

NEFF
cook. create. inspire.



Elettrodomestici da Incasso

2026



NEFF è passione per la CUCINA

IL VALORE AGGIUNTO DI UN GRANDE MARCHIO

Era il 1877 quando Carl Neff fondava nella piccola cittadina di Bretten la sua fabbrica di stufe e forni. Oggi, dopo oltre 145 anni, continuiamo a progettare e produrre elettrodomestici da incasso con meticolosità, passione, innovazione e massima cura per la qualità, seguendo una sola filosofia: il cuore pulsante di una cucina non sono gli strumenti, ma le persone.

In tutti questi anni abbiamo sempre messo in pratica le regole della buona cucina: una solida base di esperienza e tradizione, con l'aggiunta di cura per i dettagli, verificando che tutto quello che abbiamo preparato fosse all'altezza dei nostri appassionati di cucina, estetica compresa.

Per essere al passo con i palati più esigenti, ogni anno investiamo in nuove tecnologie, perché desideriamo far colpo sui nostri clienti sin dal primo istante e vogliamo continuare a sorprenderli nel tempo, per non porre mai limiti alla creatività in cucina.

Con *Home Connect* la tua cucina è ancora più SMART

Scopri tutte le funzioni degli elettrodomestici connessi di NEFF oltre ai tanti servizi aggiuntivi.

FORNI

L'app *Home Connect* è sempre con te quando hai bisogno di ispirazione in cucina. Puoi infatti scegliere una delle tantissime ricette a disposizione e inviarne le impostazioni direttamente al forno. Puoi controllare tempi e temperature di cottura e quando tutto è pronto, ricevi anche una notifica sul tuo smartphone.



PIANI COTTURA E CAPPE ASPIRANTI

È ora di cambiare o rigenerare il filtro della cappa? L'app ti invia una notifica con consigli su come intervenire. Inoltre, il piano cottura e la cappa smart possono comunicare tra loro per una gestione combinata. Collegali per controllare la cappa e regolane la potenza di aspirazione dal piano cottura.



FRIGORIFERI

Sei al supermercato e vuoi impostare la giusta temperatura del tuo frigorifero prima di rientrare a casa? Grazie all'app *Home Connect* puoi! E ricevi anche una notifica se la porta del frigo non è chiusa correttamente.



LAVASTOVIGLIE

Con *Home Connect* puoi far partire la tua lavastoviglie anche quando sei fuori casa. Scarica programmi aggiuntivi per le tue esigenze di lavaggio specifiche o attiva le opzioni aggiuntive per ridurre i tempi di lavaggio o aumentare la silenziosità della lavastoviglie. Inoltre, se non sai quale programma scegliere, puoi lasciarti consigliare dalla tua lavastoviglie o personalizzare i programmi in base alle tue esigenze.



Come connettere il tuo ELETTRODOMESTICO in 3 STEP

- 1 Scarica l'app Home Connect**
Cerca "Home Connect" nell'App Store di Apple o in Google Play sul tuo smartphone o tablet.



- 2 Crea il tuo account Home Connect nell'app**
Apri l'app e registra un account Home Connect con il tuo nome e il tuo indirizzo e-mail. Poco dopo riceverai una e-mail con un link di conferma. Cliccalo per completare la registrazione.

- 3 Registrati nell'app**
Ritorna nell'app Home Connect, registrati e collega in pochi passi i tuoi elettrodomestici Neff. Buon divertimento!

Perché connetterlo?



Assistenti vocali

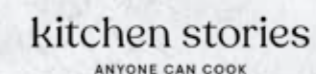
L'elettrodomestico connesso con l'app Home Connect può essere facilmente gestito solo con la tua voce attraverso i più comuni assistenti vocali, per avviare i programmi, modificarli o semplicemente per sapere quando saranno terminati.

Diagnostica da remoto

Per tutti gli elettrodomestici smart che dispongono della diagnostica da remoto, i nostri esperti possono verificarne a distanza lo stato ed eventuali problemi di funzionamento. Inoltre, quando possibile, possono identificarne la causa e darti consigli precisi su come procedere o inoltrare tutti i dati necessari al centro di assistenza tecnica di zona per un intervento di verifica a domicilio.

Un ecosistema di Servizi

Divertiti a gestire i tuoi elettrodomestici ovunque tu sia e scopri tutti i servizi aggiuntivi che hai a disposizione grazie ai partner di Home Connect.



Home Connect è un servizio offerto da Home Connect GmbH. È disponibile solo in determinati paesi. Per maggiori informazioni visita il sito www.home-connect.com/it/it/. I marchi Apple App Store iOS appartengono a Apple Inc. Google e Google Play sono marchi di Google LLC. Wi-Fi è un marchio appartenente a Wi-Fi Alliance.

Amazon, Alexa, Echo e tutti i relativi marchi sono di titolarità di Amazon.com, Inc. o sue società affiliate. Google e Google Play sono marchi di Google LLC.

La gamma di elettrodomestici da INCASSO 2026

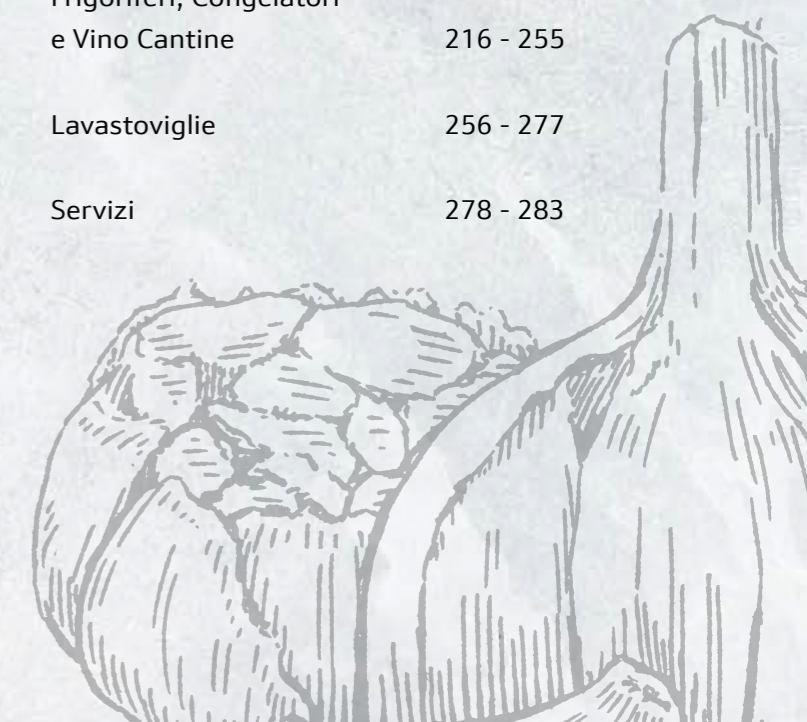


I prodotti di altissima gamma
NEFF COLLECTION sono acquistabili
esclusivamente presso i rivenditori
NEFF COLLECTION PARTNER



Indice

Forni	12 - 51
Compatti, Microonde, Cassetti, Macchina del Caffè	52 - 97
Piani cottura	98 - 173
Cappe	174 - 215
Frigoriferi, Congelatori e Vino Cantine	216 - 255
Lavastoviglie	256 - 277
Servizi	278 - 283





Benvenuti nel mondo **NEFF COLLECTION**

*Progettati all'insegna dello stile.
Il tuo.*

La gamma di elettrodomestici NEFF Collection propone il sistema «Flex Design»: maniglie e finiture in quattro colori esclusivi, che consentono di personalizzare la cucina secondo il proprio gusto e la propria personalità.

Un unicum sul mercato, che porta la firma e tutta la competenza del marchio NEFF.



NEFF offre gratuitamente ben 5 anni di garanzia su tutti gli elettrodomestici che fanno parte della gamma NEFF COLLECTION. Un servizio dedicato a tutti coloro che acquistano un elettrodomestico appartenente alla gamma NEFF COLLECTION presso un rivenditore NEFF COLLECTION PARTNER. Un servizio premium che renderà felici i tuoi clienti.

Regolamento completo e specifiche su neff-home.com/it

NEFF
COLLECTION

5
ANNI
DI GARANZIA

La tua cucina, il tuo stile, la tua **PERSONALITÀ**

Una gamma *unica*, come te.

Noi di NEFF crediamo che essere aperti a nuove sfide ed opportunità sia l'ingrediente fondamentale alla base della creatività. Una filosofia che condividiamo con tutti gli appassionati di cucina che desiderano sentirsi liberi di sperimentare, che non si accontentano e che non smettono mai di creare, mettendo al centro del proprio mondo tutto quello che non è ordinario: dentro e fuori la propria cucina.



Parola d'ordine: **UNICITÀ**

FLEX DESIGN

Rinnova il look della tua cucina con il tuo tocco personale

Basterà un semplice gesto per passare da Brushed Bronze a Anthracite Grey: e se fra qualche tempo deciderai di dare un nuovo twist alla tua cucina, potrai farlo senza sostituire il forno, la cappa o il piano cottura.



Inquadra il QR code e scopri come è facile installare e cambiare i listelli con il sistema Flex Design di NEFF.



FLEX CONTROL

Gli elettrodomestici dovrebbero seguire le esigenze di chi cucina, non viceversa

Con Flex Control, sarà il forno ad adeguarsi alle tue necessità e preferenze. Sia che tu decida di utilizzare il pannello di controllo con TFT Touch Control del forno oppure applichi il nuovo Twist Pad Flex®, l'interfaccia intuitiva ad alta risoluzione si adatterà subito e in modo del tutto automatico.



TWIST PAD FLEX®

Cucinare è un atto d'amore, istintivo, che coinvolge tutti i sensi

Con Twist Pad Flex® ogni appassionato di cucina potrà gestire il piano cottura in modo ancora più semplice e preciso. Per una maggiore flessibilità, da oggi lo stesso Twist Pad Flex® può essere utilizzato per controllare anche il forno o la macchina da caffè, con un solo gesto. Semplicemente il top!



SLIDE & HIDE®

Da oltre vent'anni, il simbolo di NEFF

Un tocco e via: un solo movimento e la porta del forno scompare. La rotazione della maniglia agevola l'apertura della porta e permette di allinearsi perfettamente ad essa.



I Forni NEFF

Il CUORE di ogni cucina

SLIDE&HIDE®: l'unico forno con la porta che scompare.

Nel 2002 abbiamo ridefinito il concetto di forno. Abbiamo progettato l'unica porta che, anziché ostacolarti, sparisce. E chi ha detto che l'audacia non ripaga? È anche grazie a te se la porta scorrevole dei nostri forni ha riscosso un enorme successo.

Nel 2022 abbiamo festeggiato i primi 20 anni dei nostri forni Slide & Hide®. Ora continuiamo a celebrare il fatto che tu possa goderti il massimo della creatività e della libertà e che nulla ostacoli la tua passione per la cucina.



TERMOSONDA WIRELESS

Il massimo della precisione

Un oggetto del desiderio che non potrà mancare nella cucina di ogni cuoco provetto: la termosonda Multipoint wireless. Il top della flessibilità, perché può essere utilizzata anche per cuocere sul piano cottura (per esempio, una succulenta bistecca).

Basta connettere la termosonda all'app Home Connect e impostare la temperatura desiderata: la termosonda rileverà la temperatura della pietanza in 4 punti diversi e, una volta raggiunta, il piatto sarà pronto per essere gustato!



AIR FRY

Croccante all'esterno, morbido all'interno - usando meno olio

Con la funzione Air Fry, che puoi aggiungere ai preferiti sull'app Home Connect, potrai preparare le tue ricette preferite con l'apposito accessorio - con meno olio e meno calorie! Ideale per croccanti patatine fritte, golose alette di pollo, verdure impanate, bastoncini di pesce, crocchette di patate e molto altro.

CIRCO THERM®

Cottura simultanea su più livelli

Vuoi preparare tutte le portate del tuo menù contemporaneamente? Nessun problema!

Grazie ad una speciale resistenza posta attorno alla ventola dell'aria, il calore si espande in modo omogeneo su tutti i ripiani del forno.

I sapori non si trasferiscono o mescolano tra di loro.



FULL STEAM**Il forno dai mille talenti**

Forno tradizionale o forno a vapore? Perché dover scegliere se si possono avere entrambi?!

Il forno Full Steam di NEFF unisce forno tradizionale e vaporiera, per cucinare in modo tradizionale, aggiungendo vapore durante la cottura o con il 100% di vapore. Le ricette preimpostate regolano in modo ottimale la preparazione delle pietanze desiderate – dall'antipasto, al secondo, fino al dessert. Questo rende Full Steam uno dei "pezzi forti" della gamma NEFF.

INTENSIVE STEAM**Esalta i sapori e preserva le proprietà organolettiche**

Con i forni Full Steam di NEFF, è possibile cucinare a vapore fino a 120° grazie alla funzione Intensive Steam. Questa temperatura elevata permette di cuocere i cibi più rapidamente rispetto alla cottura a vapore tradizionale a 100°C, preservando la consistenza e le proprietà organolettiche degli alimenti. La gamma prevede un modello con collegamento diretto alla rete idrica per una maggiore comodità*.

*Disponibile solo su B69FY5CX0.

**Più gusto alle tue ricette,
con il vapore di NEFF**

Cucinare con il vapore non significa semplicemente aggiungere vapore durante la cottura: significa cuocere gli alimenti alla giusta temperatura e con il giusto grado di umidità, per esaltare il sapore e la consistenza delle pietanze. Da sempre, NEFF offre una vasta gamma di forni a vapore per rispondere alle esigenze di tutti gli appassionati di cucina.

VARIO STEAM®**L'alleato per la cottura a vapore**

È facile cucinare con Vario Steam: durante la cottura, gli alimenti ricevono la giusta umidità grazie all'aggiunta di vapore, selezionabile a piacere su tre livelli di intensità ed azionabile manualmente o da programmi preimpostati. Per un sapore intenso e un aspetto invitante.

STEAM BOOST**Forno caldo e pronto, in 3 minuti**

Quando hai poco tempo a disposizione perché i tuoi ospiti sono già arrivati, puoi avviare Steam Boost: l'opzione che ti consente di scaldare il forno al punto giusto, insieme a Circo Therm® o al Riscaldamento Superiore/Inferiore, e in breve tempo. Si attiverà inoltre anche il vapore, il tutto in soli 3 minuti!

**SOUS VIDE****Per un'esplosione di sapori**

Puoi utilizzare la speciale funzione Sottovuoto del forno per cuocere carne, pesce e verdure a bassa temperatura. Questa funzione aiuta a preservare al meglio i succhi dei cibi e l'essenza dei loro sapori naturali.

ADDED STEAM**Cuocere con il vapore in 2 livelli di intensità**

Grazie ai forni Added Steam, ottieni piatti croccanti fuori e succosi dentro, in modo semplice e veloce. È sufficiente riempire il serbatoio dell'acqua sotto al rubinetto e, grazie alle tacche di riferimento, si ha una visione istantanea della quantità d'acqua all'interno. Per un successivo eventuale riempimento del contenitore non è necessario aprire la porta del forno.



Cottura a vapore in un CASSETTO

Soluzione flessibile e compatta per cuocere a vapore anche negli spazi più piccoli. Il cassetto a vapore è compatibile con i forni N 70 e N 90 della Neff Collection, da 60 cm o da 45 cm.

COMBINAZIONE PERFETTA CON FLEX DESIGN

Personalizza la tua cucina secondo il tuo gusto

Crea una cucina armoniosa, abbinando perfettamente il cassetto a vapore con il tuo forno. E puoi anche rinnovare in seguito il look della tua cucina grazie ai listelli laterali e alla maniglia facilmente intercambiabili.



MOLTEPLICI UTILIZZI:

1. Cuoci a vapore, per esaltare i sapori naturali e preservare le proprietà organolettiche, consentendo una cottura senza l'aggiunta di olio e grassi
2. Riscalda piatti già pronti
3. Fai lievitare gli impasti
4. Scongela i cibi
5. Disinfetta le stoviglie

UTILIZZO INTUITIVO

Un tocco di comfort in cucina

Massima praticità grazie all'apertura/chiusura push-pull del cassetto e alla tanica e al vassoio facilmente estraibili. Inoltre, con l'app Home Connect puoi controllare e gestire a distanza il cassetto e trarre ispirazione dalle ricette.



LED TOUCH CONTROL

Intuitivo, chiaro, semplice

Pannello di controllo intuitivo con comandi touch per selezionare facilmente le funzioni e LED esterno che mostra il tempo rimanente.



*Innovazione, flessibilità
e la COMPETENZA
di sempre.*



I forni NEFF Line offrono tutte le soluzioni pensate per gli appassionati di cucina, in una veste rinnovata e con alcune importanti novità: dall'introduzione in gamma di un modello con l'iconica porta che scompare Slide & Hide®, ad un design moderno e innovativo total black senza manopole e con display.



CLASSE ENERGETICA A+

La gamma NEFF Line unisce praticità e ricerca applicata alla cucina: forni pensati per gli appassionati, con design rinnovato, funzioni intuitive e la classe di efficienza A+.



FORNO 90 CM

*Passione per la cucina
in formato extra large*








Il forno NEFF largo 90 cm, vero oggetto del desiderio per gli appassionati di cucina che sognano in grande, si arricchisce della finitura Graphite Grey che consente di dare un tocco di eleganza contemporanea alla cucina.









I forni NEFF Collection con Flex Design

Tutti i forni sono dotati di:

- 1 set di guide telescopiche Cliprail
- Circo Therm®
- Home Connect
- Made in Germany



DISPLAY	PORTA SLIDE&HIDE®	
	CON INTENSIVE STEAM	CON VARIO STEAM®
 <p>N90 FULL TOUCH PREMIUM DISPLAY DA 17 CM</p>	 <p>B69FY5CX0</p> <ul style="list-style-type: none"> • 24 Funzioni • Collegamento idrico diretto • Termosonda 	 <p>B69FY5CY0</p> <ul style="list-style-type: none"> • 24 Funzioni • Con tanica • Termosonda
 <p>N90 FULL TOUCH DISPLAY DA 10 CM</p>	 <p>B59FS3AY0</p> <ul style="list-style-type: none"> • 24 Funzioni • Con tanica 	 <p>B59FS3AD0</p> <ul style="list-style-type: none"> • 24 Funzioni • Profili e maniglia inclusi • Con tanica NUOVO
 <p>N70 FULL TOUCH DISPLAY DA 9 CM</p>		





PORTA SLIDE&HIDE®		APERTURA E CHIUSURA SOFT	
CON VARIO STEAM®			
 <p>B69VS7KY0</p> <ul style="list-style-type: none"> • 21 Funzioni • Profili e maniglia inclusi • Con tanica • Pirolitico NUOVO 			
 <p>B59CR7KY0</p> <ul style="list-style-type: none"> • 15 Funzioni • Pirolitico 	 <p>B59CR3AY0</p> <ul style="list-style-type: none"> • 15 Funzioni 	 <p>B29CR7KY0</p> <ul style="list-style-type: none"> • 15 Funzioni • Pirolitico 	 <p>B29CR3AY0</p> <ul style="list-style-type: none"> • 15 Funzioni
 <p>B59CR7KDO</p> <ul style="list-style-type: none"> • 15 Funzioni • Profili e maniglia inclusi • Pirolitico NUOVO 	 <p>B59CR3AD0</p> <ul style="list-style-type: none"> • 15 Funzioni • Profili e maniglia inclusi NUOVO 	 <p>B29CR7KDO</p> <ul style="list-style-type: none"> • 15 Funzioni • Profili e maniglia inclusi • Pirolitico NUOVO 	

N 90
FORNO FULL STEAM, SOUS VIDE, COLLEGAMENTO
IDRICO DIRETTO, DISPLAY DA 17 CM

Flex Design in 4 colori
 Flex Control con Twist Pad Flex® (opzionale)



LE FINITURE DEGLI ELEMENTI FLEX DESIGN (MANIGLIA E LISTELLI LATERALI) - ACCESSORI OBBLIGATORI

 BRUSHED BRONZE • Z9060BY0 € 90,00	 ANTHRACITE GREY • Z9060AY0 € 90,00	 METALLIC SILVER • Z9060MY0 € 90,00	 DEEP BLACK • Z9060DY0 € 90,00
---------------------------------------------------------------------------------------------------------------------------	----------------------------------------------------------------------------------------------------------------------------	----------------------------------------------------------------------------------------------------------------------------	-------------------------------------------------------------------------------------------------------------------------



B69FY5CX0 € 3.300,00

Prezzo finito € 3.390,00 (forno 3.300,00 + accessori 90,00)

EAN 4242004266334

Caratteristiche principali

- Flex Design
- Home Connect
- Full Steam - Intensive Steam
- Collegamento idrico diretto
- Steam Boost
- 24 funzioni di cottura: Air fry, CircoTherm®, Riscaldamento superiore e inferiore, Grill ventilato, Grill a superficie grande, Grill a superficie piccola, Funzione pizza, Funzione pane, Riscaldamento inferiore, Cottura delicata, Preriscaldare, Mantenere in caldo, CircoTherm® delicato, Riscaldamento superiore-inferiore delicato, Cottura a vapore 100% full steam, Rigenerazione cibi, Lievitazione, Scongelo, Sous Vide.
- Funzioni combinate a vapore: Grill ventilato con vapore, Funzione pane con vapore, Mantenere in caldo con vapore, CircoTherm® con vapore, Riscaldamento superiore/inferiore con vapore
- Display Full Touch TFT a colori e alta risoluzione da 17 cm compatibile con 2 Twist Pad Flex®
- Pannelli catalitici pareti posteriore, laterali e cielo
- Porta del forno a scomparsa HIDE®
- Maniglia ergonomica SLIDE®
- Apertura e chiusura ammortizzate Soft Hinge
- Regolazione della temperatura da 30 °C a 250 °C
- Volume cavità: 71 l
- EasyClock: orologio elettronico con timer e programmatore
- Classe di efficienza energetica: A+
- Ricette preimpostate





Altre caratteristiche

- Superficie cavità: smalto grigio
- Sistema di pulizia EasyClean
- Termosonda Multipoint
- Riscaldamento rapido
- Tasto info
- Programma di decalcificazione
- Funzione asciugatura

Accessori

- 1 Teglia Air Fry
- Guida telescopica Cliprail inclusa, con funzione d'arresto
- Leccarda smaltata bassa
- Griglia combinata
- Leccarda universale smaltata
- 2 leccarde forate per cottura a vapore
- 1 leccarda non forata per cottura a vapore

LE FINITURE DEL TWIST PAD FLEX® - ACCESSORIO OPZIONALE

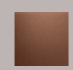


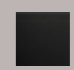
 BRUSHED BRONZE • Z9801TWBY0 € 100,00	 ANTHRACITE GREY • Z9801TWAY0 € 100,00	 METALLIC SILVER • Z9801TWMY0 € 100,00	 DEEP BLACK • Z9801TWDY0 € 100,00
--------------------------------------------------------------------------------------------------------------------------------	---------------------------------------------------------------------------------------------------------------------------------	---------------------------------------------------------------------------------------------------------------------------------	------------------------------------------------------------------------------------------------------------------------------

N 90
FORNO VARIO STEAM, PIROLITICO,
DISPLAY DA 17 CM

Flex Design in 4 colori
 Flex Control con Twist Pad Flex® (opzionale)



LE FINITURE DEGLI ELEMENTI FLEX DESIGN (MANIGLIA E LISTELLI LATERALI) - ACCESSORI OBBLIGATORI

 BRUSHED BRONZE • Z9060BY0 € 90,00	 ANTHRACITE GREY • Z9060AY0 € 90,00	 METALLIC SILVER • Z9060MY0 € 90,00	 DEEP BLACK • Z9060DY0 € 90,00
-----------------------------------------------------------------------------------------------------------------------------	------------------------------------------------------------------------------------------------------------------------------	------------------------------------------------------------------------------------------------------------------------------	-------------------------------------------------------------------------------------------------------------------------



B69VY7MY0 € 3.250,00

Prezzo finito € 3.340,00 (forno 3.250,00 + accessori 90,00)

EAN 4242004266419





Caratteristiche principali

- Flex Design
- Home Connect
- Vario Steam
- Steam Boost
- 21 funzioni di cottura: Air fry, CircoTherm®, Riscaldamento superiore e inferiore, Grill ventilato, Grill a superficie grande, Grill a superficie piccola, Funzione pizza, Funzione pane, Riscaldamento inferiore, Cottura delicata, Preriscaldare, Mantenere in caldo, CircoTherm® delicato, Riscaldamento superiore-inferiore delicato, Rigenerazione cibi, Lievitazione.
- Funzioni combinate a vapore: Grill ventilato con vapore, Funzione pane con vapore, Mantenere in caldo con vapore, CircoTherm® con vapore, Riscaldamento superiore/inferiore con vapore
- Display Full Touch TFT a colori e alta risoluzione da 17 cm compatibile con 2 Twist Pad Flex®
- Autopulizia pirolitica
- Porta del forno a scomparsa HIDE®
- Maniglia ergonomica SLIDE®
- Apertura e chiusura ammortizzate Soft Hinge
- Regolazione della temperatura da 30 °C a 275 °C
- Volume cavità: 71 l
- EasyClock: orologio elettronico con timer e programmatore
- Classe di efficienza energetica: A+
- Ricette preimpostate

Altre caratteristiche

- Superficie cavità: smalto grigio
- Sistema di pulizia EasyClean
- Termosonda Multipoint
- Riscaldamento rapido
- Tasto info
- Programma di decalcificazione
- Funzione asciugatura
- Capacità serbatoio: 1 l

LE FINITURE DEL TWIST PAD FLEX® - ACCESSORIO OPZIONALE

 BRUSHED BRONZE • Z9801TWBY0 € 100,00	 ANTHRACITE GREY • Z9801TWAY0 € 100,00	 METALLIC SILVER • Z9801TWMY0 € 100,00	 DEEP BLACK • Z9801TWDY0 € 100,00
----------------------------------------------------------------------------------------------------------------------------------	-----------------------------------------------------------------------------------------------------------------------------------	-----------------------------------------------------------------------------------------------------------------------------------	------------------------------------------------------------------------------------------------------------------------------





N 90

FORNO FULL STEAM, SOUS VIDE, DISPLAY DA 17 CM

Flex Design in 4 colori
Flex Control con Twist Pad Flex® (opzionale)



LE FINITURE DEGLI ELEMENTI FLEX DESIGN (MANIGLIA E LISTELLI LATERALI) - ACCESSORI OBBLIGATORI

 BRUSHED BRONZE • Z9060BY0 € 90,00	 ANTHRACITE GREY • Z9060AY0 € 90,00	 METALLIC SILVER • Z9060MY0 € 90,00	 DEEP BLACK • Z9060DY0 € 90,00
---------------------------------------------------------------------------------------------------------------------------	----------------------------------------------------------------------------------------------------------------------------	----------------------------------------------------------------------------------------------------------------------------	-------------------------------------------------------------------------------------------------------------------------



B69FY5CY0 € 3.200,00

Prezzo finito € 3.290,00 (forno 3.200,00 + accessori 90,00)

EAN 4242004266341

Caratteristiche principali

- Flex Design
- Home Connect
- Full Steam - Intensive Steam
- Steam Boost
- 24 funzioni di cottura: Air fry, CircoTherm®, Riscaldamento superiore e inferiore, Grill ventilato, Grill a superficie grande, Grill a superficie piccola, Funzione pizza, Funzione pane, Riscaldamento inferiore, Cottura delicata, Preriscaldare, Mantenere in caldo, CircoTherm® delicato, Riscaldamento superiore-inferiore delicato, Cottura a vapore 100% full steam, Rigenerazione cibi, Lievitazione, Scongellamento, Sous Vide.
- Funzioni combinate a vapore: Grill ventilato con vapore, Funzione pane con vapore, Mantenere in caldo con vapore, CircoTherm® con vapore, Riscaldamento superiore/inferiore con vapore
- Display Full Touch TFT a colori e alta risoluzione da 17 cm compatibile con 2 Twist Pad Flex®
- Pannelli catalitici pareti posteriore, laterali e cielo
- Porta del forno a scomparsa HIDE®
- Maniglia ergonomica SLIDE®
- Apertura e chiusura ammortizzate Soft Hinge
- Regolazione della temperatura da 30 °C a 250 °C
- Volume cavità: 71 l
- EasyClock: orologio elettronico con timer e programmatore
- Classe di efficienza energetica: A+
- Ricette preimpostate





Altre caratteristiche

- Superficie cavità: smalto grigio
- Sistema di pulizia EasyClean
- Termosonda Multipoint
- Riscaldamento rapido
- Tasto info
- Programma di decalcificazione
- Funzione asciugatura
- Capacità serbatoio: 1 l

Accessori

- 1 Teglia Air Fry
- Guida telescopica Cliprail inclusa, con funzione d'arresto
- Leccarda smaltata bassa
- Griglia combinata
- Leccarda universale smaltata
- 2 leccarde forate per cottura a vapore
- 1 leccarda non forata per cottura a vapore

LE FINITURE DEL TWIST PAD FLEX® - ACCESSORIO OPZIONALE

 BRUSHED BRONZE • Z9801TWBY0 € 100,00	 ANTHRACITE GREY • Z9801TWAY0 € 100,00	 METALLIC SILVER • Z9801TWMY0 € 100,00	 DEEP BLACK • Z9801TWDY0 € 100,00
--------------------------------------------------------------------------------------------------------------------------------	---------------------------------------------------------------------------------------------------------------------------------	---------------------------------------------------------------------------------------------------------------------------------	------------------------------------------------------------------------------------------------------------------------------

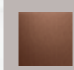


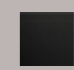
N 90

FORNO VARIO STEAM, PIROLITICO, DISPLAY DA 10 CM

Flex Design in 4 colori



LE FINITURE DEGLI ELEMENTI FLEX DESIGN (MANIGLIA E LISTELLI LATERALI) - ACCESSORI OBBLIGATORI

 BRUSHED BRONZE • Z9060BY0 € 90,00	 ANTHRACITE GREY • Z9060AY0 € 90,00	 METALLIC SILVER • Z9060MY0 € 90,00	 DEEP BLACK • Z9060DY0 € 90,00
-----------------------------------------------------------------------------------------------------------------------------	------------------------------------------------------------------------------------------------------------------------------	------------------------------------------------------------------------------------------------------------------------------	-------------------------------------------------------------------------------------------------------------------------



B69VS7KY0 € 2.500,00

Prezzo finito € 2.590,00 (forno 2.500,00 + accessori 90,00)

EAN 4242004266389

Caratteristiche principali

- Flex Design
- Home Connect
- Vario Steam
- Steam Boost
- 21 funzioni di cottura: Air fry, CircoTherm®, Riscaldamento superiore e inferiore, Grill ventilato, Grill a superficie grande, Grill a superficie piccola, Funzione pizza, Funzione pane, Riscaldamento inferiore, Cottura delicata, Preriscaldare, Mantenere in caldo, CircoTherm® delicato, Riscaldamento superiore-inferiore delicato, Rigenerazione cibi, Lievitazione.
- Funzioni combinate a vapore: Grill ventilato con vapore, Funzione pane con vapore, Mantenere in caldo con vapore, CircoTherm® con vapore, Riscaldamento superiore/inferiore con vapore
- Display Full Touch TFT a colori e alta risoluzione da 10 cm
- Autopulizia pirolitica
- Porta del forno a scomparsa HIDE®
- Maniglia ergonomica SLIDE®
- Apertura e chiusura ammortizzate Soft Hinge
- Regolazione della temperatura da 30 °C a 275 °C
- Volume cavità: 71 l
- EasyClock: orologio elettronico con timer e programmatore
- Classe di efficienza energetica: A+
- Ricette preimpostate

Altre caratteristiche

- Superficie cavità: smalto grigio
- Sistema di pulizia EasyClean
- Riscaldamento rapido
- Tasto info
- Programma di decalcificazione
- Funzione asciugatura
- Capacità serbatoio: 1 l

Accessori

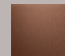
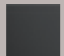

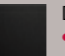
- 1 Teglia Air Fry
- Guida telescopica Cliprail inclusa, con funzione d'arresto e resistente a pirolisi
- Leccarda smaltata bassa
- Griglia combinata
- Leccarda universale smaltata

N 90
FORNO FULL STEAM, SOUS VIDE,
DISPLAY DA 10 CM

Flex Design in 4 colori



LE FINITURE DEGLI ELEMENTI FLEX DESIGN (MANIGLIA E LISTELLI LATERALI) - ACCESSORI OBBLIGATORI

 BRUSHED BRONZE • Z9060BY0 € 90,00	 ANTHRACITE GREY • Z9060AY0 € 90,00	 METALLIC SILVER • Z9060MY0 € 90,00	 DEEP BLACK • Z9060DY0 € 90,00
---------------------------------------------------------------------------------------------------------------------------	----------------------------------------------------------------------------------------------------------------------------	----------------------------------------------------------------------------------------------------------------------------	-------------------------------------------------------------------------------------------------------------------------



B59FS3AY0 € 2.450,00

Prezzo finito € 2.540,00 (forno 2.450,00 + accessori 90,00)

EAN 4242004266068

Caratteristiche principali

- Flex Design
- Home Connect
- Full Steam - Intensive Steam
- Steam Boost
- 24 funzioni di cottura: Air fry, CircoTherm®, Riscaldamento superiore e inferiore, Grill ventilato, Grill a superficie grande, Grill a superficie piccola, Funzione pizza, Funzione pane, Riscaldamento inferiore, Cottura delicata, Preriscaldare, Mantenere in caldo, CircoTherm® delicato, Riscaldamento superiore-inferiore delicato, Cottura a vapore 100% full steam, Rigenerazione cibi, Lievitazione, Scongellamento, Sous Vide.
- Funzioni combinate a vapore: Grill ventilato con vapore, Funzione pane con vapore, Mantenere in caldo con vapore, CircoTherm® con vapore, Riscaldamento superiore/inferiore con vapore
- Display Full Touch TFT a colori e alta risoluzione da 10 cm
- Pannello catalitico parete posteriore
- Porta del forno a scomparsa HIDE®
- Maniglia ergonomica SLIDE®
- Regolazione della temperatura da 30 °C a 250 °C
- Volume cavità: 71 l
- EasyClock: orologio elettronico con timer e programmatore
- Classe di efficienza energetica: A+
- Ricette preimpostate

Altre caratteristiche

- Superficie cavità: smalto grigio
- Sistema di pulizia EasyClean
- Riscaldamento rapido
- Tasto info
- Programma di decalcificazione
- Funzione asciugatura
- Capacità serbatoio: 1 l

Accessori

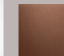


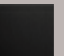
- 1 Teglia Air Fry
- Guida telescopica Cliprail inclusa, con funzione d'arresto
- Leccarda smaltata bassa
- Griglia combinata
- Leccarda universale smaltata
- 2 leccarde forate per cottura a vapore
- 1 leccarda non forata per cottura a vapore

N 70
FORNO CIRCO THERM®, PIROLITICO,
DISPLAY DA 9 CM

Flex Design in 4 colori



LE FINITURE DEGLI ELEMENTI FLEX DESIGN (MANIGLIA E LISTELLI LATERALI) - ACCESSORI OBBLIGATORI

 BRUSHED BRONZE • Z9060BY0 € 90,00	 ANTHRACITE GREY • Z9060AY0 € 90,00	 METALLIC SILVER • Z9060MY0 € 90,00	 DEEP BLACK • Z9060DY0 € 90,00
-----------------------------------------------------------------------------------------------------------------------------	------------------------------------------------------------------------------------------------------------------------------	------------------------------------------------------------------------------------------------------------------------------	-------------------------------------------------------------------------------------------------------------------------



B59CR7KY0 € 2.100,00

Prezzo finito € 2.190,00 (forno 2.100,00 + accessori 90,00)

EAN 4242004266044

Caratteristiche principali

- Flex Design
- Home Connect
- 15 funzioni di cottura: Air fry, CircoTherm®, Riscaldamento superiore e inferiore, Grill ventilato, Grill a superficie grande, Grill a superficie piccola, Funzione pizza, Funzione pane, Riscaldamento inferiore, Cottura delicata, Preriscaldare, Mantenere in caldo, CircoTherm® delicato, Riscaldamento superiore-inferiore delicato, Lievitazione
- Display Full Touch TFT a colori e alta risoluzione da 9 cm
- Autopulizia pirolitica
- Porta del forno a scomparsa HIDE®
- Maniglia ergonomica SLIDE®
- Regolazione della temperatura da 30 °C a 275 °C
- Volume cavità: 71 l
- EasyClock: orologio elettronico con timer e programmatore
- Classe di efficienza energetica: A+
- Ricette preimpostate

Altre caratteristiche

- Superficie cavità: smalto grigio
- Sistema di pulizia EasyClean
- Riscaldamento rapido
- Tasto info
- Funzione asciugatura

Accessori





- 1 Teglia Air Fry
- Guida telescopica Cliprail inclusa, con funzione d'arresto e resistente a pirolisi
- Leccarda smaltata bassa
- Griglia combinata
- Leccarda universale smaltata

N 70
FORNO CIRCO THERM®,
DISPLAY DA 9 CM

Flex Design in 4 colori



LE FINITURE DEGLI ELEMENTI FLEX DESIGN (MANIGLIA E LISTELLI LATERALI) - ACCESSORI OBBLIGATORI

 BRUSHED BRONZE • Z9060BY0 € 90,00	 ANTHRACITE GREY • Z9060AY0 € 90,00	 METALLIC SILVER • Z9060MY0 € 90,00	 DEEP BLACK • Z9060DY0 € 90,00
---------------------------------------------------------------------------------------------------------------------------	----------------------------------------------------------------------------------------------------------------------------	----------------------------------------------------------------------------------------------------------------------------	-------------------------------------------------------------------------------------------------------------------------



B59CR3AY0 € 1.900,00

Prezzo finito € 1.990,00 (forno 1.900,00 + accessori 90,00)

EAN 4242004266006

Caratteristiche principali

- Flex Design
- Home Connect
- 15 funzioni di cottura: Air fry, CircoTherm®, Riscaldamento superiore e inferiore, Grill ventilato, Grill a superficie grande, Grill a superficie piccola, Funzione pizza, Funzione pane, Riscaldamento inferiore, Cottura delicata, Preriscaldare, Mantenere in caldo, CircoTherm® delicato, Riscaldamento superiore-inferiore delicato, Lievitazione
- Display Full Touch TFT a colori e alta risoluzione da 9 cm
- Pannello catalitico parete posteriore
- Porta del forno a scomparsa HIDE®
- Maniglia ergonomica SLIDE®
- Regolazione della temperatura da 30 °C a 275 °C
- Volume cavità: 71 l
- EasyClock: orologio elettronico con timer e programmatore
- Classe di efficienza energetica: A+
- Ricette preimpostate

Altre caratteristiche

- Superficie cavità: smalto grigio
- Sistema di pulizia EasyClean
- Riscaldamento rapido
- Tasto info
- Funzione asciugatura

Accessori

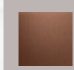



- 1 Teglia Air Fry
- Guida telescopica Cliprail inclusa, con funzione d'arresto
- Leccarda smaltata bassa
- Griglia combinata
- Leccarda universale smaltata

N 70
FORNO CIRCO THERM®, PIROLITICO,
DISPLAY DA 9 CM

Flex Design in 4 colori



LE FINITURE DEGLI ELEMENTI FLEX DESIGN (MANIGLIA E LISTELLI LATERALI) - ACCESSORI OBBLIGATORI

 BRUSHED BRONZE • Z9060BY0 € 90,00	 ANTHRACITE GREY • Z9060AY0 € 90,00	 METALLIC SILVER • Z9060MY0 € 90,00	 DEEP BLACK • Z9060DY0 € 90,00
-----------------------------------------------------------------------------------------------------------------------------	------------------------------------------------------------------------------------------------------------------------------	------------------------------------------------------------------------------------------------------------------------------	-------------------------------------------------------------------------------------------------------------------------



B29CR7KY0 € 1.700,00

Prezzo finito € 1.790,00 (forno 1.700,00 + accessori 90,00)

EAN 4242004265832

Caratteristiche principali

- Flex Design
- Home Connect
- 15 funzioni di cottura: Air fry, CircoTherm®, Riscaldamento superiore e inferiore, Grill ventilato, Grill a superficie grande, Grill a superficie piccola, Funzione pizza, Funzione pane, Riscaldamento inferiore, Cottura delicata, Preriscaldare, Mantenere in caldo, CircoTherm® delicato, Riscaldamento superiore-inferiore delicato, Lievitazione
- Display Full Touch TFT a colori e alta risoluzione da 9 cm
- Autopulizia pirolitica
- Porta a ribalta con apertura e chiusura ammortizzata Soft Hinge
- Regolazione della temperatura da 30 °C a 275 °C
- Volume cavità: 71 l
- EasyClock: orologio elettronico con timer e programmatore
- Classe di efficienza energetica: A+
- Ricette preimpostate

Altre caratteristiche

- Superficie cavità: smalto grigio
- Sistema di pulizia EasyClean
- Riscaldamento rapido
- Tasto info
- Funzione asciugatura

Accessori

- 1 Teglia Air Fry
- Guida telescopica Cliprail inclusa, con funzione d'arresto e resistente a pirolisi
- Leccarda smaltata bassa
- Griglia combinata
- Leccarda universale smaltata





N 70

FORNO CIRCO THERM®, DISPLAY DA 9 CM

Flex Design in 4 colori



LE FINITURE DEGLI ELEMENTI FLEX DESIGN (MANIGLIA E LISTELLI LATERALI) - ACCESSORI OBBLIGATORI

 BRUSHED BRONZE • Z9060BY0 € 90,00	 ANTHRACITE GREY • Z9060AY0 € 90,00	 METALLIC SILVER • Z9060MY0 € 90,00	 DEEP BLACK • Z9060DY0 € 90,00
---------------------------------------------------------------------------------------------------------------------------	----------------------------------------------------------------------------------------------------------------------------	----------------------------------------------------------------------------------------------------------------------------	-------------------------------------------------------------------------------------------------------------------------



B29CR3AY0 € 1.500,00

Prezzo finito € 1.590,00 (forno 1.500,00 + accessori 90,00)

EAN 4242004265825

Caratteristiche principali

- Flex Design
- Home Connect
- 15 funzioni di cottura: Air fry, CircoTherm®, Riscaldamento superiore e inferiore, Grill ventilato, Grill a superficie grande, Grill a superficie piccola, Funzione pizza, Funzione pane, Riscaldamento inferiore, Cottura delicata, Preriscaldare, Mantenere in caldo, CircoTherm® delicato, Riscaldamento superiore-inferiore delicato, Lievitazione
- Display Full Touch TFT a colori e alta risoluzione da 9 cm
- Pannello catalitico parete posteriore
- Porta a ribalta con apertura e chiusura ammortizzata Soft Hinge
- Regolazione della temperatura da 30 °C a 275 °C
- Volume cavità: 71 l
- EasyClock: orologio elettronico con timer e programmatore
- Classe di efficienza energetica: A+
- Ricette preimpostate

Altre caratteristiche

- Superficie cavità: smalto grigio
- Sistema di pulizia EasyClean
- Riscaldamento rapido
- Tasto info
- Funzione asciugatura

Accessori

- 1 Teglia Air Fry
- Guida telescopica Cliprail inclusa, con funzione d'arresto
- Leccarda smaltata bassa
- Griglia combinata
- Leccarda universale smaltata

N 90

FORNO VARIO STEAM, PIROLITICO, DISPLAY DA 10 CM

NUOVO



B69VS7KD0

€ 2.590,00

EAN 4242004293590

Caratteristiche principali

- Flex Design
- Profili e maniglia deep black inclusi
- Home Connect
- Vario Steam
- Steam Boost
- 21 funzioni di cottura: Air fry, CircoTherm®, Riscaldamento superiore e inferiore, Grill ventilato, Grill a superficie grande, Grill a superficie piccola, Funzione pizza, Funzione pane, Riscaldamento inferiore, Cottura delicata, Preriscaldare, Mantenere in caldo, CircoTherm® delicato, Riscaldamento superiore-inferiore delicato, Rigenerazione cibi, Lievitazione.
- Funzioni combinate a vapore: Grill ventilato con vapore, Funzione pane con vapore, Mantenere in caldo con vapore, CircoTherm® con vapore, Riscaldamento superiore/inferiore con vapore
- Display Full Touch TFT a colori e alta risoluzione da 10 cm
- Autopulizia pirolitica
- Porta del forno a scomparsa HIDE®
- Maniglia ergonomica SLIDE®
- Apertura e chiusura ammortizzate Soft Hinge
- Regolazione della temperatura da 30 °C a 275 °C
- Volume cavità: 71 l
- EasyClock: orologio elettronico con timer e programmatore
- Classe di efficienza energetica: A+
- Ricette preimpostate

Altre caratteristiche

- Superficie cavità: smalto grigio
- Sistema di pulizia EasyClean
- Riscaldamento rapido
- Tasto info
- Programma di decalcificazione
- Funzione asciugatura
- Capacità serbatoio: 1 l

Accessori

- 1 Teglia Air Fry
- Guida telescopica Cliprail inclusa, con funzione d'arresto e resistente a pirolisi
- Leccarda smaltata bassa
- Griglia combinata
- Leccarda universale smaltata

N 90

FORNO FULL STEAM, SOUS VIDE, DISPLAY DA 10 CM

NUOVO



B59FS3AD0

€ 2.540,00

EAN 4242004293576

Caratteristiche principali

- Flex Design
- Profili e maniglia deep black inclusi
- Home Connect
- Full Steam - Intensive Steam
- Steam Boost
- 24 funzioni di cottura: Air fry, CircoTherm®, Riscaldamento superiore e inferiore, Grill ventilato, Grill a superficie grande, Grill a superficie piccola, Funzione pizza, Funzione pane, Riscaldamento inferiore, Cottura delicata, Preriscaldare, Mantenere in caldo, CircoTherm® delicato, Riscaldamento superiore-inferiore delicato, Cottura a vapore 100% full steam, Rigenerazione cibi, Lievitazione, Scongellamento, Sous Vide.
- Funzioni combinate a vapore: Grill ventilato con vapore, Funzione pane con vapore, Mantenere in caldo con vapore, CircoTherm® con vapore, Riscaldamento superiore/inferiore con vapore
- Display Full Touch TFT a colori e alta risoluzione da 10 cm
- Pannello catalitico parete posteriore
- Porta del forno a scomparsa HIDE®
- Maniglia ergonomica SLIDE®
- Regolazione della temperatura da 30 °C a 250 °C
- Volume cavità: 71 l
- EasyClock: orologio elettronico con timer e programmatore
- Classe di efficienza energetica: A+
- Ricette preimpostate

Altre caratteristiche

- Superficie cavità: smalto grigio
- Sistema di pulizia EasyClean
- Riscaldamento rapido
- Tasto info
- Programma di decalcificazione
- Funzione asciugatura
- Capacità serbatoio: 1 l

Accessori

- 1 Teglia Air Fry
- Guida telescopica Cliprail inclusa, con funzione d'arresto
- Leccarda smaltata bassa
- Griglia combinata
- Leccarda universale smaltata
- 1 leccarda forata per cottura a vapore
- 1 leccarda non forata per cottura a vapore

N 70
FORNO CIRCO THERM®, PIROLITICO,
DISPLAY DA 9 CM

NUOVO



B59CR7KD0

€ 2.190,00

EAN 4242004293569

Caratteristiche principali

- Flex Design
- Profili e maniglia deep black inclusi
- Home Connect
- 15 funzioni di cottura: Air fry, CircoTherm®, Riscaldamento superiore e inferiore, Grill ventilato, Grill a superficie grande, Grill a superficie piccola, Funzione pizza, Funzione pane, Riscaldamento inferiore, Cottura delicata, Preriscaldare, Mantenere in caldo, CircoTherm® delicato, Riscaldamento superiore-inferiore delicato, Lievitazione
- Display Full Touch TFT a colori e alta risoluzione da 9 cm
- Autopulizia pirolitica
- Porta del forno a scomparsa HIDE®
- Maniglia ergonomica SLIDE®
- Regolazione della temperatura da 30 °C a 275 °C
- Volume cavità: 71 l
- EasyClock: orologio elettronico con timer e programmatore
- Classe di efficienza energetica: A+
- Ricette preimpostate

Altre caratteristiche

- Superficie cavità: smalto grigio
- Sistema di pulizia EasyClean
- Riscaldamento rapido
- Tasto info
- Funzione asciugatura

Accessori

- 1 Teglia Air Fry
- Guida telescopica Cliprail inclusa, con funzione d'arresto e resistente a pirolisi
- Leccarda smaltata bassa
- Griglia combinata
- Leccarda universale smaltata

N 70
FORNO CIRCO THERM®,
DISPLAY DA 9 CM

NUOVO



B59CR3AD0

€ 1.990,00

EAN 4242004293538

Caratteristiche principali

- Flex Design
- Profili e maniglia deep black inclusi
- Home Connect
- 15 funzioni di cottura: Air fry, CircoTherm®, Riscaldamento superiore e inferiore, Grill ventilato, Grill a superficie grande, Grill a superficie piccola, Funzione pizza, Funzione pane, Riscaldamento inferiore, Cottura delicata, Preriscaldare, Mantenere in caldo, CircoTherm® delicato, Riscaldamento superiore-inferiore delicato, Lievitazione
- Display Full Touch TFT a colori e alta risoluzione da 9 cm
- Pannello catalitico parete posteriore
- Porta del forno a scomparsa HIDE®
- Maniglia ergonomica SLIDE®
- Regolazione della temperatura da 30 °C a 275 °C
- Volume cavità: 71 l
- EasyClock: orologio elettronico con timer e programmatore
- Classe di efficienza energetica: A+
- Ricette preimpostate

Altre caratteristiche

- Superficie cavità: smalto grigio
- Sistema di pulizia EasyClean
- Riscaldamento rapido
- Tasto info
- Funzione asciugatura

Accessori

- 1 Teglia Air Fry
- Guida telescopica Cliprail inclusa, con funzione d'arresto e resistente a pirolisi
- Leccarda smaltata bassa
- Griglia combinata
- Leccarda universale smaltata

N 70
FORNO CIRCO THERM®, PIROLITICO,
DISPLAY DA 9 CM

NUOVO



B29CR7KD0

€ 1.790,00

EAN 4242004293521

Caratteristiche principali

- Flex Design
- Profili e maniglia deep black inclusi
- Home Connect
- 15 funzioni di cottura: Air fry, CircoTherm®, Riscaldamento superiore e inferiore, Grill ventilato, Grill a superficie grande, Grill a superficie piccola, Funzione pizza, Funzione pane, Riscaldamento inferiore, Cottura delicata, Preriscaldare, Mantenere in caldo, CircoTherm® delicato, Riscaldamento superiore-inferiore delicato, Lievitazione
- Display Full Touch TFT a colori e alta risoluzione da 9 cm
- Autopulizia pirolitica
- Porta a ribalta con apertura e chiusura ammortizzata Soft Hinge
- Regolazione della temperatura da 30 °C a 275 °C
- Volume cavità: 71 l
- EasyClock: orologio elettronico con timer e programmatore
- Classe di efficienza energetica: A+
- Ricette preimpostate

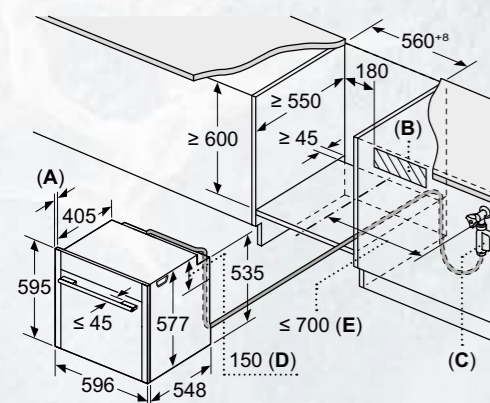
Altre caratteristiche

- Superficie cavità: smalto grigio
- Sistema di pulizia EasyClean
- Riscaldamento rapido
- Tasto info
- Funzione asciugatura

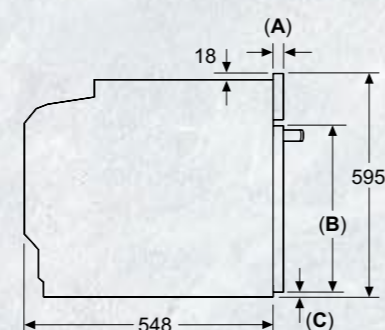
Accessori

- 1 Teglia Air Fry
- Guida telescopica Cliprail inclusa, con funzione d'arresto e resistente a pirolisi
- Leccarda smaltata bassa
- Griglia combinata
- Leccarda universale smaltata

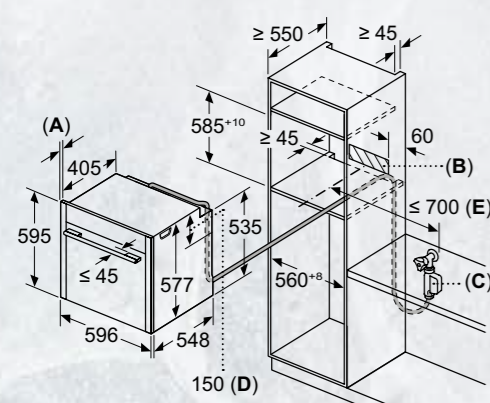
B69FY5CX0



- A:** 22,6 mm
B: Spazio per il collegamento dell'apparecchio 320 x 115 mm
C: L'allacciamento alla rete idrica per il tubo di carico deve sempre essere accessibile
D: L'allacciamento alla rete idrica deve trovarsi 150 mm più in basso rispetto al bordo superiore dell'apparecchio
E: Misurato dal centro dell'apparecchio



A: 22,6 mm
B: ≤ 487,5 mm
C: 7,5 mm

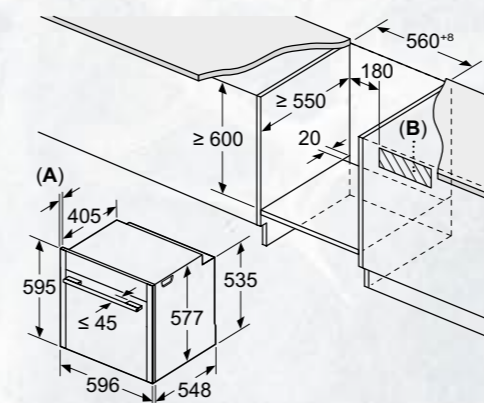


- A:** 22,6 mm
B: Spazio per il collegamento dell'apparecchio 320 x 115 mm
C: L'allacciamento alla rete idrica per il tubo di carico deve sempre essere accessibile
D: L'allacciamento alla rete idrica deve trovarsi 150 mm più in basso rispetto al bordo superiore dell'apparecchio
E: Misurato dal centro dell'apparecchio

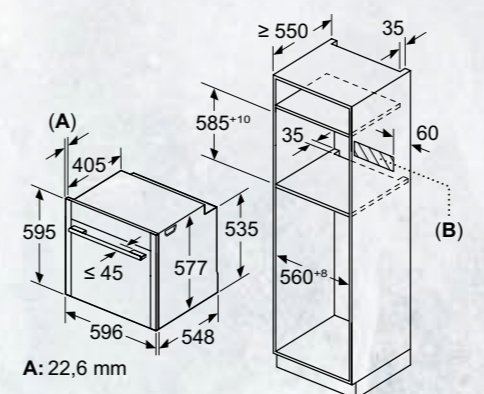
Se l'apparecchio viene montato sotto un piano di cottura deve essere rispettato il seguente spessore del piano di lavoro (event. incl. sottostruttura).

Tipo di piano di cottura	Spessore del piano di lavoro min.	
	rialzato	a filo
Piano di cottura a induzione	37 mm	38 mm
Piano di cottura con sistema a induzione sull'intera superficie	47 mm	48 mm
Piano di cottura a gas	30 mm	38 mm
Piano di cottura elettrico	27 mm	30 mm

B69VY7MY0, B69FY5CY0, B69VS7KY0, B59FS3AY0, B69VS7KDO, B59FS3AD0



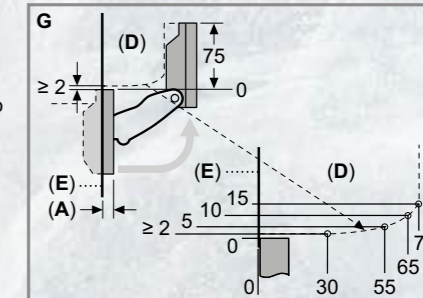
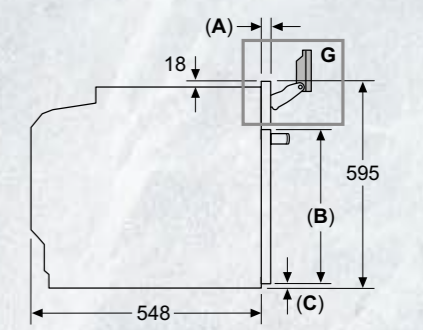
- A:** 22,6 mm
B: Spazio per il collegamento dell'apparecchio 320 x 115 mm



- A:** 22,6 mm
B: Spazio per il collegamento dell'apparecchio 320 x 115 mm

Se l'apparecchio viene montato sotto un piano di cottura deve essere rispettato il seguente spessore del piano di lavoro (event. incl. sottostruttura).

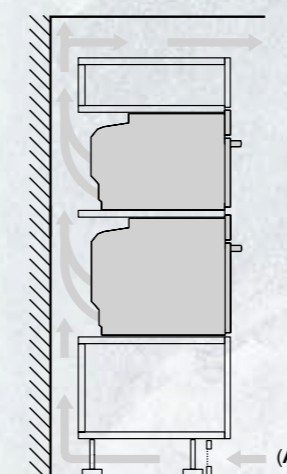
Tipo di piano di cottura	Spessore del piano di lavoro min.	
	rialzato	a filo
Piano di cottura a induzione	37 mm	38 mm
Piano di cottura con sistema a induzione sull'intera superficie	47 mm	48 mm
Piano di cottura a gas	30 mm	38 mm
Piano di cottura elettrico	27 mm	30 mm



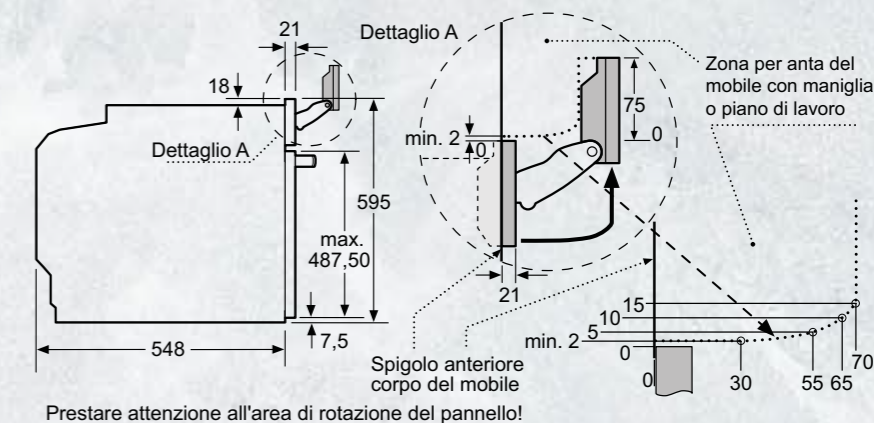
- A:** 22,6 mm
B: ≤ 487,5 mm
C: 7,5 mm
D: Area per piano di lavoro o sportello del mobile con maniglia
E: Nicchia del mobile bordo anteriore
 Rispettare il campo di orientamento del pannello

Montaggio di due apparecchi sovrapposti

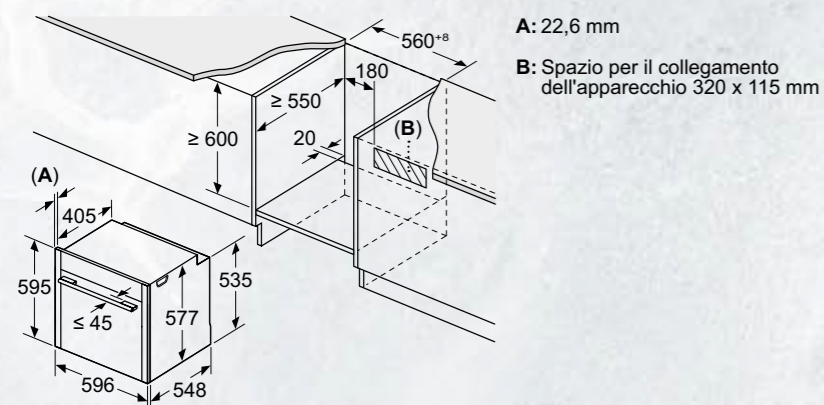
Ricambio dell'aria



A: Ingresso aria ≥ 200 cm²

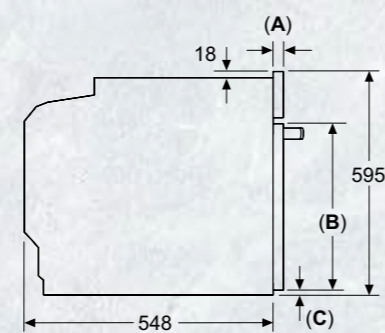


B59CR7KY0, B59CR3AY0, B29CR7KY0, B29CR3AY0,
B59CR7KD0, B59CR3AD0, B29CR7KD0

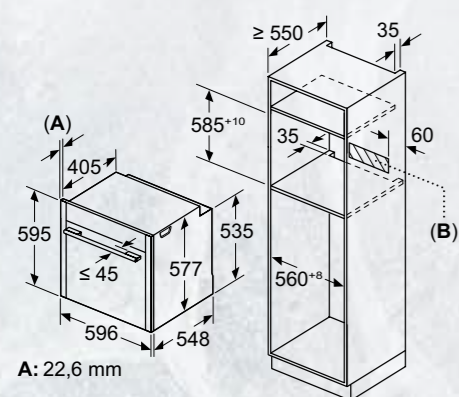


A: 22,6 mm

B: Spazio per il collegamento dell'apparecchio 320 x 115 mm



A: 22,6 mm
B: ≤ 487,5 mm
C: 7,5 mm

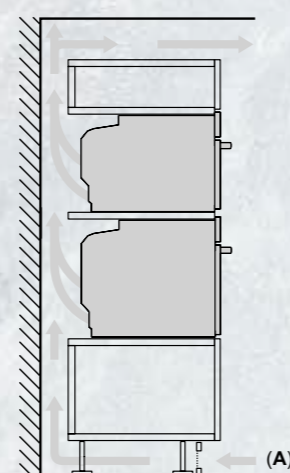


A: 22,6 mm

B: Spazio per il collegamento dell'apparecchio 320 x 115 mm

Montaggio di due apparecchi sovrapposti

Ricambio dell'aria



A: Ingresso aria ≥ 200 cm²

Se l'apparecchio viene montato sotto un piano di cottura deve essere rispettato il seguente spessore del piano di lavoro (event. incl. sottostruttura).

Tipo di piano di cottura	Spessore del piano di lavoro min.	
	rialzato	a filo
Piano di cottura a induzione	37 mm	38 mm
Piano di cottura con sistema a induzione sull'intera superficie	47 mm	48 mm
Piano di cottura a gas	30 mm	38 mm
Piano di cottura elettrico	27 mm	30 mm

Modello	B69FY5CX0	B69VY7MY0	B69FY5CY0	B69VS7KY0
Tipologia	Forno Full Steam, Sous Vide, Collegamento idrico diretto, Display da 17 cm	Forno Vario Steam, Piroolitico, Display da 17 cm	Forno Full Steam, Sous Vide, Display da 17 cm	Forno Vario Steam, Piroolitico, Display da 10 cm
Serie	N 90	N 90	N 90	N 90
Scheda prodotto secondo Regolamento (UE) N. 65/2014				
Indice di efficienza energetica (EElcavity)	%	81,2	81,2	81,2
Classe di efficienza energetica*		A+	A+	A+
Consumo di energia per ciclo in modo convenzionale ⁽¹⁾	kWh	0,69	0,69	0,69
Consumo di energia per ciclo in modo ventilato ⁽¹⁾	kWh	0,87	0,87	0,87
Numero di cavità		1	1	1
Tipo di alimentazione		Elettrica	Elettrica	Elettrica
Volume della cavità ⁽¹⁾	litri	71	71	71
Caratteristiche principali				
Home Connect	•			
Tipo di display	Display Full Touch compatibile con Twist Pad	Display Full Touch compatibile con Twist Pad	Display Full Touch compatibile con Twist Pad	Display Full Touch
Porta	Slide&Hide, SoftHinge	Slide&Hide, SoftHinge	Slide&Hide, SoftHinge	Slide&Hide, SoftHinge
Guide telescopiche	Cliprail	Cliprail	Cliprail	Cliprail
Funzioni di cottura	pz	24	21	21
Tecnologia a vapore	FullSteam	Vario Steam	FullSteam	Vario Steam
Termosonda	Multipoint	Multipoint	Multipoint	-
Intervallo di temperature impostabile	°C	30-250	30-275	30-250
Intervallo di temperature impostabile vapore	°C	30 - 120	30-100	30-100
Temperatura della porta	°C	40	30	40
Numero di vetri della porta		3	4	3
Sistema di pulizia	Pannelli catalitici, Easy Clean	Autopulizia pirolitica, Easy Clean	Pannelli catalitici, Easy Clean	Autopulizia pirolitica, Easy Clean
Consumo energia minimo della pirolisi	kWh	-	3,9	-
Consumo energia massimo della pirolisi	kWh	-	4,8	-
Caratteristiche strutturali				
Altezza	mm	595	595	595
Larghezza	mm	596	596	596
Profondità	mm	548	548	548
Profondità con la porta aperta	mm	635	635	635
Altezza della cavità	mm	355	357	355
Larghezza della cavità	mm	480	480	480
Profondità della cavità	mm	415	415	415
Altezza della nicchia (min-max)	mm	585-595	585-595	585-595
Larghezza della nicchia (min-max)	mm	560-568	560-568	560-568
Profondità della nicchia	mm	550	550	550
Tipo illuminazione		LED con tasto on-off	LED con tasto on-off	LED con tasto on-off
Numero di lampadine		1	1	1
Collegamenti elettrici				
Dati nominali collegamento elettrico	kW	3,6	3,6	3,6
Corrente	A	16	16	16
Tensione	V	220-240	220-240	220-240
Frequenza	Hz	50-60	50-60	50-60
Tipo di spina		Schuko	Schuko	Schuko
Lunghezza del cavo di alimentazione	cm	120	120	120

• Sì / - No

* Informazioni dell'etichetta energetica secondo Regolamento Delegato (UE) N. 65/2014 della Commissione. In una scala di classi di efficienza energetica da A+++ a D.

⁽¹⁾ Misurazione conforme alla Norma Europea CEI EN 50304 / EN 60350 (2009).

Dimensioni in mm

INFORMAZIONI TECNICHE PER FORNI FLEX DESIGN

Modello	B59FS3AY0	B59CR7KY0	B59CR3AY0	B29CR7KY0	B29CR3AY0
Tipologia	Forno Full Steam, Sous Vide, Display da 10 cm	Forno Circo Therm®, Piroolitico, Display da 9 cm	Forno Circo Therm®, Display da 9 cm	Forno Circo Therm®, Piroolitico, Display da 9 cm	Forno Circo Therm®, Display da 9 cm
Serie	N 90	N 70	N 70	N 70	N 70
Scheda prodotto secondo Regolamento (UE) N. 65/2014					
Indice di efficienza energetica (EEIcavity)	%	81,2	81,2	81,2	81,2
Classe di efficienza energetica*		A+	A+	A+	A+
Consumo di energia per ciclo in modo convenzionale ⁽¹⁾	kWh	0,69	0,69	0,69	0,69
Consumo di energia per ciclo in modo ventilato ⁽¹⁾	kWh	0,87	0,87	0,87	0,87
Numero di cavità		1	1	1	1
Tipo di alimentazione		Elettrica	Elettrica	Elettrica	Elettrica
Volume della cavità ⁽¹⁾	litri	71	71	71	71
Caratteristiche principali					
Home Connect	•				
Tipo di display	Display Full Touch	Display Full Touch	Display Full Touch	Display Full Touch	Display Full Touch
Porta	Slide&Hide	Slide&Hide	Slide&Hide	A ribalta, SoftHinge	A ribalta, SoftHinge
Guide telescopiche	Cliprail	Cliprail	Cliprail	Cliprail	Cliprail
Funzioni di cottura	pz	24	15	15	15
Tecnologia a vapore	FullSteam	-	-	-	-
Termosonda	-	-	-	-	-
Intervallo di temperature impostabile	°C	30-250	30-275	30-275	30-275
Intervallo di temperature impostabile vapore	°C	30 - 120	-	-	-
Temperatura della porta	°C	40	30	40	40
Numero di vetri della porta		3	4	3	4
Sistema di pulizia	Pannello catalitico, Easy Clean	Autopulizia pirolitica, Easy Clean	Pannello catalitico, Easy Clean	Autopulizia pirolitica, Easy Clean	Pannello catalitico, Easy Clean
Consumo energia minimo della pirolisi	kWh	-	3,9	-	3,9
Consumo energia massimo della pirolisi	kWh	-	4,8	-	4,8
Caratteristiche strutturali					
Altezza	mm	595	595	595	595
Larghezza	mm	596	596	596	596
Profondità	mm	548	548	548	548
Profondità con la porta aperta	mm	635	635	635	1040
Altezza della cavità	mm	355	357	357	357
Larghezza della cavità	mm	480	480	480	480
Profondità della cavità	mm	415	415	415	415
Altezza della nicchia (min-max)	mm	585-595	585-595	585-595	585-595
Larghezza della nicchia (min-max)	mm	560-568	560-568	560-568	560-568
Profondità della nicchia	mm	550	550	550	550
Tipo illuminazione		LED con tasto on-off	LED con tasto on-off	LED con tasto on-off	LED con tasto on-off
Numero di lampadine		1	1	1	1
Collegamenti elettrici					
Dati nominali collegamento elettrico	kW	3,6	3,6	3,6	3,6
Corrente	A	16	16	16	16
Tensione	V	220-240	220-240	220-240	220-240
Frequenza	Hz	50-60	50-60	50-60	50-60
Tipo di spina		Schuko	Schuko	Schuko	Schuko
Lunghezza del cavo di alimentazione	cm	120	120	120	120

• Sì / - No

* Informazioni dell'etichetta energetica secondo Regolamento Delegato (UE) N. 65/2014 della Commissione. In una scala di classi di efficienza energetica da A+++ a D.

⁽¹⁾ Misurazione conforme alla Norma Europea CEI EN 50304 / EN 60350 (2009).

INFORMAZIONI TECNICHE PER FORNI FLEX DESIGN

Modello	B69VS7KD0	B59FS3AD0	B59CR7KD0	B59CR3AD0	B29CR7KD0
Tipologia	Forno Vario Steam, Piroolitico, Display da 10 cm	Forno Full Steam, Sous Vide, Display da 10 cm	Forno Circo Therm®, Piroolitico, Display da 9 cm	Forno Circo Therm®, Display da 9 cm	Forno Circo Therm®, Piroolitico, Display da 9 cm
Serie	N 90	N 90	N 70	N 70	N 70
Scheda prodotto secondo Regolamento (UE) N. 65/2014					
Indice di efficienza energetica (EEIcavity)	%	81,2	81,2	81,2	81,2
Classe di efficienza energetica*		A+	A+	A+	A+
Consumo di energia per ciclo in modo convenzionale ⁽¹⁾	kWh	0,69	0,69	0,69	0,69
Consumo di energia per ciclo in modo ventilato ⁽¹⁾	kWh	0,87	0,87	0,87	0,87
Numero di cavità		1	1	1	1
Tipo di alimentazione		Elettrica	Elettrica	Elettrica	Elettrica
Volume della cavità ⁽¹⁾	litri	71	71	71	71
Caratteristiche principali					
Home Connect	•				
Tipo di display	Display Full Touch	Display Full Touch	Display Full Touch	Display Full Touch	Display Full Touch
Porta	Slide&Hide, SoftHinge	Slide&Hide	Slide&Hide	Slide&Hide	A ribalta, SoftHinge
Guide telescopiche	Cliprail	Cliprail	Cliprail	Cliprail	Cliprail
Funzioni di cottura	pz	21	24	15	15
Tecnologia a vapore	Vario Steam	Full Steam	-	-	-
Termosonda	-	-	-	-	-
Intervallo di temperature impostabile	°C	30-275	30-250	30-275	30-275
Intervallo di temperature impostabile vapore	°C	30-100	30-120	-	-
Temperatura della porta	°C	30	40	30	40
Numero di vetri della porta		4	3	4	3
Sistema di pulizia	Autopulizia pirolitica, Easy Clean	Pannello catalitico, Easy Clean	Autopulizia pirolitica, Easy Clean	Pannello catalitico, Easy Clean	Autopulizia pirolitica, Easy Clean
Consumo energia minimo della pirolisi	kWh	3,9	-	3,9	-
Consumo energia massimo della pirolisi	kWh	4,8	-	4,8	-
Caratteristiche strutturali					
Altezza	mm	595	595	595	595
Larghezza	mm	596	596	596	596
Profondità	mm	548	548	548	548
Profondità con la porta aperta	mm	635	635	635	1.040
Altezza della cavità	mm	357	355	357	357
Larghezza della cavità	mm	480	480	480	480
Profondità della cavità	mm	415	415	415	415
Altezza della nicchia (min-max)	mm	585-595	585-595	585-595	585-595
Larghezza della nicchia (min-max)	mm	560-568	560-568	560-568	560-568
Profondità della nicchia	mm	550	550	550	550
Tipo illuminazione		LED con tasto on-off	LED con tasto on-off	LED con tasto on-off	LED con tasto on-off
Numero di lampadine		1	1	1	1
Collegamenti elettrici					
Dati nominali collegamento elettrico	kW	3,6	3,6	3,6	3,6
Corrente	A	16	16	16	16
Tensione	V	220-240	220-240	220-240	220-240
Frequenza	Hz	50-60	50-60	50-60	50-60
Tipo di spina		Schuko	Schuko	Schuko	Schuko
Lunghezza del cavo di alimentazione	cm	120	120	120	120

• Sì / - No

* Informazioni dell'etichetta energetica secondo Regolamento Delegato (UE) N. 65/2014 della Commissione. In una scala di classi di efficienza energetica da A+++ a D.













⁽¹⁾ Misurazione conforme alla Norma Europea CEI EN 50304 / EN 60350 (2009).

FORNI GAMMA LINE.

Come leggere la tabella?

1. Scegli le caratteristiche principali che stai cercando per il tuo nuovo elettrodomestico NEFF, nella colonna di sinistra
2. Individua i vantaggi di ogni Serie per affinare la selezione
3. Utilizza queste informazioni per approfondire le dotazioni dei modelli che possono interessarti

I forni delle Serie N 50 e N 30 sono installabili in combinazione con altri elettrodomestici (forni compatti e microonde) delle stesse serie

	N 50 > Display LCD bianco	N 30 > Display touch > Display LED rosso
Tipo	Added Steam	Convenzionali
Porta Slide&Hide®	B5AVM7AG7  Pirolitico	
Porta Hide®	B6AVH7AN3F  Pirolitico	B3ACE4AN3F  NUOVO B3ACE2AG3 
Porta a ribalta	B2ACH7AN7  Pirolitico B1ACE4AG3  B1ACE2AN3  L2ACH7MG0  Pirolitico	B2ACH7AG3  Pirolitico NUOVO B2ACJ7AG0  Pirolitico B2CCJ7AK3  Pirolitico B1ACC2AN3  Pirolitico

N 50

FORNO PIROLITICO DA 90 CM,
DISPLAY BIANCO, GRAPHITE GREY



L2ACH7MG0

€ 3.180,00

EAN 4242004275312

Caratteristiche principali

- Graphite Grey
- 10 funzioni di cottura: Aria calda, Riscaldamento superiore e inferiore, Ventilato, Grill ventilato, Grill a superficie grande, Grill a superficie piccola, Funzione Pizza, Riscaldamento inferiore, Scongellamento, Riscaldamento superiore-inferiore delicato
- Display LCD bianco
- Autopulizia pirolitica
- Porta a ribalta
- Manopole push-pull
- Regolazione della temperatura da 50 °C a 280 °C
- Volume cavità: 112 l
- EasyClock: orologio elettronico con timer e programmatore
- Classe di efficienza energetica: A+

Altre caratteristiche

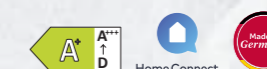
- Superficie cavità: smalto grigio
- Sistema di pulizia EasyClean
- Interno porta piatto
- Riscaldamento rapido
- Illuminazione alogena: 2 luci

Accessori

- 1 livello di guide telescopiche Cliprail
- 1 Leccarda smaltata bassa
- 2 Griglie combinate
- 1 Leccarda universale smaltata
- 1 girarrosto
- 1 griglia inseribile

N 50

FORNO ADDED STEAM PIROLITICO,
EASYCLEAN, PORTA SLIDE&HIDE®,
DISPLAY BIANCO, GRAPHITE GREY



B5AVM7AG7

€ 1.900,00

EAN 4242004281344

Caratteristiche principali

- Home Connect
- Graphite Grey
- Added Steam: impulsi di vapore
- 11 funzioni di cottura: CircoTherm®, Riscaldamento superiore e inferiore, Grill ventilato, Grill a superficie grande, Funzione Pizza, Funzione pane, CircoTherm® delicato, Rigenerazione cibi
- Funzioni combinate con vapore: CircoTherm® con vapore, Grill ventilato con vapore, Riscaldamento superiore e inferiore con vapore
- Display LCD bianco
- Autopulizia pirolitica
- Porta del forno a scomparsa HIDE®
- Maniglia ergonomica SLIDE®
- Manopole push-pull
- Regolazione della temperatura da 30 °C a 275 °C
- Volume cavità: 71 l
- EasyClock: orologio elettronico con timer e programmatore
- Numero programmi automatici: 15
- Classe di efficienza energetica: A+

Altre caratteristiche

- Superficie cavità: smalto grigio
- Sistema di pulizia EasyClean
- Interno porta piatto
- Termosonda
- Riscaldamento rapido
- Illuminazione alogena

Accessori

- 1 Leccarda smaltata bassa
- 1 Griglia combinata
- 1 Leccarda universale smaltata

N 50
FORNO ADDED STEAM PIROLITICO,
EASYCLEAN, PORTA HIDE®, DISPLAY BIANCO



B6AVH7AN3F

€ 1.800,00

EAN 4242004281450

Caratteristiche principali

- Added Steam: impulsi di vapore
- 12 funzioni di cottura: CircoTherm®, Riscaldamento superiore e inferiore, Grill ventilato, Grill a superficie grande, Funzione Pizza, Funzione pane, Riscaldamento inferiore, CircoTherm® delicato, Rigenerazione cibi.
- Funzioni combinate con vapore: CircoTherm® con vapore, Grill ventilato con vapore, Riscaldamento superiore e inferiore con vapore
- Display LCD bianco
- Autopulizia pirolitica
- Porta del forno a scomparsa HIDE®
- Manopole push-pull
- Regolazione della temperatura da 30 °C a 275 °C
- Volume cavità: 71 l
- EasyClock: orologio elettronico con timer e programmatore
- Numero programmi automatici: 15
- Classe di efficienza energetica: A+

Altre caratteristiche

- Superficie cavità: smalto grigio
- Sistema di pulizia EasyClean
- Interno porta piatto
- Riscaldamento rapido
- Illuminazione alogena

Accessori

- 1 Leccarda smaltata bassa
- 1 Griglia combinata
- 1 Leccarda universale smaltata

N 50
FORNO CATALITICO, EASYCLEAN,
PORTA HIDE®, DISPLAY BIANCO



B3ACE4AN3F

€ 1.200,00

EAN 4242004281252

Caratteristiche principali

- 7 funzioni di cottura: CircoTherm®, Riscaldamento superiore e inferiore, Grill ventilato, Grill a superficie grande, Funzione Pizza, Riscaldamento inferiore, CircoTherm® delicato
- Display LCD bianco
- Pannello catalitico parete posteriore
- Porta del forno a scomparsa HIDE®
- Manopole push-pull
- Regolazione della temperatura da 50 °C a 275 °C
- Volume cavità: 71 l
- EasyClock: orologio elettronico con timer e programmatore
- Classe di efficienza energetica: A+

Altre caratteristiche

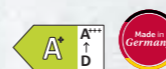
- Superficie cavità: smalto grigio
- Sistema di pulizia EasyClean
- Interno porta piatto
- Riscaldamento rapido
- Illuminazione alogena

Accessori

- 1 Leccarda smaltata bassa
- 1 Griglia combinata
- 1 Leccarda universale smaltata

N 50
FORNO EASYCLEAN, PORTA HIDE®,
DISPLAY BIANCO, GRAPHITE GREY

NUOVO



B3ACE2AG3

€ 1.200,00

EAN 4242004281221

Caratteristiche principali

- Graphite Grey
- 7 funzioni di cottura: CircoTherm®, Riscaldamento superiore e inferiore, Grill ventilato, Grill a superficie grande, Funzione Pizza, Riscaldamento inferiore, CircoTherm® delicato
- Display LCD bianco
- Porta del forno a scomparsa HIDE®
- Manopole push-pull
- Regolazione della temperatura da 50 °C a 275 °C
- Volume cavità: 71 l
- EasyClock: orologio elettronico con timer e programmatore
- Classe di efficienza energetica: A+

Altre caratteristiche

- Superficie cavità: smalto grigio
- Sistema di pulizia EasyClean
- Interno porta piatto
- Riscaldamento rapido
- Illuminazione alogena

Accessori

- 1 Griglia combinata
- 1 Leccarda universale smaltata

N 50
FORNO PIROLITICO, EASYCLEAN,
HOME CONNECT, DISPLAY BIANCO



B2ACH7AN7

€ 1.170,00

EAN 4242004281139

Caratteristiche principali

- Home Connect
- 8 funzioni di cottura: CircoTherm®, Riscaldamento superiore e inferiore, Grill ventilato, Grill a superficie grande, Funzione Pizza, Funzione pane, Riscaldamento inferiore, CircoTherm® delicato
- Display LCD bianco
- Autopulizia pirolitica
- Porta a ribalta
- Chiusura ed apertura ammortizzata SoftHinge
- Manopole push-pull
- Regolazione della temperatura da 30 °C a 275 °C
- Volume cavità: 71 l
- EasyClock: orologio elettronico con timer e programmatore
- Classe di efficienza energetica: A+

Altre caratteristiche

- Superficie cavità: smalto grigio
- Sistema di pulizia EasyClean
- Interno porta piatto
- Riscaldamento rapido
- Illuminazione alogena

Accessori

- 1 Griglia combinata
- 1 Leccarda universale smaltata

N 50
FORNO PIROLITICO, EASYCLEAN,
DISPLAY BIANCO, GRAPHITE GREY



B2ACH7AG3

€ 1.170,00

EAN 4242004281115

Caratteristiche principali

- Graphite Grey
- 8 funzioni di cottura: CircoTherm®, Riscaldamento superiore e inferiore, Grill ventilato, Grill a superficie grande, Funzione Pizza, Funzione pane, Riscaldamento inferiore, CircoTherm® delicato
- Display LCD bianco
- Autopulizia pirolitica
- Porta a ribalta
- Chiusura ed apertura ammortizzata SoftHinge
- Manopole push-pull
- Regolazione della temperatura da 30 °C a 275 °C
- Volume cavità: 71 l
- EasyClock: orologio elettronico con timer e programmatore
- Classe di efficienza energetica: A+

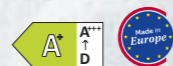
Altre caratteristiche

- Superficie cavità: smalto grigio
- Sistema di pulizia EasyClean
- Interno porta piatto
- Riscaldamento rapido
- Illuminazione alogena

Accessori

- 1 Leccarda smaltata bassa
- 1 Griglia combinata
- 1 Leccarda universale smaltata

N 30
FORNO PIROLITICO, EASYCLEAN, AIR FRY,
DISPLAY TOUCH, GRAPHITE GREY



B2ACJ7AG0

€ 980,00

EAN 4242004290612

Caratteristiche principali

- Graphite Grey
- 7 funzioni di cottura: CircoTherm®, Riscaldamento superiore e inferiore, Grill ventilato, Grill a superficie grande, Funzione Pizza, Air Fry, CircoTherm® delicato
- Display touch
- Autopulizia pirolitica
- Porta a ribalta
- Regolazione della temperatura da 30 °C a 275 °C
- Volume cavità: 71 l
- EasyClock: orologio elettronico con timer e programmatore
- Numero programmi automatici: 10
- Classe di efficienza energetica: A+

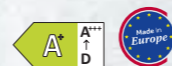
Altre caratteristiche

- Superficie cavità: smalto grigio
- Sistema di pulizia EasyClean
- Interno porta piatto
- Riscaldamento rapido
- Illuminazione alogena

Accessori

- 1 Griglia combinata
- 1 Leccarda universale smaltata
- 1 Teglia Air Fry

N 30
FORNO PIROLITICO, EASYCLEAN, AIR FRY,
DISPLAY TOUCH, NERO



B2CCJ7AK3

€ 980,00

EAN 4242004281184

Caratteristiche principali

- 7 funzioni di cottura: CircoTherm®, Riscaldamento superiore e inferiore, Grill ventilato, Grill a superficie grande, Funzione Pizza, Air Fry, CircoTherm® delicato
- Display touch
- Autopulizia pirolitica
- Porta a ribalta
- Regolazione della temperatura da 30 °C a 275 °C
- Volume cavità: 71 l
- EasyClock: orologio elettronico con timer e programmatore
- Numero programmi automatici: 10
- Classe di efficienza energetica: A+

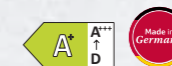
Altre caratteristiche

- Superficie cavità: smalto grigio
- Sistema di pulizia EasyClean
- Interno porta piatto
- Riscaldamento rapido
- Illuminazione alogena

Accessori

- 1 Griglia combinata
- 1 Leccarda universale smaltata
- 1 Teglia Air Fry

N 50
FORNO CATALITICO, EASYCLEAN,
DISPLAY BIANCO, GRAPHITE GREY



B1ACE4AG3

€ 930,00

EAN 4242004281054

Caratteristiche principali

- Graphite Grey
- 7 funzioni di cottura: CircoTherm®, Riscaldamento superiore e inferiore, Grill ventilato, Grill a superficie grande, Funzione Pizza, Riscaldamento inferiore, CircoTherm® delicato
- Display LCD bianco
- Pannello catalitico parete posteriore
- Porta a ribalta
- Chiusura ed apertura ammortizzata SoftHinge
- Manopole push-pull
- Regolazione della temperatura da 50 °C a 275 °C
- Volume cavità: 71 l
- EasyClock: orologio elettronico con timer e programmatore
- Classe di efficienza energetica: A+

Altre caratteristiche

- Superficie cavità: smalto grigio
- Sistema di pulizia EasyClean
- Interno porta piatto
- Riscaldamento rapido
- Illuminazione alogena

Accessori

- 1 Leccarda smaltata bassa
- 1 Griglia combinata
- 1 Leccarda universale smaltata

N 50

FORNO EASYCLEAN, DISPLAY BIANCO



B1ACE2AN3

€ 880,00

EAN 4242004281047

Caratteristiche principali

- 7 funzioni di cottura: CircoTherm®, Riscaldamento superiore e inferiore, Grill ventilato, Grill a superficie grande, Funzione Pizza, Riscaldamento inferiore, CircoTherm® delicato
- Display LCD bianco
- Porta a ribalta
- Chiusura ed apertura ammortizzata SoftHinge
- Manopole push-pull
- Regolazione della temperatura da 50 °C a 275 °C
- Volume cavità: 71 l
- EasyClock: orologio elettronico con timer e programmatore
- Classe di efficienza energetica: A+

Altre caratteristiche

- Superficie cavità: smalto grigio
- Sistema di pulizia EasyClean
- Interno porta piatto
- Riscaldamento rapido
- Illuminazione alogena

Accessori

- 1 Leccarda smaltata bassa
- 1 Griglia combinata
- 1 Leccarda universale smaltata

N 30

FORNO EASYCLEAN, DISPLAY ROSSO



B1ACC2AN3

€ 690,00

EAN 4242004281016

Caratteristiche principali

- 5 funzioni di cottura: CircoTherm®, Riscaldamento superiore e inferiore, Grill ventilato, Grill a superficie grande, CircoTherm® delicato
- Display a LED rosso
- Porta a ribalta
- Manopole push-pull
- Regolazione della temperatura da 50 °C a 275 °C
- Volume cavità: 71 l
- EasyClock: orologio elettronico con timer e programmatore
- Classe di efficienza energetica: A+

Altre caratteristiche

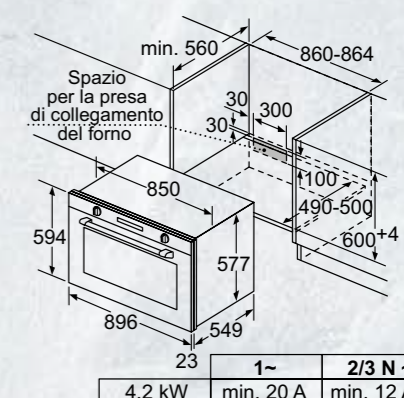
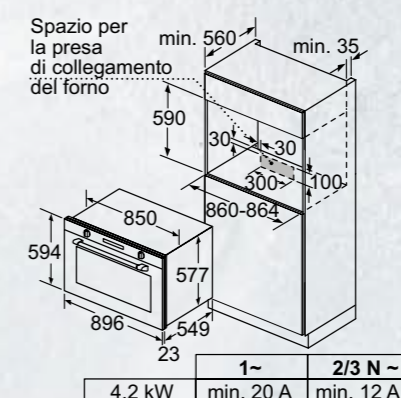
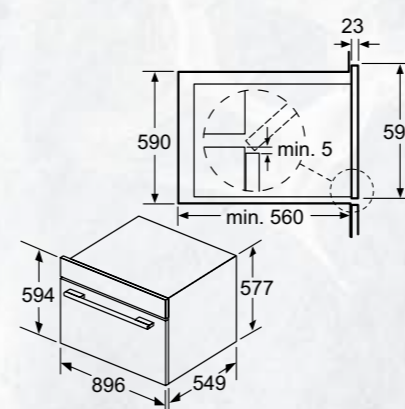
- Superficie cavità: smalto grigio
- Sistema di pulizia EasyClean
- Interno porta piatto
- Riscaldamento rapido
- Illuminazione alogena

Accessori

- 1 Griglia combinata
- 1 Leccarda universale smaltata

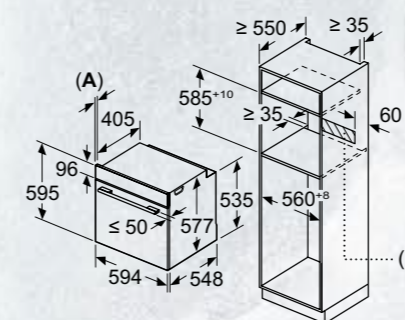
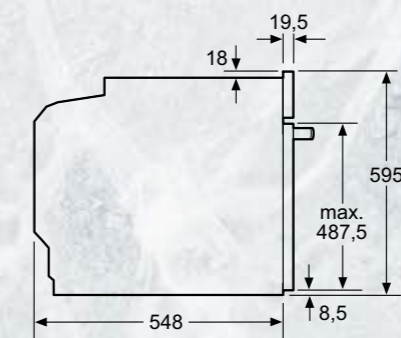
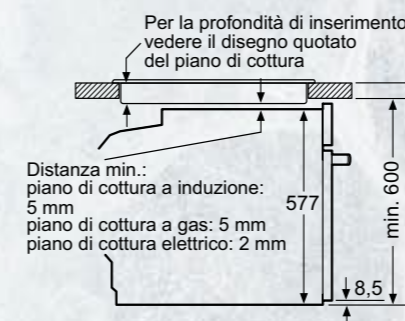
SCHEMI DI INSTALLAZIONE PER FORNI

L2ACH7MG0

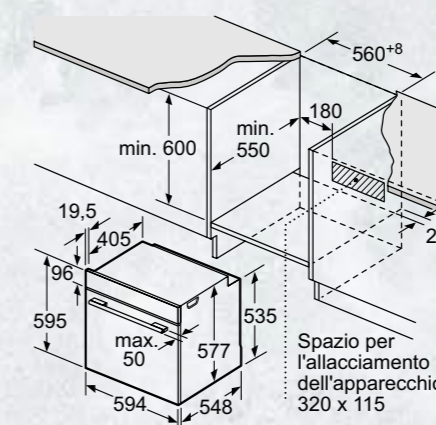


B5AVM7AG7 B3ACE4AN3F B6AVH7AN3F B3ACE2AG3

Montaggio con un piano di cottura.



A: 19,5 mm
B: Spazio per il collegamento dell'apparecchio 320 x 115 mm



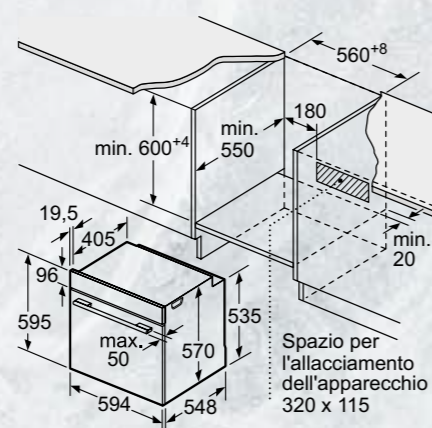
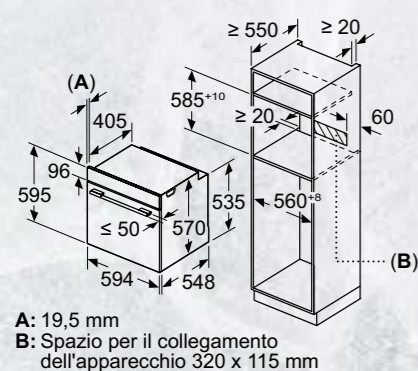
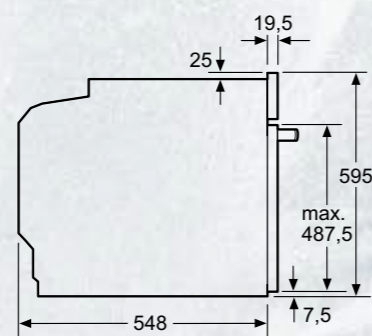
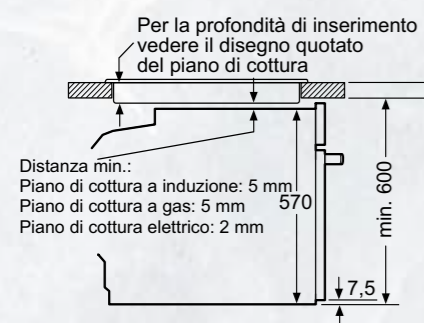
Se l'apparecchio viene montato sotto un piano di cottura deve essere rispettato il seguente spessore del piano di lavoro (event. incl. sottostruttura).

Tipo di piano di cottura	Spessore del piano di lavoro min.	
	rialzato	a filo
Piano di cottura a induzione	37 mm	38 mm
Piano di cottura con sistema a induzione sull'intera superficie	47 mm	48 mm
Piano di cottura a gas	30 mm	38 mm
Piano di cottura elettrico	27 mm	30 mm

SCHEMI DI INSTALLAZIONE PER FORNI

B2ACH7AN7 B2CCJ7AK3 B1ACC2AN3
 B2ACH7AG3 B1ACE4AG3
 B2ACJ7AG0 B1ACE2AN3

Montaggio con un piano di cottura.



INFORMAZIONI TECNICHE PER FORNI

Modello	L2ACH7MG0	B5AVM7AG7	B6AVH7AN3F	B3ACE4AN3F
Tipologia	Forno pirolitico da 90 cm, display bianco, Graphite Grey	Forno Added Steam pirolitico, EasyClean, porta Slide&Hide®, display bianco, Graphite Grey	Forno Added Steam pirolitico, EasyClean, porta Hide®, display bianco	Forno EasyClean catalitico, porta Hide®, display bianco
Serie	N50	N50	N50	N50
Scheda prodotto secondo Regolamento (UE) N. 65/2014				
Indice di efficienza energetica (EEIcavity)	%	81,4	81,2	81,2
Classe di efficienza energetica*		A+	A+	A+
Consumo di energia per ciclo in modo convenzionale ⁽¹⁾	kWh	0,83	0,94	0,94
Consumo di energia per ciclo in modo ventilato ⁽¹⁾	kWh	1,40	0,69	0,69
Numero di cavità		1	1	1
Tipo di alimentazione		Elettrica	Elettrica	Elettrica
Volume della cavità ⁽¹⁾	litri	112	71	71
Caratteristiche principali				
Home Connect	-	-	-	-
Tipo di display	LCD bianco	LCD bianco	LCD bianco	LCD bianco
Porta	A ribalta	Slide&Hide®	Hide®	Hide®
Guide telescopiche	Cliprail	-	-	-
Funzioni di cottura	pz.	10	11	12
Tecnologia a vapore	-	Added Steam	Added Steam	-
Programmi automatici	-	15	15	-
Termosonda	-	-	-	-
Intervallo di temperature impostabile	°C	50-280	30-275	50-275
Intervallo di temperature impostabile vapore	°C	-	80-240	80-240
Temperatura della porta ⁽²⁾	°C	40	30	40
Numero di vetri della porta		4	4	3
Sistema di pulizia	Autopulizia pirolitica, Easy Clean	Autopulizia pirolitica, Easy Clean	Autopulizia pirolitica, Easy Clean	Pannello catalitico, Easy Clean
Consumo energia minimo della pirolisi	kWh	7,9	3,3	-
Consumo energia massimo della pirolisi	kWh	11	4,8	-
Caratteristiche strutturali				
Altezza	mm	594	595	595
Larghezza	mm	896	594	594
Profondità	mm	570	548	548
Profondità con la porta aperta	mm	1.029	635	635
Altezza della cavità	mm	371	357	357
Larghezza della cavità	mm	724	480	480
Profondità della cavità	mm	417	415	415
Altezza della nicchia (min-max)	mm	600-604	585-595	585-595
Larghezza della nicchia (min-max)	mm	860-864	560-568	560-568
Profondità della nicchia	mm	560	550	550
Tipo di illuminazione		alogeno	alogeno	alogeno
Numero di lampadine	pz.	2	1	1
Collegamenti elettrici				
Dati nominali collegamento elettrico	kW	4,2	3,6	3,4
Corrente	A	12	16	16
Tensione	V	220-240	220-240	220-240
Frequenza	Hz	50-60	50-60	50-60
Tipo di spina		Senza spina	Schuko	Schuko
Lunghezza del cavo di alimentazione	cm	115	120	120

Dimensioni in mm

• Sì / - No

* Informazioni dell'etichetta energetica secondo Regolamento Delegato (UE) N. 65/2014 della Commissione. In una scala di classi di efficienza energetica da A+++ a D.

⁽¹⁾ Misurazione conforme alla Norma Europea CEI EN 50304 / EN 60350 (2009).

⁽²⁾ Temperatura nel centro della porta dopo 1 ora di funzionamento continuo con la funzione riscaldamento superiore e inferiore a 180°C.

INFORMAZIONI TECNICHE PER FORNI

Modello	B3ACE2AG3	B2ACH7AN7	B2ACH7AG3	B2ACJ7AG0
Tipologia	Forno EasyClean, Porta Hide®, display bianco, Graphite Grey	Forno pirolitico, EasyClean, Home Connect, display bianco	Forno pirolitico, EasyClean, display bianco, Graphite Grey	Forno pirolitico, EasyClean, Air Fry, display touch, Graphite Grey
Serie	N50	N50	N50	N30
Scheda prodotto secondo Regolamento (UE) N. 65/2014				
Indice di efficienza energetica (EEIcavity)	%	81,2	81,2	81,2
Classe di efficienza energetica*		A+	A+	A+
Consumo di energia per ciclo in modo convenzionale ⁽¹⁾	kWh	0,94	0,94	0,94
Consumo di energia per ciclo in modo ventilato ⁽¹⁾	kWh	0,69	0,69	0,69
Numero di cavità		1	1	1
Tipo di alimentazione		Elettrica	Elettrica	Elettrica
Volume della cavità ⁽¹⁾	litri	71	71	71
Caratteristiche principali				
Home Connect		-	-	-
Tipo di display		LCD bianco	LCD bianco	Touch
Porta		Hide	A ribalta, SoftHinge	A ribalta, SoftHinge
Guide telescopiche		-	-	-
Funzioni di cottura	pz.	7	8	7
Tecnologia a vapore		-	-	-
Programmi automatici		-	-	10
Intervallo di temperature impostabile	°C	50-275	30-275	30-275
Intervallo di temperature impostabile vapore	°C	-	-	-
Temperatura della porta ⁽²⁾	°C	40	30	30
Numero di vetri della porta		3	4	4
Sistema di pulizia		Easy Clean	Autopulizia pirolitica, Easy Clean	Autopulizia pirolitica, Easy Clean
Consumo energia minimo della pirolisi	kWh	-	3,3	3,3
Consumo energia massimo della pirolisi	kWh	-	4,8	4,8
Caratteristiche strutturali				
Altezza	mm	595	595	595
Larghezza	mm	594	594	594
Profondità	mm	548	548	548
Profondità con la porta aperta	mm	635	1.040	1.040
Altezza della cavità	mm	357	357	357
Larghezza della cavità	mm	480	480	480
Profondità della cavità	mm	415	415	415
Altezza della nicchia (min-max)	mm	585-595	585-595	585-595
Larghezza della nicchia (min-max)	mm	560-568	560-568	560-568
Profondità della nicchia	mm	550	550	550
Tipo di illuminazione		alogeno	alogeno	alogeno
Numero di lampadine	pz.	1	1	1
Collegamenti elettrici				
Dati nominali collegamento elettrico	kW	3,4	3,6	3,6
Corrente	A	16	16	16
Tensione	V	220-240	220-240	220-240
Frequenza	Hz	50-60	50-60	50-60
Tipo di spina		Schuko	Schuko	Schuko
Lunghezza del cavo di alimentazione	cm	120	120	120

• Sì / - No

* Informazioni dell'etichetta energetica secondo Regolamento Delegato (UE) N. 65/2014 della Commissione. In una scala di classi di efficienza energetica da A+++ a D.

⁽¹⁾ Misurazione conforme alla Norma Europea CEI EN 50304 / EN 60350 (2009).

⁽²⁾ Temperatura nel centro della porta dopo 1 ora di funzionamento continuo con la funzione riscaldamento superiore e inferiore a 180°C.

INFORMAZIONI TECNICHE PER FORNI

Modello	B2CCJ7AK3	B1ACE4AG3	B1ACE2AN3	B1ACC2AN3
Tipologia	Forno pirolitico, EasyClean, Air Fry, display touch, Nero	Forno EasyClean catalitico, display bianco, Graphite Grey	Forno EasyClean, display bianco	Forno EasyClean, display rosso
Serie	N30	N50	N50	N30
Scheda prodotto secondo Regolamento (UE) N. 65/2014				
Indice di efficienza energetica (EEIcavity)	%	81,2	81,2	81,2
Classe di efficienza energetica*		A+	A+	A+
Consumo di energia per ciclo in modo convenzionale ⁽¹⁾	kWh	0,94	0,94	0,94
Consumo di energia per ciclo in modo ventilato ⁽¹⁾	kWh	0,69	0,69	0,69
Numero di cavità		1	1	1
Tipo di alimentazione		Elettrica	Elettrica	Elettrica
Volume della cavità ⁽¹⁾	litri	71	71	71
Caratteristiche principali				
Home Connect		-	-	-
Tipo di display		Touch	LCD bianco	LCD bianco
Porta		A ribalta	A ribalta, SoftHinge	A ribalta, SoftHinge
Guide telescopiche		-	-	-
Funzioni di cottura	pz.	7	7	5
Tecnologia a vapore		-	-	-
Programmi automatici		10	-	-
Intervallo di temperature impostabile	°C	30-275	50-275	50-275
Intervallo di temperature impostabile vapore	°C	-	-	-
Temperatura della porta ⁽²⁾	°C	30	40	40
Numero di vetri della porta		4	3	3
Sistema di pulizia		Autopulizia pirolitica, Easy Clean	Pannello catalitico, Easy Clean	Easy Clean
Consumo energia minimo della pirolisi	kWh	3,3	-	-
Consumo energia massimo della pirolisi	kWh	4,8	-	-
Caratteristiche strutturali				
Altezza	mm	595	595	595
Larghezza	mm	594	594	594
Profondità	mm	548	548	548
Profondità con la porta aperta	mm	1.040	1.040	1.040
Altezza della cavità	mm	357	357	357
Larghezza della cavità	mm	480	480	480
Profondità della cavità	mm	415	415	415
Altezza della nicchia (min-max)	mm	585-595	585-595	585-595
Larghezza della nicchia (min-max)	mm	560-568	560-568	560-568
Profondità della nicchia	mm	550	550	550
Tipo di illuminazione		alogeno	alogeno	alogeno
Numero di lampadine	pz.	1	1	1
Collegamenti elettrici				
Dati nominali collegamento elettrico	kW	3,6	3,4	3,4
Corrente	A	16	16	16
Tensione	V	220-240	220-240	220-240
Frequenza	Hz	50-60	50-60	50-60
Tipo di spina		Schuko	Schuko	Schuko
Lunghezza del cavo di alimentazione	cm	120	120	120

• Sì / - No

* Informazioni dell'etichetta energetica secondo Regolamento Delegato (UE) N. 65/2014 della Commissione. In una scala di classi di efficienza energetica da A+++ a D.

⁽¹⁾ Misurazione conforme alla Norma Europea CEI EN 50304 / EN 60350 (2009).







⁽²⁾ Temperatura nel centro della porta dopo 1 ora di funzionamento continuo con la funzione riscaldamento superiore e inferiore a 180°C.

I forni compatti NEFF Collection con Flex Design

Tutti i forni compatti sono dotati di:





- Apertura e chiusura Soft
- Home Connect




DISPLAY	FORNI COMPATTI		
	CON VAPORE	CON MICROONDE	MULTIFUNZIONE
N90 FULL TOUCH PREMIUM DISPLAY DA 17 CM	 <p>C29FY5CY0</p> <ul style="list-style-type: none"> • 24 Funzioni • Intensive Steam - con tanica • Termosonda • 1 set di guide telescopiche Cliprail 	 <p>C29MY7MY0</p> <ul style="list-style-type: none"> • 21 Funzioni • Termosonda • Pirolitico • 1 livello di guide telescopiche resistenti a pirolisi 	
N90 FULL TOUCH DISPLAY DA 10 CM	 <p>C29FS3AY0</p> <ul style="list-style-type: none"> • 24 Funzioni • Intensive Steam • 1 set di guide telescopiche Cliprail 	 <p>C29MS3AY0</p> <ul style="list-style-type: none"> • 21 Funzioni • 1 livello di guide telescopiche 	
N70 FULL TOUCH DISPLAY DA 9 CM		 <p>C29MR21Y0</p> <ul style="list-style-type: none"> • 17 Funzioni 	 <p>C29CR7KY0</p> <ul style="list-style-type: none"> • 13 Funzioni • Pirolitico • 1 set di guide telescopiche Cliprail

Tutti i microonde sono dotati di:

- Grill
- 5 livelli di potenza

MACCHINA DEL CAFFÈ	MICROONDE CON GRILL	
	MICROONDE DA 45 CM	MICROONDE DA 38 CM
 <p>CL9TX11Y0</p>		
	 <p>C29GR3XY1</p> <ul style="list-style-type: none"> • Porta a ribalta • Fino a 1000 W 	 <p>NL9GR31Y1</p> <ul style="list-style-type: none"> • Cerniera a sinistra • Fino a 900 W
		 <p>NR9GR31Y1</p> <ul style="list-style-type: none"> • Cerniera a destra • Fino a 900 W



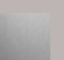

	CASSETTI DA 14 CM	
	N90 A VAPORE	N70 SCALDAVIVANDE
Tutti i cassette sono dotati di: • Apertura e chiusura Push/Pull	 <p>N19DJ01Y0 NUOVO</p>	 <p>N29HA11Y1</p>  <p>N29HA11Y2</p> <ul style="list-style-type: none"> • Cassetto per macchina del caffè

N 90
FORNO COMPATTO COMBI MICROONDE,
PIROLITICO, DISPLAY DA 17 CM

Flex Design in 4 colori
Flex Control con Twist Pad Flex® (opzionale)



LE FINITURE DEGLI ELEMENTI FLEX DESIGN (MANIGLIA E LISTELLI LATERALI) - ACCESSORI OBBLIGATORI

 BRUSHED BRONZE • Z9045BY0 € 70,00	 ANTHRACITE GREY • Z9045AY0 € 70,00	 METALLIC SILVER • Z9045MY0 € 70,00	 DEEP BLACK • Z9045DY0 € 70,00
---------------------------------------------------------------------------------------------------------------------------	----------------------------------------------------------------------------------------------------------------------------	----------------------------------------------------------------------------------------------------------------------------	-------------------------------------------------------------------------------------------------------------------------



C29MY7MYO € 3.200,00

Prezzo finito € 3.270,00 (forno 3.200,00 + accessori 70,00)

EAN 4242004266655

Caratteristiche principali

- Flex Design
- Home Connect
- 21 funzioni di cottura: Air fry, CircoTherm®, Riscaldamento superiore e inferiore, Grill ventilato, Grill a superficie grande, Grill a superficie piccola, Funzione pizza, Funzione pane, Riscaldamento inferiore, Preriscaldare, Mantenere in caldo, CircoTherm® delicato, Riscaldamento superiore-inferiore delicato, Lievitazione, Cottura a bassa temperatura, Microonde. Funzioni combinate con microonde: CircoTherm® con microonde, Riscaldamento superiore/inferiore con microonde, Grill a superficie grande con microonde, Grill a superficie piccola con microonde, Grill ventilato con microonde
- Display Full Touch TFT a colori e alta risoluzione da 17 cm compatibile con 2 Twist Pad Flex®
- Autopulizia pirolitica
- Soft Close con Soft Opening: apertura e chiusura della porta ammortizzate
- Regolazione della temperatura da 30 °C a 275 °C
- Volume cavità: 45 l
- EasyClock: orologio elettronico con timer e programmatore
- Ricette preimpostate





Altre caratteristiche

- Superficie cavità: smalto grigio
- Sistema di pulizia EasyClean
- Termosonda Multipoint
- Riscaldamento rapido
- Funzione asciugatura

Accessori

- 1 Teglia Air Fry
- Guida telescopica inclusa, con funzione d'arresto e resistente a pirolisi
- Griglia combinata
- Leccarda universale smaltata

LE FINITURE DEL TWIST PAD FLEX® - ACCESSORIO OPZIONALE




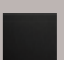
 BRUSHED BRONZE • Z9801TWBY0 € 100,00	 ANTHRACITE GREY • Z9801TWAY0 € 100,00	 METALLIC SILVER • Z9801TWMY0 € 100,00	 DEEP BLACK • Z9801TWDY0 € 100,00
--------------------------------------------------------------------------------------------------------------------------------	---------------------------------------------------------------------------------------------------------------------------------	---------------------------------------------------------------------------------------------------------------------------------	------------------------------------------------------------------------------------------------------------------------------

N 90
FORNO COMPATTO FULL STEAM, SOUS VIDE,
DISPLAY DA 17 CM

Flex Design in 4 colori
Flex Control con Twist Pad Flex® (opzionale)



LE FINITURE DEGLI ELEMENTI FLEX DESIGN (MANIGLIA E LISTELLI LATERALI) - ACCESSORI OBBLIGATORI

 BRUSHED BRONZE • Z9045BY0 € 70,00	 ANTHRACITE GREY • Z9045AY0 € 70,00	 METALLIC SILVER • Z9045MY0 € 70,00	 DEEP BLACK • Z9045DY0 € 70,00
-----------------------------------------------------------------------------------------------------------------------------	------------------------------------------------------------------------------------------------------------------------------	------------------------------------------------------------------------------------------------------------------------------	-------------------------------------------------------------------------------------------------------------------------



C29FY5CYO € 2.800,00

Prezzo finito € 2.870,00 (forno 2.800,00 + accessori 70,00)

EAN 4242004267669

Caratteristiche principali

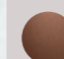



- Flex Design
- Home Connect
- Full Steam - Intensive Steam
- Steam Boost
- 24 funzioni di cottura: Air fry*, CircoTherm®, Riscaldamento superiore e inferiore, Grill ventilato, Grill a superficie grande, Grill a superficie piccola, Funzione pizza, Funzione pane, Riscaldamento inferiore, Cottura a bassa temperatura, Preriscaldare, Mantenere in caldo, CircoTherm® delicato, Riscaldamento superiore-inferiore delicato, Cottura a vapore 100% full steam, Rigenerazione cibi, Lievitazione, Scongellamento, Sous Vide. Funzioni combinate a vapore: Grill ventilato con vapore, Funzione pane con vapore, Mantenere in caldo con vapore, CircoTherm® con vapore, Riscaldamento superiore/inferiore con vapore
- Display Full Touch TFT a colori e alta risoluzione da 17 cm compatibile con 2 Twist Pad Flex®
- Pannelli catalitici pareti posteriore, laterali e cielo
- Soft Close con Soft Opening: apertura e chiusura della porta ammortizzate
- Regolazione della temperatura da 30 °C a 250 °C
- Volume cavità: 47 l
- EasyClock: orologio elettronico con timer e programmatore
- Classe di efficienza energetica: A+
- Ricette preimpostate

Altre caratteristiche

- Superficie cavità: smalto grigio
- Sistema di pulizia EasyClean
- Termosonda Multipoint
- Riscaldamento rapido
- Programma di decalcificazione
- Funzione asciugatura
- Capacità serbatoio: 1 l

* Consigliabile l'acquisto dell'apposita leccarda per frittura ad aria Z1655CA0 (vedi pagine accessori)

LE FINITURE DEL TWIST PAD FLEX® - ACCESSORIO OPZIONALE

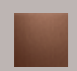

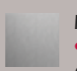

 BRUSHED BRONZE • Z9801TWBY0 € 100,00	 ANTHRACITE GREY • Z9801TWAY0 € 100,00	 METALLIC SILVER • Z9801TWMY0 € 100,00	 DEEP BLACK • Z9801TWDY0 € 100,00
----------------------------------------------------------------------------------------------------------------------------------	-----------------------------------------------------------------------------------------------------------------------------------	-----------------------------------------------------------------------------------------------------------------------------------	------------------------------------------------------------------------------------------------------------------------------

N 90
FORNO COMPATTO FULL STEAM, SOUS VIDE,
DISPLAY DA 10 CM

Flex Design in 4 colori



LE FINITURE DEGLI ELEMENTI FLEX DESIGN (MANIGLIA E LISTELLI LATERALI) - ACCESSORI OBBLIGATORI

 BRUSHED BRONZE • Z9045BY0 € 70,00	 ANTHRACITE GREY • Z9045AY0 € 70,00	 METALLIC SILVER • Z9045MY0 € 70,00	 DEEP BLACK • Z9045DY0 € 70,00
---------------------------------------------------------------------------------------------------------------------------	----------------------------------------------------------------------------------------------------------------------------	----------------------------------------------------------------------------------------------------------------------------	-------------------------------------------------------------------------------------------------------------------------



C29FS3AY0 € 2.650,00

Prezzo finito € 2.720,00 (forno 2.650,00 + accessori 70,00)

EAN 4242004266587

Caratteristiche principali

- Flex Design
- Home Connect
- Full Steam - Intensive Steam
- Steam Boost
- 24 funzioni di cottura: Air fry*, CircoTherm®, Riscaldamento superiore e inferiore, Grill ventilato, Grill a superficie grande, Grill a superficie piccola, Funzione pizza, Funzione pane, Riscaldamento inferiore, Cottura a bassa temperatura, Preriscaldare, Mantenere in caldo, CircoTherm® delicato, Riscaldamento superiore-inferiore delicato, Cottura a vapore 100% full steam, Rigenerazione cibi, Lievitazione, Scongelo, Sous Vide.
- Funzioni combinate a vapore: Grill ventilato con vapore, Funzione pane con vapore, Mantenere in caldo con vapore, CircoTherm® con vapore, Riscaldamento superiore/inferiore con vapore
- Display Full Touch TFT a colori e alta risoluzione da 10 cm
- Pannello catalitico parete posteriore
- Soft Close con Soft Opening: apertura e chiusura della porta ammortizzate
- Regolazione della temperatura da 30 °C a 250 °C
- Volume cavità: 47 l
- EasyClock: orologio elettronico con timer e programmatore
- Classe di efficienza energetica: A+
- Ricette preimpostate

Altre caratteristiche

- Superficie cavità: smalto grigio
- Sistema di pulizia EasyClean
- Riscaldamento rapido
- Programma di decalcificazione
- Funzione asciugatura
- Capacità serbatoio: 1 l

Accessori

- Guida telescopica Cliprail inclusa, con funzione d'arresto
- Griglia combinata
- 2 leccarde forate per cottura a vapore
- Leccarda universale smaltata
- 1 leccarda non forata per cottura a vapore

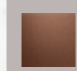

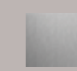
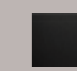
* Consigliabile l'acquisto dell'apposita leccarda per frittura ad aria Z1655CA0 (vedi pagine accessori)

N 90
FORNO COMPATTO COMBI MICROONDE,
DISPLAY DA 10 CM

Flex Design in 4 colori



LE FINITURE DEGLI ELEMENTI FLEX DESIGN (MANIGLIA E LISTELLI LATERALI) - ACCESSORI OBBLIGATORI

 BRUSHED BRONZE • Z9045BY0 € 70,00	 ANTHRACITE GREY • Z9045AY0 € 70,00	 METALLIC SILVER • Z9045MY0 € 70,00	 DEEP BLACK • Z9045DY0 € 70,00
-----------------------------------------------------------------------------------------------------------------------------	------------------------------------------------------------------------------------------------------------------------------	------------------------------------------------------------------------------------------------------------------------------	-------------------------------------------------------------------------------------------------------------------------



C29MS3AY0 € 2.250,00

Prezzo finito € 2.320,00 (forno 2.250,00 + accessori 70,00)

EAN 4242004266631

Caratteristiche principali

- Flex Design
- Home Connect
- 21 funzioni di cottura: Air fry, CircoTherm®, Riscaldamento superiore e inferiore, Grill ventilato, Grill a superficie grande, Grill a superficie piccola, Funzione pizza, Funzione pane, Riscaldamento inferiore, Preriscaldare, Mantenere in caldo, CircoTherm® delicato, Riscaldamento superiore-inferiore delicato, Lievitazione, Cottura a bassa temperatura, Microonde.
- Funzioni combinate con microonde: CircoTherm® con microonde, Riscaldamento superiore/inferiore con microonde, Grill a superficie grande con microonde, Grill a superficie piccola con microonde, Grill ventilato con microonde
- Display Full Touch TFT a colori e alta risoluzione da 10 cm
- Pannello catalitico parete posteriore
- Soft Close con Soft Opening: apertura e chiusura della porta ammortizzate
- Regolazione della temperatura da 30 °C a 275 °C
- Volume cavità: 45 l
- EasyClock: orologio elettronico con timer e programmatore
- Ricette preimpostate

Altre caratteristiche

- Superficie cavità: smalto grigio
- Sistema di pulizia EasyClean
- Riscaldamento rapido
- Funzione asciugatura

Accessori

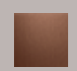

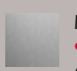

- 1 Teglia Air Fry
- Guida telescopica inclusa
- Griglia combinata
- Leccarda universale smaltata

N 70
FORNO COMPATTO COMBI MICROONDE,
DISPLAY DA 9 CM

Flex Design in 4 colori



LE FINITURE DEGLI ELEMENTI FLEX DESIGN (MANIGLIA E LISTELLI LATERALI) - ACCESSORI OBBLIGATORI

 BRUSHED BRONZE • Z9045BY0 € 70,00	 ANTHRACITE GREY • Z9045AY0 € 70,00	 METALLIC SILVER • Z9045MY0 € 70,00	 DEEP BLACK • Z9045DY0 € 70,00
---------------------------------------------------------------------------------------------------------------------------	----------------------------------------------------------------------------------------------------------------------------	----------------------------------------------------------------------------------------------------------------------------	-------------------------------------------------------------------------------------------------------------------------



C29MR21Y0 € 1.950,00

Prezzo finito € 2.020,00 (forno 1.950,00 + accessori 70,00)

EAN 4242004266600

Caratteristiche principali

- Flex Design
- Home Connect
- 17 funzioni di cottura: Air fry, Aria calda ventilata delicata, Riscaldamento superiore ed inferiore, Riscaldamento superiore-inferiore delicato, Riscaldamento inferiore, Grill ventilato, Grill a superficie grande, Grill a superficie piccola, Aria calda ventilata, Lievitazione, Preriscaldamento, Microonde.
- Funzioni combinate con microonde: Aria calda ventilata con microonde, Riscaldamento superiore/inferiore con microonde, Grill a superficie grande con microonde, Grill a superficie piccola con microonde, Grill ventilato con microonde
- Display Full Touch TFT a colori e alta risoluzione da 9 cm
- Soft Close con Soft Opening: apertura e chiusura della porta ammortizzate
- Regolazione della temperatura da 30 °C a 230 °C
- Volume cavità: 45 l
- EasyClock: orologio elettronico con timer e programmatore
- Ricette preimpostate

Altre caratteristiche

- Superficie cavità: smalto grigio
- Sistema di pulizia EasyClean
- Funzione asciugatura

Accessori

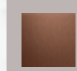

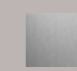
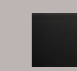
- 1 Teglia Air Fry
- Griglia combinata
- Leccarda universale smaltata

N 70
FORNO COMPATTO, PIROLITICO,
DISPLAY DA 9 CM

Flex Design in 4 colori



LE FINITURE DEGLI ELEMENTI FLEX DESIGN (MANIGLIA E LISTELLI LATERALI) - ACCESSORI OBBLIGATORI

 BRUSHED BRONZE • Z9045BY0 € 70,00	 ANTHRACITE GREY • Z9045AY0 € 70,00	 METALLIC SILVER • Z9045MY0 € 70,00	 DEEP BLACK • Z9045DY0 € 70,00
-----------------------------------------------------------------------------------------------------------------------------	------------------------------------------------------------------------------------------------------------------------------	------------------------------------------------------------------------------------------------------------------------------	-------------------------------------------------------------------------------------------------------------------------



C29CR7KY0 € 1.450,00

Prezzo finito € 1.520,00 (forno 1.450,00 + accessori 70,00)

EAN 4242004266556

Caratteristiche principali

- Flex Design
- Home Connect
- 13 funzioni di cottura: Air fry, Aria calda ventilata, Riscaldamento superiore e inferiore, Grill ventilato, Grill a superficie grande, Grill a superficie piccola, Riscaldamento inferiore, Cottura a bassa temperatura, Aria calda ventilata delicata, Lievitazione, Preriscaldare, Mantenere in caldo, Riscaldamento superiore-inferiore delicato
- Display Full Touch TFT a colori e alta risoluzione da 9 cm
- Autopulizia pirolitica
- Soft Close con Soft Opening: apertura e chiusura della porta ammortizzate
- Regolazione della temperatura da 30 °C a 275 °C
- Volume cavità: 47 l
- EasyClock: orologio elettronico con timer e programmatore
- Classe di efficienza energetica: A+
- Ricette preimpostate

Altre caratteristiche

- Superficie cavità: smalto grigio
- Sistema di pulizia EasyClean
- Funzione asciugatura

Accessori

- 1 Teglia Air Fry
- Guida telescopica Cliprail inclusa, con funzione d'arresto e resistente a pirolisi
- Griglia combinata
- Leccarda universale smaltata

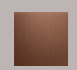



N 70

MICROONDE 45 CM CON GRILL, DISPLAY DA 9 CM

Flex Design in 4 colori



LE FINITURE DEGLI ELEMENTI FLEX DESIGN (MANIGLIA E LISTELLI LATERALI) - ACCESSORI OBBLIGATORI

 BRUSHED BRONZE • Z9045BY0 € 70,00	 ANTHRACITE GREY • Z9045AY0 € 70,00	 METALLIC SILVER • Z9045MY0 € 70,00	 DEEP BLACK • Z9045DY0 € 70,00
---------------------------------------------------------------------------------------------------------------------------	----------------------------------------------------------------------------------------------------------------------------	----------------------------------------------------------------------------------------------------------------------------	-------------------------------------------------------------------------------------------------------------------------

C29GR3XY1 € 1.700,00

Prezzo finito € 1.770,00 (microonde 1.700,00 + accessori 70,00)

EAN 4242004266853

Caratteristiche principali

- Flex Design
- 2 funzioni di cottura: Grill a superficie grande, Grill a superficie piccola
- Display Full Touch TFT a colori e alta risoluzione da 9 cm
- Soft Close: chiusura della porta ammortizzata
- Potenza max microonde: 1000 W
- Potenza max grill: 1900 W
- 5 livelli di potenza
- Tecnologia inverter
- Volume cavità: 36 l
- EasyClock: orologio elettronico con timer e programmatore
- Numero programmi automatici: 10

Altre caratteristiche

- Superficie cavità: acciaio inox con base in vetro
- Sistema di pulizia EasyClean

Accessori

- Griglia combinata

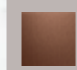



N 70

MICROONDE 38 CM CON GRILL, DISPLAY DA 9 CM

Flex Design in 4 colori



LE FINITURE DEGLI ELEMENTI FLEX DESIGN (LISTELLI LATERALI) - ACCESSORI OBBLIGATORI

 BRUSHED BRONZE • Z9038BY0 € 60,00	 ANTHRACITE GREY • Z9038AY0 € 60,00	 METALLIC SILVER • Z9038MY0 € 60,00	 DEEP BLACK • Z9038DY0 € 60,00
-----------------------------------------------------------------------------------------------------------------------------	------------------------------------------------------------------------------------------------------------------------------	------------------------------------------------------------------------------------------------------------------------------	-------------------------------------------------------------------------------------------------------------------------

NL9GR31Y1 **cerniera a sinistra** € 1.600,00

Prezzo finito € 1.660,00 (microonde 1.600,00 + accessori 60,00)

EAN 4242004266822

NR9GR31Y1 **cerniera a destra** € 1.600,00

Prezzo finito € 1.660,00 (microonde 1.600,00 + accessori 60,00)

EAN 4242004266693

Caratteristiche principali

- Flex Design
- Display Full Touch TFT a colori e alta risoluzione da 9 cm
- Potenza max microonde: 900 W
- Potenza max grill: 1300 W
- 5 livelli di potenza
- Tecnologia inverter
- Porta a bandiera con cerniera a sinistra (NL9GR31Y1) o a destra (NR9GR31Y1)
- Funzione combinata grill e microonde in 3 stadi di potenza
- Apertura porta elettronica
- Volume cavità: 21 l
- EasyClock: orologio elettronico con timer e programmatore
- Numero programmi automatici: 10

Altre caratteristiche

- Cavità in acciaio inox
- Base in vetro
- Illuminazione LED

Accessori

- 1 Griglia
- 1 Pirofila in vetro

N 90 CASSETTO A VAPORE

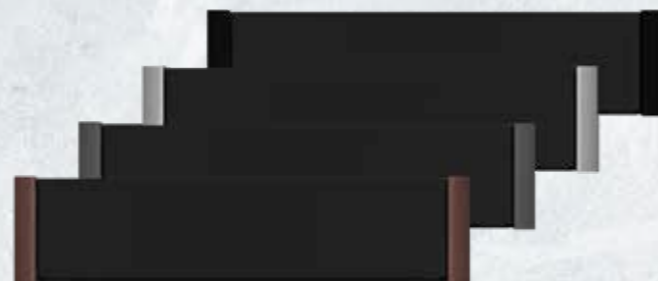
Flex Design in 4 colori

NUOVO



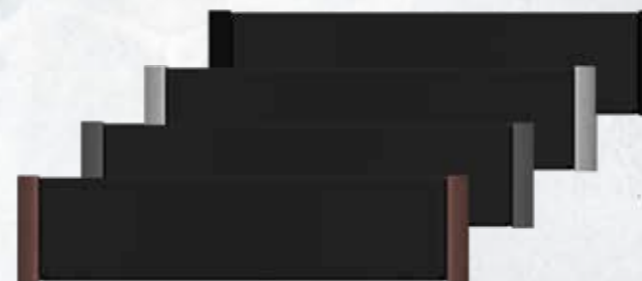
N 70 CASSETTO SCALDAVIVANDE

Flex Design in 4 colori



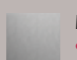
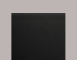


N 70 CASSETTO SCALDAVIVANDE PER MACCHINA DEL CAFFÈ



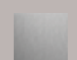

Flex Design in 4 colori



LE FINITURE DEGLI ELEMENTI FLEX DESIGN (LISTELLI LATERALI) - ACCESSORI OBBLIGATORI

 BRUSHED BRONZE • Z9014BY0 € 45,00	 ANTHRACITE GREY • Z9014AY0 € 45,00	 METALLIC SILVER • Z9014MY0 € 45,00	 DEEP BLACK • Z9014DY0 € 45,00
---------------------------------------------------------------------------------------------------------------------------	----------------------------------------------------------------------------------------------------------------------------	----------------------------------------------------------------------------------------------------------------------------	-------------------------------------------------------------------------------------------------------------------------

LE FINITURE DEGLI ELEMENTI FLEX DESIGN (LISTELLI LATERALI) - ACCESSORI OBBLIGATORI

 BRUSHED BRONZE • Z9014BY0 € 45,00	 ANTHRACITE GREY • Z9014AY0 € 45,00	 METALLIC SILVER • Z9014MY0 € 45,00	 DEEP BLACK • Z9014DY0 € 45,00
-----------------------------------------------------------------------------------------------------------------------------	------------------------------------------------------------------------------------------------------------------------------	------------------------------------------------------------------------------------------------------------------------------	-------------------------------------------------------------------------------------------------------------------------



N19DJ01Y0 € 1.300,00 **Prezzo finito € 1.345,00**
(cassetto 1.300,00 + accessori 45,00)

EAN 4242004288213

Caratteristiche principali

- Flex Design
- Home Connect
- Display touch LED
- 5 funzioni di cottura tra cui: Cottura a vapore 100%, rigenerazione cibi, lievitazione, scongelamento, disinfezione stoviglie
- Programmi automatici autoCook: 10
- Regolazione della temperatura da 30 °C a 100 °C
- Altezza: 14,1 cm
- Volume cavità: 10 l
- Apertura Push&pull

Altre caratteristiche

- Programma di decalcificazione
- Capacità serbatoio dell'acqua: 0,5 litro

Accessori

- 1 spugna per la pulizia
- Vassoio per vapore



N29HA11Y1 € 1.000,00 **Prezzo finito € 1.045,00**
(cassetto 1.000,00 + accessori 45,00)

EAN 4242004265382

Caratteristiche principali

- Flex Design
- Home Connect
- Ripiano riscaldante in vetro
- Volume cavità: 20 l
- 1 Max. capienza: 64 tazzine da caffè o 12 piatti
- Capacità fino a 25 kg
- Carrello estraibile con guide telescopiche
- Apertura Push&pull
- Controllo touch con simboli illuminati
- Controllo temperatura da 30 °C - 80 °C
- Programmi: Riscaldamento tazze, cottura a bassa temperatura, riscaldamento piatti, tenere in caldo



N29HA11Y2 € 1.000,00 **Prezzo finito € 1.045,00** (cassetto 1.000,00 + accessori 45,00)

EAN 4242004270836

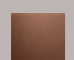


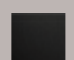
Caratteristiche principali

- Flex Design
- Cassetto abbinabile solo alla macchina del caffè CL9TX11Y0
- Home Connect
- Ripiano riscaldante in vetro
- Volume cavità: 20 l
- 1 Max. capienza: 64 tazzine da caffè o 12 piatti
- Capacità fino a 25 kg
- Carrello estraibile con guide telescopiche
- Apertura Push&pull
- Controllo touch con simboli illuminati
- Controllo temperatura da 30 °C - 80 °C
- Programmi: Riscaldamento tazze, cottura a bassa temperatura, riscaldamento piatti, tenere in caldo

N 90

MACCHINA DEL CAFFÈ AUTOMATICA,
HOME CONNECT, DISPLAY DA 17 CMFlex Design in 4 colori
Flex Control con Twist Pad Flex® (opzionale)

LE FINITURE DEGLI ELEMENTI FLEX DESIGN (LISTELLI LATERALI) - ACCESSORI OBBLIGATORI

 BRUSHED BRONZE • ZC045BY0 € 70,00	 ANTHRACITE GREY • ZC045AY0 € 70,00	 METALLIC SILVER • ZC045MY0 € 70,00	 DEEP BLACK • ZC045DY0 € 70,00
---------------------------------------------------------------------------------------------------------------------------	----------------------------------------------------------------------------------------------------------------------------	----------------------------------------------------------------------------------------------------------------------------	-------------------------------------------------------------------------------------------------------------------------



CL9TX11Y0 € 3.922,00

Prezzo finito € 3.992,00 (macchina del caffè 3.922,00 + accessori 70,00)

EAN 4242004261742





Caratteristiche principali

- Flex Design
- Home Connect
- Display Full Touch TFT a colori e alta risoluzione da 17 cm
- Serbatoio dell'acqua estraibile. Capienza 2,4 litri
- Pressione d'esercizio 19 bar
- Serbatoio per caffè in grani da 400 g
- Contenitore del latte in vetro termo isolante (0,7 l)
- Vassoio raccogli-gocce estraibile
- Cerniere a sx, non reversibili
- Bevande One-touch: una varietà di bevande pronte al solo tocco di un solo pulsante
- Messaggio di preavviso quando caffè e acqua stanno per terminare
- Silent Ceram Drive: pregiato macinacaffè in ceramica
- coffeeSensor System: l'unità di macinazione si adatta automaticamente alla varietà dei chicchi di caffè
- Risciacquo automatico all'accensione e allo spegnimento dell'apparecchio
- Programma di pulizia e di decalcificazione completamente automatico
- Temperatura dell'acqua regolabile per ogni bevanda

Accessori

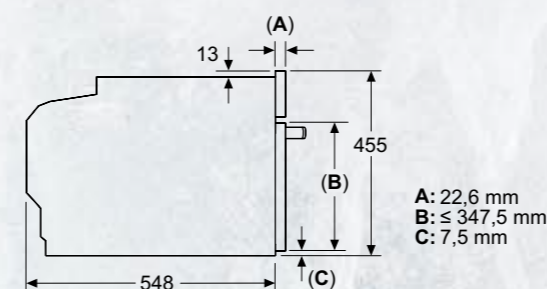
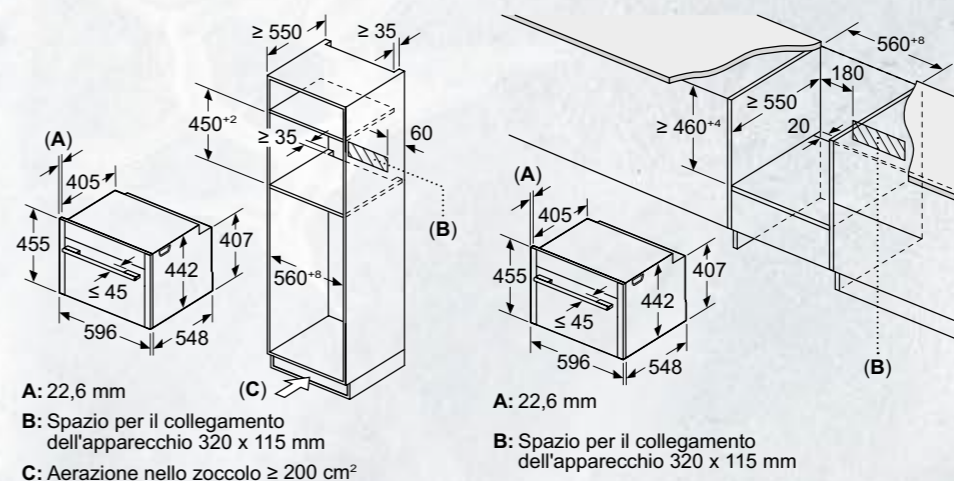
- 1 Tubo per montalatte
- 1 Contenitore del latte
- 1 Box di benvenuto
- 1 Striscia per stabilire la durezza acqua
- 1 Tubo collegamento per bocchetta latte

LE FINITURE DEL TWIST PAD FLEX® - ACCESSORIO OPZIONALE

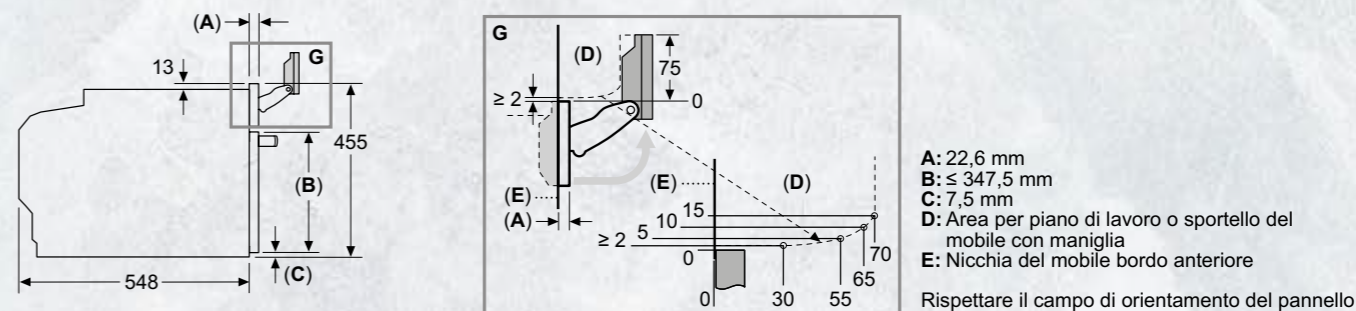
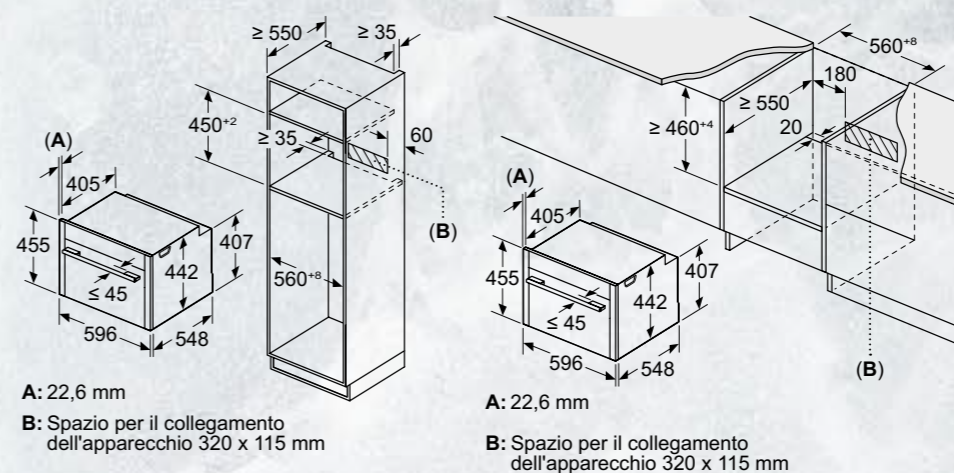
 BRUSHED BRONZE • Z9801TWBY0 € 100,00	 ANTHRACITE GREY • Z9801TWAY0 € 100,00	 METALLIC SILVER • Z9801TWMY0 € 100,00	 DEEP BLACK • Z9801TWDY0 € 100,00
--------------------------------------------------------------------------------------------------------------------------------	---------------------------------------------------------------------------------------------------------------------------------	---------------------------------------------------------------------------------------------------------------------------------	------------------------------------------------------------------------------------------------------------------------------

SCHEMI DI INSTALLAZIONE PER FORNI COMPATTI FLEX DESIGN

C29MY7MY0, C29MS3AY0, C29MR21Y0



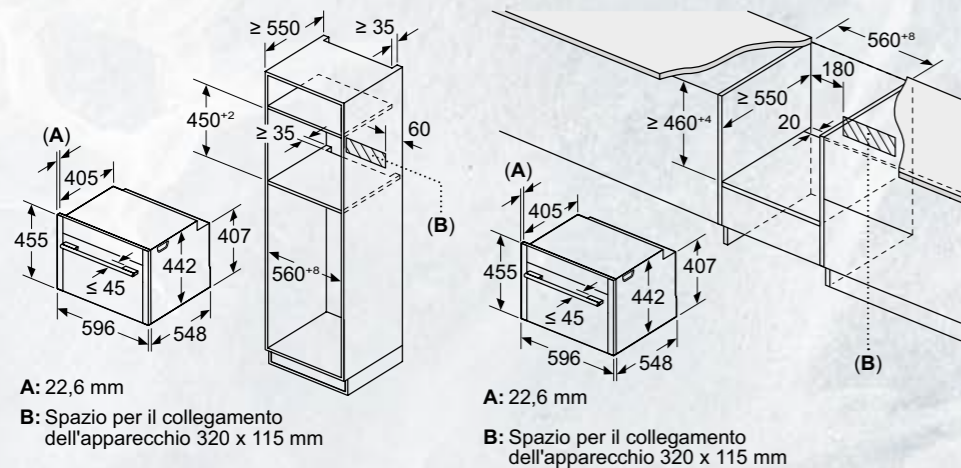
C29FY5CY0, C29FS3AY0



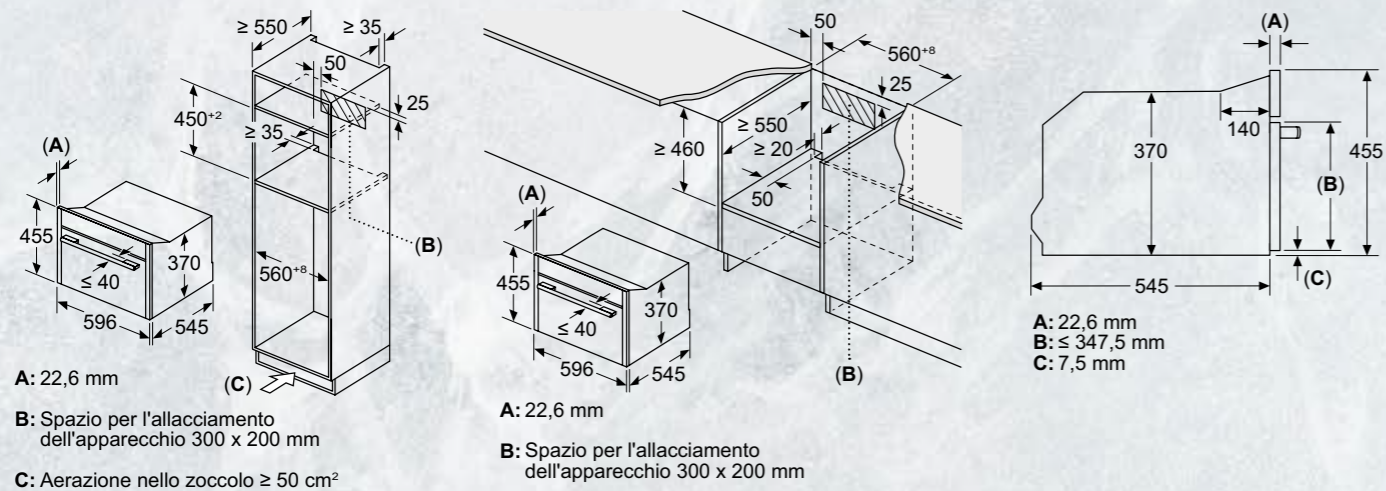
Dimensioni in mm

SCHEMI DI INSTALLAZIONE PER FORNI COMPATTI FLEX DESIGN

C29CR7KY0

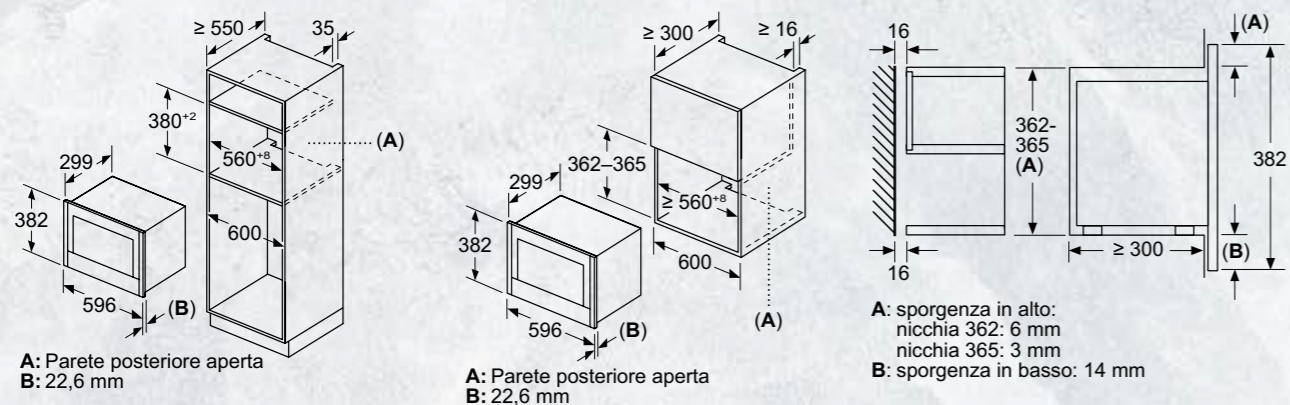


C29GR3XY1



SCHEMI DI INSTALLAZIONE PER MICROONDE FLEX DESIGN

NL9GR31Y1, NR9GR31Y1

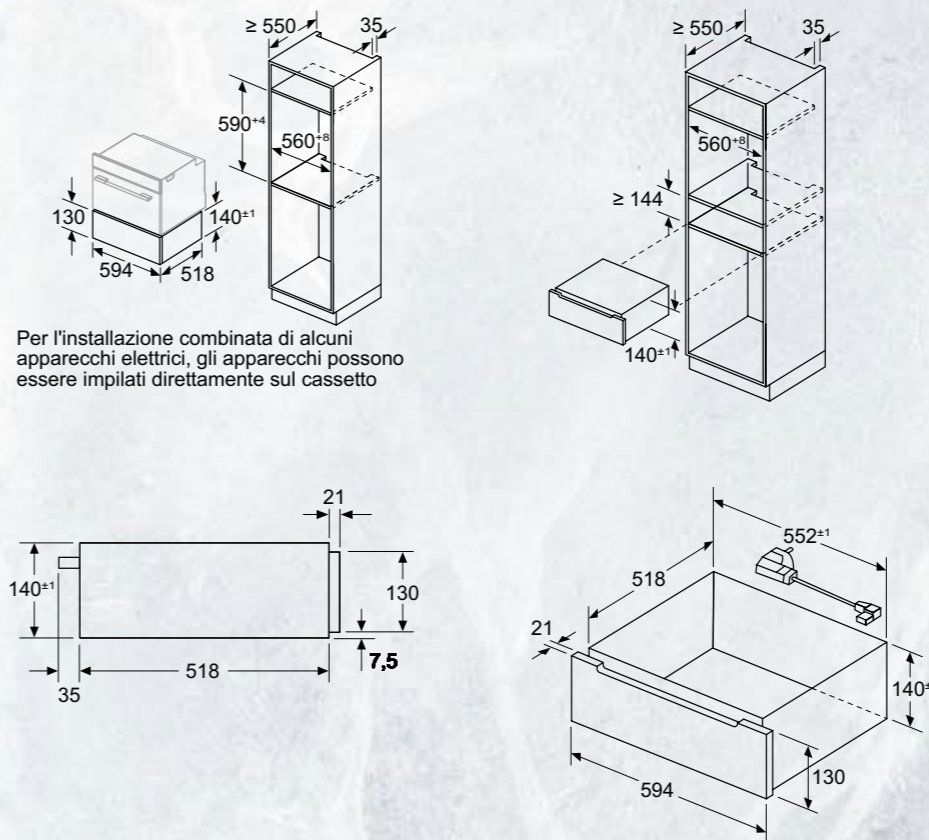


A: sporgenza in alto:
nicchia 362: 6 mm
nicchia 365: 3 mm
B: sporgenza in basso: 14 mm

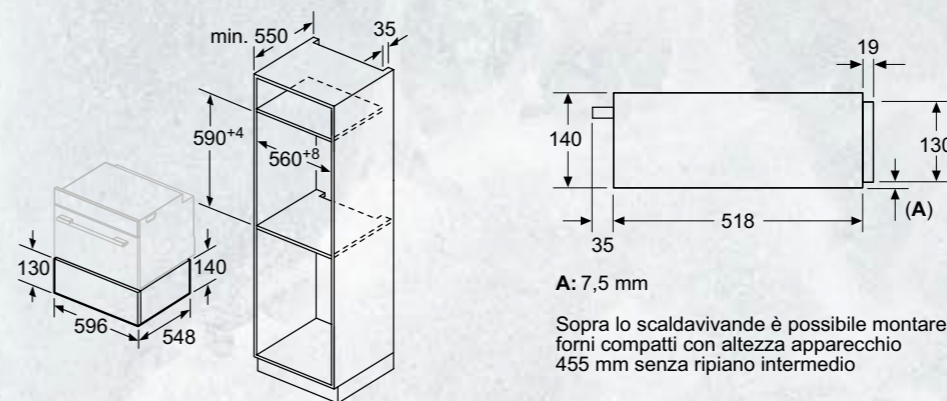
Dimensioni in mm

SCHEMI DI INSTALLAZIONE PER CASSETTI FLEX DESIGN

N19DJ01Y0



N29HA11Y1, N29HA11Y2

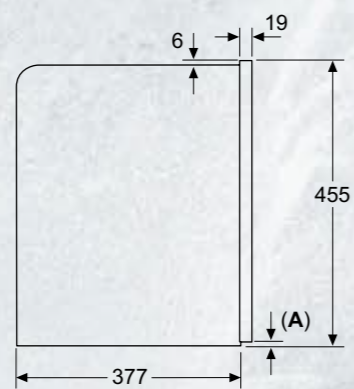
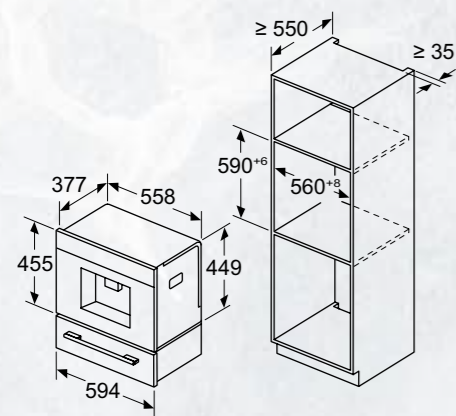


Sopra lo scaldavivande è possibile montare forni compatti con altezza apparecchio 455 mm senza ripiano intermedio

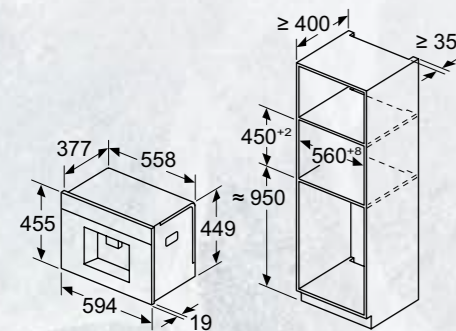
Dimensioni in mm

SCHEMI DI INSTALLAZIONE PER MACCHINA DEL CAFFÈ FLEX DESIGN

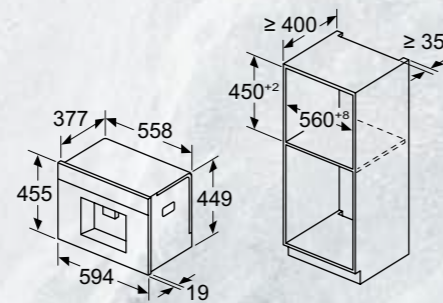
CL9TX11Y0



A: 7,5 mm

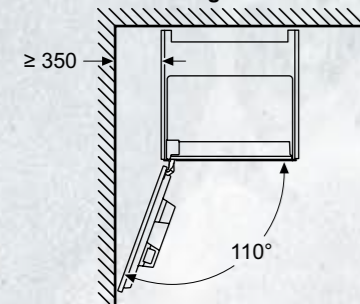


I contenitori del caffè e dell'acqua sono rimossi dalla parte anteriore
Altezza di installazione consigliata 950-1450 mm



I contenitori del caffè e dell'acqua sono rimossi dalla parte anteriore
Altezza di installazione consigliata 950-1450 mm

Installazione ad angolo a sinistra



Se si usa il limitatore per cerniera a 92°, la distanza min. dalla parete è di soli 100 mm

INFORMAZIONI TECNICHE PER FORNI COMPATTI FLEX DESIGN

Modello	C29MY7MY0	C29FY5CY0	C29FS3AY0	C29MS3AY0
Tipologia	Compatto pirolitico, Display da 17 cm	Compatto Full Steam, Sous Vide, Display da 17 cm	Compatto Full Steam, Sous Vide, Display da 10 cm	Compatto combi microonde, Display da 10 cm
Serie	N 90	N 90	N 90	N 90
Scheda prodotto secondo Regolamento (UE) N. 65/2014				
Indice di efficienza energetica (EEIcavity)	%	81,3	81,3	-
Classe di efficienza energetica*	-	A+	A+	-
Consumo di energia per ciclo in modo convenzionale ⁽¹⁾	kWh	-	0,73	-
Consumo di energia per ciclo in modo ventilato ⁽¹⁾	kWh	-	0,61	-
Numero di Cavit�	1	1	1	1
Tipo di alimentazione	Elettrica	Elettrica	Elettrica	Elettrica
Volume della cavit� ⁽¹⁾	litri	45	47	45
Caratteristiche principali				
Home Connect	•	•	•	•
Tipo di display	Display Full Touch compatibile con Twist Pad	Display Full Touch compatibile con Twist Pad	Display Full Touch	Display Full Touch
Porta	SoftHinge	SoftHinge	SoftHinge	SoftHinge
Guide telescopiche	1-livello	1 Cliprail	1 Cliprail	1-livello
Funzioni di cottura	pz	21	24	21
Tecnologia a vapore	-	Full Steam	Full Steam	-
Termosonda	Multipoint	Multipoint	-	-
Intervallo di temperature impostabile	�C	30-275	30-250	30-275
Intervallo di temperature impostabile vapore	�C	-	30-120	-
Temperatura della porta	�C	30	40	40
Numero di vetri della porta	4	3	3	3
Massima potenza del microonde	W	900	-	900
Sistema di pulizia	Pirolisi, Easy Clean	Pannelli catalitici, Easy Clean	Pannello catalitico, Easy Clean	Pannello catalitico, Easy Clean
Consumo energia minimo della pirolisi	kWh	3,1	-	-
Consumo energia massimo della pirolisi	kWh	4	-	-
Caratteristiche strutturali				
Altezza	mm	455	455	455
Larghezza	mm	596	596	596
Profondit�	mm	548	548	548
Profondit� con la porta aperta	mm	920	920	920
Altezza della cavit�	mm	237	235	237
Larghezza della cavit�	mm	480	480	480
Profondit� della cavit�	mm	392	415	392
Altezza della nicchia (min-max)	mm	450-455	450-455	450-455
Larghezza della nicchia (min-max)	mm	560-568	560-568	560-568
Profondit� della nicchia	mm	550	550	550
Illuminazione interna	LED	LED	LED	LED
Numero di lampadine	1	1	1	1
Collegamenti elettrici				
Dati nominali collegamento elettrico	kW	3,6	3,3	3,6
Corrente	A	16	16	16
Tensione	V	220-240	220-240	220-240
Frequenza	Hz	50-60	50-60	50-60
Tipo di spina	Schuko	Schuko	Schuko	Schuko
Lunghezza del cavo di alimentazione	cm	150	150	150

Dimensioni in mm

• Si / - No

* Informazioni dell'etichetta energetica secondo Regolamento Delegato (UE) N. 65/2014 della Commissione. In una scala di classi di efficienza energetica da A+++ a D.

⁽¹⁾ Misurazione conforme alla Norma Europea CEI EN 50304 / EN 60350 (2009).

INFORMAZIONI TECNICHE PER FORNI COMPATTI FLEX DESIGN

Modello	C29MR21Y0	C29CR7KY0	C29GR3XY1
Tipologia	Compatto combi microonde, Display da 9 cm	Compatto pirolitico, Display da 9 cm	Microonde 45 cm con grill, Display da 9 cm
Serie	N 70	N 70	N 70
Scheda prodotto secondo Regolamento (UE) N. 65/2014			
Indice di efficienza energetica (EEIcavity)	%	81,3	-
Classe di efficienza energetica*	-	A+	-
Consumo di energia per ciclo in modo convenzionale ⁽¹⁾	kWh	0,73	-
Consumo di energia per ciclo in modo ventilato ⁽¹⁾	kWh	0,61	-
Numero di Cavità	1	1	1
Tipo di alimentazione	Elettrica	Elettrica	Elettrica
Volume della cavità ⁽¹⁾	litri	45	36
Caratteristiche principali			
Home Connect	•	•	-
Tipo di display	Display Full Touch	Display Full Touch	Display Full Touch
Porta	SoftHinge	SoftHinge	Soft Close
Guide telescopiche	-	1 Cliprail	-
Funzioni di cottura	pz	17	13
Tecnologia a vapore	-	-	-
Termosonda	-	-	-
Intervallo di temperature impostabile	°C	30-230	30-275
Intervallo di temperature impostabile vapore	°C	-	-
Temperatura della porta	°C	40	40
Numero di vetri della porta	3	4	3
Massima potenza del microonde	W	900	1000
Sistema di pulizia	Easy Clean	Pirolisi, Easy Clean	Easy Clean
Consumo energia minimo della pirolisi	kWh	-	3,1
Consumo energia massimo della pirolisi	kWh	-	4
Caratteristiche strutturali			
Altezza	mm	455	455
Larghezza	mm	596	596
Profondità	mm	548	564
Profondità con la porta aperta	mm	920	899
Altezza della cavità	mm	237	242
Larghezza della cavità	mm	480	430
Profondità della cavità	mm	392	345
Altezza della nicchia (min-max)	mm	450-455	450
Larghezza della nicchia (min-max)	mm	560-568	560
Profondità della nicchia	mm	550	550
Illuminazione interna	LED	Alogena	LED
Numero di lampadine	1	1	1
Collegamenti elettrici			
Dati nominali collegamento elettrico	kW	3,6	3,01
Corrente	A	16	16
Tensione	V	220-240	220-240
Frequenza	Hz	50	50
Tipo di spina	Schuko	Schuko	Schuko
Lunghezza del cavo di alimentazione	cm	150	150

• Sì / - No

* Informazioni dell'etichetta energetica secondo Regolamento Delegato (UE) N. 65/2014 della Commissione. In una scala di classi di efficienza energetica da A+++ a D.

⁽¹⁾ Misurazione conforme alla Norma Europea CEI EN 50304 / EN 60350 (2009).

INFORMAZIONI TECNICHE PER MICROONDE FLEX DESIGN

Modello	NR9GR31Y1	NL9GR31Y1
Tipologia	Microonde 38 cm con grill, Display da 9 cm	Microonde 38 cm con grill, Display da 9 cm
Serie	N 70	N 70
Costruzione		
Tipo di costruzione	Incasso a colonna o pensile	Incasso a colonna o pensile
Apertura della porta	Destra	Sinistra
Dimensioni e peso		
Larghezza	mm	596
Altezza	mm	382
Profondità	mm	318
Larghezza della cavità	mm	350
Altezza della cavità	mm	220
Profondità della cavità	mm	270
Volume della cavità	litri	21
Diametro del piatto rotante	mm	-
Caratteristiche		
Potenza massima microonde	W	900
Potenza massima grill	W	1300
Numero di livelli di potenza		5
Livelli di potenza microonde	W	90, 180, 360, 600, 900
Funzione combinate microonde + grill		3
Livelli di potenza microonde + grill	W	90, 180, 360
Programmi automatici		10
Scongelamento in funzione del peso		•
Grill al quarzo		•
Display	TFT 9 cm	TFT 9 cm
Tecnologia inverter		•
Interno in acciaio inossidabile		•
Tempo massimo programmabile	min	90
Illuminazione		
Tipo di illuminazione		LED
Numero di lampadine	pz	1
Collegamenti elettrici		
Dati nominali collegamento elettrico	kW	2,05
Corrente	A	10
Tensione	V	220-240
Frequenza	Hz	50-60
Tipo di spina	Schuko	Schuko
Lunghezza del cavo di alimentazione	cm	175

• Sì / - No

INFORMAZIONI TECNICHE PER CASSETTI FLEX DESIGN

Modello	N19DJ01Y0	N29HA11Y1	N29HA11Y2
Tipologia	Cassetto a vapore	Cassetto scaldavivande	Cassetto scaldavivande per macchina del caffè
Serie	N 90	N 70	N 70
Dimensioni e peso			
Larghezza	mm 594	596	596
Altezza	mm 141	140	140
Profondità	mm 518	518	518
Profondità del prodotto con cassetto aperto	mm 1041	998	998
Larghezza della cavità	mm 455	468	468
Altezza della cavità	mm 88	92	92
Profondità della cavità	mm 279	458	458
Volume della cavità	litri 10	20	20
Caratteristiche			
Funzioni di cottura	pz 5	-	-
Sistema di cottura assistita	10 programmi automatici	-	-
Controlli	Display touch LED	Touch con simboli illuminati	Touch con simboli illuminati
Apertura	Push pull	Push pull	Push pull
Capacità massima	kg -	25	25
Capacità massima di piatti	pz -	12	12
Capacità massima tazzine da caffè	pz -	64	64
Temperatura minima - massima	°C 30-100	30-80	30-80
Funzioni			
Riscaldamento tazze	-	•	•
Cottura a bassa temperatura	-	•	•
Riscaldamento piatti	-	•	•
Tenere in caldo	-	•	•
Collegamenti elettrici			
Dati nominali collegamento elettrico	kW 1,7	0,82	0,82
Corrente	A 10	10	10
Tensione	V 220-240	220-240	220-240
Frequenza	Hz 50-60	50-60	50-60
Tipo di spina	Schuko	Schuko	Schuko
Lunghezza del cavo di alimentazione	cm 120	175	175

INFORMAZIONI TECNICHE PER MACCHINA DEL CAFFÈ FLEX DESIGN

Modello	CL9TX11Y0	
Tipologia	Macchina del caffè automatica, Home Connect, Display da 17 cm	
Serie	N90	
Dimensioni e peso		
Larghezza	mm	596
Altezza	mm	455
Profondità	mm	385
Larghezza della nicchia	mm	558
Altezza della nicchia	mm	449
Profondità della nicchia	mm	376
Caratteristiche		
Display	TFT da 17 cm	
Macinacaffè in ceramica	•	
Pressione della pompa	bar	19
Numero di bevande	33	
Numero di bevande personalizzabili salvabili	30	
Preparazione simultanea di 2 tazze	•	
Capacità contenitore chicchi di caffè	gr	400
Contenitore del latte ermetico	•	
Capacità contenitore del latte	ml	700
Serbatoio dell'acqua estraibile	•	
Capacità serbatoio dell'acqua	litri	2,4
Collegamenti elettrici		
Dati nominali collegamento elettrico	W	1500
Tensione	V	220-240
Frequenza	Hz	50-60
Tipo di spina	Schuko	
Lunghezza del cavo di alimentazione	cm	170

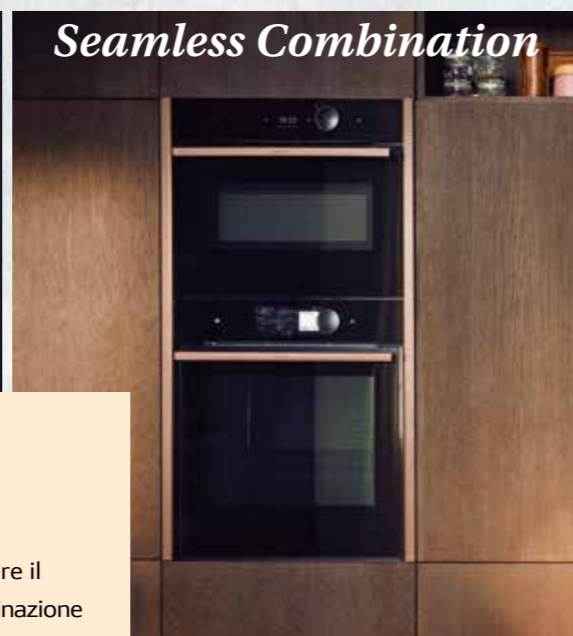
FLEX DESIGN: *come creare la combinazione ideale?*

Il sistema "Flex Design" porta con sé un grande valore aggiunto per la gamma NEFF Collection

La possibilità di personalizzare il design degli elettrodomestici secondo i desideri del cliente si aggiunge alle caratteristiche e funzionalità che da sempre contraddistinguono la gamma premium di NEFF. Le pagine seguenti illustrano le diverse possibilità di combinare i prodotti della gamma "Flex Design".



Singolo prodotto



Seamless Combination

La perfetta combinazione, in orizzontale e in verticale

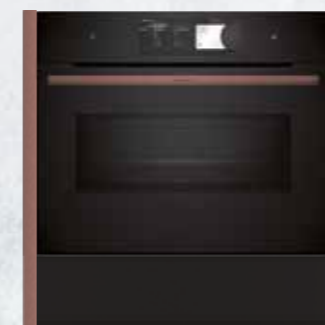
La gamma è stata pensata per garantire sempre il perfetto allineamento cross-prodotto; ogni combinazione è disponibile in tutte le varianti di colore.

La Seamless Combination di NEFF

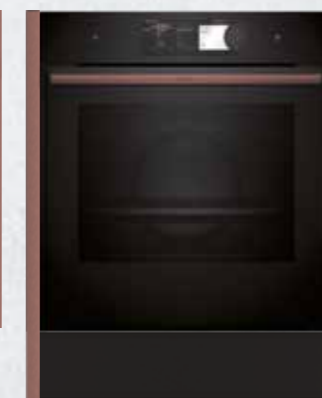
Infinite combinazioni

I profili laterali Seamless sono disponibili in 4 colori e ben 6 lunghezze per consentirti la massima libertà di progettazione in cucina. È possibile combinare un forno con un microonde, oppure un forno standard e un cassetto scaldavivande, e persino due forni standard in verticale.

60 cm



75 cm



90 cm



98 cm



105 cm



120 cm



Il sistema Flex Design per un forno singolo.

Il sistema Flex Design consente di comporre l'elettrodomestico attraverso la selezione dei singoli elementi. Il prodotto in fase iniziale è "grezzo": occorre aggiungere gli elementi Flex Design (la maniglia del forno, i listelli laterali e gli eventuali Twist Pad Flex®) nel colore desiderato per creare il prodotto finito.

I listelli Flex Design sono disponibili in 4 colori.



Brushed Bronze

Anthracite Grey

Metallic Silver

Deep Black

	STEP 1 SCEGLI IL PRODOTTO	STEP 2 SCEGLI GLI ELEMENTI FLEX DESIGN	STEP 3 IL PRODOTTO È COMPLETO E PRONTO PER ESSERE INSTALLATO
N90 FULL TOUCH PREMIUM – DISPLAY DA 17 CM	 B69VY7MY0	 Z9060BY0 + Z9801TWBY0 Twist Pad Flex® (opzionale)	 B69VY7MY0 + Z9060BY0 + Z9801TWBY0
N90 FULL TOUCH – DISPLAY DA 10 CM E N70 FULL TOUCH – DISPLAY DA 9 CM	 B69VS7KY0	 Z9060BY0	 B69VS7KY0 + Z9060BY0

Il sistema Flex Design per un set di prodotti combinabili fra loro.

La configurazione di un set di elettrodomestici combinabili fra loro è simile a quello per un forno singolo, ma occorre avere cura di selezionare i listelli corretti e compatibili con la combinazione prodotto desiderata.

	STEP 1 SCEGLI I PRODOTTI E LA LORO COMBINAZIONE	STEP 2 SCEGLI GLI ELEMENTI FLEX DESIGN E RELATIVI ACCESSORI	STEP 3 IL SET È COMPLETO E PRONTO PER ESSERE INSTALLATO
N90 FULL TOUCH PREMIUM – DISPLAY DA 17 CM	 B69FY5CX0 + C29MY7MY0 + N19DJ01Y0	 2 x Z9801TWBY0 Twist Pad Flex® (opzionale) + Z912BBY0 + Z166CAX0	 B69FY5CX0 + C29MY7MY0 + N19DJ01Y0 + 2 x Z9801TWBY0 (opzionali) + Z912BBY0 + Z166CAX0
N90 FULL TOUCH – DISPLAY DA 10 CM E N70 FULL TOUCH – DISPLAY DA 9 CM	 B69VS7KY0 + C29MS3AY0 + N19DJ01Y0	 Z912BBY0 + Z166CAX0	 B69VS7KY0 + C29MS3AY0 + N19DJ01Y0 + Z912BBY0 + Z166CAX0



Twist Pad Flex® è un accessorio supplementare compatibile solo con i forni dotati di display N 90 Full Touch Premium da 17 cm.



FORNI COMPATTI GAMMA LINE.

Come leggere la tabella?

1. Scegli le caratteristiche principali che stai cercando per il tuo nuovo elettrodomestico NEFF, nella colonna di sinistra
2. Individua i vantaggi di ogni Serie per affinare la selezione
3. Utilizza queste informazioni per approfondire le dotazioni dei modelli che possono interessarti

Forni compatti

		N 50	> Display digitale bianco
Tipo	Combinati a microonde		
Con grill	<p>C1AMG84G1</p> 		

N 50

COMBI MICROONDE CON GRILL 45 CM,
GRAPHITE GREY



C1AMG84G1

€ 1.500,00

EAN 4242004282488

Caratteristiche principali

- Graphite Grey
- 5 funzioni di cottura: aria calda, grill ventilato, grill a superficie grande, mantenere in caldo, microonde
- Manopole push-pull
- Display LCD bianco
- Potenza max microonde: 900 W
- Potenza max grill: 1750 W
- 5 livelli di potenza
- Base piatta senza piatto rotante
- Regolazione della temperatura da 40 °C a 230 °C
- Volume cavità: 44 l
- EasyClock: orologio elettronico con timer e programmatore
- Numero programmi automatici: 15

Altre caratteristiche

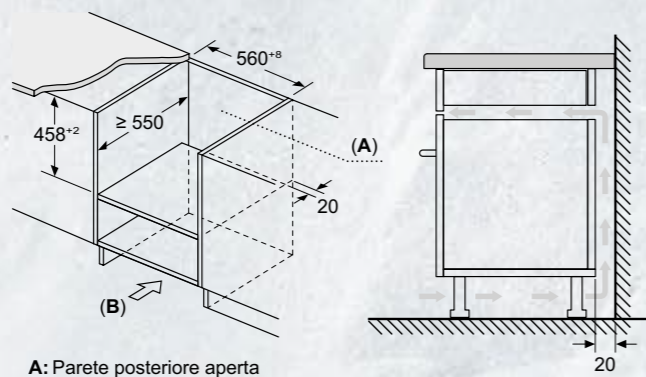
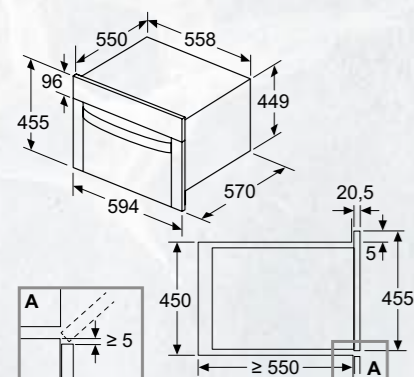
- Sistema di pulizia EasyClean
- 4 programmi di scongelamento e 3 programmi di cottura con la funzione microonde
- Superficie cavità: acciaio inox
- Riscaldamento rapido
- Illuminazione LED

Accessori

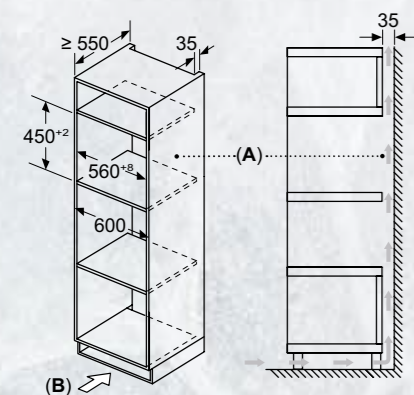
- 1 Griglia

SCHEMI DI INSTALLAZIONE PER FORNI COMPATTI

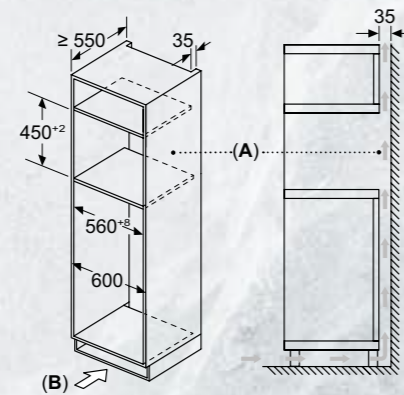
C1AMG84G1



A: Parete posteriore aperta

B: Aerazione nello zoccolo $\geq 50 \text{ cm}^2$ 

A: Parete posteriore aperta

B: Spazio di ventilazione nello zoccolo $\geq 100 \text{ cm}^2$ 

A: Parete posteriore aperta

B: Spazio di ventilazione nello zoccolo $\geq 100 \text{ cm}^2$

INFORMAZIONI TECNICHE PER FORNI COMPATTI

Modello	C1AMG84G1	
Tipologia	Combi microonde con grill 45 cm, Graphite Grey	
Serie	N50	
Scheda prodotto secondo Regolamento (UE) N. 65/2014		
Numero di cavità	1	
Tipo di alimentazione	Elettrica	
Volume della cavità ⁽¹⁾	litri	44
Caratteristiche principali		
Tipo di display	LCD bianco a ribalta	
Porta	-	
Funzioni di cottura	n.	5
Tecnologia a vapore	-	
Programmi automatici	15	
Massima potenza del microonde	W	900
Potenza massima grill	W	1750
Numero di livelli di potenza	5	
Livelli di potenza microonde	W	90-180-360-600-900
Funzione combinata microonde + grill	•	
Livelli di potenza microonde + grill	W	90-180-360-600
Scongelamento in funzione del peso	•	
Interno in acciaio inossidabile	•	
Tempo massimo programmabile	min	90
Temperatura minima	°C	40
Temperatura massima	°C	230
Numero di vetri della porta	2	
Sistema di pulizia	Easy Clean	
Caratteristiche strutturali		
Altezza	mm	454
Larghezza	mm	594
Profondità	mm	570
Profondità con la porta aperta	mm	825
Altezza della cavità	mm	220
Larghezza della cavità	mm	420
Profondità della cavità	mm	420
Altezza della nicchia (min-max)	mm	450-458
Larghezza della nicchia (min-max)	mm	560-568
Profondità della nicchia	mm	550
Tipo di illuminazione	LED	
Numero di lampadine	pz.	1
Collegamenti elettrici		
Dati nominali collegamento elettrico	kW	3,35
Corrente	A	16
Tensione	V	220 - 230
Frequenza	Hz	50
Tipo di spina	Schuko	
Lunghezza del cavo di alimentazione elettrica	cm	180

• Sì / - No

Informazioni dell'etichetta energetica secondo Regolamento Delegato (UE) N. 65/2014 della Commissione.

⁽¹⁾ Misurazione conforme alla Norma Europea CEI EN 50304 / EN 60350 (2009).

Dimensioni in mm

MICROONDE GAMMA LINE.

Come leggere la tabella?

1. Scegli le caratteristiche principali che stai cercando per il tuo nuovo elettrodomestico NEFF, nella colonna di sinistra
2. Individua i vantaggi di ogni Serie per affinare la selezione
3. Utilizza queste informazioni per approfondire le dotazioni dei modelli che possono interessarti

Microonde

		N 50		> Display digitale bianco	
Tipo		25 litri		20 litri	
Con grill		HLAGD53N0	HLAGD53G0		
					
Senza grill		HLAWD53N1F	HLAWD53K0	HLAWD23N1F	HLAWD23G0
					

N 50 MICROONDE CON GRILL 38 CM



HLAGD53N0

€ 745,00

EAN 4242004222804

Caratteristiche principali

- Manopola push-pull
- Display LCD bianco
- Potenza max microonde: 900 W
- Potenza max grill: 1200 W
- 5 livelli di potenza
- Piatto girevole in vetro 31,5 cm
- Funzione combinata grill e microonde in 3 livelli di potenza
- Porta a bandiera con cerniera a sinistra
- Volume cavità: 25 l
- EasyClock: orologio elettronico con timer e programmatore
- Numero programmi automatici: 8

Altre caratteristiche

- 4 programmi di scongelamento e 3 programmi di cottura, 1 programma per funzione combinata
- Superficie cavità: acciaio inox
- Illuminazione LED
- 1 programma personalizzato

Accessori

- 1 Griglia

N 50 MICROONDE CON GRILL 38 CM, GRAPHITE GREY



HLAGD53G0

€ 745,00

EAN 4242004262817

Caratteristiche principali

- Graphite Grey
- Manopola push-pull
- Display LCD bianco
- Potenza max microonde: 900 W
- Potenza max grill: 1200 W
- 5 livelli di potenza
- Piatto girevole in vetro 31,5 cm
- Funzione combinata grill e microonde in 3 livelli di potenza
- Porta a bandiera con cerniera a sinistra
- Volume cavità: 25 l
- EasyClock: orologio elettronico con timer e programmatore
- Numero programmi automatici: 8

Altre caratteristiche

- 4 programmi di scongelamento e 3 programmi di cottura, 1 programma per funzione combinata
- Superficie cavità: acciaio inox
- Illuminazione LED
- 1 programma personalizzato

N 50
MICROONDE 38 CM



HLAWD53N1F

€ 630,00

EAN 4242004282556

Caratteristiche principali

- Manopola push-pull
- Display LCD bianco
- Potenza max microonde: 900 W
- 5 livelli di potenza
- Piatto girevole in vetro 31,5 cm
- Porta a bandiera con cerniera a sinistra
- Volume cavità: 25 l
- EasyClock: orologio elettronico con timer e programmatore
- Numero programmi automatici: 7

Altre caratteristiche

- 4 programmi di scongelamento e 3 programmi di cottura
- Superficie cavità: acciaio inox
- Illuminazione LED
- 1 programma personalizzato

N 50
MICROONDE 38 CM, NERO



HLAWD53K0

€ 630,00

EAN 4242004282730

Caratteristiche principali

- Nero
- Manopola push-pull
- Display LCD bianco
- Potenza max microonde: 900 W
- 5 livelli di potenza
- Piatto girevole in vetro 31,5 cm
- Porta a bandiera con cerniera a sinistra
- Volume cavità: 25 l
- EasyClock: orologio elettronico con timer e programmatore
- Numero programmi automatici: 7

Altre caratteristiche

- 4 programmi di scongelamento e 3 programmi di cottura
- Superficie cavità: acciaio inox
- Illuminazione LED
- 1 programma personalizzato

N 50
MICROONDE 38 CM



HLAWD23N1F

€ 480,00

EAN 4242004282549

Caratteristiche principali

- Manopola push-pull
- Display LCD bianco
- Potenza max microonde: 800 W
- 5 livelli di potenza
- Piatto girevole in vetro 25,5 cm
- Porta a bandiera con cerniera a sinistra
- Volume cavità: 20 l
- EasyClock: orologio elettronico con timer e programmatore
- Numero programmi automatici: 7

Altre caratteristiche

- 4 programmi di scongelamento e 3 programmi di cottura
- Superficie cavità: acciaio inox
- Illuminazione LED
- 1 programma personalizzato

Adatto per installazione a pensile

N 50
MICROONDE 38 CM, GRAPHITE GREY



HLAWD23G0

€ 480,00

EAN 4242004262299

Caratteristiche principali

- Graphite Grey
- Manopola push-pull
- Display LCD bianco
- Potenza max microonde: 800 W
- 5 livelli di potenza
- Piatto girevole in vetro 25,5 cm
- Porta a bandiera con cerniera a sinistra
- Volume cavità: 20 l
- EasyClock: orologio elettronico con timer e programmatore
- Numero programmi automatici: 7

Altre caratteristiche

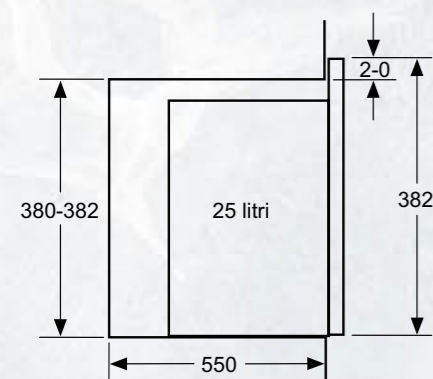
- 4 programmi di scongelamento e 3 programmi di cottura
- Superficie cavità: acciaio inox
- Illuminazione LED
- 1 programma personalizzato

Adatto per installazione a pensile

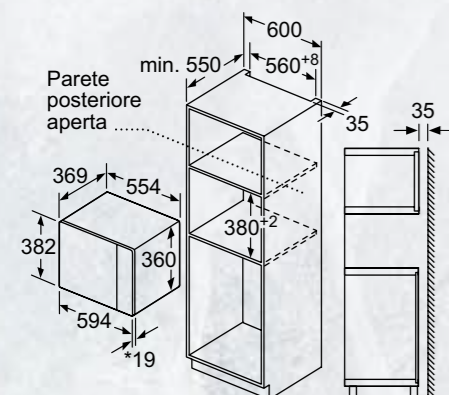
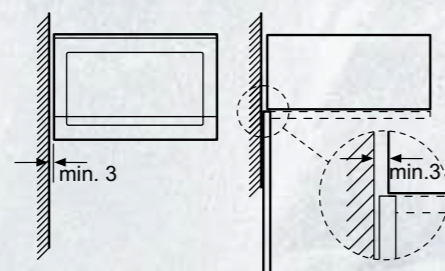
SCHEMI DI INSTALLAZIONE PER FORNI A MICROONDE

HLAGD53N0
HLAGD53G0

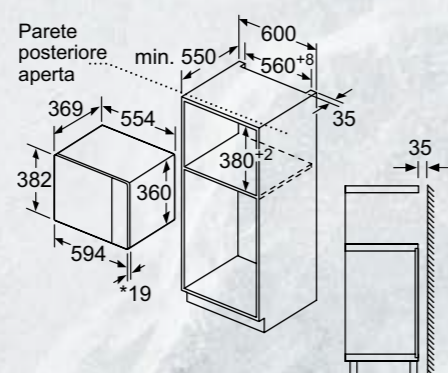
HLAWD53N1F
HLAWD53K0



Microonde
Montaggio angolare

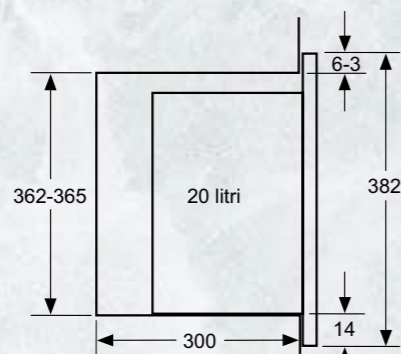
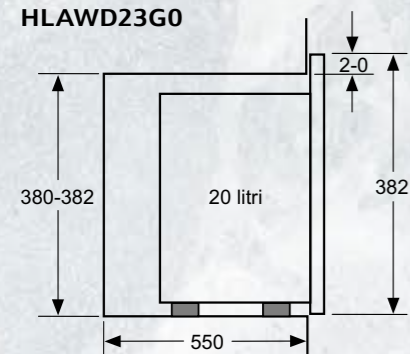


* 20 mm per parte frontale
in metallo

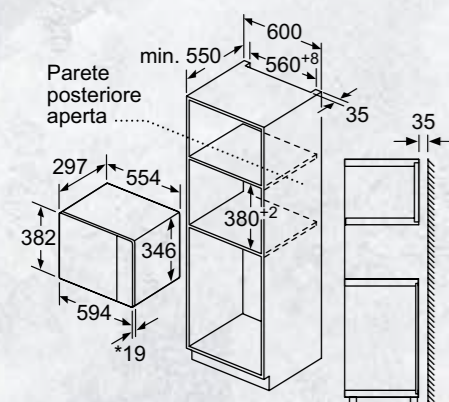
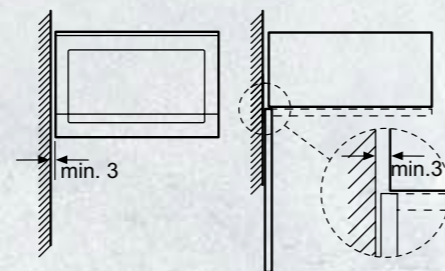


* 20 mm per parte frontale
in metallo

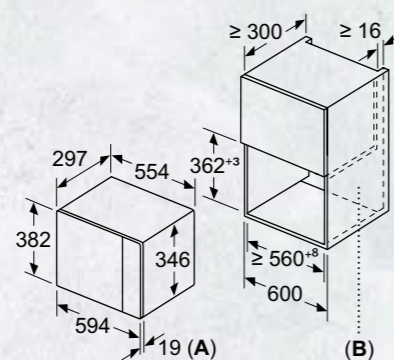
HLAWD23N1F
HLAWD23G0



Microonde
Montaggio angolare



* 20 mm per parte frontale
in metallo



A: 20 mm per parte frontale in metallo
B: parete posteriore aperta

Dimensioni in mm

INFORMAZIONI TECNICHE PER MICROONDE

Modello	HLAGD53N0	HLAGD53G0	HLAWD53N1F
Tipologia	Microonde con grill 38 cm	Microonde con grill 38 cm, Graphite Grey	Microonde 38 cm
Serie	N50	N50	N50
Costruzione			
Tipo di costruzione	Incasso	Incasso	Incasso
Apertura della porta	sinistra	sinistra	sinistra
Dimensioni e peso			
Larghezza del prodotto	mm 594	594	594
Altezza del prodotto	mm 382	382	382
Profondità del prodotto	mm 388	388	388
Larghezza della cavità	mm 328	328	328
Altezza della cavità	mm 208	208	208
Profondità della cavità	mm 369	369	369
Volume della cavità	litri 25	25	25
Diametro del piatto rotante	mm 315	315	315
Caratteristiche			
Potenza massima microonde	W 900	900	900
Potenza massima grill	W 1200	1200	-
Numero di livelli di potenza	5	5	5
Livelli di potenza microonde	W 90-180-360-600-900	90-180-360-600-900	90-180-360-600-900
Funzione combinate microonde + grill	•	•	-
Livelli di potenza microonde + grill	W 90-180-360	90-180-360	-
Programmi automatici	8	8	7
Scongelamento in funzione del peso	•	•	•
Grill al quarzo	•	•	-
Display	LCD bianco	LCD bianco	LCD bianco
Interno in acciaio inossidabile	•	•	•
Tempo massimo programmabile	min 99	99	99
Illuminazione			
Tipo di illuminazione	LED	LED	LED
Numero di lampadine	pz 1	1	1
Collegamenti elettrici			
Dati nominali collegamento elettrico	kW 1,45	1,45	1,45
Corrente	A 10	10	10
Tensione	V 220 - 230	220 - 230	220 - 230
Frequenza	Hz 50	50	50
Tipo di spina	Schuko	Schuko	Schuko
Lunghezza del cavo di alimentazione	cm 130	130	130

Modello	HLAWD53K0	HLAWD23N1F	HLAWD23G0
Tipologia	Microonde 38 cm, Nero	Microonde 38 cm	Microonde 38 cm, Graphite Grey
Serie	N50	N50	N50
Costruzione			
Tipo di costruzione	Incasso	Incasso	Incasso
Apertura della porta	sinistra	sinistra	sinistra
Dimensioni e peso			
Larghezza del prodotto	mm 594	594	594
Altezza del prodotto	mm 382	382	382
Profondità del prodotto	mm 388	317	317
Larghezza della cavità	mm 328	308	308
Altezza della cavità	mm 208	201	201
Profondità della cavità	mm 369	282	282
Volume della cavità	litri 25	20	20
Diametro del piatto rotante	mm 315	255	255
Caratteristiche			
Potenza massima microonde	W 900	800	800
Potenza massima grill	W -	-	-
Numero di livelli di potenza	5	5	5
Livelli di potenza microonde	W 90-180-360-600-900	90-180-360-600-800	90-180-360-600-800
Funzione combinate microonde + grill	-	-	-
Livelli di potenza microonde + grill	W -	-	-
Programmi automatici	7	7	7
Scongelamento in funzione del peso	•	•	•
Grill al quarzo	-	-	-
Display	LCD bianco	LCD bianco	LCD bianco
Interno in acciaio inossidabile	•	•	•
Tempo massimo programmabile	min 99	99	99
Illuminazione			
Tipo di illuminazione	LED	LED	LED
Numero di lampadine	pz 1	1	1
Collegamenti elettrici			
Dati nominali collegamento elettrico	kW 1,45	1,27	1,27
Corrente	A 10	10	10
Tensione	V 220 - 230	220 - 230	220 - 230
Frequenza	Hz 50	50	50
Tipo di spina	Schuko	Schuko	Schuko
Lunghezza del cavo di alimentazione	cm 130	130	130

• Sì / - No









GLI ACCESSORI SPECIALI FLEX DESIGN PER FORNI, COMPATTI, MICROONDE, CASSETTI E MACCHINA DEL CAFFÈ NEFF COLLECTION

	Modello	Descrizione
	Z9014AY0 EAN 4242004268154 € 45,00	LISTELLI FLEX DESIGN PER CASSETTO SCALDAVIVANDE E CASSETTO SOTTOVUOTO DA 14 CM. COLORE: ANTHRACITE GREY
	Z9014BY0 EAN 4242004268178 € 45,00	LISTELLI FLEX DESIGN PER CASSETTO SCALDAVIVANDE E CASSETTO SOTTOVUOTO DA 14 CM. COLORE: BRUSHED BRONZE
	Z9014DY0 EAN 4242004268161 € 45,00	LISTELLI FLEX DESIGN PER CASSETTO SCALDAVIVANDE E CASSETTO SOTTOVUOTO DA 14 CM. COLORE: DEEP BLACK
	Z9014MY0 EAN 4242004268147 € 45,00	LISTELLI FLEX DESIGN PER CASSETTO SCALDAVIVANDE E CASSETTO SOTTOVUOTO DA 14 CM. COLORE: METALLIC SILVER
	Z9038AY0 EAN 4242004268239 € 60,00	KIT FLEX DESIGN PER MICROONDE DA 38 CM. COLORE: ANTHRACITE GREY
	Z9038BY0 EAN 4242004268253 € 60,00	KIT FLEX DESIGN PER MICROONDE DA 38 CM. COLORE: BRUSHED BRONZE
	Z9038DY0 EAN 4242004268246 € 60,00	KIT FLEX DESIGN PER MICROONDE DA 38 CM. COLORE: DEEP BLACK
	Z9038MY0 EAN 4242004268222 € 60,00	KIT FLEX DESIGN PER MICROONDE DA 38 CM. COLORE: METALLIC SILVER



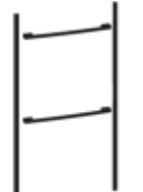

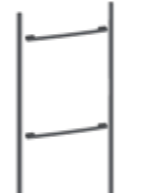

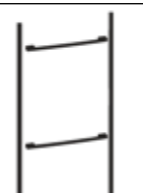

GLI ACCESSORI SPECIALI FLEX DESIGN PER FORNI, COMPATTI, MICROONDE, CASSETTI E MACCHINA DEL CAFFÈ NEFF COLLECTION

	Modello	Descrizione
	Z9045AY0 EAN 4242004267836 € 70,00	KIT FLEX DESIGN PER FORNI COMPATTI DA 45 CM. COLORE: ANTHRACITE GREY
	Z9045BY0 EAN 4242004267850 € 70,00	KIT FLEX DESIGN PER FORNI COMPATTI DA 45 CM. COLORE: BRUSHED BRONZE
	Z9045DY0 EAN 4242004267843 € 70,00	KIT FLEX DESIGN PER FORNI COMPATTI DA 45 CM. COLORE: DEEP BLACK
	Z9045MY0 EAN 4242004267829 € 70,00	KIT FLEX DESIGN PER FORNI COMPATTI DA 45 CM. COLORE: METALLIC SILVER
	Z9060AY0 EAN 4242004267874 € 90,00	KIT FLEX DESIGN PER FORNI DA 60 CM. KIT FLEX DESIGN PER SEAMLESS COMBINATION CON FORNO COMPATTO DA 45 CM E CASSETTO DA 14 CM. COLORE: ANTHRACITE GREY
	Z9060BY0 EAN 4242004267898 € 90,00	KIT FLEX DESIGN PER FORNI DA 60 CM. KIT FLEX DESIGN PER SEAMLESS COMBINATION CON FORNO COMPATTO DA 45 CM E CASSETTO DA 14 CM. COLORE: BRUSHED BRONZE
	Z9060DY0 EAN 4242004267881 € 90,00	KIT FLEX DESIGN PER FORNI DA 60 CM. KIT FLEX DESIGN PER SEAMLESS COMBINATION CON FORNO COMPATTO DA 45 CM E CASSETTO DA 14 CM. COLORE: DEEP BLACK
	Z9060MY0 EAN 4242004267867 € 90,00	KIT FLEX DESIGN PER FORNI DA 60 CM. KIT FLEX DESIGN PER SEAMLESS COMBINATION CON FORNO COMPATTO DA 45 CM E CASSETTO DA 14 CM. COLORE: METALLIC SILVER









GLI ACCESSORI SPECIALI FLEX DESIGN PER FORNI, COMPATTI, MICROONDE, CASSETTI E MACCHINA DEL CAFFÈ NEFF COLLECTION

	Modello	Descrizione
	Z9075AY0 EAN 4242004267959 € 140,00	KIT FLEX DESIGN PER SEAMLESS COMBINATION CON FORNO DA 60 CM E CASSETTO DA 14 CM. COLORE: ANTHRACITE GREY
	Z9075BY0 EAN 4242004267973 € 140,00	KIT FLEX DESIGN PER SEAMLESS COMBINATION CON FORNO DA 60 CM E CASSETTO DA 14 CM. COLORE: BRUSHED BRONZE
	Z9075DY0 EAN 4242004267966 € 140,00	KIT FLEX DESIGN PER SEAMLESS COMBINATION CON FORNO DA 60 CM E CASSETTO DA 14 CM. COLORE: DEEP BLACK
	Z9075MY0 EAN 4242004267942 € 140,00	KIT FLEX DESIGN PER SEAMLESS COMBINATION CON FORNO DA 60 CM E CASSETTO DA 14 CM. COLORE: METALLIC SILVER
	Z9098AY0 EAN 4242004268079 € 160,00	KIT FLEX DESIGN PER SEAMLESS COMBINATION CON FORNO DA 60 CM E MICROONDE DA 38 CM. COLORE: ANTHRACITE GREY
	Z9098BY0 EAN 4242004268086 € 160,00	KIT FLEX DESIGN PER SEAMLESS COMBINATION CON FORNO DA 60 CM E MICROONDE DA 38 CM. COLORE: BRUSHED BRONZE
	Z9098DY0 EAN 4242004268093 € 160,00	KIT FLEX DESIGN PER SEAMLESS COMBINATION CON FORNO DA 60 CM E MICROONDE DA 38 CM. COLORE: DEEP BLACK
	Z9098MY0 EAN 4242004268062 € 160,00	KIT FLEX DESIGN PER SEAMLESS COMBINATION CON FORNO DA 60 CM E MICROONDE DA 38 CM. COLORE: METALLIC SILVER







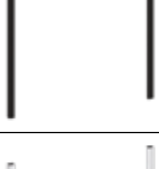


GLI ACCESSORI SPECIALI FLEX DESIGN PER FORNI, COMPATTI, MICROONDE, CASSETTI E MACCHINA DEL CAFFÈ NEFF COLLECTION

	Modello	Descrizione
	Z9105AY0 EAN 4242004267997 € 170,00	KIT FLEX DESIGN PER SEAMLESS COMBINATION CON FORNO DA 60 CM E FORNO COMPATTO DA 45 CM. COLORE: ANTHRACITE GREY
	Z9105BY0 EAN 4242004268000 € 170,00	KIT FLEX DESIGN PER SEAMLESS COMBINATION CON FORNO DA 60 CM E FORNO COMPATTO DA 45 CM. COLORE: BRUSHED BRONZE
	Z9105DY0 EAN 4242004268017 € 170,00	KIT FLEX DESIGN PER SEAMLESS COMBINATION CON FORNO DA 60 CM E FORNO COMPATTO DA 45 CM. COLORE: DEEP BLACK
	Z9105MY0 EAN 4242004267980 € 170,00	KIT FLEX DESIGN PER SEAMLESS COMBINATION CON FORNO DA 60 CM E FORNO COMPATTO DA 45 CM. COLORE: METALLIC SILVER
	Z912AAAY0 EAN 4242004267911 € 210,00	KIT FLEX DESIGN PER SEAMLESS COMBINATION CON: - DUE FORNI COMPATTI DA 45 CM E DUE CASSETTI DA 14 CM. - FORNO COMPATTO DA 45 CM, FORNO DA 60 CM E CASSETTO DA 14 CM. COLORE: ANTHRACITE GREY
	Z912ABBY0 EAN 4242004267935 € 210,00	KIT FLEX DESIGN PER SEAMLESS COMBINATION CON: - DUE FORNI COMPATTI DA 45 CM E DUE CASSETTI DA 14 CM. - FORNO COMPATTO DA 45 CM, FORNO DA 60 CM E CASSETTO DA 14 CM. COLORE: BRUSHED BRONZE
	Z912ADDY0 EAN 4242004267928 € 210,00	KIT FLEX DESIGN PER SEAMLESS COMBINATION CON: - DUE FORNI COMPATTI DA 45 CM E DUE CASSETTI DA 14 CM. - FORNO COMPATTO DA 45 CM, FORNO DA 60 CM E CASSETTO DA 14 CM. COLORE: DEEP BLACK
	Z912AMMY0 EAN 4242004267904 € 210,00	KIT FLEX DESIGN PER SEAMLESS COMBINATION CON: - DUE FORNI COMPATTI DA 45 CM E DUE CASSETTI DA 14 CM. - FORNO COMPATTO DA 45 CM, FORNO DA 60 CM E CASSETTO DA 14 CM. COLORE: METALLIC SILVER

GLI ACCESSORI SPECIALI FLEX DESIGN PER FORNI, COMPATTI, MICROONDE, CASSETTI E MACCHINA DEL CAFFÈ NEFF COLLECTION

	Modello	Descrizione
	Z912BAY0 EAN 4242004268277 € 190,00	KIT FLEX DESIGN PER SEAMLESS COMBINATION CON DUE COMBINAZIONI DA 60 CM. COLORE: ANTHRACITE GREY
	Z912BBY0 EAN 4242004268291 € 190,00	KIT FLEX DESIGN PER SEAMLESS COMBINATION CON DUE COMBINAZIONI DA 60 CM. COLORE: BRUSHED BRONZE
	Z912BDY0 EAN 4242004268284 € 190,00	KIT FLEX DESIGN PER SEAMLESS COMBINATION CON DUE COMBINAZIONI DA 60 CM. COLORE: DEEP BLACK
	Z912BMY0 EAN 4242004268260 € 190,00	KIT FLEX DESIGN PER SEAMLESS COMBINATION CON DUE COMBINAZIONI DA 60 CM. COLORE: METALLIC SILVER
	Z990BAY0 EAN 4242004268116 € 150,00	KIT FLEX DESIGN PER SEAMLESS COMBINATION CON DUE FORNI COMPATTI DA 45 CM. COLORE: ANTHRACITE GREY
	Z990BBY0 EAN 4242004268130 € 150,00	KIT FLEX DESIGN PER SEAMLESS COMBINATION CON DUE FORNI COMPATTI DA 45 CM. COLORE: BRUSHED BRONZE
	Z990BDY0 EAN 4242004268123 € 150,00	KIT FLEX DESIGN PER SEAMLESS COMBINATION CON DUE FORNI COMPATTI DA 45 CM. COLORE: DEEP BLACK
	Z990BMY0 EAN 4242004268109 € 150,00	KIT FLEX DESIGN PER SEAMLESS COMBINATION CON DUE FORNI COMPATTI DA 45 CM. COLORE: METALLIC SILVER

GLI ACCESSORI SPECIALI FLEX DESIGN PER FORNI, COMPATTI, MICROONDE, CASSETTI E MACCHINA DEL CAFFÈ NEFF COLLECTION

	Modello	Descrizione
	ZC045AY0 EAN 4242004268512 € 70,00	KIT FLEX DESIGN PER MACCHINE DEL CAFFÈ DA INCASSO DA 45 CM. COLORE: ANTHRACITE GREY
	ZC045BY0 EAN 4242004268536 € 70,00	KIT FLEX DESIGN PER MACCHINE DEL CAFFÈ DA INCASSO DA 45 CM. COLORE: BRUSHED BRONZE
	ZC045DY0 EAN 4242004268529 € 70,00	KIT FLEX DESIGN PER MACCHINE DEL CAFFÈ DA INCASSO DA 45 CM. COLORE: DEEP BLACK
	ZC045MY0 EAN 4242004267706 € 70,00	KIT FLEX DESIGN PER MACCHINE DEL CAFFÈ DA INCASSO DA 45 CM. COLORE: METALLIC SILVER
	ZC060AY0 EAN 4242004270188 € 120,00	KIT FLEX DESIGN PER SEAMLESS COMBINATION CON MACCHINA DEL CAFFÈ DA INCASSO DA 45 CM E CASSETTO DA 14 CM. COLORE: ANTHRACITE GREY. NECESSARIO ACQUISTO COMBINATO DELL'ACCESSORIO ZC060TY0
	ZC060BY0 EAN 4242004270201 € 120,00	KIT FLEX DESIGN PER SEAMLESS COMBINATION CON MACCHINA DEL CAFFÈ DA INCASSO DA 45 CM E CASSETTO DA 14 CM. COLORE: BRUSHED BRONZE. NECESSARIO ACQUISTO COMBINATO DELL'ACCESSORIO ZC060TY0
	ZC060DY0 EAN 4242004270171 € 120,00	KIT FLEX DESIGN PER SEAMLESS COMBINATION CON MACCHINA DEL CAFFÈ DA INCASSO DA 45 CM E CASSETTO DA 14 CM. COLORE: DEEP BLACK. NECESSARIO ACQUISTO COMBINATO DELL'ACCESSORIO ZC060TY0
	ZC060MY0 EAN 4242004270195 € 120,00	KIT FLEX DESIGN PER SEAMLESS COMBINATION CON MACCHINA DEL CAFFÈ DA INCASSO DA 45 CM E CASSETTO DA 14 CM. COLORE: METALLIC SILVER. NECESSARIO ACQUISTO COMBINATO DELL'ACCESSORIO ZC060TY0
	ZC060TY0 EAN 4242004271789 € 80,00	KIT DI INSTALLAZIONE SEAMLESS OBBLIGATORIO PER COMBINAZIONE CON MACCHINA DEL CAFFÈ E CASSETTO SCALDAVIVANDE

GLI ACCESSORI SPECIALI PER FORNI E COMPATTI NEFF COLLECTION

	Modello	Descrizione
	Z12CN10A0 EAN 4242004182900 € 72,00	LECCARDA EXTRA PROFONDA RESISTENTE A PIROLISI CON GRIGLIA Compatibile con tutti i forni tranne i compatti
	Z11AB15A0 EAN 4242004224365 € 88,00	LECCARDA BASSA ANTIADERENTE CON RIVESTIMENTO IN CERAMICA Compatibile con tutti i forni
	Z11AU15A0 EAN 4242004224372 € 83,00	LECCARDA PROFONDA ANTIADERENTE CON RIVESTIMENTO IN CERAMICA Compatibile con tutti i forni
	Z12CB10A0 EAN 4242004182870 € 48,00	LECCARDA BASSA RESISTENTE A PIROLISI Compatibile con tutti i forni
	Z12CU10A0 EAN 4242004224853 € 41,00	LECCARDA PROFONDA SMALTATA Compatibile con tutti i forni
	Z12CM10A0 EAN 4242004182894 € 61,00	LECCARDA EXTRA PROFONDA RESISTENTE A PIROLISI Compatibile con tutti i forni
	Z12CL10A0 EAN 4242004182887 € 40,00	COPERCHIO NON ADATTO A PIROLISI Compatibile con tutti i forni tranne i compatti
	Z11CR10X0 EAN 4242004182801 € 31,00	GRIGLIA STANDARD Compatibile con tutti i forni
	Z1913X0 EAN 4242004099154 € 233,00	PIASTRA PER PANE E PIZZA Compatibile con tutti i forni

GLI ACCESSORI SPECIALI PER FORNI E COMPATTI NEFF COLLECTION

	Modello	Descrizione
	Z1650DU0 EAN 4242004264224 € 95,00	CONTENITORE DI VAPORE PERFORATO Compatibile con tutti i forni e compatti full steam
	Z1650BE0 EAN 4242004264262 € 60,00	LECCARDA DOPPIA Compatibile con C29MR21Y0
	Z1655CA0 EAN 4242004264514 € 45,00	LECCARDA PER FRITTURA AD ARIA Compatibile con tutti i forni
	Z1365WX0 EAN 4242004275244 € 150,00	TERMOSONDA WIRELESS CON 4 PUNTI DI MISURAZIONE Compatibile con tutti i forni non dotati di termosonda inclusa
	Z13CV05S0 EAN 4242004211525 € 23,00	LISTELLO DI COPERTURA Compatibile con tutti i forni compatti
	Z166CAX0 EAN 4242004290711 € 60,00	PIANO INTERMEDIO PER INSTALLAZIONE A COLONNA
	Z11T115X0 EAN 4242004224624 € 83,00	GUIDE TELESCOPICHE CLIP RAIL Compatibile con i forni catalitici B29CR3AY0 e B59CR3AY0
	Z1608BX0 EAN 4242004264231 € 150,00	GUIDE TELESCOPICHE CLIP RAIL AD ESTRAZIONE TOTALE Compatibile con B29CR3AY0 e B59CR3AY0
	Z1608CX0 EAN 4242004264248 € 165,00	GUIDE TELESCOPICHE CLIP RAIL RESISTENTI A PIROLISI Compatibile con tutti i pirolitici tranne C29MY7MY0
	Z1608DX0 EAN 4242004264255 € 135,00	GUIDE TELESCOPICHE CLIP RAIL STEAM Compatibile con tutti i forni e compatti full steam

GLI ACCESSORI SPECIALI PER I FORNI LINE

	Modello	Descrizione
	Z12CN10A0 EAN 4242004182900 € 72,00	LECCARDA EXTRA PROFONDA RESISTENTE A PIROLISI CON GRIGLIA Compatibile con tutti i forni standard 60 cm
	Z12CM10A0 EAN 4242004182894 € 61,00	LECCARDA EXTRA PROFONDA RESISTENTE A PIROLISI Compatibile con tutti i forni standard 60 cm
	Z11AU15A0 EAN 4242004224372 € 83,00	LECCARDA PROFONDA ANTIADERENTE CON RIVESTIMENTO IN CERAMICA Compatibile con tutti i forni standard 60 cm
	Z12CU10A0 EAN 4242004224853 € 41,00	LECCARDA PROFONDA SMALTATA Compatibile con tutti i forni standard 60 cm
	Z12CB10A0 EAN 4242004182870 € 48,00	LECCARDA BASSA RESISTENTE A PIROLISI Compatibile con tutti i forni standard 60 cm
	Z11AB15A0 EAN 4242004224365 € 88,00	LECCARDA BASSA ANTIADERENTE CON RIVESTIMENTO IN CERAMICA Compatibile con tutti i forni standard 60 cm
	Z12CL10A0 EAN 4242004182887 € 40,00	COPERCHIO NON ADATTO A PIROLISI Compatibile con tutti i forni standard 60 cm
	Z1650BE0 EAN 4242004264262 € 60,00	LECCARDA DOPPIA Compatibile con tutti i forni standard 60 cm

GLI ACCESSORI SPECIALI PER I FORNI LINE

	Modello	Descrizione
	Z1655CA0 EAN 4242004264514 € 45,00	LECCARDA PER FRITTURA AD ARIA Compatibile con tutti i forni standard 60 cm
	Z11CR10X0 EAN 4242004182801 € 31,00	GRIGLIA STANDARD Compatibile con tutti i forni standard 60 cm
	Z1913X0 EAN 4242004099154 € 233,00	PIASTRA PER PANE E PIZZA Compatibile con tutti i forni standard 60 cm
	Z1365WX0 EAN 4242004275244 € 150,00	TERMOSONDA WIRELESS CON 4 PUNTI DI MISURAZIONE Compatibile con tutti i forni standard 60 cm senza termosonda inclusa
	Z11TI15X0 EAN 4242004224624 € 83,00	GUIDE CLIP RAILS INDIPENDENTI Compatibile con tutti i forni standard 60 cm
	Z1608BX0 EAN 4242004264231 € 150,00	GUIDE TELESCOPICHE CLIP RAIL AD ESTRAZIONE TOTALE Compatibile con tutti i forni standard 60 cm
	Z13CV05S0 EAN 4242004211525 € 23,00	LISTELLO DI COPERTURA Compatibile con tutti i forni standard 60 cm

I Piani cottura NEFF per MOMENTI INDIMENTICABILI in cucina



Facile da pulire, impronte e graffi meno visibili

BLACK MATT DESIGN

Rispetto alle finiture lucide, i piani cottura opachi si integrano nella tua cucina con eleganza. Presentano una finitura nera profonda, mentre l'interfaccia utente rimane luminosa e nitida. La finitura opaca è facile da pulire: le impronte sono meno visibili e non ci sono aloni dopo la pulizia. Inoltre, i graffi sono 5 volte meno visibili* rispetto alle superfici lucide.

* In base a un confronto tra la linea opaca Schott CERAN® e la vetroceramica standard eseguito come test di laboratorio interni: confronto soggettivo di singole persone (misurazione non possibile), il risultato è correlato alla fonte di luce, alla prospettiva, alla volatilità e alle tolleranze della spugna utilizzata.



Ancora più flessibilità

ZONA ESTESA FLEX INDUCTION

A differenza delle zone flex XL, la zona estesa flexinduction aumenta la superficie della zona Flex dei piani cottura grazie agli induttori aggiuntivi installati nella parte centrale del prodotto. In questo modo, accessori come Grill e Teppanyaki possono essere posizionati anche in orizzontale!



Caldo, ma mai troppo

EXTENDED FRYING SENSOR DA 70° A 220°C

Succulente bistecche, ma anche patate fritte e uova al tegamino... per una cottura precisa, controllata e senza bruciature. Come? Basta selezionare fra uno degli 11 livelli compresi fra i 70° e i 220°C: non appena la temperatura desiderata sarà stata raggiunta, il piano cottura emetterà un segnale acustico e visivo. Cosa chiedere di più?

PIANI BLACK MATT CON ZONE FLEX XL

I nuovi piani a induzione NEFF con cappa integrata con finitura Black Matt, sono ora anche dotati di zone Flex intuitive extra lunghe. Ti consentono di personalizzare ulteriormente la cucina secondo il tuo stile, con ancora più flessibilità.

La superficie nera opaca combinata con le zone cottura XL, danno vita a un piano cottura con zone flex più lunghe del 25%*, rendendo disponibile spazio in più per dare sfogo alla tua creatività in cucina. Le pentole o le padelle saranno riconosciute automaticamente sul tuo piano cottura, con ancora più spazio a disposizione.

* Rispetto a un piano cottura NEFF con doppia zona Combi e controllo Twist Touch Control.



Piani a gas FLAME SELECT®



Manopole metalliche illuminate e display*

Le manopole illuminate si illuminano quando il bruciatore è acceso, per accompagnarti nella preparazione delle tue ricette con un effetto wow! Il display di controllo touch consente di gestire in modo semplice e intuitivo le impostazioni di cottura.



HOME CONNECT E CONTROLLO PIANO-CAPPA*

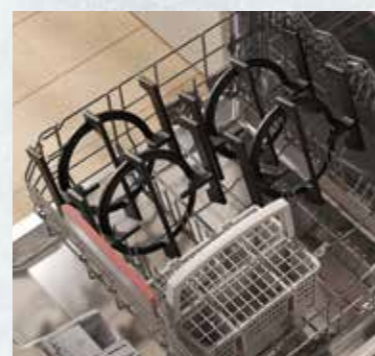
Tramite l'app Home Connect, il piano cottura e la cappa lavorano insieme per regalarti un'esperienza unica in cucina. La cappa si accende automaticamente e si adatta alle impostazioni del piano cottura, regolandone la potenza. Così puoi concentrarti soltanto sulla preparazione delle tue ricette preferite.



INDICATORE DI CALORE RESIDUO*

La sicurezza prima di tutto!

L'indicatore di calore residuo di ogni bruciatore segnala quando il piano cottura è ancora caldo dopo l'uso. In questo modo, ti aiuta a prevenire spiacevoli bruciature accidentali.



COMFORT CLEAN

Con i piani cottura a gas NEFF, pulizia e manutenzione diventano ancora più semplici.

Le **manopole metalliche magnetiche** si rimuovono facilmente e sono maggiormente distanziate tra loro; le **griglie** sono **lavabili in lavastoviglie**.

Tutto è progettato per darti la massima flessibilità, durante e dopo la cottura!

* disponibile solo per i prodotti di serie N 90

FLAME SELECT®





Nove livelli, infinite possibilità.

La tecnologia Flame Select® ti permette di regolare con precisione la fiamma del piano cottura a gas. I 9 livelli selezionabili restituiscono fedelmente 9 diversi livelli di intensità della fiamma, per un controllo preciso della cottura delle pietanze.





Piani cottura a induzione con ventilazione integrata NEFF Collection con Flex Design

montaggio in appoggio

TIPOLOGIA DI PRODOTTO	DIMENSIONI	
	80 cm	70 cm
Piano cottura con ventilazione integrata N 90 <ul style="list-style-type: none"> • Automatic Air Sensor • Extended Frying Sensor • Home Connect • Twist Pad Flex® è necessario e occorre ordinarlo separatamente, come i listelli Flex Design. 	 <p>V68YYX4B0</p>	
	 <p>V68YYX4C0</p>	
Piano cottura con ventilazione integrata N 70 <ul style="list-style-type: none"> • Extended Frying Sensor • Home Connect • Twist Touch Control® • Listelli Flex Design sono necessari e occorre ordinarli separatamente. 	 <p>V68YHL4B0 NUOVO</p>	 <p>V57YHQ4C0</p>

montaggio a filo top

TIPOLOGIA DI PRODOTTO	DIMENSIONI	
	80 cm	
Piano cottura con ventilazione integrata N 90 <ul style="list-style-type: none"> • Automatic Air Sensor • Extended Frying Sensor • Home Connect • Twist Pad Flex® è necessario e occorre ordinarlo separatamente. 	 <p>V68PYX4B0</p>	 <p>V68PYX4C0</p>

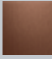
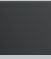
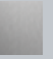
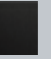
N 90

PIANO COTTURA A INDUZIONE FLEX DESIGN
CON VENTILAZIONE INTEGRATA NERO OPACO, 80 CM





Flex Design in 4 colori
Twist Pad Flex®



LE FINITURE DEGLI ELEMENTI FLEX DESIGN (LISTELLI LATERALI) - ACCESSORI OBBLIGATORI

 BRUSHED BRONZE • Z9802PFBY0 € 80,00	 ANTHRACITE GREY • Z9802PFAY0 € 80,00	 METALLIC SILVER • Z9802PFMY0 € 80,00	 DEEP BLACK • Z9802PFDY0 € 80,00
-------------------------------------------------------------------------------------------------------------------------------	--------------------------------------------------------------------------------------------------------------------------------	--------------------------------------------------------------------------------------------------------------------------------	---------------------------------------------------------------------------------------------------------------------------

LE FINITURE DEL TWIST PAD FLEX® - ACCESSORIO OBBLIGATORIO

 BRUSHED BRONZE • Z9801TWBY0 € 100,00	 ANTHRACITE GREY • Z9801TWAY0 € 100,00	 METALLIC SILVER • Z9801TWMY0 € 100,00	 DEEP BLACK • Z9801TWDY0 € 100,00
--------------------------------------------------------------------------------------------------------------------------------	---------------------------------------------------------------------------------------------------------------------------------	---------------------------------------------------------------------------------------------------------------------------------	----------------------------------------------------------------------------------------------------------------------------



V68YYX4B0 € 3.950,00

Prezzo finito € 4.130,00 (piano 3.950,00 + accessori 80,00 + 100,00)

EAN 4242004286943

Caratteristiche principali

- Vetroceramica con finitura Black Matt
- Flex Design
- Twist Pad Flex® (accessorio da acquistare obbligatoriamente)
- FlexInduction: 2 x 4 segmenti flex
- 4 zone a induzione
- Home Connect
- Classe di efficienza energetica: B

Sistema di controllo

- Extended Frying Sensor: 11 livelli di controllo della temperatura
- Funzione PowerBoost per ogni zona di cottura
- 17 livelli
- Trasferimento automatico delle impostazioni selezionate da una zona cottura ad un'altra
- Timer fine cottura per ogni singola zona
- Contaminuti indipendente con segnale acustico
- Funzione riaccensione
- Riconoscimento pentole
- Funzione powerManagement per limitare l'assorbimento elettrico da 1 kW
- Interruttore di sicurezza
- Sicurezza bambini

Caratteristiche principali dell'unità aspirante

- Motore BLDC con ventola senza spazzole ad alta efficienza
- Funzionamento ad espulsione o a ricircolo
- 17 velocità aspirazione + 2 livelli intensivi
- Sensore di qualità dell'aria: regolazione automatica della potenza di aspirazione
- Auto-On: Accensione automatica aspirazione
- Funzionamento post cottura automatico (30 min a ricircolo, 12 min ad espulsione)
- Profilo centrale in vetroceramica, resistente al calore e lavabile in lavastoviglie
- Unità filtrante facilmente e completamente rimovibile e lavabile in lavastoviglie
- Kit di montaggio acquistabili separatamente a seconda del tipo di installazione (ricircolo o espulsione) vedi pagine accessori

Altre caratteristiche





- Lunghezza cavo di connessione: 110 cm

N 90
PIANO COTTURA A INDUZIONE FLEX DESIGN
CON VENTILAZIONE INTEGRATA NERO OPACO, 80 CM

Twist Pad Flex®



LE FINITURE DEL TWIST PAD FLEX® - ACCESSORIO OBBLIGATORIO

 BRUSHED BRONZE • Z9801TWBYO € 100,00	 ANTHRACITE GREY • Z9801TWAYO € 100,00	 METALLIC SILVER • Z9801TWMYO € 100,00	 DEEP BLACK • Z9801TWDYO € 100,00
------------------------------------------------------------------------------------------------------------------------------	-------------------------------------------------------------------------------------------------------------------------------	-------------------------------------------------------------------------------------------------------------------------------	----------------------------------------------------------------------------------------------------------------------------



V68PYX4B0 € 4.030,00

Prezzo finito € 4.130,00 (piano 4.030,00 + accessori 100,00)

EAN 4242004286936

Caratteristiche principali

- Montaggio a filo top
- Vetroceramica con finitura Black Matt
- Twist Pad Flex® (accessorio da acquistare obbligatoriamente)
- FlexInduction: 2 x 4 segmenti flex
- 4 zone a induzione
- Home Connect
- Classe di efficienza energetica: B

Sistema di controllo

- Extended Frying Sensor: 11 livelli di controllo della temperatura
- Funzione PowerBoost per ogni zona di cottura
- 17 livelli
- Trasferimento automatico delle impostazioni selezionate da una zona cottura ad un'altra
- Timer fine cottura per ogni singola zona
- Contaminuti indipendente con segnale acustico
- Funzione riaccensione
- Riconoscimento pentole
- Funzione powerManagement per limitare l'assorbimento elettrico da 1 kW
- Interruttore di sicurezza
- Sicurezza bambini

Caratteristiche principali dell'unità aspirante

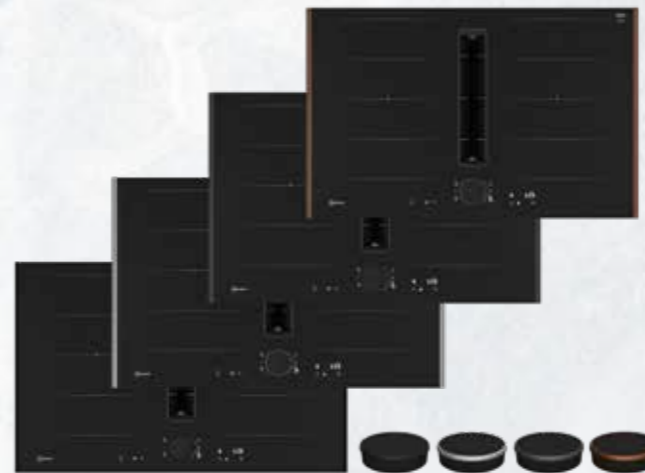
- Motore BLDC con ventola senza spazzole ad alta efficienza
- Funzionamento ad espulsione o a ricircolo
- 17 velocità aspirazione + 2 livelli intensivi
- Sensore di qualità dell'aria: regolazione automatica della potenza di aspirazione
- Auto-On: Accensione automatica aspirazione
- Funzionamento post cottura automatico (30 min a ricircolo, 12 min ad espulsione)
- Profilo centrale in vetroceramica, resistente al calore e lavabile in lavastoviglie
- Unità filtrante facilmente e completamente rimovibile e lavabile in lavastoviglie
- Kit di montaggio acquistabili separatamente a seconda del tipo di installazione (ricircolo o espulsione) vedi pagine accessori

Altre caratteristiche

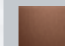
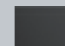
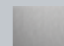

- Lunghezza cavo di connessione: 110 cm

N 90
PIANO COTTURA A INDUZIONE FLEX DESIGN
CON VENTILAZIONE INTEGRATA, 80 CM





Flex Design in 4 colori
Twist Pad Flex®



LE FINITURE DEGLI ELEMENTI FLEX DESIGN (LISTELLI LATERALI) - ACCESSORI OBBLIGATORI

 BRUSHED BRONZE • Z9802PFBYO € 80,00	 ANTHRACITE GREY • Z9802PFAYO € 80,00	 METALLIC SILVER • Z9802PFMYO € 80,00	 DEEP BLACK • Z9802PFDYO € 80,00
-------------------------------------------------------------------------------------------------------------------------------	--------------------------------------------------------------------------------------------------------------------------------	--------------------------------------------------------------------------------------------------------------------------------	---------------------------------------------------------------------------------------------------------------------------

LE FINITURE DEL TWIST PAD FLEX® - ACCESSORIO OBBLIGATORIO

 BRUSHED BRONZE • Z9801TWBYO € 100,00	 ANTHRACITE GREY • Z9801TWAYO € 100,00	 METALLIC SILVER • Z9801TWMYO € 100,00	 DEEP BLACK • Z9801TWDYO € 100,00
--------------------------------------------------------------------------------------------------------------------------------	---------------------------------------------------------------------------------------------------------------------------------	---------------------------------------------------------------------------------------------------------------------------------	----------------------------------------------------------------------------------------------------------------------------



V68YYX4C0 € 3.800,00

Prezzo finito € 3.980,00 (piano 3.800,00 + accessori 80,00 + 100,00)

EAN 4242004277538

Caratteristiche principali

- Flex Design
- Twist Pad Flex® (accessorio da acquistare obbligatoriamente)
- FlexInduction: 2 x 4 segmenti flex
- 4 zone a induzione
- Home Connect
- Classe di efficienza energetica: B

Sistema di controllo

- Extended Frying Sensor: 11 livelli di controllo della temperatura
- Funzione PowerBoost per ogni zona di cottura
- 17 livelli
- Trasferimento automatico delle impostazioni selezionate da una zona cottura ad un'altra
- Timer fine cottura per ogni singola zona
- Contaminuti indipendente con segnale acustico
- Funzione riaccensione
- Riconoscimento pentole
- Funzione powerManagement per limitare l'assorbimento elettrico da 1 kW
- Interruttore di sicurezza
- Sicurezza bambini

Caratteristiche principali dell'unità aspirante

- Motore BLDC con ventola senza spazzole ad alta efficienza
- Funzionamento ad espulsione o a ricircolo
- 17 velocità aspirazione + 2 livelli intensivi
- Sensore di qualità dell'aria: regolazione automatica della potenza di aspirazione
- Auto-On: Accensione automatica aspirazione
- Funzionamento post cottura automatico (30 min a ricircolo, 12 min ad espulsione)
- Profilo centrale in vetroceramica, resistente al calore e lavabile in lavastoviglie
- Unità filtrante facilmente e completamente rimovibile e lavabile in lavastoviglie
- Kit di montaggio acquistabili separatamente a seconda del tipo di installazione (ricircolo o espulsione) vedi pagine accessori

Altre caratteristiche

- Lunghezza cavo di connessione: 110 cm





N 90

PIANO COTTURA A INDUZIONE FLEX DESIGN CON VENTILAZIONE INTEGRATA, 80 CM

Twist Pad Flex®



LE FINITURE DEL TWIST PAD FLEX® - ACCESSORIO OBBLIGATORIO

 BRUSHED BRONZE • Z9801TWBYO € 100,00	 ANTHRACITE GREY • Z9801TWAYO € 100,00	 METALLIC SILVER • Z9801TWMYO € 100,00	 DEEP BLACK • Z9801TWDYO € 100,00
------------------------------------------------------------------------------------------------------------------------------	-------------------------------------------------------------------------------------------------------------------------------	-------------------------------------------------------------------------------------------------------------------------------	----------------------------------------------------------------------------------------------------------------------------



V68PYX4C0 € 3.880,00

Prezzo finito € 3.980,00 (piano 3.880,00 + accessori 100,00)

EAN 4242004277514

Caratteristiche principali

- Montaggio a Filo top
- Flex Design
- Twist Pad Flex® (accessorio da acquistare obbligatoriamente)
- FlexInduction: 2 x 4 segmenti flex
- 4 zone a induzione
- Home Connect
- Classe di efficienza energetica: B

Sistema di controllo

- Extended Frying Sensor: 11 livelli di controllo della temperatura
- Funzione PowerBoost per ogni zona di cottura
- 17 livelli
- Trasferimento automatico delle impostazioni selezionate da una zona cottura ad un'altra
- Timer fine cottura per ogni singola zona
- Contaminuti indipendente con segnale acustico
- Funzione riaccensione
- Riconoscimento pentole
- Funzione powerManagement per limitare l'assorbimento elettrico da 1 kW
- Interruttore di sicurezza
- Sicurezza bambini

Caratteristiche principali dell'unità aspirante

- Motore BLDC con ventola senza spazzole ad alta efficienza
- Funzionamento ad espulsione o a ricircolo
- 17 velocità aspirazione + 2 livelli intensivi
- Sensore di qualità dell'aria: regolazione automatica della potenza di aspirazione
- Auto-On: Accensione automatica aspirazione
- Funzionamento post cottura automatico (30 min a ricircolo, 12 min ad espulsione)
- Profilo centrale in vetroceramica, resistente al calore e lavabile in lavastoviglie
- Unità filtrante facilmente e completamente rimovibile e lavabile in lavastoviglie
- Kit di montaggio acquistabili separatamente a seconda del tipo di installazione (ricircolo o espulsione) vedi pagine accessori

Altre caratteristiche

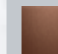

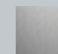

- Lunghezza cavo di connessione: 110 cm

N 70

PIANO COTTURA A INDUZIONE FLEX DESIGN CON VENTILAZIONE INTEGRATA NERO OPACO, 80 CM

Flex Design in 4 colori
Twist Touch Control

LE FINITURE DEGLI ELEMENTI FLEX DESIGN (LISTELLI LATERALI) - ACCESSORI OBBLIGATORI

 BRUSHED BRONZE • Z9802PFBYO € 80,00	 ANTHRACITE GREY • Z9802PFAYO € 80,00	 METALLIC SILVER • Z9802PFMYO € 80,00	 DEEP BLACK • Z9802PFDYO € 80,00
-------------------------------------------------------------------------------------------------------------------------------	--------------------------------------------------------------------------------------------------------------------------------	--------------------------------------------------------------------------------------------------------------------------------	---------------------------------------------------------------------------------------------------------------------------



V68YHL4B0 € 3.750,00

Prezzo finito € 3.830,00 (piano 3.750,00 + accessori 80,00)

EAN 4242004287315

Caratteristiche principali

- Flex Design
- Twist Touch Control
- FlexInduction: 2 x 2 segmenti flex con zone estese XL
- 4 zone a induzione
- Home Connect
- Classe di efficienza energetica: B

Sistema di controllo

- Extended Frying Sensor: 11 livelli di controllo della temperatura
- Funzione PowerBoost per ogni zona di cottura
- 17 livelli
- Timer fine cottura per ogni singola zona
- Contaminuti indipendente con segnale acustico
- Funzione riaccensione
- Riconoscimento pentole
- Funzione powerManagement per limitare l'assorbimento elettrico da 1 kW
- Interruttore di sicurezza
- Sicurezza bambini

Caratteristiche principali dell'unità aspirante

- Motore BLDC con ventola senza spazzole ad alta efficienza
- Funzionamento ad espulsione o a ricircolo
- 9 velocità aspirazione + 2 livelli intensivi
- Auto-On: Accensione automatica aspirazione
- Funzionamento post cottura automatico (30 min a ricircolo, 12 min ad espulsione)
- Profilo centrale in vetroceramica, resistente al calore e lavabile in lavastoviglie
- Unità filtrante facilmente e completamente rimovibile e lavabile in lavastoviglie
- Kit di montaggio acquistabili separatamente a seconda del tipo di installazione (ricircolo o espulsione) vedi pagine accessori

Altre caratteristiche

- Lunghezza cavo di connessione: 110 cm

N 70
PIANO COTTURA A INDUZIONE FLEX DESIGN
CON VENTILAZIONE INTEGRATA, 70 CM

Flex Design in 4 colori
 Twist Touch Control



LE FINITURE DEGLI ELEMENTI FLEX DESIGN (LISTELLI LATERALI) - ACCESSORI OBBLIGATORI

BRUSHED BRONZE
 • Z9802PFBY0
 € 80,00

ANTHRACITE GREY
 • Z9802PFAY0
 € 80,00

METALLIC SILVER
 • Z9802PFMY0
 € 80,00

DEEP BLACK
 • Z9802PFDY0
 € 80,00



V57YHQ4C0 € 3.150,00

Prezzo finito € 3.230,00 (piano 3.150,00 + accessori 80,00)

EAN 4242004277453

Caratteristiche principali

- Incassabile nel foro da 60 cm
- Flex Design
- Twist Touch Control
- CombiInduction: 2 x 2 segmenti combi
- 4 zone a induzione
- Home Connect
- Classe di efficienza energetica: B

Sistema di controllo

- Extended Frying Sensor: 11 livelli di controllo della temperatura
- Funzione PowerBoost per ogni zona di cottura
- 17 livelli
- Timer fine cottura per ogni singola zona
- Contaminuti indipendente con segnale acustico
- Funzione riaccensione
- Riconoscimento pentole
- Funzione powerManagement per limitare l'assorbimento elettrico da 1 kW
- Interruttore di sicurezza
- Sicurezza bambini

Caratteristiche principali dell'unità aspirante

- Motore BLDC con ventola senza spazzole ad alta efficienza
- Funzionamento ad espulsione o a ricircolo
- 9 velocità aspirazione + 2 livelli intensivi
- Auto-On: Accensione automatica aspirazione
- Funzionamento post cottura automatico (30 min a ricircolo, 12 min ad espulsione)
- Profilo centrale in vetroceramica, resistente al calore e lavabile in lavastoviglie
- Unità filtrante facilmente e completamente rimovibile e lavabile in lavastoviglie
- Kit di montaggio acquistabili separatamente a seconda del tipo di installazione (ricircolo o espulsione) vedi pagine accessori

Altre caratteristiche



- Lunghezza cavo di connessione: 110 cm



PIANO COTTURA A INDUZIONE CON VENTILAZIONE INTEGRATA NEFF COLLECTION

Come leggere la tabella?

1. Scegli le caratteristiche principali che stai cercando per il tuo nuovo elettrodomestico NEFF, nella colonna di sinistra
2. Individua i vantaggi di ogni Serie per affinare la selezione
3. Utilizza queste informazioni per approfondire le dotazioni dei modelli che possono interessarti

		N 70	<ul style="list-style-type: none"> > Twist Touch Control > Home Connect > Montaggio a filo top
Piano cottura a induzione con ventilazione integrata	Tipo	Twist Touch Control	
	70 cm	 	

N 70 PIANO COTTURA A INDUZIONE CON VENTILAZIONE INTEGRATA, 70 CM



Twist Touch Control



V57PHQ4C0

€ 3.200,00

EAN 4242004277385

Caratteristiche principali

- Incassabile nel foro da 60 cm
- Montaggio a Filo top
- Twist Touch Control
- CombiInduction: 2 x 2 segmenti combi
- 4 zone a induzione
- Home Connect
- Classe di efficienza energetica: B

Sistema di controllo

- Extended Frying Sensor: 11 livelli di controllo della temperatura
- Funzione PowerBoost per ogni zona di cottura
- 17 livelli
- Timer fine cottura per ogni singola zona
- Contaminuti indipendente con segnale acustico
- Funzione riaccensione
- Riconoscimento pentole
- Funzione powerManagement per limitare l'assorbimento elettrico da 1 kW
- Interruttore di sicurezza
- Sicurezza bambini

Caratteristiche principali dell'unità aspirante

- Motore BLDC con ventola senza spazzole ad alta efficienza
- Funzionamento ad espulsione o a ricircolo
- 9 velocità aspirazione + 2 livelli intensivi
- Auto-On: Accensione automatica aspirazione
- Funzionamento post cottura automatico (30 min a ricircolo, 12 min ad espulsione)
- Profilo centrale in vetroceramica, resistente al calore e lavabile in lavastoviglie
- Unità filtrante facilmente e completamente rimovibile e lavabile in lavastoviglie
- Kit di montaggio acquistabili separatamente a seconda del tipo di installazione (ricircolo o espulsione) vedi pagine accessori







Altre caratteristiche

- Lunghezza cavo di connessione: 110 cm

Disponibile fino al 31.12.2026

Piani cottura a induzione NEFF Collection con Flex Design

montaggio in appoggio

TIPOLOGIA DI PRODOTTO	DIMENSIONI			
	90 cm	80 cm	60 cm	
Piani cottura N 90 Tutti i piani cottura offrono: <ul style="list-style-type: none"> Controllo piano-cappa Extended Frying Sensor Home Connect Twist Pad Flex® è necessario e occorre ordinarlo separatamente, come i listelli Flex Design. 	 T69YYX4C0 Home Connect	 T68YYY4C0 Home Connect		
	 T69YYV4C0 Home Connect	 T68YYV4B0 Home Connect NUOVO	 T66YYE4C0 Home Connect	
		 T68YYV4C0 Home Connect		

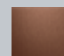

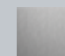

montaggio a filo top

TIPOLOGIA DI PRODOTTO	DIMENSIONI	
	90 cm	80 cm
Piani cottura N 90 Tutti i piani cottura offrono: <ul style="list-style-type: none"> Controllo piano-cappa Extended Frying Sensor Home Connect Twist Pad Flex® è necessario e occorre ordinarlo separatamente. 	 T69PYV4C0 Home Connect	 T68PYV4C0 Home Connect
		 T68PYV4C0 Home Connect





N 90

PIANO COTTURA A INDUZIONE FLEX DESIGN
FLEXINDUCTION, 90 CMFlex Design in 4 colori
Twist Pad Flex®

LE FINITURE DEGLI ELEMENTI FLEX DESIGN (LISTELLI LATERALI) - ACCESSORI OBBLIGATORI

 BRUSHED BRONZE • Z9802PFBY0 € 80,00	 ANTHRACITE GREY • Z9802PFAY0 € 80,00	 METALLIC SILVER • Z9802PFMY0 € 80,00	 DEEP BLACK • Z9802PFDY0 € 80,00
-------------------------------------------------------------------------------------------------------------------------------	--------------------------------------------------------------------------------------------------------------------------------	--------------------------------------------------------------------------------------------------------------------------------	---------------------------------------------------------------------------------------------------------------------------

LE FINITURE DEL TWIST PAD FLEX® - ACCESSORIO OBBLIGATORIO

 BRUSHED BRONZE • Z9801TWBY0 € 100,00	 ANTHRACITE GREY • Z9801TWAY0 € 100,00	 METALLIC SILVER • Z9801TWMY0 € 100,00	 DEEP BLACK • Z9801TWDY0 € 100,00
--------------------------------------------------------------------------------------------------------------------------------	---------------------------------------------------------------------------------------------------------------------------------	---------------------------------------------------------------------------------------------------------------------------------	----------------------------------------------------------------------------------------------------------------------------

**T69YYX4C0** € 2.400,00**Prezzo finito € 2.580,00** (piano 2.400,00 + accessori 80,00 + 100,00)

EAN 4242004269939

Caratteristiche principali

- Flex Design
- Twist Pad Flex® (accessorio da acquistare obbligatoriamente)
- FlexInduction: 2 x 4 segmenti flex + 1 x 3 segmenti flex
- 5 zone a induzione
- Home Connect

Sistema di controllo

- Extended Frying Sensor: 11 livelli di controllo della temperatura
- Funzione PowerBoost per ogni zona di cottura
- 17 livelli
- Spie di calore residuo a 2 stadi per ogni singola zona di cottura
- Trasferimento automatico delle impostazioni selezionate da una zona cottura ad un'altra
- Timer fine cottura per ogni singola zona
- Contaminuti indipendente con segnale acustico
- Funzione riaccensione
- Controllo cappa integrato
- Riconoscimento pentole
- Funzione powerManagement per limitare l'assorbimento elettrico da 1 kW
- Interruttore di sicurezza
- Sicurezza bambini

Altre caratteristiche

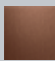
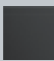
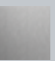
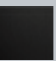
- Lunghezza cavo di connessione: 110 cm

N 90
PIANO COTTURA A INDUZIONE FLEX DESIGN
FLEXINDUCTION, 90 CM





Flex Design in 4 colori
Twist Pad Flex®



LE FINITURE DEGLI ELEMENTI FLEX DESIGN (LISTELLI LATERALI) - ACCESSORI OBBLIGATORI

 BRUSHED BRONZE • Z9802PFBY0 € 80,00	 ANTHRACITE GREY • Z9802PFAY0 € 80,00	 METALLIC SILVER • Z9802PFMY0 € 80,00	 DEEP BLACK • Z9802PFDY0 € 80,00
-----------------------------------------------------------------------------------------------------------------------------	------------------------------------------------------------------------------------------------------------------------------	------------------------------------------------------------------------------------------------------------------------------	---------------------------------------------------------------------------------------------------------------------------

LE FINITURE DEL TWIST PAD FLEX® - ACCESSORIO OBBLIGATORIO

 BRUSHED BRONZE • Z9801TWBY0 € 100,00	 ANTHRACITE GREY • Z9801TWAY0 € 100,00	 METALLIC SILVER • Z9801TWMY0 € 100,00	 DEEP BLACK • Z9801TWDY0 € 100,00
------------------------------------------------------------------------------------------------------------------------------	-------------------------------------------------------------------------------------------------------------------------------	-------------------------------------------------------------------------------------------------------------------------------	----------------------------------------------------------------------------------------------------------------------------



T69YYV4C0 € 2.320,00

Prezzo finito € 2.500,00 (piano 2.320,00 + accessori 80,00 + 100,00)

EAN 4242004265641

Caratteristiche principali

- Flex Design
- Twist Pad Flex® (accessorio da acquistare obbligatoriamente)
- FlexInduction: 2 x 4 segmenti flex
- Ampia zona centrale a triplo circuito
- 5 zone a induzione
- Home Connect

Sistema di controllo

- Extended Frying Sensor: 11 livelli di controllo della temperatura
- Funzione PowerBoost per ogni zona di cottura
- 17 livelli
- Spie di calore residuo a 2 stadi per ogni singola zona di cottura
- Trasferimento automatico delle impostazioni selezionate da una zona cottura ad un'altra
- Timer fine cottura per ogni singola zona
- Contaminuti indipendente con segnale acustico
- Funzione riaccensione
- Controllo cappa integrato
- Riconoscimento pentole
- Funzione powerManagement per limitare l'assorbimento elettrico da 1 kW
- Interruttore di sicurezza
- Sicurezza bambini

Altre caratteristiche





- Lunghezza cavo di connessione: 110 cm

N 90
PIANO COTTURA A INDUZIONE FLEX DESIGN
FLEXINDUCTION, 90 CM



Twist Pad Flex®

LE FINITURE DEL TWIST PAD FLEX® - ACCESSORIO OBBLIGATORIO

 BRUSHED BRONZE • Z9801TWBY0 € 100,00	 ANTHRACITE GREY • Z9801TWAY0 € 100,00	 METALLIC SILVER • Z9801TWMY0 € 100,00	 DEEP BLACK • Z9801TWDY0 € 100,00
--------------------------------------------------------------------------------------------------------------------------------	---------------------------------------------------------------------------------------------------------------------------------	---------------------------------------------------------------------------------------------------------------------------------	----------------------------------------------------------------------------------------------------------------------------



T69PYV4C0 € 2.400,00

Prezzo finito € 2.500,00 (piano 2.400,00 + accessori 100,00)

EAN 4242004269922

Caratteristiche principali

- Montaggio a Filo top
- Twist Pad Flex® (accessorio da acquistare obbligatoriamente)
- FlexInduction: 2 x 4 segmenti flex
- Ampia zona centrale a triplo circuito
- 5 zone a induzione
- Home Connect

Sistema di controllo

- Extended Frying Sensor: 11 livelli di controllo della temperatura
- Funzione PowerBoost per ogni zona di cottura
- 17 livelli
- Spie di calore residuo a 2 stadi per ogni singola zona di cottura
- Trasferimento automatico delle impostazioni selezionate da una zona cottura ad un'altra
- Timer fine cottura per ogni singola zona
- Contaminuti indipendente con segnale acustico
- Funzione riaccensione
- Controllo cappa integrato
- Riconoscimento pentole
- Funzione powerManagement per limitare l'assorbimento elettrico da 1 kW
- Interruttore di sicurezza
- Sicurezza bambini

Altre caratteristiche

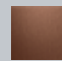
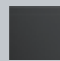

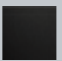
- Lunghezza cavo di connessione: 110 cm

N 90
PIANO COTTURA A INDUZIONE FLEX DESIGN
FLEXINDUCTION, 80 CM





Flex Design in 4 colori
Twist Pad Flex®



LE FINITURE DEGLI ELEMENTI FLEX DESIGN (LISTELLI LATERALI) - ACCESSORI OBBLIGATORI

 BRUSHED BRONZE • Z9802PFBYO € 80,00	 ANTHRACITE GREY • Z9802PFAYO € 80,00	 METALLIC SILVER • Z9802PFMYO € 80,00	 DEEP BLACK • Z9802PFDYO € 80,00
-----------------------------------------------------------------------------------------------------------------------------	------------------------------------------------------------------------------------------------------------------------------	------------------------------------------------------------------------------------------------------------------------------	---------------------------------------------------------------------------------------------------------------------------

LE FINITURE DEL TWIST PAD FLEX® - ACCESSORIO OBBLIGATORIO

 BRUSHED BRONZE • Z9801TWBYO € 100,00	 ANTHRACITE GREY • Z9801TWAYO € 100,00	 METALLIC SILVER • Z9801TWMYO € 100,00	 DEEP BLACK • Z9801TWDYO € 100,00
------------------------------------------------------------------------------------------------------------------------------	-------------------------------------------------------------------------------------------------------------------------------	-------------------------------------------------------------------------------------------------------------------------------	----------------------------------------------------------------------------------------------------------------------------



T68YYY4C0 € 2.000,00

Prezzo finito € 2.180,00 (piano 2.000,00 + accessori 80,00 + 100,00)

EAN 4242004265689

Caratteristiche principali

- Flex Design
- Twist Pad Flex® (accessorio da acquistare obbligatoriamente)
- FlexInduction: 2 x 4 segmenti flex + 2 segmenti aggiuntivi ausiliari
- 4 zone a induzione
- Home Connect

Sistema di controllo

- Extended Frying Sensor: 11 livelli di controllo della temperatura
- Funzione PowerBoost per ogni zona di cottura
- 17 livelli
- Spie di calore residuo a 2 stadi per ogni singola zona di cottura
- Trasferimento automatico delle impostazioni selezionate da una zona cottura ad un'altra
- Timer fine cottura per ogni singola zona
- Contaminuti indipendente con segnale acustico
- Funzione riaccensione
- Controllo cappa integrato
- Riconoscimento pentole
- Funzione powerManagement per limitare l'assorbimento elettrico da 1 kW
- Interruttore di sicurezza
- Sicurezza bambini

Altre caratteristiche





- Lunghezza cavo di connessione: 110 cm

N 90
PIANO COTTURA A INDUZIONE FLEX DESIGN
FLEXINDUCTION, 80 CM



Twist Pad Flex®

LE FINITURE DEL TWIST PAD FLEX® - ACCESSORIO OBBLIGATORIO

 BRUSHED BRONZE • Z9801TWBYO € 100,00	 ANTHRACITE GREY • Z9801TWAYO € 100,00	 METALLIC SILVER • Z9801TWMYO € 100,00	 DEEP BLACK • Z9801TWDYO € 100,00
--------------------------------------------------------------------------------------------------------------------------------	---------------------------------------------------------------------------------------------------------------------------------	---------------------------------------------------------------------------------------------------------------------------------	----------------------------------------------------------------------------------------------------------------------------



T68PYY4C0 € 2.080,00

Prezzo finito € 2.180,00 (piano 2.080,00 + accessori 100,00)

EAN 4242004269601

Caratteristiche principali

- Montaggio a filo top
- Twist Pad Flex® (accessorio da acquistare obbligatoriamente)
- FlexInduction: 2 x 4 segmenti flex + 2 segmenti aggiuntivi ausiliari
- 4 zone a induzione
- Home Connect

Sistema di controllo

- Extended Frying Sensor: 11 livelli di controllo della temperatura
- Funzione PowerBoost per ogni zona di cottura
- 17 livelli
- Spie di calore residuo a 2 stadi per ogni singola zona di cottura
- Trasferimento automatico delle impostazioni selezionate da una zona cottura ad un'altra
- Timer fine cottura per ogni singola zona
- Contaminuti indipendente con segnale acustico
- Funzione riaccensione
- Controllo cappa integrato
- Riconoscimento pentole
- Funzione powerManagement per limitare l'assorbimento elettrico da 1 kW
- Interruttore di sicurezza
- Sicurezza bambini

Altre caratteristiche

- Lunghezza cavo di connessione: 110 cm

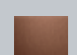
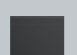

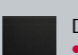
N 90
PIANO COTTURA A INDUZIONE FLEX DESIGN
FLEXINDUCTION NERO OPACO, 80 CM

Flex Design in 4 colori
Twist Pad Flex®







NUOVO

LE FINITURE DEGLI ELEMENTI FLEX DESIGN (LISTELLI LATERALI) - ACCESSORI OBBLIGATORI

 BRUSHED BRONZE • Z9802PFBYO € 80,00	 ANTHRACITE GREY • Z9802PFAYO € 80,00	 METALLIC SILVER • Z9802PFMYO € 80,00	 DEEP BLACK • Z9802PFDYO € 80,00
-----------------------------------------------------------------------------------------------------------------------------	------------------------------------------------------------------------------------------------------------------------------	------------------------------------------------------------------------------------------------------------------------------	---------------------------------------------------------------------------------------------------------------------------

LE FINITURE DEL TWIST PAD FLEX® - ACCESSORIO OBBLIGATORIO

 BRUSHED BRONZE • Z9801TWBYO € 100,00	 ANTHRACITE GREY • Z9801TWAYO € 100,00	 METALLIC SILVER • Z9801TWMYO € 100,00	 DEEP BLACK • Z9801TWDYO € 100,00
------------------------------------------------------------------------------------------------------------------------------	-------------------------------------------------------------------------------------------------------------------------------	-------------------------------------------------------------------------------------------------------------------------------	----------------------------------------------------------------------------------------------------------------------------



T68YYV4B0 € 1.980,00

Prezzo finito € 2.160,00 (piano 1.980,00 + accessori 80,00 + 100,00)

EAN 4242004289906

Caratteristiche principali

- Flex Design
- Twist Pad Flex® (accessorio da acquistare obbligatoriamente)
- FlexInduction: 1 x 4 segmenti flex
- 5 zone a induzione
- Home Connect

Sistema di controllo

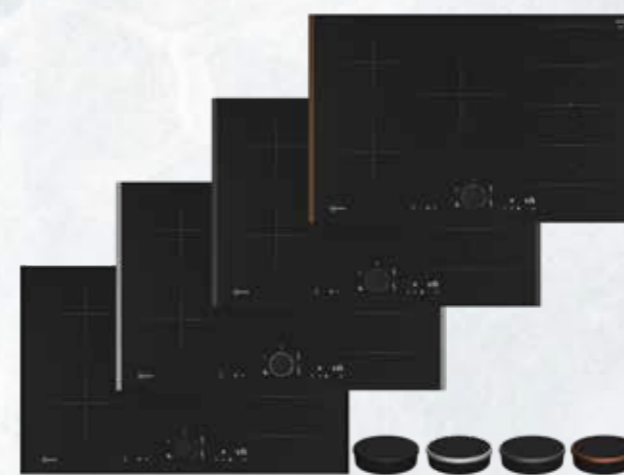
- Extended Frying Sensor: 11 livelli di controllo della temperatura
- Funzione PowerBoost per ogni zona di cottura
- 17 livelli
- Spie di calore residuo a 2 stadi per ogni singola zona di cottura
- Trasferimento automatico delle impostazioni selezionate da una zona cottura ad un'altra
- Timer fine cottura per ogni singola zona
- Contaminuti indipendente con segnale acustico
- Funzione riaccensione
- Controllo cappa integrato
- Riconoscimento pentole
- Funzione powerManagement per limitare l'assorbimento elettrico da 1 kW
- Interruttore di sicurezza
- Sicurezza bambini

Altre caratteristiche

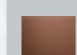



- Lunghezza cavo di connessione: 110 cm

N 90
PIANO COTTURA A INDUZIONE FLEX DESIGN
FLEXINDUCTION, 80 CM





Flex Design in 4 colori
Twist Pad Flex®



LE FINITURE DEGLI ELEMENTI FLEX DESIGN (LISTELLI LATERALI) - ACCESSORI OBBLIGATORI

 BRUSHED BRONZE • Z9802PFBYO € 80,00	 ANTHRACITE GREY • Z9802PFAYO € 80,00	 METALLIC SILVER • Z9802PFMYO € 80,00	 DEEP BLACK • Z9802PFDYO € 80,00
-------------------------------------------------------------------------------------------------------------------------------	--------------------------------------------------------------------------------------------------------------------------------	--------------------------------------------------------------------------------------------------------------------------------	---------------------------------------------------------------------------------------------------------------------------

LE FINITURE DEL TWIST PAD FLEX® - ACCESSORIO OBBLIGATORIO

 BRUSHED BRONZE • Z9801TWBYO € 100,00	 ANTHRACITE GREY • Z9801TWAYO € 100,00	 METALLIC SILVER • Z9801TWMYO € 100,00	 DEEP BLACK • Z9801TWDYO € 100,00
--------------------------------------------------------------------------------------------------------------------------------	---------------------------------------------------------------------------------------------------------------------------------	---------------------------------------------------------------------------------------------------------------------------------	----------------------------------------------------------------------------------------------------------------------------



T68YYV4C0 € 1.830,00

Prezzo finito € 2.010,00 (piano 1.830,00 + accessori 80,00 + 100,00)

EAN 4242004269915

Caratteristiche principali

- Flex Design
- Twist Pad Flex® (accessorio da acquistare obbligatoriamente)
- FlexInduction: 1 x 4 segmenti flex
- 5 zone a induzione
- Home Connect

Sistema di controllo

- Extended Frying Sensor: 11 livelli di controllo della temperatura
- Funzione PowerBoost per ogni zona di cottura
- 17 livelli
- Spie di calore residuo a 2 stadi per ogni singola zona di cottura
- Trasferimento automatico delle impostazioni selezionate da una zona cottura ad un'altra
- Timer fine cottura per ogni singola zona
- Contaminuti indipendente con segnale acustico
- Funzione riaccensione
- Controllo cappa integrato
- Riconoscimento pentole
- Funzione powerManagement per limitare l'assorbimento elettrico da 1 kW
- Interruttore di sicurezza
- Sicurezza bambini

Altre caratteristiche





- Lunghezza cavo di connessione: 110 cm

N 90
PIANO COTTURA A INDUZIONE FLEX DESIGN
FLEXINDUCTION, 80 CM



Twist Pad Flex®

LE FINITURE DEL TWIST PAD FLEX® - ACCESSORIO OBBLIGATORIO

 BRUSHED BRONZE • Z9801TWBY0 € 100,00	 ANTHRACITE GREY • Z9801TWAY0 € 100,00	 METALLIC SILVER • Z9801TWMY0 € 100,00	 DEEP BLACK • Z9801TWDY0 € 100,00
------------------------------------------------------------------------------------------------------------------------------	-------------------------------------------------------------------------------------------------------------------------------	-------------------------------------------------------------------------------------------------------------------------------	----------------------------------------------------------------------------------------------------------------------------



T68PYV4C0 € 1.900,00

Prezzo finito € 2.000,00 (piano 1.900,00 + accessori 100,00)

EAN 4242004269595

Caratteristiche principali

- Montaggio a Filo top
- Twist Pad Flex® (accessorio da acquistare obbligatoriamente)
- FlexInduction: 1 x 4 segmenti flex
- 5 zone a induzione
- Home Connect

Sistema di controllo

- Extended Frying Sensor: 11 livelli di controllo della temperatura
- Funzione PowerBoost per ogni zona di cottura
- 17 livelli
- Spie di calore residuo a 2 stadi per ogni singola zona di cottura
- Trasferimento automatico delle impostazioni selezionate da una zona cottura ad un'altra
- Timer fine cottura per ogni singola zona
- Contaminuti indipendente con segnale acustico
- Funzione riaccensione
- Controllo cappa integrato
- Riconoscimento pentole
- Funzione powerManagement per limitare l'assorbimento elettrico da 1 kW
- Interruttore di sicurezza
- Sicurezza bambini

Altre caratteristiche

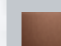



- Lunghezza cavo di connessione: 110 cm

N 90
PIANO COTTURA A INDUZIONE FLEX DESIGN
FLEXINDUCTION, 60 CM

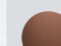



Flex Design in 4 colori
Twist Pad Flex®



LE FINITURE DEGLI ELEMENTI FLEX DESIGN (LISTELLI LATERALI) - ACCESSORI OBBLIGATORI

 BRUSHED BRONZE • Z9802PFBY0 € 80,00	 ANTHRACITE GREY • Z9802PFAY0 € 80,00	 METALLIC SILVER • Z9802PFMY0 € 80,00	 DEEP BLACK • Z9802PFDY0 € 80,00
-------------------------------------------------------------------------------------------------------------------------------	--------------------------------------------------------------------------------------------------------------------------------	--------------------------------------------------------------------------------------------------------------------------------	---------------------------------------------------------------------------------------------------------------------------

LE FINITURE DEL TWIST PAD FLEX® - ACCESSORIO OBBLIGATORIO

 BRUSHED BRONZE • Z9801TWBY0 € 100,00	 ANTHRACITE GREY • Z9801TWAY0 € 100,00	 METALLIC SILVER • Z9801TWMY0 € 100,00	 DEEP BLACK • Z9801TWDY0 € 100,00
--------------------------------------------------------------------------------------------------------------------------------	---------------------------------------------------------------------------------------------------------------------------------	---------------------------------------------------------------------------------------------------------------------------------	----------------------------------------------------------------------------------------------------------------------------



T66YYE4C0 € 1.670,00

Prezzo finito € 1.850,00 (piano 1.670,00 + accessori 80,00 + 100,00)

EAN 4242004266891

Caratteristiche principali

- Flex Design
- Twist Pad Flex® (accessorio da acquistare obbligatoriamente)
- FlexInduction: 1 x 4 segmenti flex
- 4 zone a induzione
- Home Connect

Sistema di controllo

- Extended Frying Sensor: 11 livelli di controllo della temperatura
- Funzione PowerBoost per ogni zona di cottura
- 17 livelli
- Spie di calore residuo a 2 stadi per ogni singola zona di cottura
- Trasferimento automatico delle impostazioni selezionate da una zona cottura ad un'altra
- Timer fine cottura per ogni singola zona
- Contaminuti indipendente con segnale acustico
- Funzione riaccensione
- Controllo cappa integrato
- Riconoscimento pentole
- Funzione powerManagement per limitare l'assorbimento elettrico da 1 kW
- Interruttore di sicurezza
- Sicurezza bambini



Altre caratteristiche

- Lunghezza cavo di connessione: 110 cm

PIANO COTTURA A INDUZIONE NEFF COLLECTION

Come leggere la tabella?

1. Scegli le caratteristiche principali che stai cercando per il tuo nuovo elettrodomestico NEFF, nella colonna di sinistra
2. Individua i vantaggi di ogni Serie per affinare la selezione
3. Utilizza queste informazioni per approfondire le dotazioni dei modelli che possono interessarti

		N 70	> Twist Touch Control > Touch Control
	Tipo	4 zone cottura standard	
Piano cottura a induzione	60 cm	 T56PHF1C0 	

N 70 PIANO COTTURA A INDUZIONE CON TWISTPAD, 60 CM



T56PHF1C0

€ 1.200,00

EAN 4242004272991

Caratteristiche principali

- Montaggio a Filo top
- Twist Touch control
- 4 zone a induzione di cui una estendibile
- Home Connect

Sistema di controllo

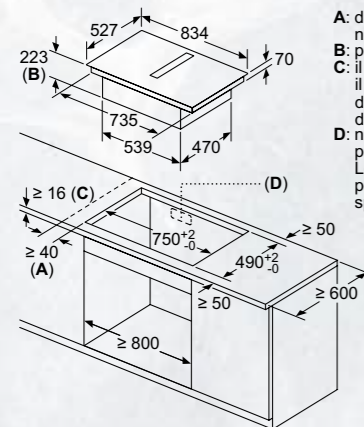
- Funzione PowerBoost per ogni zona di cottura
- 17 livelli
- Spie di calore residuo a 2 stadi per ogni singola zona di cottura
- Funzione riaccensione
- Timer fine cottura per ogni singola zona
- Contaminuti indipendente con segnale acustico
- Controllo cappa integrato
- Riconoscimento pentole
- Funzione powerManagement per limitare l'assorbimento elettrico da 1 kW
- Interruttore di sicurezza
- Sicurezza bambini

Altre caratteristiche

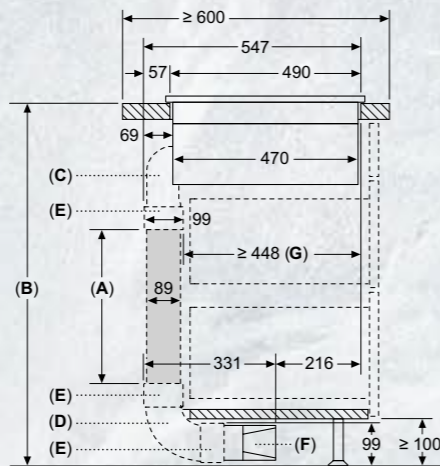
- Lunghezza cavo di connessione: 110 cm

SCHEMI DI INSTALLAZIONE PER PIANI COTTURA CON VENTILAZIONE INTEGRATA

V68YYX4B0, V68YYX4C0, V68YHL4B0



- A: distanza minima dal foro d'incasso nel piano di lavoro alla parete
- B: profondità di inserimento
- C: il piano di lavoro nel quale viene montato il piano di cottura deve reggere un carico di ca. 60 kg, se necessario con l'ausilio di sottostrutture adatte.
- D: nella parete posteriore deve essere prevista un'apertura per i cavi. Le dimensioni esatte e la posizione possono essere reperite nel disegno specifico.

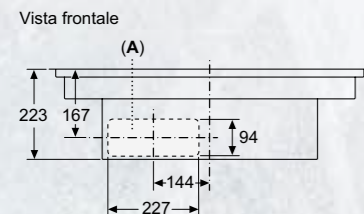


- A: Lunghezza tubo
- B: Altezza cucina
- C: Curve dimensione S a 90°
- D: Curve dimensione L a 90°
- E: Guaine dei connettori
- F: Diffusore
- G: Cassetto accorciato

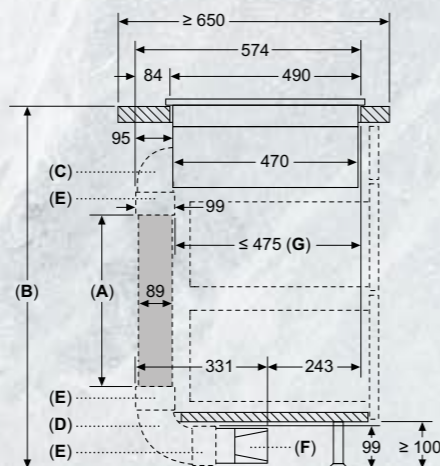
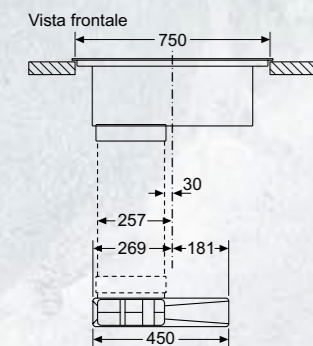
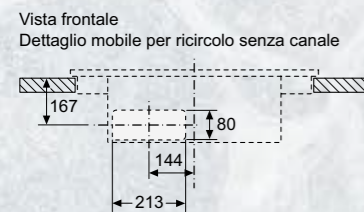
Kit tubazioni disponibile per piani di lavoro con profondità ≥ 600 mm e fino a 960 mm di altezza

L'installatore deve selezionare la lunghezza del tubo e, se necessario, tagliarla in base all'altezza della cucina

A	B
500	≤ 990
1000	> 990



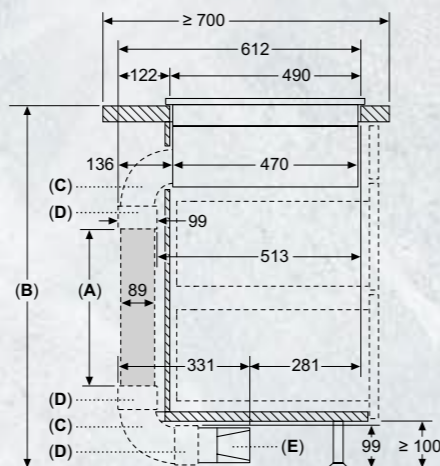
A: allacciato direttamente sul retro



- A: Lunghezza tubo
- B: Altezza cucina
- C: Arco dimensione M 90°
- D: Arco dimensione L 90°
- E: Manicotto
- F: Diffusore
- G: Cassetto accorciato

L'installatore deve selezionare la lunghezza del tubo e, se necessario, tagliarla in base all'altezza della cucina

A	B
500	≤ 940
1000	> 940



- A: Lunghezza tubo
- B: Altezza cucina
- C: Curve dimensione L a 90°
- D: Guaine dei connettori
- E: Diffusore

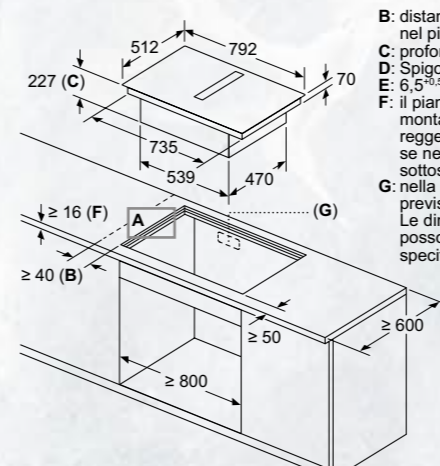
Kit di condutture disponibile per piani di lavoro profondi ≥ 700 mm alti fino a 960 mm

L'installatore deve selezionare la lunghezza del tubo e, se necessario, tagliarla in base all'altezza della cucina

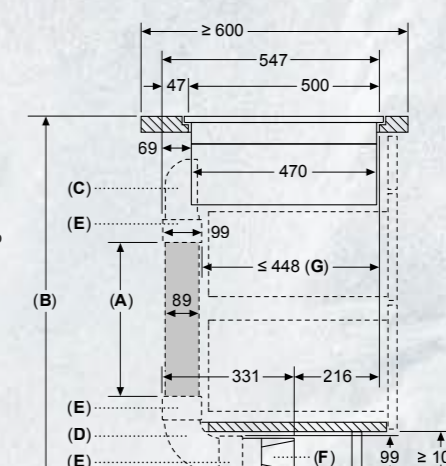
A	B
500	≤ 960
1000	> 960

SCHEMI DI INSTALLAZIONE PER PIANI COTTURA CON VENTILAZIONE INTEGRATA

V68PYX4B0, V68PYX4C0



- B: distanza minima dal foro d'incasso nel piano di lavoro alla parete
- C: profondità di inserimento
- D: Spigolo max 1
- E: 6,5°
- F: il piano di lavoro nel quale viene montato il piano di cottura deve reggere un carico di ca. 60 kg, se necessario con l'ausilio di sottostrutture adatte.
- G: nella parete posteriore deve essere prevista un'apertura per i cavi. Le dimensioni esatte e la posizione possono essere reperite nel disegno specifico.

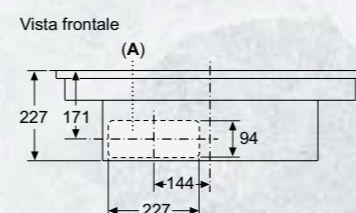
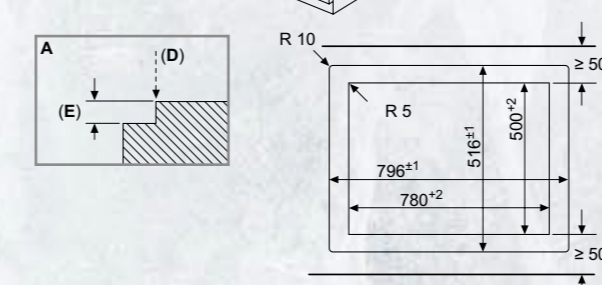


- A: Lunghezza tubo
- B: Altezza cucina
- C: Curve dimensione S a 90°
- D: Curve dimensione L a 90°
- E: Guaine dei connettori
- F: Diffusore
- G: Cassetto accorciato

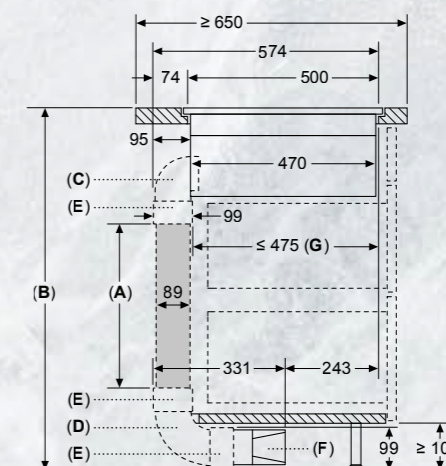
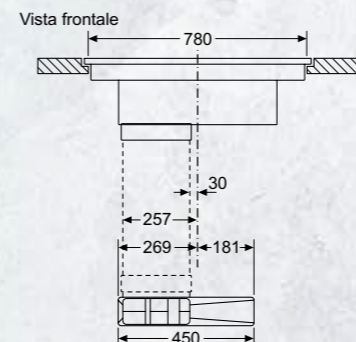
Kit tubazioni disponibile per piani di lavoro con profondità ≥ 600 mm e fino a 960 mm di altezza

L'installatore deve selezionare la lunghezza del tubo e, se necessario, tagliarla in base all'altezza della cucina

A	B
500	≤ 990
1000	> 990



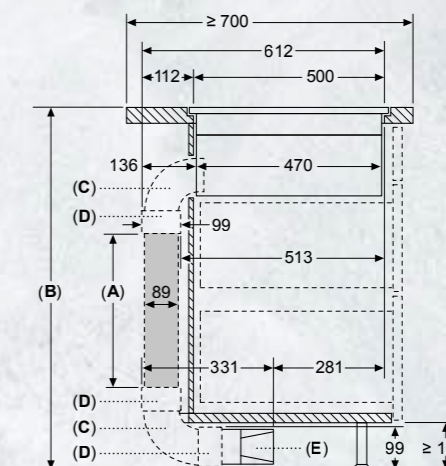
A: collegato direttamente sul retro



- A: Lunghezza tubo
- B: Altezza cucina
- C: Curve dimensione M a 90°
- D: Curve dimensione L a 90°
- E: Manicotto
- F: Diffusore
- G: Cassetto accorciato

L'installatore deve selezionare la lunghezza del tubo e, se necessario, tagliarla in base all'altezza della cucina

A	B
500	≤ 940
1000	> 940



- A: Lunghezza tubo
- B: Altezza cucina
- C: Curve dimensione L a 90°
- D: Guaine dei connettori
- E: Diffusore

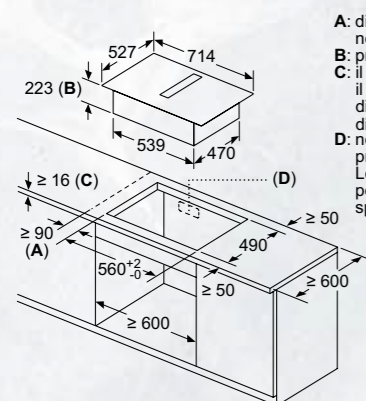
Kit di condutture disponibile per piani di lavoro profondi ≥ 700 mm alti fino a 960 mm

L'installatore deve selezionare la lunghezza del tubo e, se necessario, tagliarla in base all'altezza della cucina

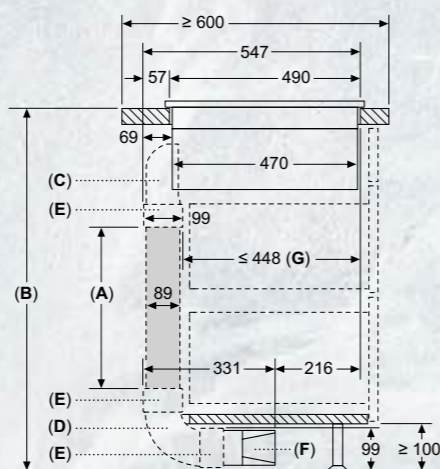
A	B
500	≤ 960
1000	> 960

SCHEMI DI INSTALLAZIONE PER PIANI COTTURA CON VENTILAZIONE INTEGRATA

V57YHQ4C0



A: distanza minima dal foro d'incasso nel piano di lavoro alla parete
 B: profondità di inserimento
 C: il piano di lavoro nel quale viene montato il piano di cottura deve reggere un carico di ca. 60 kg, se necessario con l'ausilio di sottostrutture adatte
 D: nella parete posteriore deve essere prevista un'apertura per i cavi. Le dimensioni esatte e la posizione possono essere reperite nel disegno specifico.



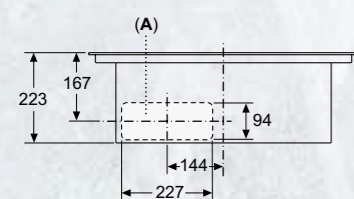
A: Lunghezza tubo
 B: Altezza cucina
 C: Arco dimensione S 90°
 D: Arco dimensione L 90°
 E: Manicotto
 F: Diffusore
 G: Cassetto accorciato

Kit di condutture disponibile per piani di lavoro profondi >= 600 mm e alti fino a 960 mm

L'installatore deve selezionare la lunghezza del tubo e, se necessario, tagliarla in base all'altezza della cucina

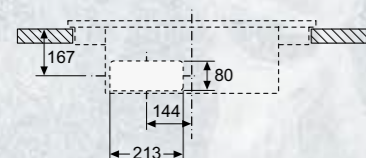
A	B
500	≤ 990
1000	> 990

Vista frontale

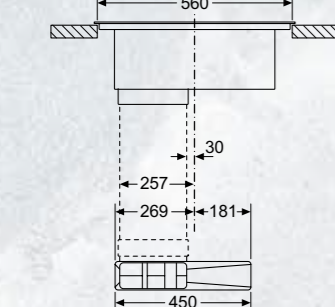


A: allacciato direttamente sul retro

Vista frontale - Dettaglio mobile per ricircolo senza canale

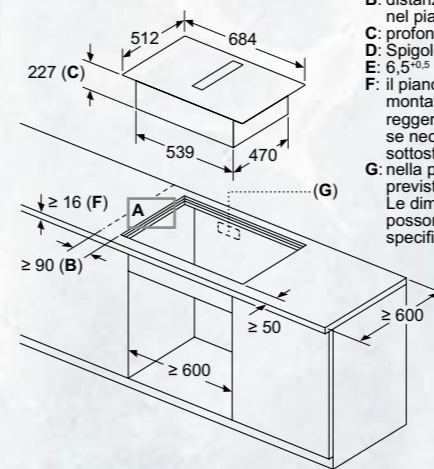


Vista frontale

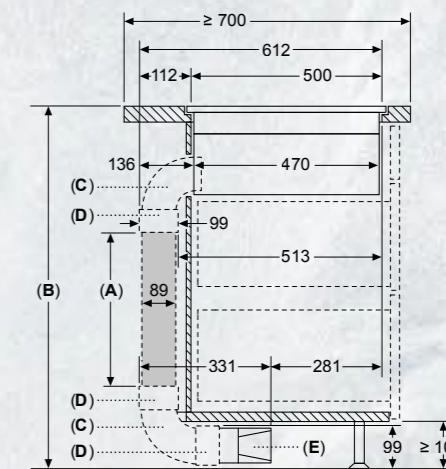


SCHEMI DI INSTALLAZIONE PER PIANI COTTURA CON VENTILAZIONE INTEGRATA

V57PHQ4C0



B: distanza minima dal foro d'incasso nel piano di lavoro alla parete
 C: profondità di inserimento
 D: Spigolo max 1
 E: 6,5^{±0,5}
 F: il piano di lavoro nel quale viene montato il piano di cottura deve reggere un carico di ca. 60 kg, se necessario con l'ausilio di sottostrutture adatte.
 G: nella parete posteriore deve essere prevista un'apertura per i cavi. Le dimensioni esatte e la posizione possono essere reperite nel disegno specifico.

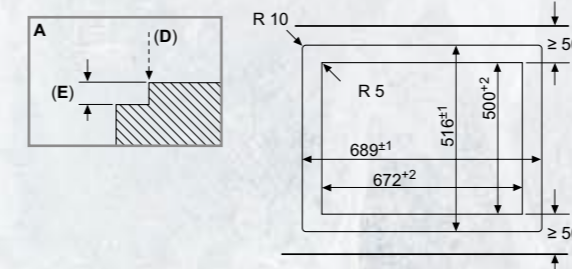


A: Lunghezza tubo
 B: Altezza cucina
 C: Curve dimensione L a 90°
 D: Guaine dei connettori
 E: Diffusore

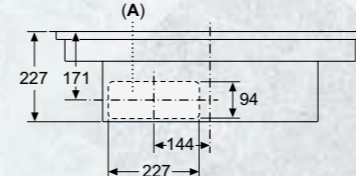
Kit di condutture disponibile per piani di lavoro profondi >= 700 mm alti fino a 960 mm

L'installatore deve selezionare la lunghezza del tubo e, se necessario, tagliarla in base all'altezza della cucina

A	B
500	≤ 960
1000	> 960

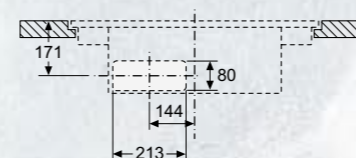


Vista frontale

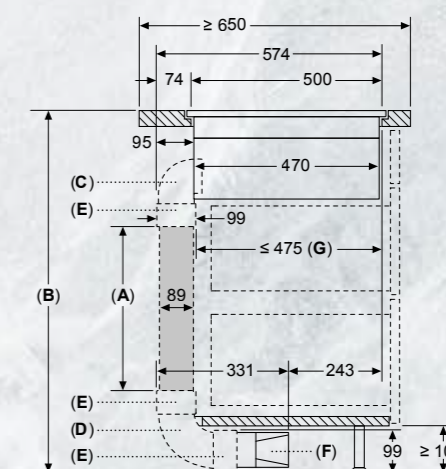
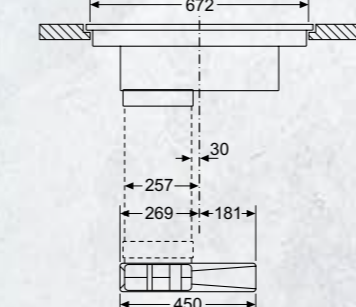


A: collegato direttamente sul retro

Vista frontale Apertura nell'unità per ricircolo libero



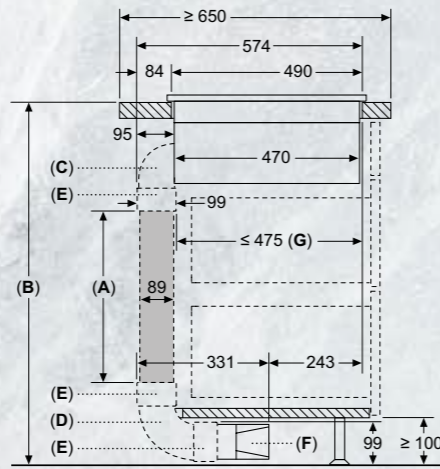
Vista frontale



A: Lunghezza tubo
 B: Altezza cucina
 C: Curve dimensione M a 90°
 D: Curve dimensione L a 90°
 E: Guaine dei connettori
 F: Diffusore
 G: Cassetto accorciato

L'installatore deve selezionare la lunghezza del tubo e, se necessario, tagliarla in base all'altezza della cucina

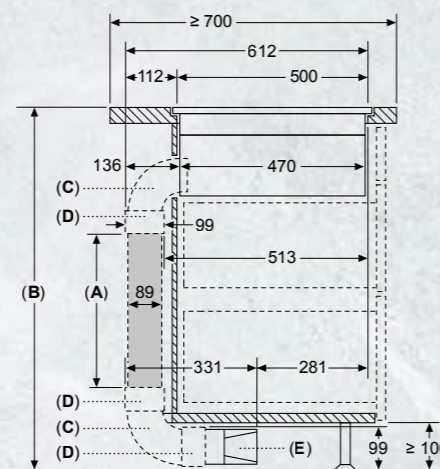
A	B
500	≤ 940
1000	> 940



A: Lunghezza tubo
 B: Altezza cucina
 C: Arco dimensione M 90°
 D: Arco dimensione L 90°
 E: Manicotto
 F: Diffusore
 G: Cassetto accorciato

L'installatore deve selezionare la lunghezza del tubo e, se necessario, tagliarla in base all'altezza della cucina

A	B
500	≤ 940
1000	> 940

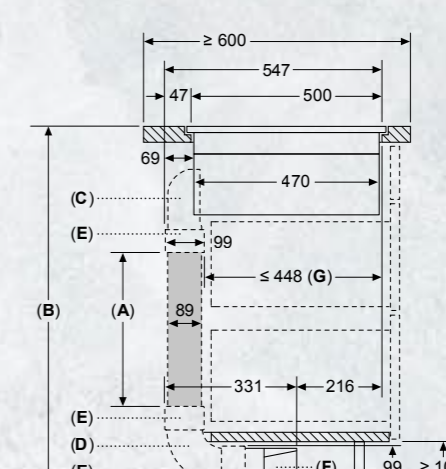


A: Lunghezza tubo
 B: Altezza cucina
 C: Curve dimensione L a 90°
 D: Guaine dei connettori
 E: Diffusore

Kit di condutture disponibile per piani di lavoro profondi >= 700 mm alti fino a 960 mm

L'installatore deve selezionare la lunghezza del tubo e, se necessario, tagliarla in base all'altezza della cucina

A	B
500	≤ 960
1000	> 960



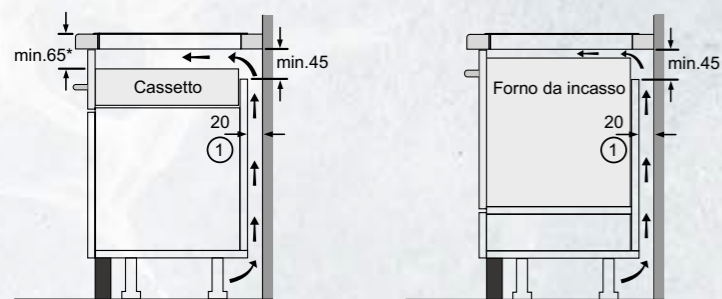
A: Lunghezza tubo
 B: Altezza cucina
 C: Curve dimensione S a 90°
 D: Curve dimensione L a 90°
 E: Guaine dei connettori
 F: Diffusore
 G: Cassetto accorciato

Kit tubazioni disponibile per piani di lavoro con profondità >= 600 mm e fino a 960 mm di altezza

L'installatore deve selezionare la lunghezza del tubo e, se necessario, tagliarla in base all'altezza della cucina

A	B
500	≤ 990
1000	> 990

SCHEMI DI INSTALLAZIONE SOTTO PIANO COTTURA A INDUZIONE

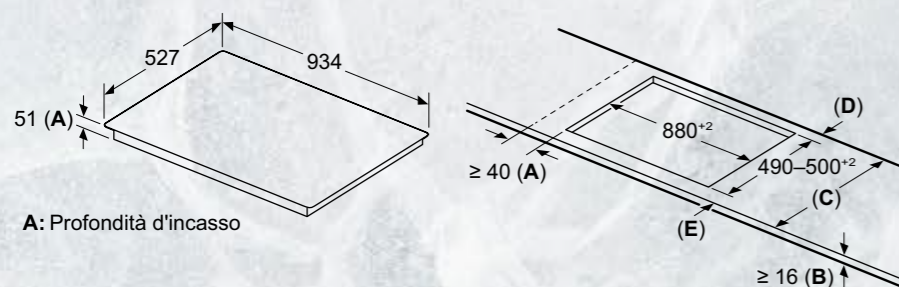


① Deve essere prevista una fessura di aerazione
 * Min. 70 per tutti i piani di cottura a induzione incassati a filo

Nota: I piani di cottura ad induzione possono essere installati solo su cassette o forni con ventilazione forzata. Al di sotto del piano di cottura non possono essere montati frigoriferi, lavastoviglie, forni senza sistemi di aerazione o lavatrici.

SCHEMI DI INSTALLAZIONE PER PIANI COTTURA A INDUZIONE

T69YX4C0, T69YV4C0



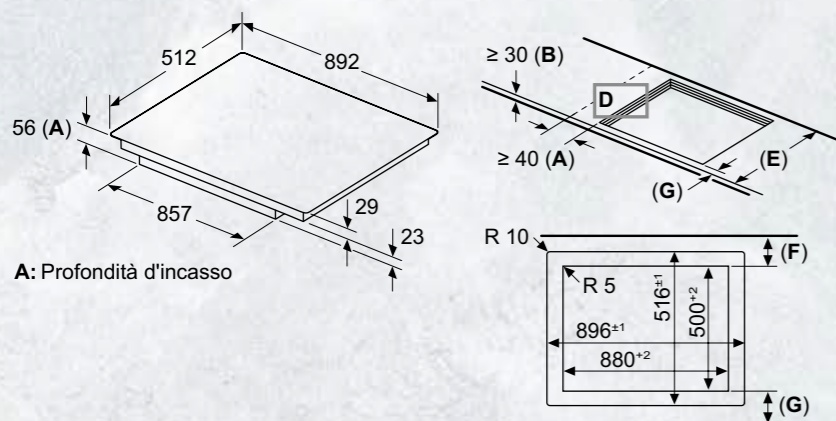
A: Distanza min. dall'apertura del piano cottura alla parete
B: La distanza tra la superficie del piano di lavoro e la parte superiore del fasciata del forno deve essere 30 mm

Vedere i requisiti di spazio per il forno

Il piano di lavoro in cui è installato il piano cottura deve sopportare carichi di ca. 60 kg; utilizzare sottostrutture adeguate, se necessario

C	D	E
585-600	50	≥ 35
> 600	≥ 50	≥ 50

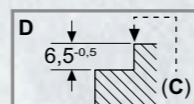
T69PYV4C0



A: Distanza min. dall'apertura del piano cottura alla parete
B: La distanza tra la superficie del piano di lavoro e la parte superiore del fasciata del forno deve essere 30 mm

Vedere i requisiti di spazio per il forno

C: Smussatura max. 1 mm
 Il piano di lavoro in cui è installato il piano cottura deve sopportare carichi di ca. 60 kg; utilizzare sottostrutture adeguate, se necessario

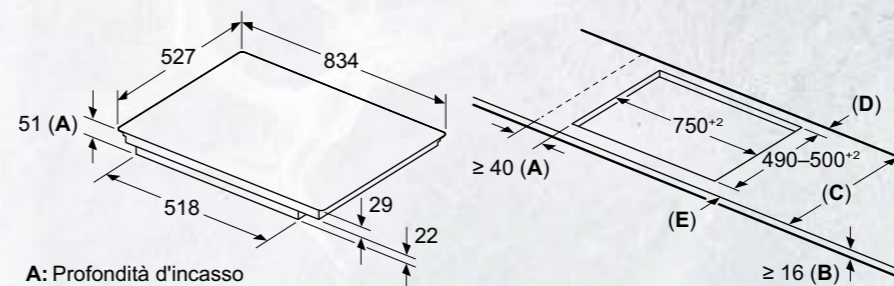


E	F	G
585-600	50	≥ 35
> 600	≥ 50	≥ 50

Dimensioni in mm

SCHEMI DI INSTALLAZIONE PER PIANI COTTURA A INDUZIONE

T68YYY4C0, T68YV4B0, T68YV4C0



A: Distanza min. dall'apertura del piano cottura alla parete

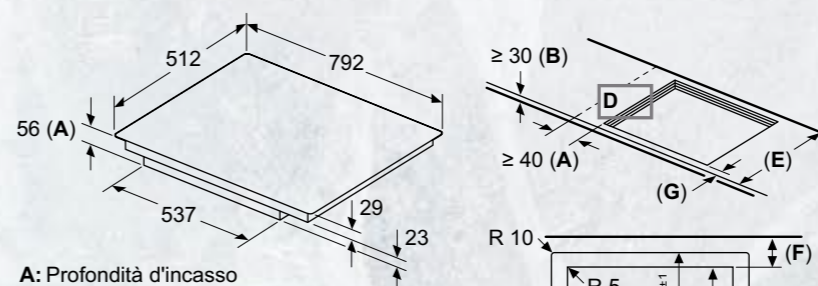
B: La distanza tra la superficie del piano di lavoro e la parte superiore del fasciata del forno deve essere 30 mm

Vedere i requisiti di spazio per il forno

Il piano di lavoro in cui è installato il piano cottura deve sopportare carichi di ca. 60 kg; utilizzare sottostrutture adeguate, se necessario

C	D	E
585-600	50	≥ 35
> 600	≥ 50	≥ 50

T68PYV4C0, T68PYV4C0

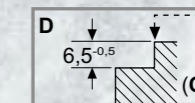


A: Distanza min. dall'apertura del piano cottura alla parete

B: La distanza tra la superficie del piano di lavoro e la parte superiore del fasciata del forno deve essere 30 mm

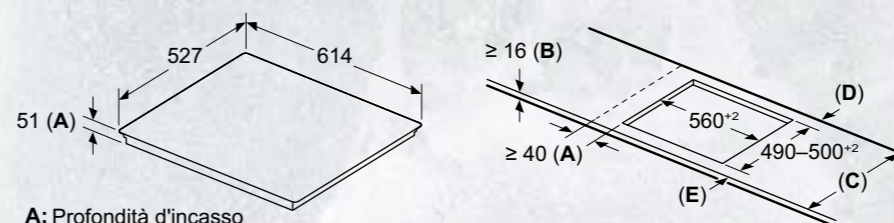
Vedere i requisiti di spazio per il forno

C: Smussatura max. 1 mm
 Il piano di lavoro in cui è installato il piano cottura deve sopportare carichi di ca. 60 kg; utilizzare sottostrutture adeguate, se necessario



E	F	G
585-600	50	≥ 35
> 600	≥ 50	≥ 50

T66YYE4C0



A: Distanza min. dall'apertura del piano cottura alla parete

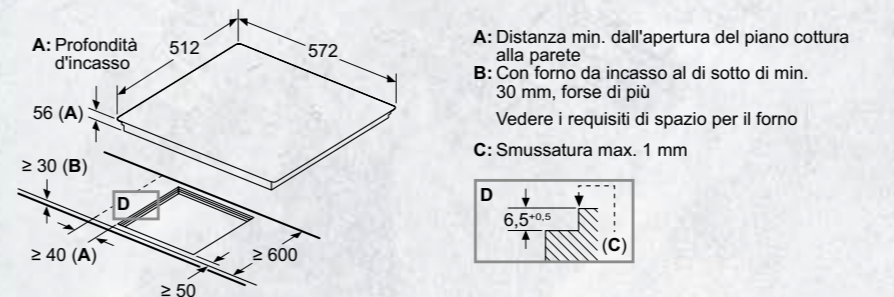
B: La distanza tra la superficie del piano di lavoro e la parte superiore del fasciata del forno deve essere 30 mm

Vedere i requisiti di spazio per il forno

Il piano di lavoro in cui è installato il piano cottura deve sopportare carichi di ca. 60 kg; utilizzare sottostrutture adeguate, se necessario

C	D	E
585-600	50	≥ 35
> 600	≥ 50	≥ 50

T56PHF1C0

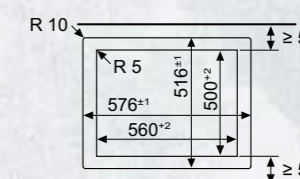
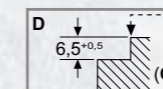


A: Distanza min. dall'apertura del piano cottura alla parete

B: Con forno da incasso al di sotto di min. 30 mm, forse di più

Vedere i requisiti di spazio per il forno

C: Smussatura max. 1 mm



Dimensioni in mm

UNA VASTA GAMMA DI ACCESSORI PER LA MASSIMA FLESSIBILITÀ DI PROGETTAZIONE PER PIANI COTTURA A INDUZIONE CON ASPIRAZIONE INTEGRATA

A RICIRCOLO SENZA TUBI



INCLUSO NEL PRODOTTO



Kit di montaggio "Plug 'n Play" per l'installazione a ricircolo senza tubi incluso nel prodotto. Include:

- 4 filtri antiodore cleanAir ad alte prestazioni, per cotture che generano molecole odorose complesse (es. pesce). Ampie superfici di filtraggio con elevata riduzione degli odori e una durata stimata di 360 ore di utilizzo (non si rigenera). Inoltre, i filtri sono ottimizzati per mantenere al minimo il livello sonoro durante il funzionamento.
- Un elemento telescopico scorrevole con sigillatura integrata e un'intelaiatura autoadesiva per il fissaggio, per collegare facilmente la presa d'aria dell'apparecchio con l'apposita apertura nel pannello posteriore del mobile.
- Una guarnizione sigillante da attaccare sul condotto piatto maschio prima di inserirlo nell'elettrodomestico per garantirne la tenuta.
- È necessario lasciare un'apertura per il passaggio dell'aria di almeno 400 cm² nell'area dello zoccolo. La configurazione richiede un'apertura verticale di almeno 25 mm dietro il pannello posteriore del mobile. Per una ventilazione ottimale si consiglia di lasciare liberi almeno 50 mm.

A RICIRCOLO TUBATURA COMPLETA PER TOP > DI 70 CM



Z861KR0*



Kit di montaggio necessario per l'installazione a ricircolo canalizzato per top > di 70 cm. Include:

- Tubatura completa per un'installazione su top > di 70 cm (1 curva a 90° per top > di 70 cm, 3 raccordi di connessione, 1 tubo piatto da 50 cm, 1 curva a 90°, 1 diffusore per l'uscita dell'aria)
- Nastro adesivo per garantire un collegamento diretto tra il diffusore e la presa per l'uscita dell'aria.
- Una guarnizione sigillante da attaccare sul condotto piatto maschio prima di inserirlo nell'elettrodomestico per garantirne la tenuta.
- Gli elementi consentono grande flessibilità di progettazione e possibilità di personalizzazione. Eventuali condotti piatti aggiuntivi (Ø 150) andranno ordinati separatamente. È necessario lasciare un'apertura per il passaggio dell'aria di almeno 400 cm² nell'area dello zoccolo.

A RICIRCOLO TUBATURA COMPLETA PER TOP DA 60 CM



Z861KR1*



Kit di montaggio necessario per l'installazione a ricircolo canalizzato per top da 60 cm. Include:

- Tubatura completa per un'installazione su top da 60 cm (1 curva a 90° per top da 60 cm, 3 raccordi di connessione, 1 tubo piatto da 50 cm, 1 curva a 90°, 1 diffusore per l'uscita dell'aria)
- Nastro adesivo per garantire un collegamento diretto tra il diffusore e la presa per l'uscita dell'aria.
- Una guarnizione sigillante da attaccare sul condotto piatto maschio prima di inserirlo nell'elettrodomestico per garantirne la tenuta.
- Gli elementi consentono grande flessibilità di progettazione e possibilità di personalizzazione. Eventuali condotti piatti aggiuntivi (Ø 150) andranno ordinati separatamente. È necessario lasciare un'apertura per il passaggio dell'aria di almeno 400 cm² nell'area dello zoccolo.

AD ESPULSIONE



Z811DU0*



Kit di montaggio per l'installazione a espulsione. Include:

- 4 filtri a elevate prestazioni con riduzione del livello sonoro per la massima silenziosità.
- Una guarnizione sigillante da attaccare sul condotto piatto maschio prima di inserirlo nell'elettrodomestico per garantirne la tenuta (la presa d'aria sul retro del mobile può essere collegata direttamente tramite condotto piatto maschio (Ø 150)).

*Gli elementi di ricordo non sono inclusi nel kit. Questi elementi devono essere acquistati separatamente in base alla pianificazione della cucina.

INFORMAZIONI TECNICHE PER PIANO COTTURA A INDUZIONE CON VENTILAZIONE INTEGRATA

Modello	V68YYX4B0		
Principale materiale della superficie	vetroceramica nera opaca		
Serie	N 90		
Informazioni generali del piano a induzione		Informazioni generali della cappa aspirante integrata	
Dimensioni esterne			
Larghezza (cm)	80	Consumo annuo di energia (kW)	61,8
Larghezza del prodotto (mm)	834	Classe di efficienza energetica ¹	B
Profondità del prodotto (mm)	527	Classe di efficienza fluidodinamica	A
Altezza del prodotto sopra il piano di lavoro (mm)	6,0	Efficienza fluidodinamica (%)	28,1
Dimensioni di incasso			
Profondità della nicchia (mm)	223	Classe di efficienza illuminazione	-
Larghezza massima della nicchia (mm)	750	Efficienza del filtraggio dei grassi (%)	94,0
Spessore minimo del piano di lavoro (mm)	16	Flusso d'aria (min./max.) a livello di potenza normale (m ³ /h)	154 / 500
Caratteristiche			
Tipo di piano	Induzione	Flusso d'aria massimo (m ³ /h)	622
Montaggio	In appoggio	Potenza sonora (min./max.) a livello di potenza normale (dB (A) re 1 pW)	42 / 69
Colore della superficie	Nero opaco	Incremento della potenza sonora (dB (A) re 1 pW)	74
Tipo di comandi ed indicatori	Twist Pad Flex	Consumo di energia in modalità spento (W)	0
Numero di potenze di cottura	17 livelli	Consumo di energia in modalità standby (W)	0,25
FlexInduction	-	Informazioni aggiuntive secondo Regolamento (UE) N. 66/2014	
Combi Induction	-	Fattore di incremento temporale	1
Extended Frying Sensor	-	Indice di efficienza energetica	57
Home Connect per connessione Wi-Fi	-	Flusso d'aria massimo (misurato al punto di massima efficienza) (m ³ /h)	365,8
Power transfer: impostazione di trasferimento automatico	-	Pressione dell'aria misurata al punto di massima efficienza (Pa)	468
Funzione di inizio automatico	-	Potenza elettrica assorbita al punto di massima efficienza (W)	169,3
Funzione riaccensione: memorizzazione ultime impostazioni	-	Capacità di aspirazione	
Funzione scaldavivande	-	Livelli di aspirazione	19 (17 + 2 intensivi)
Timer	-	Minimo flusso d'aria (m ³ /h)	154,0
Count-up timer: cronometro	-	Massima potenza espulsione aria (m ³ /h)	500
Contaminanti indipendente con segnale acustico	-	Massima potenza espulsione aria con stadio intensivo (m ³ /h)	622
Display consumo di energia	-	Funzionamento a ricircolo d'aria a livello 1	132
Power management	-	Massima potenza ricircolo aria (m ³ /h)	499
Sicurezza bambini	-	Massima potenza ricircolo aria con con stadio intensivo (m ³ /h)	595,0
Spie di calore residuo (H/h)	-	Potenza sonora (rumorosità)	
Autospegnimento del piano	-	Funzionamento ad espulsione d'aria - Rumorosità a livello 1 (dB (A) re 1 pW)	42
Zona cottura	2 FlexInduction	Funzionamento ad espulsione d'aria - Rumorosità a livello 17 (dB (A) re 1 pW)	69
Consumo energetico totale delle zone cottura ² (Wh/kg)	185,00	Funzionamento ad espulsione d'aria - Rumorosità a livello intensivo (dB (A) re 1 pW)	74
Zona cottura con funzione PowerBoost	Ogni singola zona	Funzionamento a ricircolo d'aria - Rumorosità a livello 1 (dB (A) re 1 pW)	41
Zona anteriore sinistra	-	Funzionamento a ricircolo d'aria - Rumorosità a livello 17 (dB (A) re 1 pW)	68
Consumo energetico ² (Wh/kg)	-	Funzionamento a ricircolo d'aria - Rumorosità a livello intensivo (dB (A) re 1 pW)	72
Diametro della zona (mm)	200-230	Caratteristiche	
Potenza / Potenza PowerBoost (kW)	2,2 / 3,7	Motore BLDC	-
Zona posteriore sinistra	-	Stadio intensivo con autoripristino	• (6 min)
Consumo energetico ² (Wh/kg)	-	Funzione post-cottura (min)	• (30 min) / (12 min)
Lunghezza (mm)	400,0	Intervallo di funzionamento	-
Larghezza (mm)	230,0	Indicatore elettrico di saturazione del filtro a carboni attivi	-
Potenza / Potenza PowerBoost (kW)	3,3 / 3,7	Numero di filtri antigrasso	2
Zona estesa sinistra	-	Griglia centrale in vetroceramica	-
Consumo energetico ² (Wh/kg)	185,0	Installazione ad espulsione / a ricircolo d'aria	•/•
Potenza / Potenza PowerBoost (kW)	3,3 / 3,7	Potenza totale dei motori (W)	170
Zona anteriore destra	-	Collegamento elettrico	
Consumo energetico ² (Wh/kg)	-	Lunghezza del cavo di alimentazione elettrica (mm)	110
Diametro della zona (mm)	200-230	Tipo di spina	Senza spina
Potenza (kW)	2,2 / 3,7	Assorbimento massimo (kW)	7,4
Zona posteriore destra	-	Tensione (V)	220-240/380-415
Consumo energetico ² (Wh/kg)	-	Frequenza (Hz)	50-60
Diametro della zona (mm)	200-230		
Lunghezza (mm)	400,0		
Larghezza (mm)	230,0		
Potenza / Potenza PowerBoost (kW)	3,3 / 3,7		
Zona estesa destra	-		
Consumo energetico ² (Wh/kg)	185,0		
Lunghezza (mm)	400,0		
Larghezza (mm)	230,0		
Potenza / Potenza PowerBoost (kW)	3,3 / 3,7		

• Sì / - No

¹ In una scala di classi di efficienza energetica da A+++ a D.

² Informazioni del consumo energetico secondo Regolamento Delegato (UE) N. 66/2014 della Commissione.

INFORMAZIONI TECNICHE PER PIANO COTTURA A INDUZIONE CON VENTILAZIONE INTEGRATA

Modello		V68PYX4B0	
Principale materiale della superficie		vetroceramica nera opaca	
Serie		N 90	
Informazioni generali del piano a induzione		Informazioni generali della cappa aspirante integrata	
Dimensioni esterne		Informazioni etichetta energetica in accordo col Regolamento (UE) N. 65/2014	
Larghezza (cm)	80	Consumo annuo di energia (kW)	61,8
Larghezza del prodotto (mm)	792	Classe di efficienza energetica ¹	B
Profondità del prodotto (mm)	512	Classe di efficienza fluidodinamica	A
Altezza del prodotto sopra il piano di lavoro (mm)	-	Efficienza fluidodinamica (%)	28,1
Dimensioni di incasso		Classe di efficienza illuminazione	
Profondità della nicchia (mm)	227	Efficienza del filtraggio dei grassi (%)	94,0
Larghezza massima della nicchia (mm)	780	Classe di efficienza del filtraggio dei grassi	B
Spessore minimo del piano di lavoro (mm)	16	Flusso d'aria (min./max.) a livello di potenza normale (m3/h)	154 / 500
Caratteristiche		Flusso d'aria massimo (m3/h)	
Tipo di piano	Induzione	Potenza sonora (min./max.) a livello di potenza normale (dB (A) re 1 pW)	42 /69
Montaggio	A filo top	Incremento della potenza sonora (dB (A) re 1 pW)	74
Colore della superficie	Nero opaco	Consumo di energia in modalità spento (W)	0
Tipo di comandi ed indicatori	Twist Pad Flex	Consumo di energia in modalità standby (W)	0,25
Numero di potenze di cottura	17 livelli	Informazioni aggiuntive secondo Regolamento (UE) N. 66/2014	
FlexInduction	-	Fattore di incremento temporale	1
Combi Induction	-	Indice di efficienza energetica	57
Extended Frying Sensor	-	Flusso d'aria massimo (misurato al punto di massima efficienza) (m3/h)	365,8
Home Connect per connessione Wi-Fi	-	Pressione dell'aria misurata al punto di massima efficienza (Pa)	468
Power transfer: impostazione di trasferimento automatico	-	Potenza elettrica assorbita al punto di massima efficienza (W)	169,3
Funzione di inizio automatico	-	Capacità di aspirazione	
Funzione riaccensione: memorizzazione ultime impostazioni	-	Livelli di aspirazione	19 (17 + 2 intensivi)
Funzione scaldavivande	-	Minimo flusso d'aria (m³/h)	154,0
Timer	-	Massima potenza espulsione aria (m³/h)	500
Count-up timer: cronometro	-	Massima potenza espulsione aria con stadio intensivo (m³/h)	622
Contaminuti indipendente con segnale acustico	-	Funzionamento a ricircolo d'aria a livello 1	132
Display consumo di energia	-	Massima potenza ricircolo aria (m³/h)	499
Power management	-	Massima potenza ricircolo aria con con stadio intensivo (m³/h)	595,0
Sicurezza bambini	-	Potenza sonora (rumorosità)	
Spie di calore residuo (H/h)	-	Funzionamento ad espulsione d'aria - Rumorosità a livello 1 (dB (A) re 1 pW)	42
Autospegnimento del piano	-	Funzionamento ad espulsione d'aria - Rumorosità a livello 17 (dB (A) re 1 pW)	69
Zona cottura		2 FlexInduction	
Consumo energetico totale delle zone cottura ² (Wh/kg)	185,00	Funzionamento ad espulsione d'aria - Rumorosità a livello intensivo (dB (A) re 1 pW)	74
Zone cottura con funzione PowerBoost	Ogni singola zona	Funzionamento a ricircolo d'aria - Rumorosità a livello 1 (dB (A) re 1 pW)	41
Zona anteriore sinistra		Funzionamento a ricircolo d'aria - Rumorosità a livello 17 (dB (A) re 1 pW)	
Consumo energetico ² (Wh/kg)	-	Funzionamento a ricircolo d'aria - Rumorosità a livello intensivo (dB (A) re 1 pW)	68
Diametro della zona (mm)	200-230	Funzionamento a ricircolo d'aria - Rumorosità a livello intensivo (dB (A) re 1 pW)	72
Potenza / Potenza PowerBoost (kW)	2,2 / 3,7	Caratteristiche	
Zona posteriore sinistra		Motore BLDC	-
Consumo energetico ² (Wh/kg)	-	Stadio intensivo con autoripristino	• (6 min)
Diametro della zona (mm)	200-230	Funzione post-cottura (min)	• (30 min) / (12 min)
Potenza / Potenza PowerBoost (kW)	2,2 / 3,7	Intervallo di funzionamento	-
Zona estesa sinistra		Indicatore elettrico di saturazione del filtro a carboni attivi	-
Consumo energetico ² (Wh/kg)	185,0	Numero di filtri antigraasso	2
Lunghezza (mm)	400,0	Griglia centrale in vetroceramica	-
Larghezza (mm)	230,0	Installazione ad espulsione / a ricircolo d'aria	•/•
Potenza / Potenza PowerBoost (kW)	3,3 / 3,7	Potenza totale dei motori (W)	170
Zona anteriore destra		Collegamento elettrico	
Consumo energetico ² (Wh/kg)	-	Lunghezza del cavo di alimentazione elettrica (mm)	110
Diametro della zona (mm)	200-230	Tipo di spina	Senza spina
Potenza (kW)	2,2 / 3,7	Assorbimento massimo (kW)	7,4
Zona posteriore destra		Tensione (V)	220-240/380-415
Consumo energetico ² (Wh/kg)	-	Frequenza (Hz)	50-60
Diametro della zona (mm)	200-230		
Potenza / Potenza PowerBoost (kW)	2,2 / 3,7		
Zona estesa destra			
Consumo energetico ² (Wh/kg)	185,0		
Lunghezza (mm)	400,0		
Larghezza (mm)	230,0		
Potenza / Potenza PowerBoost (kW)	3,3 / 3,7		

• Si / - No

¹ In una scala di classi di efficienza energetica da A+++ a D.

² Informazioni del consumo energetico secondo Regolamento Delegato (UE) N. 66/2014 della Commissione.

INFORMAZIONI TECNICHE PER PIANO COTTURA A INDUZIONE CON VENTILAZIONE INTEGRATA

Modello		V68YX4C0	
Principale materiale della superficie		vetroceramica	
Serie		N 90	
Informazioni generali del piano a induzione		Informazioni generali della cappa aspirante integrata	
Dimensioni esterne		Informazioni etichetta energetica in accordo col Regolamento (UE) N. 65/2014	
Larghezza (cm)	80	Consumo annuo di energia (kW)	61,8
Larghezza del prodotto (mm)	834	Classe di efficienza energetica ¹	B
Profondità del prodotto (mm)	527	Classe di efficienza fluidodinamica	A
Altezza del prodotto sopra il piano di lavoro (mm)	6,0	Efficienza fluidodinamica (%)	28,1
Dimensioni di incasso		Classe di efficienza illuminazione	
Profondità della nicchia (mm)	223	Efficienza del filtraggio dei grassi (%)	94,0
Larghezza massima della nicchia (mm)	750	Classe di efficienza del filtraggio dei grassi	B
Spessore minimo del piano di lavoro (mm)	16	Flusso d'aria (min./max.) a livello di potenza normale (m3/h)	154 / 500
Caratteristiche		Flusso d'aria massimo (m3/h)	
Tipo di piano	Induzione	Potenza sonora (min./max.) a livello di potenza normale (dB (A) re 1 pW)	42 /69
Montaggio	In appoggio	Incremento della potenza sonora (dB (A) re 1 pW)	74
Colore della superficie	Nero	Consumo di energia in modalità spento (W)	0
Tipo di comandi ed indicatori	Twist Pad Flex	Consumo di energia in modalità standby (W)	0,25
Numero di potenze di cottura	17 livelli	Informazioni aggiuntive secondo Regolamento (UE) N. 66/2014	
FlexInduction	-	Fattore di incremento temporale	1
Combi Induction	-	Indice di efficienza energetica	57
Extended Frying Sensor	-	Flusso d'aria massimo (misurato al punto di massima efficienza) (m3/h)	365,8
Home Connect per connessione Wi-Fi	-	Pressione dell'aria misurata al punto di massima efficienza (Pa)	468
Power transfer: impostazione di trasferimento automatico	-	Potenza elettrica assorbita al punto di massima efficienza (W)	169,3
Funzione di inizio automatico	-	Capacità di aspirazione	
Funzione riaccensione: memorizzazione ultime impostazioni	-	Livelli di aspirazione	19 (17 + 2 intensivi)
Funzione scaldavivande	-	Minimo flusso d'aria (m³/h)	154,0
Timer	-	Massima potenza espulsione aria (m³/h)	500
Count-up timer: cronometro	-	Massima potenza espulsione aria con stadio intensivo (m³/h)	622
Contaminuti indipendente con segnale acustico	-	Funzionamento a ricircolo d'aria a livello 1	132
Display consumo di energia	-	Massima potenza ricircolo aria (m³/h)	499
Power management	-	Massima potenza ricircolo aria con con stadio intensivo (m³/h)	595,0
Sicurezza bambini	-	Potenza sonora (rumorosità)	
Spie di calore residuo (H/h)	-	Funzionamento ad espulsione d'aria - Rumorosità a livello 1 (dB (A) re 1 pW)	42
Autospegnimento del piano	-	Funzionamento ad espulsione d'aria - Rumorosità a livello 17 (dB (A) re 1 pW)	69
Zona cottura		2 FlexInduction	
Consumo energetico totale delle zone cottura ² (Wh/kg)	185,00	Funzionamento ad espulsione d'aria - Rumorosità a livello intensivo (dB (A) re 1 pW)	74
Zone cottura con funzione PowerBoost	Ogni singola zona	Funzionamento a ricircolo d'aria - Rumorosità a livello 1 (dB (A) re 1 pW)	41
Zona anteriore sinistra		Funzionamento a ricircolo d'aria - Rumorosità a livello 17 (dB (A) re 1 pW)	
Consumo energetico ² (Wh/kg)	-	Funzionamento a ricircolo d'aria - Rumorosità a livello intensivo (dB (A) re 1 pW)	68
Diametro della zona (mm)	200-230	Funzionamento a ricircolo d'aria - Rumorosità a livello intensivo (dB (A) re 1 pW)	72
Potenza / Potenza PowerBoost (kW)	2,2 / 3,7	Caratteristiche	
Zona posteriore sinistra		Motore BLDC	-
Consumo energetico ² (Wh/kg)	-	Stadio intensivo con autoripristino	• (6 min)
Diametro della zona (mm)	200-230	Funzione post-cottura (min)	• (30 min) / (12 min)
Potenza / Potenza PowerBoost (kW)	2,2 / 3,7	Intervallo di funzionamento	-
Zona estesa sinistra		Indicatore elettrico di saturazione del filtro a carboni attivi	-
Consumo energetico ² (Wh/kg)	185,0	Numero di filtri antigraasso	2
Lunghezza (mm)	400,0	Griglia centrale in vetroceramica	-
Larghezza (mm)	230,0	Installazione ad espulsione / a ricircolo d'aria	•/•
Potenza / Potenza PowerBoost (kW)	3,3 / 3,7	Potenza totale dei motori (W)	170
Zona anteriore destra		Collegamento elettrico	
Consumo energetico ² (Wh/kg)	-	Lunghezza del cavo di alimentazione elettrica (mm)	110
Diametro della zona (mm)	200-230	Tipo di spina	Senza spina
Potenza (kW)	2,2 / 3,7	Assorbimento massimo (kW)	7,4
Zona posteriore destra		Tensione (V)	220-240/380-415
Consumo energetico ² (Wh/kg)	-	Frequenza (Hz)	50-60
Diametro della zona (mm)	200-230		
Potenza / Potenza PowerBoost (kW)	2,2 / 3,7		
Zona estesa destra			
Consumo energetico ² (Wh/kg)	185,0		
Lunghezza (mm)	400,0		
Larghezza (mm)	230,0		
Potenza / Potenza PowerBoost (kW)	3,3 / 3,7		

• Si / - No

¹ In una scala di classi di efficienza energetica da A+++ a D.

² Informazioni del consumo energetico secondo Regolamento Delegato (UE) N. 66/2014 della Commissione.

INFORMAZIONI TECNICHE PER PIANO COTTURA A INDUZIONE CON VENTILAZIONE INTEGRATA

Modello		V68PYX4C0	
Principale materiale della superficie		vetroceramica	
Serie		N 90	
Informazioni generali del piano a induzione		Informazioni generali della cappa aspirante integrata	
Dimensioni esterne		Informazioni etichetta energetica in accordo col Regolamento (UE) N. 65/2014	
Larghezza (cm)	80	Consumo annuo di energia (kW)	61,8
Larghezza del prodotto (mm)	792	Classe di efficienza energetica ¹	B
Profondità del prodotto (mm)	512	Classe di efficienza fluidodinamica	A
Altezza del prodotto sopra il piano di lavoro (mm)	-	Efficienza fluidodinamica (%)	28,1
Dimensioni di incasso		Classe di efficienza illuminazione	
Profondità della nicchia (mm)	227	Efficienza del filtraggio dei grassi (%)	94,0
Larghezza massima della nicchia (mm)	780	Classe di efficienza del filtraggio dei grassi	B
Spessore minimo del piano di lavoro (mm)	16	Flusso d'aria (min./max.) a livello di potenza normale (m ³ /h)	154 / 500
Caratteristiche		Flusso d'aria massimo (m ³ /h)	
Tipo di piano	Induzione	Potenza sonora (min./max.) a livello di potenza normale (dB (A) re 1 pW)	622
Montaggio	A filo top	Incremento della potenza sonora (dB (A) re 1 pW)	42 / 69
Colore della superficie	Nero	Consumo di energia in modalità spento (W)	74
Tipo di comandi ed indicatori	Twist Pad Flex	Consumo di energia in modalità standby (W)	0
Numero di potenze di cottura	17 livelli	Informazioni aggiuntive secondo Regolamento (UE) N. 66/2014	
FlexInduction	•	Fattore di incremento temporale	1
Combi Induction	-	Indice di efficienza energetica	57
Extended Frying Sensor	•	Flusso d'aria massimo (misurato al punto di massima efficienza) (m ³ /h)	365,8
Home Connect per connessione Wi-Fi	•	Pressione dell'aria misurata al punto di massima efficienza (Pa)	468
Power transfer: impostazione di trasferimento automatico	•	Potenza elettrica assorbita al punto di massima efficienza (W)	169,3
Funzione di inizio automatico	•	Capacità di aspirazione	
Funzione riaccensione: memorizzazione ultime impostazioni	•	Livelli di aspirazione	19 (17 + 2 intensivi)
Funzione scaldavivande	-	Minimo flusso d'aria (m ³ /h)	154,0
Timer	•	Massima potenza espulsione aria (m ³ /h)	500
Count-up timer: cronometro	-	Massima potenza espulsione aria con stadio intensivo (m ³ /h)	622
Contaminuti indipendente con segnale acustico	•	Funzionamento a ricircolo d'aria a livello 1	132
Display consumo di energia	-	Massima potenza ricircolo aria (m ³ /h)	499
Power management	•	Massima potenza ricircolo aria con con stadio intensivo (m ³ /h)	595,0
Sicurezza bambini	•	Potenza sonora (rumorosità)	
Spie di calore residuo (H/h)	•	Funzionamento ad espulsione d'aria - Rumorosità a livello 1 (dB (A) re 1 pW)	42
Autospegnimento del piano	•	Funzionamento ad espulsione d'aria - Rumorosità a livello 17 (dB (A) re 1 pW)	69
Zona cottura		2 FlexInduction	
Consumo energetico totale delle zone cottura ² (Wh/kg)	185,0	Funzionamento ad espulsione d'aria - Rumorosità a livello intensivo (dB (A) re 1 pW)	74
Zone cottura con funzione PowerBoost	Ogni singola zona	Funzionamento a ricircolo d'aria - Rumorosità a livello 1 (dB (A) re 1 pW)	41
Zona anteriore sinistra		Funzionamento a ricircolo d'aria - Rumorosità a livello 17 (dB (A) re 1 pW)	
Consumo energetico ² (Wh/kg)	-	Funzionamento a ricircolo d'aria - Rumorosità a livello intensivo (dB (A) re 1 pW)	68
Diametro della zona (mm)	200-230	Caratteristiche	
Potenza / Potenza PowerBoost (kW)	2,2 / 3,7	Motore BLDC	•
Zona posteriore sinistra		Stadio intensivo con autoripristino	• (6 min)
Consumo energetico ² (Wh/kg)	-	Funzione post-cottura (min)	• (30 min) / (12 min)
Diametro della zona (mm)	200-230	Intervallo di funzionamento	•
Potenza / Potenza PowerBoost (kW)	2,2 / 3,7	Indicatore elettrico di saturazione del filtro a carboni attivi	•
Zona estesa sinistra		Numero di filtri antigraasso	2
Consumo energetico ² (Wh/kg)	185,0	Griglia centrale in vetroceramica	•
Lunghezza (mm)	400,0	Installazione ad espulsione / a ricircolo d'aria	•/•
Larghezza (mm)	230,0	Potenza totale dei motori (W)	170
Potenza / Potenza PowerBoost (kW)	3,3 / 3,7	Collegamento elettrico	
Zona anteriore destra		Lunghezza del cavo di alimentazione elettrica (mm)	110
Consumo energetico ² (Wh/kg)	-	Tipo di spina	Senza spina
Diametro della zona (mm)	200-230	Assorbimento massimo (kW)	7,4
Potenza (kW)	2,2 / 3,7	Tensione (V)	220-240/380-415
Zona posteriore destra		Frequenza (Hz)	50-60
Consumo energetico ² (Wh/kg)	-		
Diametro della zona (mm)	200-230		
Potenza / Potenza PowerBoost (kW)	2,2 / 3,7		
Zona estesa destra			
Consumo energetico ² (Wh/kg)	185,0		
Lunghezza (mm)	400,0		
Larghezza (mm)	230,0		
Potenza / Potenza PowerBoost (kW)	3,3 / 3,7		

• Sì / - No

¹ In una scala di classi di efficienza energetica da A+++ a D.² Informazioni del consumo energetico secondo Regolamento Delegato (UE) N. 66/2014 della Commissione.

INFORMAZIONI TECNICHE PER PIANO COTTURA A INDUZIONE CON VENTILAZIONE INTEGRATA

Modello		V68YHL4B0	
Principale materiale della superficie		vetroceramica nera opaca	
Serie		N 70	
Informazioni generali del piano a induzione		Informazioni generali della cappa aspirante integrata	
Dimensioni esterne		Informazioni etichetta energetica in accordo col Regolamento (UE) N. 65/2014	
Larghezza (cm)	80	Consumo annuo di energia (kW)	61,8
Larghezza del prodotto (mm)	834	Classe di efficienza energetica ¹	B
Profondità del prodotto (mm)	527	Classe di efficienza fluidodinamica	A
Altezza del prodotto sopra il piano di lavoro (mm)	-	Efficienza fluidodinamica (%)	28,1
Dimensioni di incasso		Classe di efficienza illuminazione	
Profondità della nicchia (mm)	223	Efficienza del filtraggio dei grassi (%)	94,0
Larghezza massima della nicchia (mm)	750	Classe di efficienza del filtraggio dei grassi	B
Spessore minimo del piano di lavoro (mm)	16	Flusso d'aria (min./max.) a livello di potenza normale (m ³ /h)	154 / 500
Caratteristiche		Flusso d'aria massimo (m ³ /h)	
Tipo di piano	Induzione	Potenza sonora (min./max.) a livello di potenza normale (dB (A) re 1 pW)	622
Montaggio	In appoggio	Incremento della potenza sonora (dB (A) re 1 pW)	42 / 69
Colore della superficie	Nero opaco	Consumo di energia in modalità spento (W)	74
Tipo di comandi ed indicatori	Twist Touch Control	Consumo di energia in modalità standby (W)	0
Numero di potenze di cottura	17 livelli	Informazioni aggiuntive secondo Regolamento (UE) N. 66/2014	
FlexInduction	•	Fattore di incremento temporale	1
Combi Induction	-	Indice di efficienza energetica	57
Extended Frying Sensor	•	Flusso d'aria massimo (misurato al punto di massima efficienza) (m ³ /h)	365,8
Home Connect per connessione Wi-Fi	•	Pressione dell'aria misurata al punto di massima efficienza (Pa)	468
Power transfer: impostazione di trasferimento automatico	•	Potenza elettrica assorbita al punto di massima efficienza (W)	169,3
Funzione di inizio automatico	•	Capacità di aspirazione	
Funzione riaccensione: memorizzazione ultime impostazioni	•	Livelli di aspirazione	19 (17 + 2 intensivi)
Funzione scaldavivande	-	Minimo flusso d'aria (m ³ /h)	154,0
Timer	•	Massima potenza espulsione aria (m ³ /h)	500
Count-up timer: cronometro	-	Massima potenza espulsione aria con stadio intensivo (m ³ /h)	622
Contaminuti indipendente con segnale acustico	•	Funzionamento a ricircolo d'aria a livello 1	132
Display consumo di energia	-	Massima potenza ricircolo aria (m ³ /h)	499
Power management	•	Massima potenza ricircolo aria con con stadio intensivo (m ³ /h)	595,0
Sicurezza bambini	•	Potenza sonora (rumorosità)	
Spie di calore residuo (H/h)	•	Funzionamento ad espulsione d'aria - Rumorosità a livello 1 (dB (A) re 1 pW)	42
Autospegnimento del piano	•	Funzionamento ad espulsione d'aria - Rumorosità a livello 17 (dB (A) re 1 pW)	69
Zona cottura		2 CombiInduction	
Consumo energetico totale delle zone cottura ² (Wh/kg)	185,0	Funzionamento ad espulsione d'aria - Rumorosità a livello intensivo (dB (A) re 1 pW)	74
Zone cottura con funzione PowerBoost	Ogni singola zona	Funzionamento a ricircolo d'aria - Rumorosità a livello 1 (dB (A) re 1 pW)	41
Zona anteriore sinistra		Funzionamento a ricircolo d'aria - Rumorosità a livello 17 (dB (A) re 1 pW)	
Consumo energetico ² (Wh/kg)	-	Funzionamento a ricircolo d'aria - Rumorosità a livello intensivo (dB (A) re 1 pW)	68
Diametro della zona (mm)	220-230	Caratteristiche	
Potenza / Potenza PowerBoost (kW)	2,2 / 3,7	Motore BLDC	•
Zona posteriore sinistra		Stadio intensivo con autoripristino	• (6 min)
Consumo energetico ² (Wh/kg)	-	Funzione post-cottura (min)	• (30 min) / (12 min)
Diametro della zona (mm)	220-230	Intervallo di funzionamento	•
Potenza / Potenza PowerBoost (kW)	2,2 / 3,7	Indicatore elettrico di saturazione del filtro a carboni attivi	•
Zona estesa sinistra		Numero di filtri antigraasso	2
Consumo energetico ² (Wh/kg)	185,0	Griglia centrale in vetroceramica	•
Lunghezza (mm)	440,0	Installazione ad espulsione / a ricircolo d'aria	•/•
Larghezza (mm)	230,0	Potenza totale dei motori (W)	170
Potenza / Potenza PowerBoost (kW)	3,3 / 3,7	Collegamento elettrico	
Zona anteriore destra		Lunghezza del cavo di alimentazione elettrica (mm)	110
Consumo energetico ² (Wh/kg)	-	Tipo di spina	Senza spina
Diametro della zona (mm)	220-230	Assorbimento massimo (kW)	7,4
Potenza (kW)	2,2 / 3,7	Tensione (V)	220-240/380-415
Zona posteriore destra		Frequenza (Hz)	50-60
Consumo energetico ² (Wh/kg)	-		
Diametro della zona (mm)	220-230		
Potenza / Potenza PowerBoost (kW)	2,2 / 3,7		
Zona estesa destra			
Consumo energetico ² (Wh/kg)	185,0		
Lunghezza (mm)	440,0		
Larghezza (mm)	230,0		
Potenza / Potenza PowerBoost (kW)	3,3 / 3,7		

• Sì / - No

¹ In una scala di classi di efficienza energetica da A+++ a D.² Informazioni del consumo energetico secondo Regolamento Delegato (UE) N. 66/2014 della Commissione.

INFORMAZIONI TECNICHE PER PIANO COTTURA A INDUZIONE CON VENTILAZIONE INTEGRATA

Modello		V57YHQ4C0	
Principale materiale della superficie		vetroceramica	
Serie		N 70	
Informazioni generali del piano a induzione		Informazioni generali della cappa aspirante integrata	
Dimensioni esterne		Informazioni etichetta energetica in accordo col Regolamento (UE) N. 65/2014	
Larghezza (cm)	70	Consumo annuo di energia (kW)	61,8
Larghezza del prodotto (mm)	714	Classe di efficienza energetica ¹	B
Profondità del prodotto (mm)	527	Classe di efficienza fluidodinamica	A
Altezza del prodotto sopra il piano di lavoro (mm)	6,0	Efficienza fluidodinamica (%)	28,1
Dimensioni di incasso		Classe di efficienza illuminazione	
Profondità della nicchia (mm)	223	Efficienza del filtraggio dei grassi (%)	94,0
Larghezza massima della nicchia (mm)	560	Classe di efficienza del filtraggio dei grassi	B
Spessore minimo del piano di lavoro (mm)	16	Flusso d'aria (min./max.) a livello di potenza normale (m3/h)	154 / 500
Caratteristiche		Flusso d'aria massimo (m3/h)	
Tipo di piano	Induzione	Potenza sonora (min./max.) a livello di potenza normale (dB (A) re 1 pW)	42 / 69
Montaggio	In appoggio	Incremento della potenza sonora (dB (A) re 1 pW)	74
Colore della superficie	Nero	Consumo di energia in modalità spento (W)	0
Tipo di comandi ed indicatori	Twist Touch Control	Consumo di energia in modalità standby (W)	0,25
Numero di potenze di cottura	17 livelli	Informazioni aggiuntive secondo Regolamento (UE) N. 66/2014	
FlexiInduction	-	Fattore di incremento temporale	1
Combi Induction	-	Indice di efficienza energetica	57
Extended Frying Sensor	-	Flusso d'aria massimo (misurato al punto di massima efficienza) (m3/h)	365,8
Home Connect per connessione Wi-Fi	-	Pressione dell'aria misurata al punto di massima efficienza (Pa)	468
Power transfer: impostazione di trasferimento automatico	-	Potenza elettrica assorbita al punto di massima efficienza (W)	169,3
Funzione di inizio automatico	-	Capacità di aspirazione	
Funzione riaccensione: memorizzazione ultime impostazioni	-	Livelli di aspirazione	11 (9 + 2 intensivi)
Funzione scaldavivande	-	Minimo flusso d'aria (m³/h)	154,0
Timer	-	Massima potenza espulsione aria (m³/h)	500
Count-up timer: cronometro	-	Massima potenza espulsione aria con stadio intensivo (m³/h)	622
Contaminuti indipendente con segnale acustico	-	Funzionamento a ricircolo d'aria a livello 1	117
Display consumo di energia	-	Massima potenza ricircolo aria (m³/h)	487
Power management	-	Massima potenza ricircolo aria con con stadio intensivo (m³/h)	595,0
Sicurezza bambini	-	Potenza sonora (rumorosità)	
Spie di calore residuo (H/h)	-	Funzionamento ad espulsione d'aria - Rumorosità a livello 1 (dB (A) re 1 pW)	42
Autospegnimento del piano	-	Funzionamento ad espulsione d'aria - Rumorosità a livello 17 (dB (A) re 1 pW)	69
Zone cottura		Funzionamento ad espulsione d'aria - Rumorosità a livello intensivo (dB (A) re 1 pW)	
Consumo energetico totale delle zone cottura ² (Wh/kg)	2 CombiInduction	Funzionamento a ricircolo d'aria - Rumorosità a livello 1 (dB (A) re 1 pW)	41
Zone cottura con funzione PowerBoost	Ogni singola zona	Funzionamento a ricircolo d'aria - Rumorosità a livello 17 (dB (A) re 1 pW)	68
Zona anteriore sinistra		Funzionamento a ricircolo d'aria - Rumorosità a livello intensivo (dB (A) re 1 pW)	
Consumo energetico ² (Wh/kg)	-	Caratteristiche	
Diametro della zona (mm)	190-210	Motore BLDC	-
Potenza / Potenza PowerBoost (kW)	2,5 / 3,7	Stadio intensivo con autoripristino	• (6 min)
Zona posteriore sinistra		Funzione post-cottura (min)	
Consumo energetico ² (Wh/kg)	-	Intervallo di funzionamento	•
Diametro della zona (mm)	190-210	Indicatore elettrico di saturazione del filtro a carboni attivi	•
Potenza / Potenza PowerBoost (kW)	2,5 / 3,7	Numero di filtri antigraasso	2
Zona estesa sinistra		Griglia centrale in vetroceramica	
Consumo energetico ² (Wh/kg)	185,0	Installazione ad espulsione / a ricircolo d'aria	•/•
Lunghezza (mm)	380,0	Potenza totale dei motori (W)	170
Larghezza (mm)	210,0	Collegamento elettrico	
Potenza / Potenza PowerBoost (kW)	3,6 / -	Lunghezza del cavo di alimentazione elettrica (mm)	110
Zona anteriore destra		Tipo di spina	
Consumo energetico ² (Wh/kg)	-	Assorbimento massimo (kW)	7,4
Diametro della zona (mm)	190-210	Tensione (V)	220-240/380-415
Potenza (kW)	2,5 / 3,7	Frequenza (Hz)	50-60
Zona posteriore destra		-	
Consumo energetico ² (Wh/kg)	-		
Diametro della zona (mm)	190-210		
Potenza / Potenza PowerBoost (kW)	2,5 / 3,7		
Zona estesa destra		-	
Consumo energetico ² (Wh/kg)	185,0		
Lunghezza (mm)	380,0		
Larghezza (mm)	210,0		
Potenza / Potenza PowerBoost (kW)	3,6 / -		

• Sì / - No

¹ In una scala di classi di efficienza energetica da A+++ a D.² Informazioni del consumo energetico secondo Regolamento Delegato (UE) N. 66/2014 della Commissione.

INFORMAZIONI TECNICHE PER PIANO COTTURA A INDUZIONE CON VENTILAZIONE INTEGRATA

Modello		V57PHQ4C0	
Principale materiale della superficie		vetroceramica	
Serie		N 70	
Informazioni generali del piano a induzione		Informazioni generali della cappa aspirante integrata	
Dimensioni esterne		Informazioni etichetta energetica in accordo col Regolamento (UE) N. 65/2014	
Larghezza (cm)	70	Consumo annuo di energia (kW)	61,8
Larghezza del prodotto (mm)	684	Classe di efficienza energetica ¹	B
Profondità del prodotto (mm)	512	Classe di efficienza fluidodinamica	A
Altezza del prodotto sopra il piano di lavoro (mm)	-	Efficienza fluidodinamica (%)	28,1
Dimensioni di incasso		Classe di efficienza illuminazione	
Profondità della nicchia (mm)	227	Efficienza del filtraggio dei grassi (%)	94,0
Larghezza massima della nicchia (mm)	672	Classe di efficienza del filtraggio dei grassi	B
Spessore minimo del piano di lavoro (mm)	16	Flusso d'aria (min./max.) a livello di potenza normale (m3/h)	154 / 500
Caratteristiche		Flusso d'aria massimo (m3/h)	
Tipo di piano	Induzione	Potenza sonora (min./max.) a livello di potenza normale (dB (A) re 1 pW)	42 / 69
Montaggio	A filo top	Incremento della potenza sonora (dB (A) re 1 pW)	74
Colore della superficie	Nero	Consumo di energia in modalità spento (W)	0
Tipo di comandi ed indicatori	Twist Touch Control	Consumo di energia in modalità standby (W)	0,25
Numero di potenze di cottura	17 livelli	Informazioni aggiuntive secondo Regolamento (UE) N. 66/2014	
FlexiInduction	-	Fattore di incremento temporale	1
Combi Induction	-	Indice di efficienza energetica	57
Extended Frying Sensor	-	Flusso d'aria massimo (misurato al punto di massima efficienza) (m3/h)	365,8
Home Connect per connessione Wi-Fi	-	Pressione dell'aria misurata al punto di massima efficienza (Pa)	468
Power transfer: impostazione di trasferimento automatico	-	Potenza elettrica assorbita al punto di massima efficienza (W)	169,3
Funzione di inizio automatico	-	Capacità di aspirazione	
Funzione riaccensione: memorizzazione ultime impostazioni	-	Livelli di aspirazione	11 (9 + 2 intensivi)
Funzione scaldavivande	-	Minimo flusso d'aria (m³/h)	154,0
Timer	-	Massima potenza espulsione aria (m³/h)	500
Count-up timer: cronometro	-	Massima potenza espulsione aria con stadio intensivo (m³/h)	622
Contaminuti indipendente con segnale acustico	-	Funzionamento a ricircolo d'aria a livello 1	117
Display consumo di energia	-	Massima potenza ricircolo aria (m³/h)	487
Power management	-	Massima potenza ricircolo aria con con stadio intensivo (m³/h)	595,0
Sicurezza bambini	-	Potenza sonora (rumorosità)	
Spie di calore residuo (H/h)	-	Funzionamento ad espulsione d'aria - Rumorosità a livello 1 (dB (A) re 1 pW)	42
Autospegnimento del piano	-	Funzionamento ad espulsione d'aria - Rumorosità a livello 17 (dB (A) re 1 pW)	69
Zone cottura		Funzionamento ad espulsione d'aria - Rumorosità a livello intensivo (dB (A) re 1 pW)	
Consumo energetico totale delle zone cottura ² (Wh/kg)	2 CombiInduction	Funzionamento a ricircolo d'aria - Rumorosità a livello 1 (dB (A) re 1 pW)	41
Zone cottura con funzione PowerBoost	Ogni singola zona	Funzionamento a ricircolo d'aria - Rumorosità a livello 17 (dB (A) re 1 pW)	68
Zona anteriore sinistra		Funzionamento a ricircolo d'aria - Rumorosità a livello intensivo (dB (A) re 1 pW)	
Consumo energetico ² (Wh/kg)	-	Caratteristiche	
Diametro della zona (mm)	190-210	Motore BLDC	-
Potenza / Potenza PowerBoost (kW)	2,5 / 3,7	Stadio intensivo con autoripristino	• (6 min)
Zona posteriore sinistra		Funzione post-cottura (min)	
Consumo energetico ² (Wh/kg)	-	Intervallo di funzionamento	•
Diametro della zona (mm)	190-210	Indicatore elettrico di saturazione del filtro a carboni attivi	•
Potenza / Potenza PowerBoost (kW)	2,5 / 3,7	Numero di filtri antigraasso	2
Zona estesa sinistra		Griglia centrale in vetroceramica	
Consumo energetico ² (Wh/kg)	185,0	Installazione ad espulsione / a ricircolo d'aria	•/•
Lunghezza (mm)	380,0	Potenza totale dei motori (W)	170
Larghezza (mm)	210,0	Collegamento elettrico	
Potenza / Potenza PowerBoost (kW)	3,6 / -	Lunghezza del cavo di alimentazione elettrica (mm)	110
Zona anteriore destra		Tipo di spina	
Consumo energetico ² (Wh/kg)	-	Assorbimento massimo (kW)	7,4
Diametro della zona (mm)	190-210	Tensione (V)	220-240/380-415
Potenza (kW)	2,5 / 3,7	Frequenza (Hz)	50-60
Zona posteriore destra		-	
Consumo energetico ² (Wh/kg)	-		
Diametro della zona (mm)	190-210		
Potenza / Potenza PowerBoost (kW)	2,5 / 3,7		
Zona estesa destra		-	
Consumo energetico ² (Wh/kg)	185,0		
Lunghezza (mm)	380,0		
Larghezza (mm)	210,0		
Potenza / Potenza PowerBoost (kW)	3,6 / -		

• Sì / - No

¹ In una scala di classi di efficienza energetica da A+++ a D.² Informazioni del consumo energetico secondo Regolamento Delegato (UE) N. 66/2014 della Commissione.

INFORMAZIONI TECNICHE PER PIANI COTTURA A INDUZIONE

Modello	T69YXX4C0	T69YYV4C0	T69PYV4C0	T68YYY4C0	T68PYV4C0
Tipo di piano	Induzione	Induzione	Induzione	Induzione	Induzione
Montaggio	In appoggio	In appoggio	A filo top	In appoggio	A filo top
Materiale	Vetroceramica	Vetroceramica	Vetroceramica	Vetroceramica	Vetroceramica
Serie	N 90	N 90	N 90	N 90	N 90
Peso					
Peso netto (kg)	17,8	18,6	18,7	14,2	14,5
Zona cottura	3 FlexInduction	2 FlexInduction + 1 zona estendibile	2 FlexInduction + 1 zona estendibile	2 flexPlus	2 flexPlus
Consumo energetico totale delle zone cottura (Wh/kg) ¹	185,0	181,7	181,7	185,0	185,0
Zona cottura con funzione PowerBoost	Ogni singola zona	Ogni singola zona	Ogni singola zona	Ogni singola zona	Ogni singola zona
Zona anteriore sinistra					
Consumo energetico (Wh/kg) ¹	-	-	-	-	-
Diametro della zona (mm)	200-230	200-230	200-230	200-230	200-230
Potenza / Potenza PowerBoost (kW)	2,2 / 3,7	2,2 / 3,7	2,2 / 3,7	2,2 / 3,7	2,2 / 3,7
Zona posteriore sinistra					
Consumo energetico (Wh/kg) ¹	-	-	-	-	-
Diametro della zona (mm)	200-230	200-230	200-230	200-230	200-230
Potenza / Potenza PowerBoost (kW)	2,2 / 3,7	2,2 / 3,7	2,2 / 3,7	2,2 / 3,7	2,2 / 3,7
Zona estesa sinistra					
Consumo energetico (Wh/kg) ¹	185	185	185	185	185
Lunghezza (mm)	400	400	400	400	400
Larghezza (mm)	230	230	230	230	230
Potenza / Potenza PowerBoost (kW)	3,3 / 3,7	3,3 / 3,7	3,3 / 3,7	3,3 / 3,7	3,3 / 3,7
Zona posteriore centrale					
Consumo energetico (Wh/kg) ¹	-	175	175	-	-
Diametro della zona (mm)	230-300	210-260-320	210-260-320	-	-
Potenza / Potenza PowerBoost (kW)	2,6 / 3,7	2,2 - 2,6 - 3,3 / 3,7	2,2 - 2,6 - 3,3 / 3,7	-	-
Zona estesa centrale					
Consumo energetico (Wh/kg) ¹	185	-	-	-	-
Lunghezza (mm)	300	-	-	-	-
Larghezza (mm)	230	-	-	-	-
Potenza / Potenza PowerBoost (kW)	2,6 / 3,7	-	-	-	-
Zona anteriore destra					
Consumo energetico (Wh/kg) ¹	-	-	-	-	-
Diametro della zona (mm)	200-230	200-230	200-230	200-230	200-230
Potenza / Potenza PowerBoost (kW)	2,2 / 3,7	2,2 / 3,7	2,2 / 3,7	2,2 / 3,7	2,2 / 3,7
Zona posteriore destra					
Consumo energetico (Wh/kg) ¹	-	-	-	-	-
Diametro della zona (mm)	200-230	200-230	200-230	200-230	200-230
Potenza / Potenza PowerBoost (kW)	2,2 / 3,7	2,2 / 3,7	2,2 / 3,7	2,2 / 3,7	2,2 / 3,7
Zona estesa destra					
Consumo energetico (Wh/kg) ¹	185	185	185	185	185
Lunghezza (mm)	400	400	400	400	400
Larghezza (mm)	230	230	230	230	230
Potenza / Potenza PowerBoost (kW)	3,3 / 3,7	3,3 / 3,7	3,3 / 3,7	3,3 / 3,7	3,3 / 3,7
Collegamenti elettrici					
Potenza max. assorbita (kW)	11,1	11,1	11,1	7,4	7,4
Frequenza (Hz)	50-60	50-60	50-60	50-60	50-60
Tensione (V)	220-240	220-240	220-240	220-240	220-240

• Sì / - No

¹ Informazioni del consumo energetico secondo Regolamento Delegato (UE) N. 66/2014 della Commissione.

INFORMAZIONI TECNICHE PER PIANI COTTURA A INDUZIONE












Modello	T68YYV4B0	T68YYV4C0	T68PYV4C0	T66YYE4C0	T56PHF1C0
Tipo di piano	Induzione	Induzione	Induzione	Induzione	Induzione
Montaggio	In appoggio	In appoggio	A filo top	In appoggio	A filo top
Materiale	Vetroceramica nera opaca	Vetroceramica	Vetroceramica	Vetroceramica	Vetroceramica
Serie	N 90	N 90	N 90	N 90	N 70
Peso					
Peso netto (kg)	13,9	13,9	13,5	10,7	10,8
Zona cottura	1 FlexInduction + 3 zone singole	1 FlexInduction + 3 zone singole	1 FlexInduction + 3 zone singole	1 FlexInduction + 2 zone singole	3 zone + 1 zona estendibile
Consumo energetico totale delle zone cottura (Wh/kg) ¹	177,5	177,5	177,5	178,3	175
Zona cottura con funzione PowerBoost	Ogni singola zona	Ogni singola zona	Ogni singola zona	Ogni singola zona	Ogni singola zona
Zona anteriore sinistra					
Consumo energetico (Wh/kg) ¹	175	175	175	-	175
Diametro della zona (mm)	180	180	180	190-230	180
Potenza / Potenza PowerBoost (kW)	2 / 3,1	2 / 3,1	2 / 3,1	2,2 / 3,7	2,00 / 3,1
Zona posteriore sinistra					
Consumo energetico (Wh/kg) ¹	175	175	175	-	175
Diametro della zona (mm)	145	145	145	190-230	180-280
Potenza / Potenza PowerBoost (kW)	1,6 / 2,2	1,6 / 2,2	1,6 / 2,2	2,2 / 3,7	2,00 / 3,1 - 3,7
Zona estesa sinistra					
Consumo energetico (Wh/kg) ¹	-	-	-	185	-
Lunghezza (mm)	-	-	-	380	-
Larghezza (mm)	-	-	-	230	-
Potenza / Potenza PowerBoost (kW)	-	-	-	3,3 / 3,7	-
Zona posteriore centrale					
Consumo energetico (Wh/kg) ¹	175	175	175	-	-
Diametro della zona (mm)	240	240	240	-	-
Potenza / Potenza PowerBoost (kW)	2,5 / 3,7	2,5 / 3,7	2,5 / 3,7	-	-
Zona estesa centrale					
Consumo energetico (Wh/kg) ¹	-	-	-	-	-
Lunghezza (mm)	-	-	-	-	-
Larghezza (mm)	-	-	-	-	-
Potenza / Potenza PowerBoost (kW)	-	-	-	-	-
Zona anteriore destra					
Consumo energetico (Wh/kg) ¹	-	-	-	175	175
Diametro della zona (mm)	200-210	200-210	200-210	210	210
Potenza / Potenza PowerBoost (kW)	2,2 / 3,7	2,2 / 3,7	2,2 / 3,7	2,5 / 3,7	2,50 / 3,7
Zona posteriore destra					
Consumo energetico (Wh/kg) ¹	-	-	-	175	175
Diametro della zona (mm)	200-210	200-210	200-210	145	145
Potenza / Potenza PowerBoost (kW)	2,2 / 3,7	2,2 / 3,7	2,2 / 3,7	1,6 / 2,2	1,60 / 2,2
Zona estesa destra					
Consumo energetico (Wh/kg) ¹	185	185	185	-	-
Lunghezza (mm)	400	400	400	-	-
Larghezza (mm)	210	210	210	-	-
Potenza / Potenza PowerBoost (kW)	3,3 / 3,7	3,3 / 3,7	3,3 / 3,7	-	-
Collegamenti elettrici					
Potenza max. assorbita (kW)	7,4	7,4	7,4	7,4	7,4
Frequenza (Hz)	50-60	50-60	50-60	50-60	50-60
Tensione (V)	220-240	220-240	220-240	220-240	220-240

• Sì / - No

¹ Informazioni del consumo energetico secondo Regolamento Delegato (UE) N. 66/2014 della Commissione.

Come leggere la tabella?

1. Scegli le caratteristiche principali che stai cercando per il tuo nuovo elettrodomestico NEFF, nella colonna di sinistra
2. Individua i vantaggi di ogni Serie per affinare la selezione
3. Utilizza queste informazioni per approfondire le dotazioni dei modelli che possono interessarti

		N 90 > Twistpad	N 70 > Twist Touch control > Touch control	N 50 > EasyTouch	N 30	
Tipo		FlexInduction	FlexInduction	CombiInduction	4 zone cottura standard	
Piani cottura a induzione	80 cm	T68FTV4L0  		V58NHQ4L0  Piano con cappa integrata T58FHW1L0  T58PHW1L0 	V58NBS1L0  Piano con cappa integrata	
	70 cm	T67TTX4L0 				
	60 cm		T66FHE4L0 	T56FHS1L0 	T36FBE1L0 	
	30 cm		T63TDX1L0 			

PIANI COTTURA ELETTRICI GAMMA LINE.

Come leggere la tabella?

1. Scegli le caratteristiche principali che stai cercando per il tuo nuovo elettrodomestico NEFF, nella colonna di sinistra
2. Individua i vantaggi di ogni Serie per affinare la selezione
3. Utilizza queste informazioni per approfondire le dotazioni dei modelli che possono interessarti

		N 70		
		<ul style="list-style-type: none"> > Twistpad > Touchcontrol MultiTouch > Touchcontrol 		
Piani cottura elettrici	60 cm	T16PT76X0	T16BT76N0	T16SDF9L0
	30 cm	T13TDF9L8		

N 70

PIANO COTTURA A INDUZIONE CON VENTILAZIONE INTEGRATA COMBINATION, 80 CM



V58NHQ4L0

€ 3.150,00

EAN 4242004277477

Caratteristiche principali

- Senza cornice per montaggio in appoggio
- Twist Touch control
- Comblnduction: 2 x 2 segmenti combi
- 4 zone a induzione
- Home Connect
- Classe di efficienza energetica: B

Sistema di controllo

- Extended Frying Sensor: 11 livelli di controllo della temperatura
- Funzione PowerBoost per ogni zona di cottura
- 17 livelli
- Spie di calore residuo a 2 stadi per ogni singola zona di cottura
- Timer fine cottura per ogni singola zona
- Contaminuti indipendente con segnale acustico
- Funzione riaccensione
- Riconoscimento pentole
- Funzione powerManagement per limitare l'assorbimento elettrico da 1 kW
- Interruttore di sicurezza
- Sicurezza bambini

Caratteristiche principali dell'unità aspirante

- Motore BLDC con ventola senza spazzole ad alta efficienza
- Funzionamento ad espulsione o a ricircolo
- 9 velocità aspirazione + 2 livelli intensivi
- Auto-On: Accensione automatica aspirazione
- Funzionamento post cottura automatico (30 min/12 min)
- Profilo centrale in vetroceramica, resistente al calore e lavabile in lavastoviglie
- Unità filtrante facilmente e completamente rimovibile e lavabile in lavastoviglie
- Kit di montaggio acquistabili separatamente a seconda del tipo di installazione (ricircolo o espulsione) vedi pagine accessori

Altre caratteristiche

- Lunghezza cavo di connessione: 110 cm

N 50

PIANO COTTURA A INDUZIONE CON VENTILAZIONE INTEGRATA COMBINATION, 80 CM



V58NBS1L0

€ 2.800,00

EAN 4242004277460

Caratteristiche principali

- Senza cornice per montaggio in appoggio
- TouchControl EasyTouch
- Comblnduction: 1 x 2 segmenti combi
- 4 zone a induzione
- Classe di efficienza energetica: B

Sistema di controllo

- Funzione PowerBoost per ogni zona di cottura
- 17 livelli
- Spie di calore residuo a 2 stadi per ogni singola zona di cottura
- Timer fine cottura per ogni singola zona
- Contaminuti indipendente con segnale acustico
- Funzione riaccensione
- Riconoscimento pentole
- Funzione powerManagement per limitare l'assorbimento elettrico da 1 kW
- Interruttore di sicurezza
- Sicurezza bambini

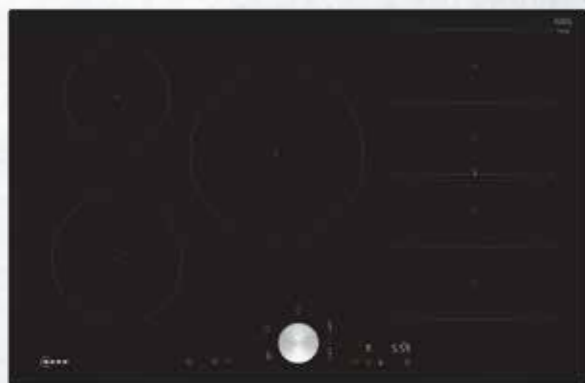
Caratteristiche principali dell'unità aspirante

- Motore BLDC con ventola senza spazzole ad alta efficienza
- Funzionamento ad espulsione o a ricircolo
- 3 velocità aspirazione + 1 livello intensivo
- Auto-On: Accensione automatica aspirazione
- Funzionamento post cottura automatico (30 min/12min)
- Profilo centrale in vetroceramica, resistente al calore e lavabile in lavastoviglie
- Unità filtrante facilmente e completamente rimovibile e lavabile in lavastoviglie
- Kit di montaggio acquistabili separatamente a seconda del tipo di installazione (ricircolo o espulsione) vedi pagine accessori

Altre caratteristiche

- Lunghezza cavo di connessione: 110 cm

N 90
PIANO COTTURA A INDUZIONE
FLEXINDUCTION CON TWISTPAD, 80 CM



T68FTV4L0 € 1.820,00

EAN 4242004269847

Caratteristiche principali

- Profilo frontale smussato
- TwistPad
- FlexInduction: 1 x 4 segmenti flex
- 5 zone a induzione
- Home Connect

Sistema di controllo

- Extended Frying Sensor: 11 livelli di controllo della temperatura
- Funzione PowerBoost per ogni zona di cottura
- 17 livelli
- Spie di calore residuo a 2 stadi per ogni singola zona di cottura
- Timer fine cottura per ogni singola zona
- Contaminuti indipendente con segnale acustico
- Trasferimento automatico delle impostazioni selezionate da una zona cottura ad un'altra
- Funzione riaccensione
- Controllo cappa integrato
- Riconoscimento pentole
- Funzione powerManagement per limitare l'assorbimento elettrico da 1 kW
- Interruttore di sicurezza
- Sicurezza bambini

Altre caratteristiche

- Lunghezza cavo di connessione: 110 cm

N 90
PIANO COTTURA A INDUZIONE
FLEXINDUCTION, 80 CM



T68PTV4L0 € 1.820,00

EAN 4242004269724

Caratteristiche principali

- Montaggio a Filo top
- Twist Touch control
- FlexInduction: 1 x 4 segmenti flex
- 5 zone a induzione
- Home Connect

Sistema di controllo

- Extended Frying Sensor: 11 livelli di controllo della temperatura
- Funzione PowerBoost per ogni zona di cottura
- 17 livelli
- Spie di calore residuo a 2 stadi per ogni singola zona di cottura
- Funzione riaccensione
- Timer fine cottura per ogni singola zona
- Contaminuti indipendente con segnale acustico
- Trasferimento automatico delle impostazioni selezionate da una zona cottura ad un'altra
- Controllo cappa integrato
- Riconoscimento pentole
- Funzione powerManagement per limitare l'assorbimento elettrico da 1 kW
- Interruttore di sicurezza
- Sicurezza bambini

Altre caratteristiche

- Lunghezza cavo di connessione: 110 cm

N 90
PIANO COTTURA A INDUZIONE
FLEXINDUCTION CON TWISTPAD, 70 CM



T67TTX4L0 € 1.920,00

EAN 4242004265627

Caratteristiche principali

- Cornice design
- TwistPad
- FlexInduction: 2 x 4 segmenti flex
- 4 zone a induzione
- Home Connect

Sistema di controllo

- Extended Frying Sensor: 11 livelli di controllo della temperatura
- Funzione PowerBoost per ogni zona di cottura
- 17 livelli
- Spie di calore residuo a 2 stadi per ogni singola zona di cottura
- Timer fine cottura per ogni singola zona
- Contaminuti indipendente con segnale acustico
- Trasferimento automatico delle impostazioni selezionate da una zona cottura ad un'altra
- Funzione riaccensione
- Controllo cappa integrato
- Riconoscimento pentole
- Funzione powerManagement per limitare l'assorbimento elettrico da 1 kW
- Interruttore di sicurezza
- Sicurezza bambini

Altre caratteristiche

- Lunghezza cavo di connessione: 110 cm

N 70
PIANO COTTURA A INDUZIONE
COMBINATION, 80 CM



T58FHW1L0 € 1.450,00

EAN 4242004273059

Caratteristiche principali

- Profilo frontale smussato
- Twist Touch control
- CombInduction: 1 x 2 segmenti combi
- 5 zone a induzione
- Home Connect

Sistema di controllo

- Funzione PowerBoost per ogni zona di cottura
- 17 livelli
- Spie di calore residuo a 2 stadi per ogni singola zona di cottura
- Funzione riaccensione
- Timer fine cottura per ogni singola zona
- Contaminuti indipendente con segnale acustico
- Controllo cappa integrato
- Riconoscimento pentole
- Funzione powerManagement per limitare l'assorbimento elettrico da 1 kW
- Interruttore di sicurezza
- Sicurezza bambini

Altre caratteristiche

- Lunghezza cavo di connessione: 110 cm

N 70
PIANO COTTURA A INDUZIONE
COMBINATION, 80 CM



T58PHW1LO

€ 1.450,00

EAN 4242004273097

Caratteristiche principali

- Montaggio a filo top
- Twist Touch control
- CombiInduction: 1 x 2 segmenti combi
- 5 zone a induzione
- Home Connect

Sistema di controllo

- Funzione PowerBoost per ogni zona di cottura
- 17 livelli
- Spie di calore residuo a 2 stadi per ogni singola zona di cottura
- Funzione riaccensione
- Timer fine cottura per ogni singola zona
- Contaminuti indipendente con segnale acustico
- Controllo cappa integrato
- Riconoscimento pentole
- Funzione powerManagement per limitare l'assorbimento elettrico da 1 kW
- Interruttore di sicurezza
- Sicurezza bambini

Altre caratteristiche

- Lunghezza cavo di connessione: 110 cm

N 70
PIANO COTTURA A INDUZIONE
FLEXINDUCTION, 60 CM



T66FHE4LO

€ 1.500,00

EAN 4242004273141

Caratteristiche principali

- Profilo frontale smussato
- Twist Touch control
- FlexInduction: 1 x 4 segmenti flex
- 4 zone a induzione
- Home Connect

Sistema di controllo

- Extended Frying Sensor: 11 livelli di controllo della temperatura
- Funzione PowerBoost per ogni zona di cottura
- 17 livelli
- Spie di calore residuo a 2 stadi per ogni singola zona di cottura
- Funzione riaccensione
- Timer fine cottura per ogni singola zona
- Contaminuti indipendente con segnale acustico
- Trasferimento automatico delle impostazioni selezionate da una zona cottura ad un'altra
- Controllo cappa integrato
- Riconoscimento pentole
- Funzione powerManagement per limitare l'assorbimento elettrico da 1 kW
- Interruttore di sicurezza
- Sicurezza bambini

Altre caratteristiche

- Lunghezza cavo di connessione: 110 cm

N 70
PIANO COTTURA A INDUZIONE
COMBINATION, 60 CM



T56FHS1LO

€ 1.180,00

EAN 4242004272984

Caratteristiche principali

- Profilo frontale smussato
- Twist Touch control
- CombiInduction: 1 x 2 segmenti combi
- 4 zone a induzione
- Home Connect

Sistema di controllo

- Funzione PowerBoost per ogni zona di cottura
- 17 livelli
- Spie di calore residuo a 2 stadi per ogni singola zona di cottura
- Funzione riaccensione
- Timer fine cottura per ogni singola zona
- Contaminuti indipendente con segnale acustico
- Controllo cappa integrato
- Riconoscimento pentole
- Funzione powerManagement per limitare l'assorbimento elettrico da 1 kW
- Interruttore di sicurezza
- Sicurezza bambini

Altre caratteristiche

- Lunghezza cavo di connessione: 110 cm

N 30
PIANO COTTURA A INDUZIONE, 60 CM



T36FBE1LO

€ 792,00

EAN 4242004264330

Caratteristiche principali

- Profilo frontale smussato
- TouchControl EasyTouch
- 4 zone a induzione

Sistema di controllo

- Funzione PowerBoost per ogni zona di cottura
- 17 livelli
- Spie di calore residuo a 2 stadi per ogni singola zona di cottura
- Funzione riaccensione
- Timer fine cottura per ogni singola zona
- Contaminuti indipendente con segnale acustico
- Riconoscimento pentole
- Funzione powerManagement per limitare l'assorbimento elettrico da 1 kW
- Interruttore di sicurezza
- Sicurezza bambini

Altre caratteristiche

- Lunghezza cavo di connessione: 110 cm

N 70
DOMINO A INDUZIONE IN VETROCERAMICA
FLEXINDUCTION



T63TDX1L0

€ 1.220,00

EAN 4242004267614

Caratteristiche principali

- Cornice in acciaio inox
- Comandi TouchControl
- FlexInduction: 1 x 4 segmenti flex
- 2 zone a induzione

Sistema di controllo

- Funzione PowerBoost per ogni zona di cottura
- 17 livelli
- Spie di calore residuo a 2 stadi per ogni singola zona di cottura
- Funzione riaccensione
- PowerMove
- Timer fine cottura per ogni singola zona
- Contaminuti indipendente con segnale acustico
- Funzione per mantenere in caldo
- Riconoscimento pentole
- Funzione powerManagement per limitare l'assorbimento elettrico da 1 kW
- Interruttore di sicurezza
- Sicurezza bambini

Altre caratteristiche

- Lunghezza cavo di collegamento: 110 cm

N 70
PIANO COTTURA ELETTRICO
CON TWISTPAD, 60 CM



T16BT76N0

€ 1.235,00

EAN 4242004190394

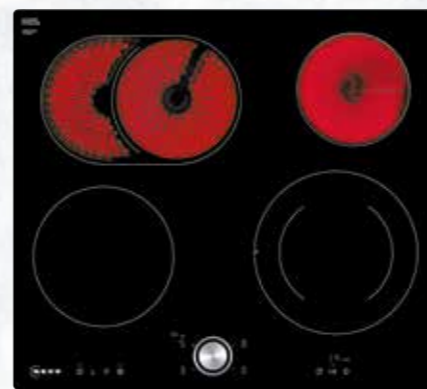
Caratteristiche principali

- Cornice acciaio inox
- TwistPad
- 1 zona estendibile
- 1 zona a doppio circuito
- 4 zone elettriche

Sistema di controllo

- Funzione PowerBoost per la zona anteriore destra
- 17 livelli
- Spie di calore residuo a 2 stadi per ogni singola zona di cottura
- Funzione riaccensione
- Timer fine cottura per ogni singola zona
- Contaminuti indipendente con segnale acustico
- Funzione per mantenere in caldo
- Interruttore di sicurezza
- Sicurezza bambini

N 70
PIANO COTTURA ELETTRICO
CON TWISTPAD, 60 CM



T16PT76X0

€ 1.025,00

EAN 4242004188292

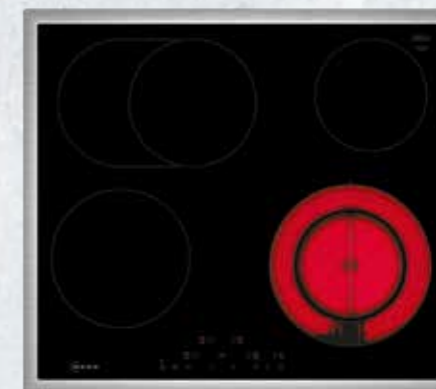
Caratteristiche principali

- Montaggio a Filo top
- TwistPad
- 1 zona estendibile
- 1 zona a doppio circuito
- 4 zone elettriche

Sistema di controllo

- Funzione PowerBoost per la zona anteriore destra
- 17 livelli
- Spie di calore residuo a 2 stadi per ogni singola zona di cottura
- Funzione riaccensione
- Timer fine cottura per ogni singola zona
- Contaminuti indipendente con segnale acustico
- Funzione per mantenere in caldo
- Interruttore di sicurezza
- Sicurezza bambini

N 70
PIANO COTTURA ELETTRICO, 60 CM



T16SDF9L0

€ 685,00

EAN 4242004272823

Caratteristiche principali

- Cornice acciaio inox
- TouchControl MultiTouch
- 1 zona estendibile
- 1 zona a doppio circuito
- 4 zone elettriche

Sistema di controllo

- Funzione PowerBoost per la zona anteriore destra
- 17 livelli
- Spie di calore residuo a 2 stadi per ogni singola zona di cottura
- Funzione riaccensione
- Timer fine cottura per ogni singola zona
- Contaminuti indipendente con segnale acustico
- Funzione per mantenere in caldo
- Interruttore di sicurezza
- Sicurezza bambini

N 70 DOMINO ELETTRICO IN VETROCERAMICA



T13TDF9L8

€ 800,00

EAN 4242004270614

Caratteristiche principali

- Cornice in acciaio inox
- Comandi TouchControl
- 1 zona a doppio circuito
- 2 zone elettriche

Sistema di controllo

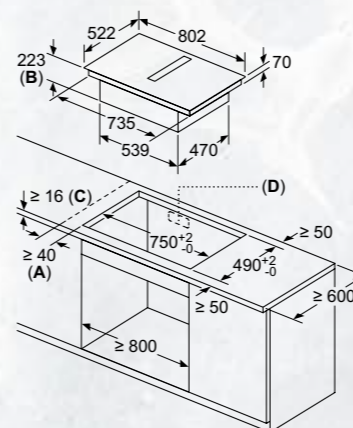
- Funzione PowerBoost per la zona anteriore
- 17 livelli
- Spie di calore residuo a 2 stadi per ogni singola zona di cottura
- Funzione riaccensione
- Timer fine cottura per ogni singola zona
- Contaminuti indipendente con segnale acustico
- Funzione per mantenere in caldo
- Interruttore di sicurezza
- Sicurezza bambini

Altre caratteristiche

- Lunghezza cavo di collegamento: 100 cm

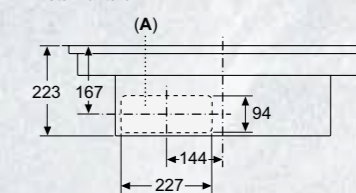
SCHEMI DI INSTALLAZIONE PER PIANI COTTURA CON VENTILAZIONE INTEGRATA

V58NHQ4L0, V58NBS1L0



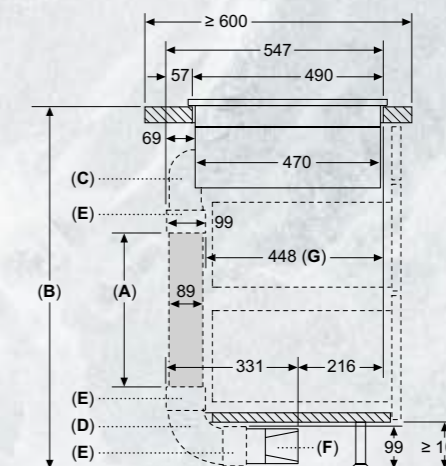
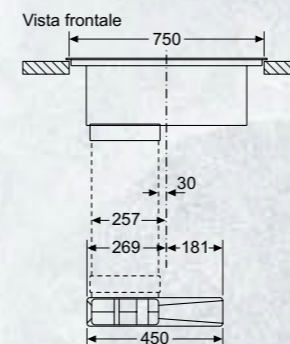
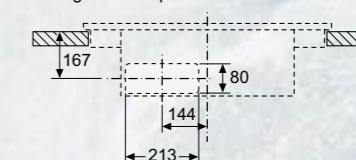
- A:** distanza minima dal foro d'incasso nel piano di lavoro alla parete
B: profondità di inserimento
C: il piano di lavoro nel quale viene montato il piano di cottura deve reggere un carico di ca. 60 kg, se necessario con l'ausilio di sottostrutture adatte.
D: nella parete posteriore deve essere prevista un'apertura per i cavi. Le dimensioni esatte e la posizione possono essere reperite nel disegno specifico.

Vista frontale



A: allacciato direttamente sul retro

Vista frontale
Dettaglio mobile per ricircolo senza canale

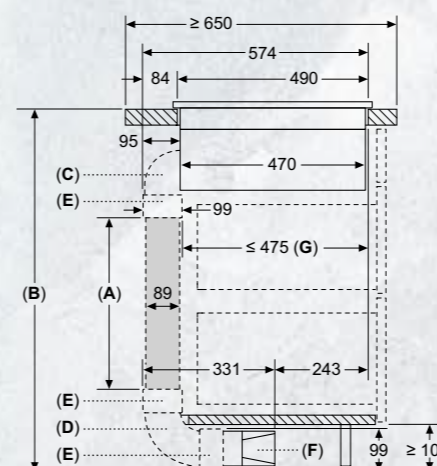


- A:** Lunghezza tubo
B: Altezza cucina
C: Curve dimensione S a 90°
D: Curve dimensione L a 90°
E: Guaine dei connettori
F: Diffusore
G: Cassetto accorciato

Kit tubazioni disponibile per piani di lavoro con profondità ≥ 600 mm e fino a 960 mm di altezza

L'installatore deve selezionare la lunghezza del tubo e, se necessario, tagliarla in base all'altezza della cucina

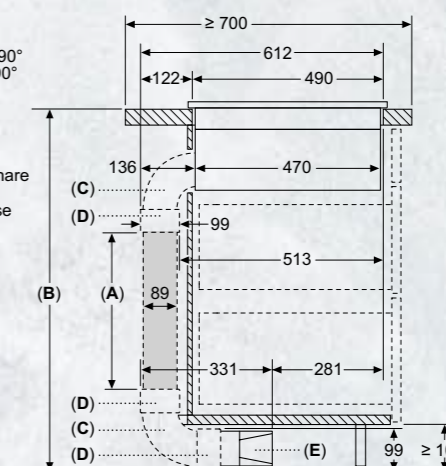
A	B
500	≤ 990
1000	> 990



- A:** Lunghezza tubo
B: Altezza cucina
C: Curve dimensione M a 90°
D: Curve dimensione L a 90°
E: Guaine dei connettori
F: Diffusore
G: Cassetto accorciato

L'installatore deve selezionare lunghezza del tubo e, se necessario, tagliarla in base all'altezza della cucina

A	B
500	≤ 940
1000	> 940



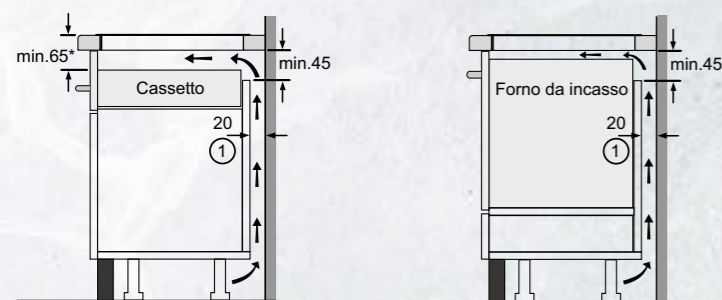
- A:** Lunghezza tubo
B: Altezza cucina
C: Curve dimensione L a 90°
D: Guaine dei connettori
E: Diffusore

Kit di condutture disponibile per piani di lavoro profondi ≥ 700 mm alti fino a 960 mm

L'installatore deve selezionare la lunghezza del tubo e, se necessario, tagliarla in base all'altezza della cucina

A	B
500	≤ 960
1000	> 960

SCHEMI DI INSTALLAZIONE SOTTO PIANO COTTURA A INDUZIONE

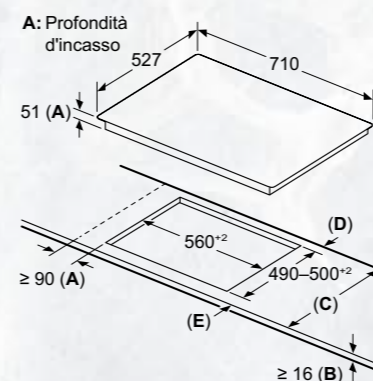


① Deve essere prevista una fessura di aerazione
* Min. 70 per tutti i piani di cottura a induzione incassati a filo

Nota: I piani di cottura ad induzione possono essere installati solo su cassette o forni con ventilazione forzata. Al di sotto del piano di cottura non possono essere montati frigoriferi, lavastoviglie, forni senza sistemi di aerazione o lavatrici.

SCHEMI DI INSTALLAZIONE PER PIANI COTTURA A INDUZIONE

T67TTX4L0



A: Profondità d'incasso 527
710
51 (A)

A: Distanza min. dall'apertura del piano cottura alla parete

B: La distanza tra la superficie del piano di lavoro e la parte superiore del facciata del forno deve essere 30 mm

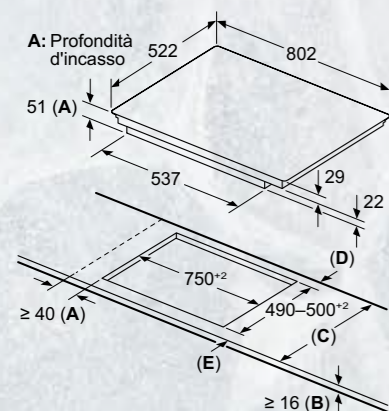
Vedere i requisiti di spazio per il forno

Il piano di lavoro in cui è installato il piano cottura deve sopportare carichi di ca. 60 kg; utilizzare sottostrutture adeguate, se necessario

C	D	E
585-600	50	≥ 35
> 600	≥ 50	≥ 50

SCHEMI DI INSTALLAZIONE PER PIANI COTTURA A INDUZIONE

T68FTV4L0, T58FHW1L0



A: Profondità d'incasso 522
802
51 (A)

A: Distanza min. dall'apertura del piano cottura alla parete

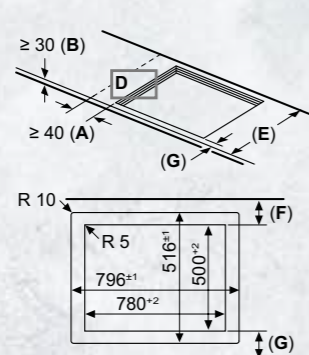
B: La distanza tra la superficie del piano di lavoro e la parte superiore del facciata del forno deve essere 30 mm

Vedere i requisiti di spazio per il forno

Il piano di lavoro in cui è installato il piano cottura deve sopportare carichi di ca. 60 kg; utilizzare sottostrutture adeguate, se necessario

C	D	E
585-600	50	≥ 35
> 600	≥ 50	≥ 50

T68PTV4L0, T58PHW1L0



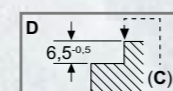
A: Profondità d'incasso 512
792
56 (A)

A: Distanza min. dall'apertura del piano cottura alla parete

B: La distanza tra la superficie del piano di lavoro e la parte superiore del facciata del forno deve essere 30 mm

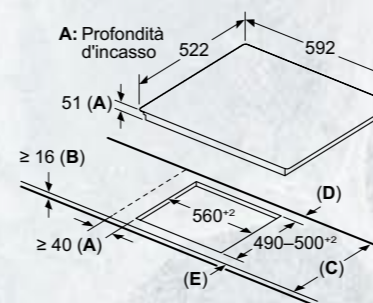
Vedere i requisiti di spazio per il forno

C: Smussatura max. 1 mm
Il piano di lavoro in cui è installato il piano cottura deve sopportare carichi di ca. 60 kg; utilizzare sottostrutture adeguate, se necessario



E	F	G
585-600	50	≥ 35
> 600	≥ 50	≥ 50

T66FHE4L0, T56FHS1L0, T36FBE1L0



A: Profondità d'incasso 522
592
51 (A)

A: Distanza min. dall'apertura del piano cottura alla parete

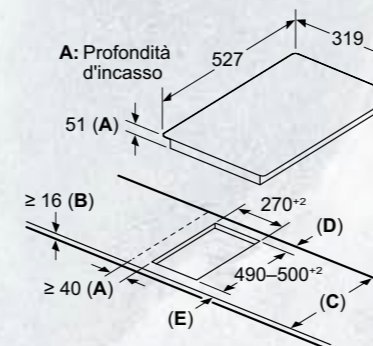
B: La distanza tra la superficie del piano di lavoro e la parte superiore del facciata del forno deve essere 30 mm

Vedere i requisiti di spazio per il forno

Il piano di lavoro in cui è installato il piano cottura deve sopportare carichi di ca. 60 kg; utilizzare sottostrutture adeguate, se necessario

C	D	E
585-600	50	≥ 35
> 600	≥ 50	≥ 50

T63TDX1L0



A: Profondità d'incasso 527
319
51 (A)

A: Distanza min. dall'apertura del piano cottura alla parete

B: La distanza tra la superficie del piano di lavoro e la parte superiore del facciata del forno deve essere 30 mm

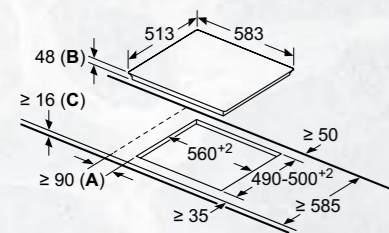
Vedere i requisiti di spazio per il forno

Il piano di lavoro in cui è installato il piano cottura deve sopportare carichi di ca. 60 kg; utilizzare sottostrutture adeguate, se necessario

C	D	E
585-600	50	≥ 35
> 600	≥ 50	≥ 50

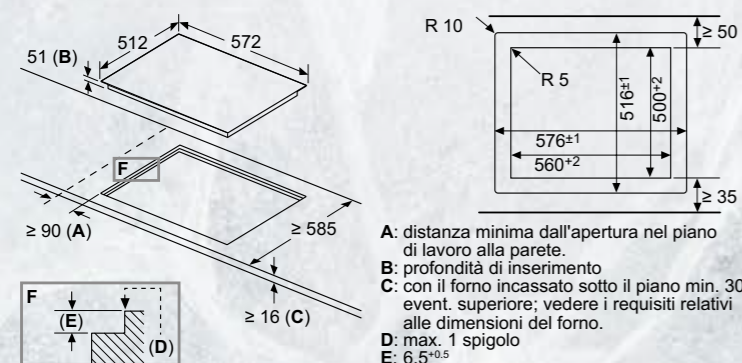
SCHEMI DI INSTALLAZIONE PER PIANI COTTURA ELETTRICI

T16BT76N0, T16SDF9L0



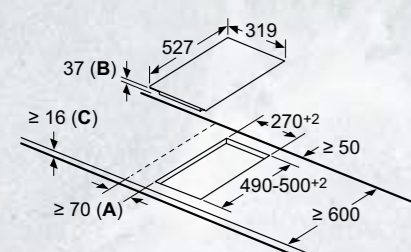
- A:** distanza minima dall'apertura nel piano di lavoro alla parete.
B: profondità di inserimento
C: con il forno incassato sotto il piano min. 20, event. superiore; vedere i requisiti relativi alle dimensioni del forno.

T16PT76X0



- A:** distanza minima dall'apertura nel piano di lavoro alla parete.
B: profondità di inserimento
C: con il forno incassato sotto il piano min. 30, event. superiore; vedere i requisiti relativi alle dimensioni del forno.
D: max. 1 spigolo
E: 6,5^{+0,5}

T13TDF9L8



- A:** distanza minima dall'apertura per la cucina alla parete.
B: profondità di inserimento
C: con forno installato al di sotto min. 20, eventualmente superiore; vedere i requisiti di spazio per il forno.

Dimensioni in mm

INFORMAZIONI TECNICHE PER PIANO COTTURA A INDUZIONE CON VENTILAZIONE INTEGRATA

Modello		V58NHQ4L0	
Principale materiale della superficie		Vetroceramica	
Serie		N 70	
Informazioni generali del piano a induzione		Informazioni generali della cappa aspirante integrata	
Dimensioni esterne		Informazioni etichetta energetica in accordo col Regolamento (UE) N. 65/2014	
Larghezza (cm)	80	Consumo annuo di energia (kW)	61,8
Larghezza del prodotto (mm)	802	Classe di efficienza energetica ¹	B
Profondità del prodotto (mm)	522	Classe di efficienza fluidodinamica	A
Altezza del prodotto sopra il piano di lavoro (mm)	6,0	Efficienza fluidodinamica (%)	28,1
Dimensioni di incasso		Classe di efficienza illuminazione	
Profondità della nicchia (mm)	223	Efficienza filtro grassi (%)	94,0
Larghezza massima della nicchia (mm)	750	Classe di efficienza filtro grassi	B
Spessore minimo del piano di lavoro (mm)	16	Flusso d'aria min/max a livello di potenza normale	154 / 500
Caratteristiche		Flusso d'aria massimo	
Tipo di piano	A induzione	Potenza sonora alla velocità max. (dB)	622
Colore della superficie	Nero	Potenza sonora alla velocità min. (dB)	69
Tipo di comandi ed indicatori	Twist Touch Control	Incremento della potenza sonora (dB)	42
Numero di potenze di cottura	17 livelli	Consumo in modalità spento (W)	74
FlexInduction	-	Consumo in modalità stand-by (W)	0
Combi Induction	•	Consumo in modalità stand-by (W)	0,25
Extended Frying Sensor	•	Informazioni aggiuntive secondo Regolamento (UE) N. 66/2014	
Home Connect per connessione Wi-Fi	•	Fattore di incremento temporale	1
Power transfer: impostazione di trasferimento automatico	-	Indice di efficienza energetica (%)	57
Funzione di inizio automatico	•	Flusso d'aria massimo misurato al punto di massima efficienza (m³/h)	365,8
Funzione riaccensione: memorizzazione ultime impostazioni	•	Pressione dell'aria misurata al punto di massima efficienza (Pa)	468
Funzione scaldavivande	-	Potenza elettrica assorbita al punto di massima efficienza (W)	169,3
Timer	•	Capacità di aspirazione	
Count-up timer: cronometro	-	Livelli di aspirazione	11 (9 + 2 intensivi)
Contaminuti indipendente con segnale acustico	•	Minimo flusso d'aria (m³/h)	154
Display consumo di energia	-	Massima potenza espulsione aria (m³/h)	500
Power management	•	Massima potenza espulsione aria con stadio intensivo (m³/h)	622
Sicurezza bambini	•	Funzionamento a ricircolo d'aria a livello 1	117
Spie di calore residuo (H/h)	•	Massima potenza ricircolo aria (m³/h)	487
Autospegnimento del piano	•	Massima potenza ricircolo aria con con stadio intensivo (m³/h)	595
Zone cottura		Potenza sonora (rumorosità)	
Consumo energetico totale delle zone cottura ² (Wh/kg)	185,0	Funzionamento ad espulsione d'aria	
Zone cottura con funzione PowerBoost	ogni singola zona	Rumorosità a livello 1 (dB (A) re 1 pW)	42
Zona anteriore sinistra		Rumorosità a livello 17 (dB (A) re 1 pW)	69
Consumo energetico ² (Wh/kg)	-	Rumorosità a livello intensivo (dB (A) re 1 pW)	74
Diametro della zona (mm)	190-210	Funzionamento a ricircolo d'aria	
Potenza / Potenza PowerBoost (kW)	2,5 / 3,7	Rumorosità a livello 1 (dB (A) re 1 pW)	41
Zona posteriore sinistra		Rumorosità a livello 17 (dB (A) re 1 pW)	68
Consumo energetico ² (Wh/kg)	-	Rumorosità a livello intensivo (dB (A) re 1 pW)	72
Diametro della zona (mm)	190-210	Caratteristiche	
Potenza / Potenza PowerBoost (kW)	2,5 / 3,7	Motore BLDC	•
Zona estesa sinistra		Stadio intensivo con autoripristino	• (6 min)
Consumo energetico ² (Wh/kg)	185,0	Funzione post-cottura (min)	• (30 min) / (12 min)
Lunghezza (mm)	380	Intervallo di funzionamento	•
Larghezza (mm)	210	Indicatore elettrico di saturazione del filtro a carboni attivi	•
Potenza / Potenza PowerBoost (kW)	3,6 / -	Numero di filtri antigrasso	2
Zona anteriore destra		Griglia centrale in vetroceramica	•
Consumo energetico ² (Wh/kg)	-	Installazione ad espulsione / a ricircolo d'aria	• / •
Diametro della zona (mm)	190-210	Potenza totale dei motori (W)	170
Potenza / Potenza PowerBoost (kW)	2,5 / 3,7	Collegamento elettrico	
Zona posteriore destra		Lunghezza del cavo di alimentazione elettrica (mm)	110
Consumo energetico ² (Wh/kg)	-	Tipo di spina	Senza spina
Diametro della zona (mm)	190-210	Assorbimento massimo (kW)	7,4
Potenza / Potenza PowerBoost (kW)	2,5 / 3,7	Tensione (V)	220-240/380-415
Zona estesa destra		Frequenza (Hz)	50-60
Consumo energetico ² (Wh/kg)	185,0		
Lunghezza (mm)	380		
Larghezza (mm)	210		
Potenza / Potenza PowerBoost (kW)	3,6 / -		

• Sì / - No

¹ In una scala di classi di efficienza energetica da A+++ a D.² Informazioni del consumo energetico secondo Regolamento Delegato (UE) N. 66/2014 della Commissione.

INFORMAZIONI TECNICHE PER PIANO COTTURA A INDUZIONE CON VENTILAZIONE INTEGRATA

Modello	V58NBS1L0		
Principale materiale della superficie	Vetroceramica		
Serie	N 50		
Informazioni generali del piano a induzione			
Informazioni generali della cappa aspirante integrata			
Dimensioni esterne			
Larghezza (cm)	80	Consumo annuo di energia (kW)	
Larghezza del prodotto (mm)	802	Classe di efficienza energetica ¹	
Profondità del prodotto (mm)	522	Classe di efficienza fluidodinamica	
Altezza del prodotto sopra il piano di lavoro (mm)	6,0	Efficienza fluidodinamica (%)	
Dimensioni di incasso			
Profondità della nicchia (mm)	223	Classe di efficienza illuminazione	
Larghezza massima della nicchia (mm)	750	Efficienza filtro grassi (%)	
Spessore minimo del piano di lavoro (mm)	16	Classe di efficienza filtro grassi	
Caratteristiche			
Tipo di piano	A induzione	Flusso d'aria min/max a livello di potenza normale	
Colore della superficie	Nero	Flusso d'aria massimo	
Tipo di comandi ed indicatori	Touch Control Easy Touch	Potenza sonora alla velocità max. (dB)	
Numero di potenze di cottura	17 livelli	Potenza sonora alla velocità min. (dB)	
FlexInduction	-	Incremento della potenza sonora (dB)	
Combi Induction	-	Consumo in modalità spento (W)	
Extended Frying Sensor	-	Consumo in modalità stand-by (W)	
Home Connect per connessione Wi-Fi	-	Informazioni aggiuntive secondo Regolamento (UE) N. 66/2014	
Power transfer: impostazione di trasferimento automatico	-	Fattore di incremento temporale	1
Funzione di inizio automatico	-	Indice di efficienza energetica (%)	57
Funzione riaccensione: memorizzazione ultime impostazioni	-	Flusso d'aria massimo misurato al punto di massima efficienza (m³/h)	365,8
Funzione scaldavivande	-	Pressione dell'aria misurata al punto di massima efficienza (Pa)	468
Timer	-	Potenza elettrica assorbita al punto di massima efficienza (W)	169,3
Count-up timer: cronometro	-	Capacità di aspirazione	
Contaminuti indipendente con segnale acustico	-	Livelli di aspirazione	4 (3 + 1 intensivo)
Display consumo di energia	-	Minimo flusso d'aria (m³/h)	330
Power management	-	Massima potenza espulsione aria (m³/h)	500
Sicurezza bambini	-	Massima potenza espulsione aria con stadio intensivo (m³/h)	622
Spie di calore residuo (H/h)	-	Funzionamento a ricircolo d'aria a livello 1	252
Autospegnimento del piano	-	Massima potenza ricircolo aria (m³/h)	441
Zona cottura			595
Zona anteriore sinistra			Potenza sonora (rumorosità)
Consumo energetico totale delle zone cottura ² (Wh/kg)	178,3	Funzionamento ad espulsione d'aria	
Zona cottura con funzione PowerBoost	ogni singola zona	Rumorosità a livello 1 (dB (A) re 1 pW)	61
Zona anteriore sinistra			Rumorosità a livello 17 (dB (A) re 1 pW)
Consumo energetico ² (Wh/kg)	-	Rumorosità a livello 1 (dB (A) re 1 pW)	55
Diametro della zona (mm)	190-210	Rumorosità a livello 17 (dB (A) re 1 pW)	66
Potenza / Potenza PowerBoost (kW)	2,2 / 3,7	Rumorosità a livello intensivo (dB (A) re 1 pW)	72
Zona posteriore sinistra			Caratteristiche
Consumo energetico ² (Wh/kg)	-	Motore BLDC	-
Diametro della zona (mm)	190-210	Stadio intensivo con autoripristino	• (6 min)
Potenza / Potenza PowerBoost (kW)	2,2 / 3,7	Funzione post-cottura (min)	• (30 min) / (12 min)
Zona estesa sinistra			Intervallo di funzionamento
Consumo energetico ² (Wh/kg)	185,0	Indicatore elettrico di saturazione del filtro a carboni attivi	•
Lunghezza (mm)	380	Numero di filtri antigrasso	2
Larghezza (mm)	210	Griglia centrale in vetroceramica	•
Potenza / Potenza PowerBoost (kW)	3,6 / -	Installazione ad espulsione / a ricircolo d'aria	• / •
Zona anteriore destra			Potenza totale dei motori (W)
Consumo energetico ² (Wh/kg)	175,0	Collegamento elettrico	170
Diametro della zona (mm)	210	Lunghezza del cavo di alimentazione elettrica (mm)	110
Potenza / Potenza PowerBoost (kW)	2,2 / 3,7	Tipo di spina	Senza spina
Zona posteriore destra			Assorbimento massimo (kW)
Consumo energetico ² (Wh/kg)	175,0	Tensione (V)	220-240/380-415
Diametro della zona (mm)	180	Frequenza (Hz)	50-60
Potenza / Potenza PowerBoost (kW)	1,8 / 3,1		
Zona estesa destra			
Consumo energetico ² (Wh/kg)	-		
Lunghezza (mm)	-		
Larghezza (mm)	-		
Potenza / Potenza PowerBoost (kW)	-		

• Si / - No

¹ In una scala di classi di efficienza energetica da A+++ a D.

² Informazioni del consumo energetico secondo Regolamento Delegato (UE) N. 66/2014 della Commissione.

INFORMAZIONI TECNICHE PER PIANI COTTURA A INDUZIONE

Modello	T68FTV4L0	T68PTV4L0	T67TTX4L0	T58FHW1L0
Tipologia	Induzione	Induzione	Induzione	Induzione
Materiale	Vetroceramica	Vetroceramica	Vetroceramica	Vetroceramica
Serie	N 90	N 90	N 90	N 70
Peso				
Peso netto (kg)	13,9	14	12	12,7
Zona cottura				
Consumo energetico totale delle zone cottura (Wh/kg) ¹	1 FlexInduction + 3 zone singole	1 FlexInduction + 3 zone singole	2 FlexInduction	1 CombInduction + 3 zone singole
Zona cottura con funzione PowerBoost	ogni singola zona	ogni singola zona	ogni singola zona	ogni singola zona
Zona anteriore sinistra				
Consumo energetico (Wh/kg) ¹	175	175	-	175
Diametro della zona (mm)	180	180	190-230	180
Potenza / Potenza PowerBoost (kW)	2,00 / 3,1	2,00 / 3,1	2,20 / 3,7	2,00 / 3,1
Zona posteriore sinistra				
Consumo energetico (Wh/kg) ¹	175	175	-	175
Diametro della zona (mm)	145	145	190-230	145
Potenza / Potenza PowerBoost (kW)	1,60 / 2,2	1,60 / 2,2	2,20 / 3,7	1,60 / 2,2
Zona estesa sinistra				
Consumo energetico (Wh/kg) ¹	-	-	185	-
Lunghezza (mm)	-	-	380	-
Larghezza (mm)	-	-	230	-
Potenza / Potenza PowerBoost (kW)	-	-	3,30 / 3,7	-
Zona anteriore centrale				
Consumo energetico (Wh/kg) ¹	-	-	-	-
Diametro della zona (mm)	-	-	-	-
Potenza / Potenza PowerBoost (kW)	-	-	-	-
Zona posteriore centrale				
Consumo energetico (Wh/kg) ¹	175	175	-	175
Diametro della zona (mm)	240	240	-	240
Potenza / Potenza PowerBoost (kW)	2,50 / 3,7	2,50 / 3,7	-	2,50 / 3,7
Zona estesa centrale				
Consumo energetico (Wh/kg) ¹	-	-	-	-
Lunghezza (mm)	-	-	-	-
Larghezza (mm)	-	-	-	-
Potenza / Potenza PowerBoost (kW)	-	-	-	-
Zona anteriore destra				
Consumo energetico (Wh/kg) ¹	-	-	-	-
Diametro della zona (mm)	200-210	200-210	190-230	190-210
Potenza / Potenza PowerBoost (kW)	2,20 / 3,7	2,20 / 3,7	2,20 / 3,7	2,50 / 3,7
Zona posteriore destra				
Consumo energetico (Wh/kg) ¹	-	-	-	-
Diametro della zona (mm)	200-210	200-210	190-230	190-210
Potenza / Potenza PowerBoost (kW)	2,20 / 3,7	2,20 / 3,7	2,20 / 3,7	2,50 / 3,7
Zona estesa destra				
Consumo energetico (Wh/kg) ¹	185	185	185	185
Lunghezza (mm)	400	400	380	380
Larghezza (mm)	210	210	230	210
Potenza / Potenza PowerBoost (kW)	3,30 / 3,7	3,30 / 3,7	3,30 / 3,7	3,30 / -
Collegamenti elettrici				
Potenza max. assorbita (kW)	7,4	7,4	7,4	7,4
Frequenza (Hz)	50-60	50-60	50-60	50-60
Tensione (V)	220-240	220-240	220-240	220-240

• Si / - No

¹ Informazioni del consumo energetico secondo Regolamento Delegato (UE) N. 66/2014 della Commissione.

INFORMAZIONI TECNICHE PER PIANI COTTURA A INDUZIONE

Modello	T58PHW1L0	T66FHE4L0	T56FHS1L0	T36FBE1L0
Tipologia	Induzione	Induzione	Induzione	Induzione
Materiale	Vetroceramica	Vetroceramica	Vetroceramica	Vetroceramica
Serie	N 70	N 70	N 70	N 30
Peso				
Peso netto (kg)	12,7	11,3	10,9	9,4
Zona cottura	1 Combininduction + 3 zone singole	1 FlexInduction + 2 zone singole	1 Combininduction + 2 zone singole	4 zone
Consumo energetico totale delle zone cottura (Wh/kg) ¹	177,5	178,3	178,3	175
Zone cottura con funzione PowerBoost	ogni singola zona	ogni singola zona	ogni singola zona	ogni singola zona
Zona anteriore sinistra				
Consumo energetico (Wh/kg) ¹	175	-	-	175
Diametro della zona (mm)	180	190-230	190-210	180
Potenza / Potenza PowerBoost (kW)	2,00 / 3,1	2,20 / 3,7	2,50 / 3,7	1,8 / 3,1
Zona posteriore sinistra				
Consumo energetico (Wh/kg) ¹	175	-	-	175
Diametro della zona (mm)	145	190-230	190-210	180
Potenza / Potenza PowerBoost (kW)	1,60 / 2,2	2,20 / 3,7	2,50 / 3,7	1,8 / 3,1
Zona estesa sinistra				
Consumo energetico (Wh/kg) ¹	-	185	185	-
Lunghezza (mm)	-	380	380	-
Larghezza (mm)	-	230	210	-
Potenza / Potenza PowerBoost (kW)	-	3,30 / 3,7	3,6 / -	-
Zona anteriore centrale				
Consumo energetico (Wh/kg) ¹	-	-	-	-
Diametro della zona (mm)	-	-	-	-
Potenza / Potenza PowerBoost (kW)	-	-	-	-
Zona posteriore centrale				
Consumo energetico (Wh/kg) ¹	175	-	-	-
Diametro della zona (mm)	240	-	-	-
Potenza / Potenza PowerBoost (kW)	2,50 / 3,7	-	-	-
Zona estesa centrale				
Consumo energetico (Wh/kg) ¹	-	-	-	-
Lunghezza (mm)	-	-	-	-
Larghezza (mm)	-	-	-	-
Potenza / Potenza PowerBoost (kW)	-	-	-	-
Zona anteriore destra				
Consumo energetico (Wh/kg) ¹	-	175	175	175
Diametro della zona (mm)	190-210	210	180	210
Potenza / Potenza PowerBoost (kW)	2,50 / 3,7	2,50 / 3,7	2,00 / 3,1	2,2 / 3,7
Zona posteriore destra				
Consumo energetico (Wh/kg) ¹	-	175	175	175
Diametro della zona (mm)	190-210	145	145	145
Potenza / Potenza PowerBoost (kW)	2,50 / 3,7	1,60 / 2,2	1,60 / 2,2	1,4 / 2,2
Zona estesa destra				
Consumo energetico (Wh/kg) ¹	185	-	-	-
Lunghezza (mm)	380	-	-	-
Larghezza (mm)	210	-	-	-
Potenza / Potenza PowerBoost (kW)	3,30 / -	-	-	-
Collegamenti elettrici				
Potenza max. assorbita (kW)	7,4	7,4	6,9	4,6
Frequenza (Hz)	50-60	50-60	50-60	50-60
Tensione (V)	220-240	220-240	220-240	220-240

• Si / - No

¹ Informazioni del consumo energetico secondo Regolamento Delegato (UE) N. 66/2014 della Commissione.

INFORMAZIONI TECNICHE PER PIANO COTTURA A INDUZIONE

Modello	T63TDX1L0
Tipologia	Induzione
Materiale	Vetroceramica
Serie	N 70
Peso	
Peso netto (kg)	7,3
Zona cottura	1 FlexInduction
Consumo energetico totale delle zone cottura (Wh/kg) ¹	185
Zona anteriore centrale	
Consumo energetico (Wh/kg) ¹	-
Diametro della zona (mm)	200-210
Potenza / Potenza PowerBoost (kW)	2,2 / 3,7
Zona posteriore centrale	
Consumo energetico (Wh/kg) ¹	-
Diametro della zona (mm)	200-210
Potenza / Potenza PowerBoost (kW)	2,2 / 3,7
Zona estesa centrale	
Consumo energetico (Wh/kg) ¹	185
Lunghezza (mm)	400
Larghezza (mm)	210
Potenza / Potenza PowerBoost (kW)	3,3 / 3,7
Collegamenti elettrici	
Potenza max. assorbita (kW)	3,7
Frequenza (Hz)	50-60
Tensione (V)	220-240

• Si / - No

¹ Informazioni del consumo energetico secondo Regolamento Delegato (UE) N. 66/2014 della Commissione.

INFORMAZIONI TECNICHE PER PIANI COTTURA ELETTRICI

Modello	T16BT76N0	T16PT76X0	T16SDF9L0
Tipologia	Elettrico	Elettrico	Elettrico
Materiale	Vetroceramica	Vetroceramica	Vetroceramica
Serie	N 70	N 70	N 70
Peso			
Peso netto (kg)	7,76	8	8
Zone cottura	4 zone (1 espandibile)	4 zone (1 espandibile)	4 zone (1 espandibile)
Consumo energetico totale delle zone cottura (Wh/kg) ¹	189,1	188,7	188,7
Zone cottura con funzione PowerBoost	zona anteriore destra	zona anteriore destra	zona anteriore destra
Zona anteriore sinistra			
Consumo energetico (Wh/kg) ¹	190,2	188,8	188,8
Diametro della zona (mm)	145	180	180
Potenza / Potenza PowerBoost (kW)	1,2 / -	2 / -	2 / -
Zona posteriore sinistra			
Consumo energetico (Wh/kg) ¹	186,7	186,7	186,7
Diametro della zona (mm)	170-265	170-265	170-265
Potenza / Potenza PowerBoost (kW)	1,8-2,6 / -	1,8-2,6 / -	1,8-2,6 / -
Zona estesa sinistra			
Consumo energetico (Wh/kg) ¹	-	-	-
Lunghezza (mm)	-	-	-
Larghezza (mm)	-	-	-
Potenza / Potenza PowerBoost (kW)	-	-	-
Zona anteriore centrale			
Consumo energetico (Wh/kg) ¹	-	-	-
Diametro della zona (mm)	-	-	-
Potenza / Potenza PowerBoost (kW)	-	-	-
Zona posteriore centrale			
Consumo energetico (Wh/kg) ¹	-	-	-
Diametro della zona (mm)	-	-	-
Potenza / Potenza PowerBoost (kW)	-	-	-
Zona estesa centrale			
Consumo energetico (Wh/kg) ¹	-	-	-
Lunghezza (mm)	-	-	-
Larghezza (mm)	-	-	-
Potenza / Potenza PowerBoost (kW)	-	-	-
Zona anteriore destra			
Consumo energetico (Wh/kg) ¹	189,2	189,2	189,2
Diametro della zona (mm)	145-210	145-210	145-210
Potenza / Potenza PowerBoost (kW)	1,2-2,1 / 3	1,2-2,1 / 3	1,2-2,1 / 3
Zona posteriore destra			
Consumo energetico (Wh/kg) ¹	190,2	190,2	190,2
Diametro della zona (mm)	145	145	145
Potenza / Potenza PowerBoost (kW)	1,2 / -	1,2 / -	1,2 / -
Zona estesa destra			
Consumo energetico (Wh/kg) ¹	-	-	-
Lunghezza (mm)	-	-	-
Larghezza (mm)	-	-	-
Potenza / Potenza PowerBoost (kW)	-	-	-
Collegamenti elettrici			
Potenza max. assorbita (kW)	7,5	8,3	8,3
Frequenza (Hz)	50; 60	50-60	50-60
Tensione (V)	220-240	220-240	220-240

• Si / - No

¹ Informazioni del consumo energetico secondo Regolamento Delegato (UE) N. 66/2014 della Commissione.

INFORMAZIONI TECNICHE PER PIANO COTTURA ELETTRICI

Modello	T13TDF9L8
Tipologia	elettrico
Materiale	Vetroceramica
Serie	N 70
Peso	
Peso netto (kg)	4,4
Zone cottura	2 zone
Consumo energetico totale delle zone cottura (Wh/kg) ¹	192
Zona anteriore centrale	
Consumo energetico (Wh/kg) ¹	193,7
Diametro della zona (mm)	120-180
Potenza / Potenza PowerBoost (kW)	1,2 / 2,3
Zona posteriore centrale	
Consumo energetico (Wh/kg) ¹	190,2
Diametro della zona (mm)	145
Potenza / Potenza PowerBoost (kW)	1,2 / -
Zona estesa centrale	
Consumo energetico (Wh/kg) ¹	-
Lunghezza (mm)	-
Larghezza (mm)	-
Potenza / Potenza PowerBoost (kW)	-
Collegamenti elettrici	
Potenza max. assorbita (kW)	3,5
Frequenza (Hz)	50-60
Tensione (V)	220-240





• Si / - No

¹ Informazioni del consumo energetico secondo Regolamento Delegato (UE) N. 66/2014 della Commissione.

GLI ACCESSORI SPECIALI FLEX DESIGN PER PIANI COTTURA A INDUZIONE

	Modello	Descrizione
	Z9801TWAY0 EAN 4242004269441 € 100,00	TWIST PAD FLEX® COLORE: ANTHRACITE GREY
	Z9801TWBY0 EAN 4242004269465 € 100,00	TWIST PAD FLEX® COLORE: BRUSHED BRONZE
	Z9801TWDY0 EAN 4242004269458 € 100,00	TWIST PAD FLEX® COLORE: DEEP BLACK
	Z9801TWMY0 EAN 4242004269434 € 100,00	TWIST PAD FLEX® COLORE: METALLIC SILVER
	Z9802PFAY0 EAN 4242004269236 € 80,00	KIT FLEX DESIGN PER PIANI COTTURA. COLORE: ANTHRACITE GREY
	Z9802PFBY0 EAN 4242004269366 € 80,00	KIT FLEX DESIGN PER PIANI COTTURA. COLORE: BRUSHED BRONZE
	Z9802PFDY0 EAN 4242004269243 € 80,00	KIT FLEX DESIGN PER PIANI COTTURA. COLORE: DEEP BLACK
	Z9802PFMY0 EAN 4242004269229 € 80,00	KIT FLEX DESIGN PER PIANI COTTURA. COLORE: METALLIC SILVER

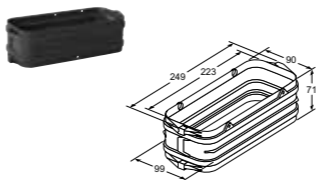
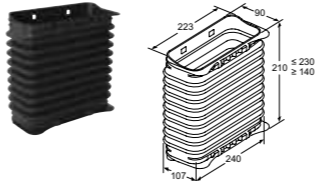
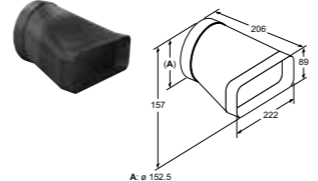
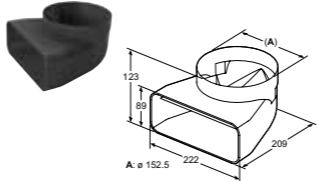
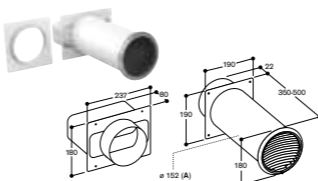

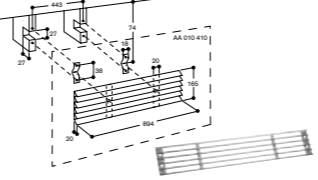

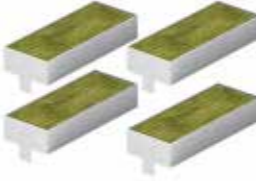
GLI ACCESSORI SPECIALI FLEX DESIGN PER PIANI COTTURA A INDUZIONE

	Modello	Descrizione
	Z9302GLAY0 EAN 4242004269304 € 150,00	KIT FLEX DESIGN PER SEAMLESS COMBINATION CON PIANO COTTURA E GLASS DRAFT. COLORE: ANTHRACITE GREY
	Z9302GLBY0 EAN 4242004269427 € 150,00	KIT FLEX DESIGN PER SEAMLESS COMBINATION CON PIANO COTTURA E GLASS DRAFT. COLORE: BRUSHED BRONZE
	Z9302GLDY0 EAN 4242004269410 € 150,00	KIT FLEX DESIGN PER SEAMLESS COMBINATION CON PIANO COTTURA E GLASS DRAFT. COLORE: DEEP BLACK
	Z9302GLMY0 EAN 4242004269298 € 150,00	KIT FLEX DESIGN PER SEAMLESS COMBINATION CON PIANO COTTURA E GLASS DRAFT. COLORE: METALLIC SILVER









KIT D'INSTALLAZIONE E TUBI DI RACCORDO PER PIANI COTTURA A INDUZIONE CON ASPIRAZIONE INTEGRATA

	Modello	Descrizione
	Z861KR0 EAN 4242004264675 € 249,00	KIT DI MONTAGGIO NECESSARIO PER L'INSTALLAZIONE A RICIRCOLO CANALIZZATO PER TOP > 60 CM I tubi di raccordo e diffusore d'aria inclusi
	Z861KR1 EAN 4242004264682 € 249,00	KIT DI MONTAGGIO NECESSARIO PER L'INSTALLAZIONE A RICIRCOLO CANALIZZATO PER TOP DA 60 CM I tubi di raccordo e diffusore d'aria inclusi
	Z821PD1 EAN 4242004262343 € 37,00	DIFFUSORE D'ARIA
	Z861SM1 EAN 4242004253556 € 34,00	CONDOTTO PIATTO 500 MM (MASCHIO)
	Z861SM2 EAN 4242004253563 € 68,00	CONDOTTO PIATTO 1000 MM (MASCHIO)
	Z861SB1 EAN 4242004253570 € 54,00	CONDOTTO PIATTO CURVO 90° IN CONFIGURAZIONE ORIZZONTALE (MASCHIO)
	Z861SB2 EAN 4242004253587 € 41,00	CONDOTTO PIATTO CURVO 90° VERTICALE con raggio ampio per canalizzazioni dietro lo schienale in basi con profondità >= 70 cm (maschio)
	Z861SB3 EAN 4242004253594 € 41,00	CONDOTTO PIATTO CURVO 90° VERTICALE con raggio medio per canalizzazioni dietro lo schienale in basi con profondità >= 65 cm (maschio)
	Z861SB4 EAN 4242004258650 € 41,00	CONDOTTO PIATTO CURVO 90° VERTICALE con raggio stretto per canalizzazioni dietro lo schienale in basi con profondità >= 60 cm (maschio)

KIT D'INSTALLAZIONE E TUBI DI RACCORDO PER PIANI COTTURA A INDUZIONE CON ASPIRAZIONE INTEGRATA

	Modello	Descrizione
	Z861SS1 EAN 4242004253297 € 18,00	ELEMENTO DI CONNESSIONE (FEMMINA) per collegare tra loro elementi di raccordo maschi
	Z861SS2 EAN 4242004258643 € 96,00	ELEMENTO DI CONNESSIONE FLESSIBILE (FEMMINA) per collegare tra loro elementi di raccordo maschi
	Z861S10 EAN 4242004253303 € 54,00	ADATTORE DA CONDOTTO PIATTO A CILINDRICO Ø 150 mm (maschio)
	Z861S11 EAN 4242004254119 € 54,00	CONNETTORE TONDO/PIATTO CON ARCO A 90° (MASCHIO)
	AD750054 EAN 4242006294076 € 501,00	SCARICO A PARETE CON TUBO TELESCOPICO Ø 150 Adattatore tubo tondo incluso. Valvola di non ritorno inclusa
	AD850050 EAN 4242006189686 € 184,00	SCARICO A PARETE RETTANGOLARE PIATTO Ø 150 ACCIAIO INOX
	AA010410 EAN 4242006152611 € 210,00	GRIGLIA DI AERAZIONE ESTETICA INOX, 90 CM
	Z811DU0 EAN 4242004250036 € 94,00	FILTRI ACUSTICI NECESSARI PER L'INSTALLAZIONE AD ESPULSIONE I tubi di raccordo sono da acquistare separatamente
	Z821VR1 EAN 4242004270416 € 90,00	KIT DI SOSTITUZIONE FILTRI ANTI ODORE CLEANAIR PLUS (X4) Durata di utilizzo 6-12 mesi (non rigenerativa) NB: Da utilizzare solo per sistemi a ricircolo




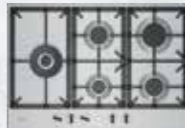

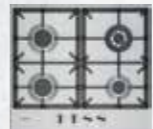
ACCESSORI SPECIALI PER PIANI COTTURA A INDUZIONE

	Modello	Descrizione
	Z9406SE0 EAN 4242004258247 € 425,00	SET DI 6 PENTOLE ANTIADERENTI COMPOSTO DA: • 1 pentola Ø 14 cm. • 1 pentola Ø 18 cm. • 1 pentola Ø 21 cm. • 1 padella Ø 18 cm. • 1 padella Ø 24 cm. • 1 casseruola Ø 14 cm.
	Z9404SE0 EAN 4242004258230 € 369,00	SET DI 4 PENTOLE ANTIADERENTI COMPOSTO DA: • 1 pentola Ø 18 cm. • 1 pentola Ø 21 cm. • 1 padella Ø 21 cm. • 1 casseruola Ø 14 cm.
	Z943SE0 EAN 4242004246763 € 177,00	SET DI PENTOLE COMPOSTO DA: • Padella antiaderente Ø 22/26 cm. • Pentola con coperchio Ø 18/20 cm. • Pentola con coperchio Ø 14/16 cm.
	Z9401TY0 EAN 4242004269656 € 250,00	VASSOIO TEPPAN YAKI
	Z9416X2 EAN 4242004163381 € 244,00	GRILL Abbinabile a tutti i piani induzione con zona FlexInduction e Combinduction
	Z9404FF0 EAN 4242004269649 € 400,00	SET DI PADELLE FLEX, 4 PEZZI
	Z9410ES0 EAN 4242004258223 € 80,00	MOKA Ø 9 CM.
	Z9801TWS0 EAN 4242004269359 € 80,00	TWISTPAD PER PIANI IN GAMMA LINE

PIANI COTTURA A GAS GAMMA LINE.

Come leggere la tabella?

1. Scegli le caratteristiche principali che stai cercando per il tuo nuovo elettrodomestico NEFF, nella colonna di sinistra
2. Individua i vantaggi di ogni Serie per affinare la selezione
3. Utilizza queste informazioni per approfondire le dotazioni dei modelli che possono interessarti

		N 90 > FlameSelect > Home Connect	N 70 > FlameSelect	
Piano cottura a gas in vetro temperato	90 cm			
	75 cm			
Piani cottura a gas in acciaio	75 cm			 
	60 cm			

N 90
PIANO COTTURA A GAS
N VETRO TEMPERATO, 90 CM



T29RHS4S0

€ 1.400,00

EAN 4242004284673

Caratteristiche principali

- Vetro temperato nero
- Installazione in appoggio
- 5 fuochi a gas di cui:
 - 1 fuoco Wok da 5 kW, 1 fuoco rapido, 2 fuochi semirapidi, 1 fuoco ausiliario
- Dual Wok: elevata potenza selezionabile su 1 o 2 fiamme
- Accensione ad una mano
- Griglie d'appoggio in ghisa lavabili in lavastoviglie
- Nuovo design semi-continuo delle griglie d'appoggio per facilitarne la rimozione in fase di pulizia

Sistema di controllo

- Tecnologia FlameSelect: puoi impostare con precisione la potenza della fiamma su 9 diversi livelli
- Home Connect
- Display touch LED
- Manopole illuminate magnetiche e rimovibili in metallo silver e nere
- Termosicurezza

Altre caratteristiche

- Predisposto per gas metano (20 mbar)
- Ugelli per gas liquido inclusi (28-30/37 mbar)

N 70
PIANO COTTURA A GAS
IN VETRO TEMPERATO, 75 CM



T27PIQ4S0

€ 1.050,00

EAN 4242004284659

Caratteristiche principali

- Vetro temperato nero
- Installazione a filo o in appoggio
- 5 fuochi a gas di cui:
 - 1 fuoco Wok da 4 kW, 1 fuoco rapido, 2 fuochi semirapidi, 1 fuoco ausiliario
- Accensione ad una mano
- Griglie d'appoggio in ghisa lavabili in lavastoviglie
- Nuovo design semi-continuo delle griglie d'appoggio per facilitarne la rimozione in fase di pulizia

Sistema di controllo

- Tecnologia FlameSelect: puoi impostare con precisione la potenza della fiamma su 9 diversi livelli
- Manopole magnetiche rimovibili in metallo silver e nere
- Termosicurezza

Altre caratteristiche

- Predisposto per gas metano (20 mbar)
- Ugelli per gas liquido inclusi (28-30/37 mbar)

N 70
PIANO COTTURA A GAS
IN ACCIAIO INOX NERO, 75 CM



T27CIQ8S0

€ 790,00

EAN 4242004284628

Caratteristiche principali

- Acciaio inox smaltato nero
- Installazione in appoggio
- 5 fuochi a gas di cui:
 - 1 fuoco Wok da 4 kW, 1 fuoco rapido, 2 fuochi semirapidi, 1 fuoco ausiliario
- Accensione ad una mano
- Griglie d'appoggio in ghisa lavabili in lavastoviglie

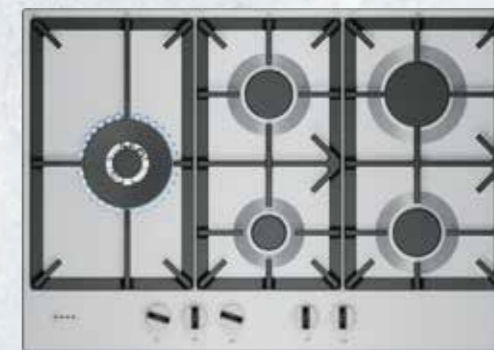
Sistema di controllo

- Tecnologia FlameSelect: puoi impostare con precisione la potenza della fiamma su 9 diversi livelli
- Manopole magnetiche rimovibili in metallo silver e nere
- Termosicurezza

Altre caratteristiche

- Predisposto per gas metano (20 mbar)
- Ugelli per gas liquido inclusi (28-30/37 mbar)

N 70
PIANO COTTURA A GAS
IN ACCIAIO INOX, 75 CM



T27CIS8N0

€ 780,00

EAN 4242004284635

Caratteristiche principali

- Acciaio inox
- Installazione in appoggio
- 5 fuochi a gas di cui:
 - 1 fuoco Wok da 5 kW, 1 fuoco rapido, 2 fuochi semirapidi, 1 fuoco ausiliario
- Dual Wok: elevata potenza selezionabile su 1 o 2 fiamme
- Accensione ad una mano
- Griglie d'appoggio in ghisa lavabili in lavastoviglie

Sistema di controllo

- Tecnologia FlameSelect: puoi impostare con precisione la potenza della fiamma su 9 diversi livelli
- Manopole magnetiche rimovibili in metallo silver e nere
- Termosicurezza

Altre caratteristiche

- Predisposto per gas metano (20 mbar)
- Ugelli per gas liquido inclusi (28-30/37 mbar)

N 70
PIANO COTTURA A GAS
IN ACCIAIO INOX, 75 CM



T27CIQ8N0

€ 780,00

EAN 4242004278658

Caratteristiche principali

- Acciaio inox
- Installazione in appoggio
- 5 fuochi a gas di cui:
 - 1 fuoco Wok da 4 kW, 1 fuoco rapido, 2 fuochi semirapidi, 1 fuoco ausiliario
- Accensione ad una mano
- Griglie d'appoggio in ghisa lavabili in lavastoviglie

Sistema di controllo

- Tecnologia FlameSelect: puoi impostare con precisione la potenza della fiamma su 9 diversi livelli
- Manopole magnetiche rimovibili in metallo silver e nere
- Termosicurezza

Altre caratteristiche

- Predisposto per gas metano (20 mbar)
- Ugelli per gas liquido inclusi (28-30/37 mbar)

N 70
PIANO COTTURA A GAS
IN ACCIAIO INOX, 60 CM



T26CIH8N0

€ 610,00

EAN 4242004284536

Caratteristiche principali

- Acciaio inox
- Installazione in appoggio
- 4 fuochi a gas di cui:
 - 1 fuoco Wok da 3,5 kW, 2 fuochi semirapidi, 1 fuoco ausiliario
- Accensione ad una mano
- Griglie d'appoggio in ghisa lavabili in lavastoviglie

Sistema di controllo

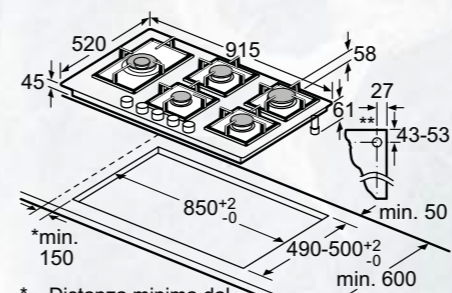
- Tecnologia FlameSelect: puoi impostare con precisione la potenza della fiamma su 9 diversi livelli
- Manopole magnetiche rimovibili in metallo silver e nere
- Termosicurezza

Altre caratteristiche

- Predisposto per gas metano (20 mbar)
- Ugelli per gas liquido inclusi (28-30/37 mbar)

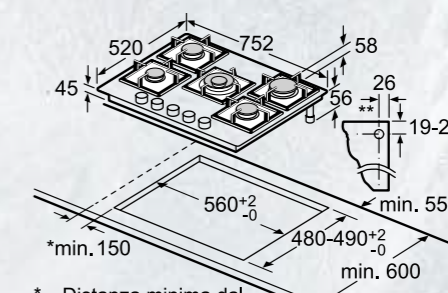
SCHEMI DI INSTALLAZIONE PER PIANI COTTURA A GAS

T29RHS4S0



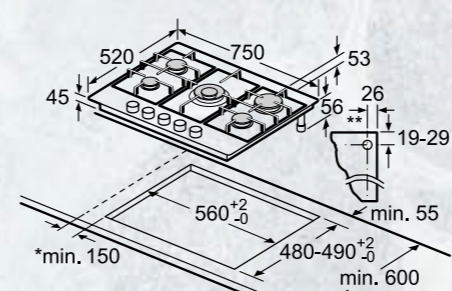
- * Distanza minima dal foro d'incasso nel piano di lavoro alla parete
- ** Posizione dell'allacciamento del gas in dettaglio
- *** Con il forno incassato sotto il piano event. superiore; vedere i requisiti relativi alle dimensioni del forno

T27PIQ4S0



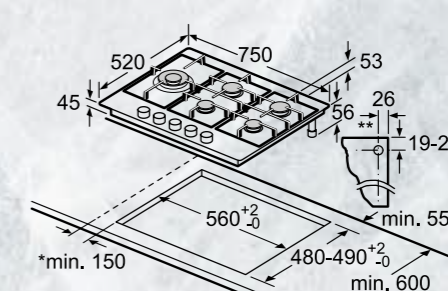
- * Distanza minima dal foro d'incasso nel piano di lavoro alla parete
- ** Posizione dell'allacciamento del gas in dettaglio
- *** Con il forno incassato sotto il piano event. superiore; vedere i requisiti relativi alle dimensioni del forno

T27CIQ8S0
T27CIQ8N0



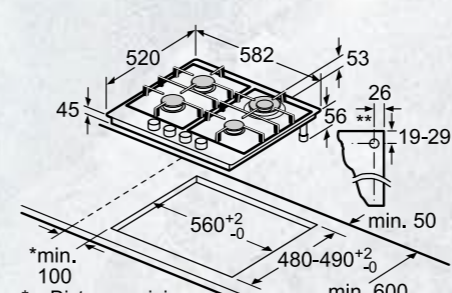
- * Distanza minima dal foro d'incasso nel piano di lavoro alla parete
- ** Posizione dell'allacciamento del gas in dettaglio
- *** Con il forno incassato sotto il piano event. superiore; vedere i requisiti relativi alle dimensioni del forno

T27CIS8N0







- * Distanza minima dal foro d'incasso nel piano di lavoro alla parete
- ** Posizione dell'allacciamento del gas in dettaglio
- *** Con il forno incassato sotto il piano event. superiore; vedere i requisiti relativi alle dimensioni del forno

T26CIH8N0



- * Distanza minima dal foro d'incasso nel piano di lavoro alla parete
- ** Posizione dell'allacciamento del gas in dettaglio
- *** Con il forno incassato sotto il piano event. superiore; vedere i requisiti relativi alle dimensioni del forno

GLI ACCESSORI SPECIALI PER PIANI COTTURA A GAS

	Modello	Descrizione
	Z2480X0 EAN 4242004121251 € 49,00	PIASTRA PER COTTURE LENTE Abbinabile a tutti i piani a gas
	Z32SE10X0 EAN 4242004216551 € 10,00	SUPPORTO PER CAFFETTIERA Abbinabile a tutti i piani a gas in acciaio inox
	Z2402X0 EAN 4242004127666 € 10,00	SUPPORTO PER CAFFETTIERA Abbinabile ai piani a gas in vetro temperato
	Z32SW11X0 EAN 4242004216599 € 50,00	ANELLO WOK Abbinabile a tutti i piani a gas

INFORMAZIONI TECNICHE PER PIANI COTTURA A GAS

Modello	T29RHS4S0	T27PIQ4S0	T27CIQ8S0	T27CIS8N0	T27CIQ8N0	T26CIH8N0
Serie	N 90	N 70	N 70	N 70	N 70	N 70
Materiale	Vetro temperato nero	Vetro temperato nero	Acciaio smaltato nero	Acciaio inox	Acciaio inox	Acciaio inox
Dimensioni esterne						
Tipo di larghezza (cm)	90	75	75	75	75	60
Montaggio in appoggio / a filo	• / -	• / •	• / -	• / -	• / -	• / -
Larghezza del prodotto (mm)	915	752	750	750	750	582
Altezza del prodotto (mm)	54	54	51,5	51,5	51,5	51,5
Profondità del prodotto (mm)	520	520	520	520	520	520
Altezza del prodotto sotto il piano di lavoro (mm)	45	45	45	45	45	45
Altezza del prodotto sotto il piano di lavoro con raccordo del gas (mm)	61	55	55	55	55	55
Dimensioni incasso						
Larghezza della nicchia (mm)	850	560	560	560	560	560
Profondità della nicchia (mm)	490	480	480	480	480	480
Spessore minimo del piano di lavoro (mm)	30	30	30	30	30	30
Caratteristiche						
FlameSelect con 9 livelli	•	•	•	•	•	•
Home Connect / Controllo della cappa attraverso il piano	•	-	-	-	-	-
Manopole illuminate	•	-	-	-	-	-
Manopole metalliche silver	•	•	•	•	•	•
Display digitale	•	-	-	-	-	-
Tipo di dispositivo di sicurezza per il gas	Termoelettrico	Termoelettrico	Termoelettrico	Termoelettrico	Termoelettrico	Termoelettrico
Accensione ad una mano (autoaccensione della manopola)	•	•	•	•	•	•
Potenza massima del bruciatore wok (kW)	5	4	4	5	4	3,5
Griglie ghisa	•	•	•	•	•	•
Griglie singole per ogni bruciatore	•	•	-	-	-	-
Griglie semi-continue	•	•	-	-	-	-
Griglie lavabili in lavastoviglie	•	•	•	•	•	•
Zone cottura						
Numero di bruciatori a gas	5	5	5	5	5	4
Efficienza energetica totale dei bruciatori a gas ¹ (%)	57,8	58	58	58	58	58
Bruciatore a gas sinistro						
Efficienza energetica ¹ (%)	57	-	-	58	-	-
Potenza (kW)	0,4-5	-	-	0,4-5	-	-
Bruciatore a gas anteriore sinistro						
Efficienza energetica ¹ (%)	-	-	-	-	-	58
Potenza (kW)	-	0,4-1	0,4-1	-	0,4-1	0,5-1,75
Bruciatore a gas posteriore sinistro						
Efficienza energetica ¹ (%)	-	58	58	-	58	58
Potenza (kW)	-	0,5-1,75	0,5-1,75	-	0,5-1,75	0,5-1,75
Bruciatore a gas centrale						
Efficienza energetica ¹ (%)	-	58	58	-	58	-
Potenza (kW)	-	1,8-4	1,8-4	-	1,8-4	-
Bruciatore a gas anteriore centrale						
Efficienza energetica ¹ (%)	58	-	-	-	-	-
Potenza (kW)	0,5-1,75	-	-	0,4-1	-	-
Bruciatore a gas posteriore centrale						
Efficienza energetica ¹ (%)	58	-	-	58	-	-
Potenza (kW)	0,5-1,75	-	-	0,5-1,75	-	-
Bruciatore a gas anteriore destro						
Efficienza energetica ¹ (%)	-	58	58	58	58	-
Potenza (kW)	0,4-1	0,5-1,75	0,5-1,75	0,5-1,75	0,5-1,75	0,4-1
Bruciatore a gas posteriore destro						
Efficienza energetica ¹ (%)	58	58	58	58	58	58
Potenza (kW)	0,7-3	0,7-3	0,7-3	0,7-3	0,7-3	1,8-3,5
Collegamento elettrico						
Corrente minima (A)	3	3	3	3	3	3
Lunghezza del cavo di alimentazione elettrica (cm)	100	100	100	100	100	100
Tipo di spina	Senza spina	Senza spina	Senza spina	Senza spina	Senza spina	Senza spina
Assorbimento massimo (kW)	0,002	0,001	0,001	0,001	0,001	0,001
Tensione (V)	220-240	220-240	220-240	220-240	220-240	220-240
Frequenza (Hz)	50-60	50-60	50-60	50-60	50-60	50-60
Collegamento gas						
Dati nominali collegamento gas (assorbimento massimo) (kW)	13,7	11,5	11,5	12,5	11,5	8
Ugelli per gas metano inclusi di serie H/E/(L) 20 (25) mbar	•	•	•	•	•	•
Ugelli per gas liquido inclusi come accessorio (28-30/37 mbar)	•	•	•	•	•	•

• Sì / - No

¹ Informazioni dell'efficienza energetica secondo Regolamento Delegato (UE) N. 66/2014 della Commissione.

Le Cappe NEFF

Creano con te l'atmosfera

PERFETTA



SEAMLESS COMBINATION®

L'eleganza di due elettrodomestici NEFF in uno

Un must have per tutti gli appassionati di cucina amanti del design: il piano cottura con installazione in appoggio si unisce alla cappa per creare un unico elettrodomestico che si distingue per eleganza e funzionalità.

GLASS DRAFT. Libera la tua CREATIVITÀ in cucina

La cappa aspirante Glass Draft, dal design elegante, si distingue per la sua silenziosità e per le sue funzionalità. L'innovativa tecnologia Guided Air e la potenza di aspirazione elevata liberano la tua cucina da odori e fumi, a prescindere da dove sono posizionate pentole e padelle sul piano cottura.



CONTROLLO PIANO-CAPPA

Aria fresca con il tocco di un dito

Una volta connesso il piano cottura con la cappa tramite Home Connect, è possibile regolare la potenza di aspirazione della cappa tramite il Twist Pad Flex® in modo facile ed intuitivo, esattamente come impostare i livelli di potenza del piano a induzione.

NUOVE CAPPE INTEGRATE. Potenti e silenziose



PIÙ SPAZIO A DISPOSIZIONE

Non dovrai più scegliere tra cappa e spazio in cucina. Oltre ad assicurare un ricambio d'aria continuo in cucina, la nostra cappa integrata offre anche tanto spazio in più. Grazie alla sua innovativa struttura a T, è in grado di sostenere fino a 10 kg di peso su ciascuno dei due lati, per oggetti di ogni genere, dai vasetti di erbe aromatiche ai ricettari.

FLESSIBILITÀ DI INSTALLAZIONE

Le nuove cappe integrate possono essere installate anche da una sola persona. Grazie alle diverse opzioni di configurazione disponibili, è la soluzione ideale per sostituire altre cappe integrate. L'estensione del camino, acquistabile separatamente, consente di nascondere alla vista componenti tecnici come il tubo di scarico.





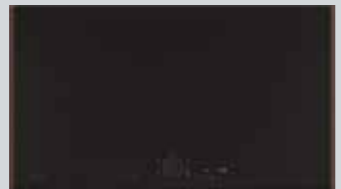








FUNZIONAMENTO AUTOMATICO


Le nuove cappe integrate, se connesse al piano cottura, si accendono automaticamente quando si avvia il piano cottura.

La potenza di aspirazione si regola automaticamente in base alla potenza del piano cottura, e in alternativa, puoi controllare la tua cappa manualmente dal piano cottura o dal frontalino in vetro.

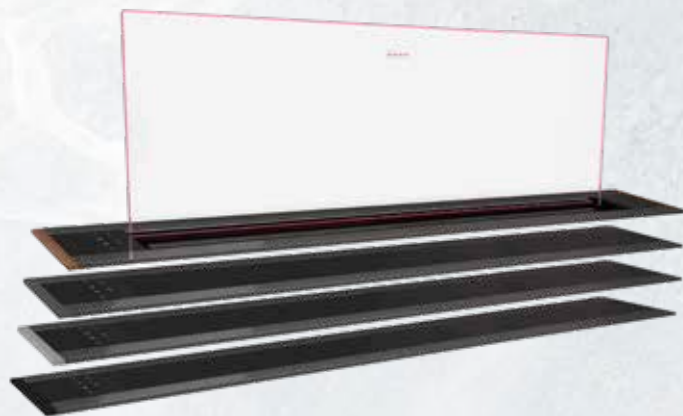
Combinazioni suggerite cappe GLASS DRAFT con piani a induzione

	90 cm	80 cm
Installazione in appoggio	 I98WMM1Y7	 I88WMM1Y7
cappe Glass Draft Flex Design con piani a induzione con listelli laterali e Twist Pad Flex® Flex Design	 T69YYX4C0	 T68YYX4C0
	 T69YYV4C0	 T68YYV4C0
Kit Seamless Combination necessario		
	90 cm	80 cm
Installazione a filo	 I98WMM1S5	 I88WMM1S5
cappe Glass Draft con piani a induzione con Twist Pad Flex® Flex Design	 T69PYV4C0	 T68PYV4C0
		 T68PYV4C0

Cappe Neff Collection con Flex Design

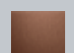
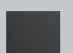
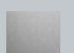

TIPOLOGIA DI PRODOTTO	DIMENSIONI	
	90 cm	80 cm
Cappe Glass Draft <ul style="list-style-type: none"> • Tecnologia Guided Air • Automatic Air Sensor • Ambient Light • Controllo piano-cappa. 	 I98WMM1Y7	 I88WMM1Y7
Cappa a muro in vetro nero <ul style="list-style-type: none"> • Tecnologia Guided Air • Automatic Air Sensor • Ambient Light • Controllo piano-cappa. 	 D98IPT2Y5	

N 90 CAPPA TELESCOPICA DA PIANO IN VETRO FLEX DESIGN



Flex Design in 4 colori

LE FINITURE DEGLI ELEMENTI FLEX DESIGN (LISTELLI LATERALI) - ACCESSORI OBBLIGATORI

 BRUSHED BRONZE • Z5802GLBY0 € 65,00	 ANTHRACITE GREY • Z5802GLAY0 € 65,00	 METALLIC SILVER • Z5802GLMY0 € 65,00	 DEEP BLACK • Z5802GLDY0 € 65,00
-----------------------------------------------------------------------------------------------------------------------------	------------------------------------------------------------------------------------------------------------------------------	------------------------------------------------------------------------------------------------------------------------------	---------------------------------------------------------------------------------------------------------------------------



I98WMM1Y7 € 3.600,00

Prezzo finito € 3.665,00 (cappa 3.600,00 + accessori 65,00)

EAN 4242004270775

Caratteristiche principali

- Per montaggio in appoggio sul piano di lavoro in basi da 90 cm
- Flex Design
- Design in vetro trasparente e dotato di bordi luminosi
- Colori modificabili tramite l'app HomeConnect
- Tecnologia Guided Air: assicura un'estrazione uniforme su tutto il piano cottura, anche nelle zone più lontane
- Filtri di facile accesso: i filtri possono essere rimossi con la semplice pressione di un pulsante e lavati in lavastoviglie
- Funzionamento a espulsione o a ricircolo d'aria
- Per il funzionamento a ricircolo è necessario l'utilizzo del kit a ricircolo CleanAir Plus

Sistema di controllo

- TouchControl per controllo velocità e modalità automatica
- Home Connect
- Controllo tramite piano cottura
- Controllo vocale abilitato tramite assistenti vocali Google e Amazon

Altre caratteristiche

- 3 velocità selezionabili più 2 velocità intensive
- Livello intensivo con reset automatico, 6 min
- Sensore di qualità dell'aria
- Motore BLDC
- Vetro facilmente rimovibile per la pulizia
- Disponibilità montaggio motore remoto (max 3 metri) tramite accessorio speciale
- Attacco aria di scarico ø 150 mm
- Capacità espulsione aria 519 m³/h con funzionamento normale max., 833 m³/h con stadio intensivo a norma DIN/EN 61591
- Rumorosità in modalità espulsione aria: Max. posizione normale: 62 dB(A) re 1 pW - Intensivo: 71 dB(A) re 1 pW

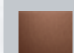



*In accordo con il Regolamento Delegato (UE) N. 65/2014

N 90 CAPPA TELESCOPICA DA PIANO IN VETRO FLEX DESIGN



Flex Design in 4 colori

LE FINITURE DEGLI ELEMENTI FLEX DESIGN (LISTELLI LATERALI) - ACCESSORI OBBLIGATORI

 BRUSHED BRONZE • Z5802GLBY0 € 65,00	 ANTHRACITE GREY • Z5802GLAY0 € 65,00	 METALLIC SILVER • Z5802GLMY0 € 65,00	 DEEP BLACK • Z5802GLDY0 € 65,00
-------------------------------------------------------------------------------------------------------------------------------	--------------------------------------------------------------------------------------------------------------------------------	--------------------------------------------------------------------------------------------------------------------------------	---------------------------------------------------------------------------------------------------------------------------



I88WMM1Y7 € 3.500,00

Prezzo finito € 3.565,00 (cappa 3.500,00 + accessori 65,00)

EAN 4242004270768

Caratteristiche principali

- Per montaggio in appoggio sul piano di lavoro in basi da 80 cm
- Flex Design
- Design in vetro trasparente e dotato di bordi luminosi
- Colori modificabili tramite l'app HomeConnect
- Tecnologia Guided Air: assicura un'estrazione uniforme su tutto il piano cottura, anche nelle zone più lontane
- Filtri di facile accesso: i filtri possono essere rimossi con la semplice pressione di un pulsante e lavati in lavastoviglie
- Funzionamento a espulsione o a ricircolo d'aria
- Per il funzionamento a ricircolo è necessario l'utilizzo del kit a ricircolo CleanAir Plus

Sistema di controllo

- TouchControl per controllo velocità e modalità automatica
- Home Connect
- Controllo tramite piano cottura
- Controllo vocale abilitato tramite assistenti vocali Google e Amazon

Altre caratteristiche

- 3 velocità selezionabili più 2 velocità intensive
- Livello intensivo con reset automatico, 6 min
- Sensore di qualità dell'aria
- Motore BLDC
- Vetro facilmente rimovibile per la pulizia
- Disponibilità montaggio motore remoto (max 3 metri) tramite accessorio speciale
- Attacco aria di scarico ø 150 mm
- Capacità espulsione aria 501 m³/h con funzionamento normale max., 775 m³/h con stadio intensivo a norma DIN/EN 61591
- Rumorosità in modalità espulsione aria: Max. posizione normale: 62 dB(A) re 1 pW - Intensivo: 70 dB(A) re 1 pW

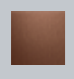
*In accordo con il Regolamento Delegato (UE) N. 65/2014


N 90
CAPPA A MURO IN VETRO NERO
FLEX DESIGN



Flex Design in 4 colori

LE FINITURE DEGLI ELEMENTI FLEX DESIGN (LISTELLI LATERALI) - ACCESSORI OBBLIGATORI

 **BRUSHED BRONZE**
 • Z91BIE9BY0
 € 130,00

 **ANTHRACITE GREY**
 • Z91BIE9AY0
 € 130,00

 **METALLIC SILVER**
 • Z91BIE9MY0
 € 130,00

 **DEEP BLACK**
 • Z91BIE9DY0
 € 130,00



D98IPT2Y5 € 1.570,00

Prezzo finito € 1.700,00 (cappa 1.570,00 + accessori 130,00)

EAN 4242004269083

Caratteristiche principali

- Flex Design
- Tecnologia motore BLDC
- Funzionamento a espulsione o a ricircolo d'aria
- Per montaggio a ricircolo sono necessari i kit Clean Air Plus o il kit Longlife (disponibili come accessori acquistabili separatamente)
- Aspirazione anteriore e posteriore

Sistema di controllo

- Controllo elettronico TouchControl
- Home Connect
- Controllo tramite piano cottura

Altre caratteristiche

- Sensore di qualità dell'aria
- Cornice interna easy to clean
- 3 velocità selezionabili più 2 velocità intensive
- Livello intensivo con reset automatico, 6 min
- Funzione postcottura: 10 min di durata
- Air Fresh: aspirazione intervallata
- Filtri antigrasso in metallo, lavabili in lavastoviglie
- Indicatore di saturazione per filtri in metallo e a carbone attivo
- Illuminazione 2 x LED 3 W
- Capacità espulsione aria 441 m³/h con funzionamento normale max., 753 m³/h con stadio intensivo a norma DIN/EN 61591
- Rumorosità in modalità espulsione aria: Max. posizione normale: 51 dB(A) re 1 pW - Intensivo: 65 dB(A) re 1 pW

Etichetta energetica

- Livello sonoro min./max. a livello di potenza normale: 35/51 dB (A) re 1 pW*
- Classe di efficienza energetica: A+
- Consumo annuo di energia (kWh): 39.1 kWh*
- Classe di efficienza energetica del motore: A+*
- Classe di efficienza energetica della illuminazione: A*
- Classe di efficienza energetica del filtro grassi: C*





*In accordo con il Regolamento Delegato (UE) N. 65/2014



CAPPE NEFF COLLECTION.

Come leggere la tabella?

1. Scegli le caratteristiche principali che stai cercando per il tuo nuovo elettrodomestico NEFF, nella colonna di sinistra
2. Individua i vantaggi di ogni Serie per affinare la selezione
3. Utilizza queste informazioni per approfondire le dotazioni dei modelli che possono interessarti

		N 90	
Tipo		90 cm	80 cm
Cappe	Cappe da piano	<p>I98WMM1S5</p>  	<p>I88WMM1S5</p>  

N 90 CAPPA TELESCOPICA DA PIANO IN VETRO



I98WMM1S5

€ 3.550,00

EAN 4242004249726

Caratteristiche principali

- Per montaggio a filo sul piano di lavoro in basi da 90 cm
- Design in vetro trasparente e dotato di bordi luminosi.
- Colori modificabili tramite l'app HomeConnect
- Tecnologia Guided Air: assicura un'estrazione uniforme su tutto il piano cottura, anche nelle zone più lontane
- Filtri di facile accesso: i filtri possono essere rimossi con la semplice pressione di un pulsante e lavati in lavastoviglie
- Funzionamento a espulsione o a ricircolo d'aria. Per il funzionamento a ricircolo è necessario l'utilizzo del kit a ricircolo CleanAir Plus

Sistema di controllo

- TouchControl per controllo velocità e modalità automatica
- Home Connect
- Controllo tramite piano cottura
- Controllo vocale abilitato tramite assistenti vocali Google e Amazon

Altre caratteristiche

- 3 velocità selezionabili più 2 velocità intensive
- Livello intensivo con reset automatico, 6 min
- Sensore di qualità dell'aria
- Funzione riduzione rumore
- Motore BLDC
- Vetro facilmente rimovibile per la pulizia
- Disponibilità montaggio motore remoto (max 3 metri) tramite accessorio speciale
- Combinazione con piani a gas non possibile
- Attacco aria di scarico ø 150 mm
- Capacità espulsione aria 519 m³/h con funzionamento normale max., 833 m³/h con stadio intensivo a norma DIN/EN 61591
- Rumorosità in modalità espulsione aria: Max. posizione normale: 62 dB(A) re 1 pW - Intensivo: 71 dB(A) re 1 pW

Etichetta energetica

- Livello sonoro min./max. a livello di potenza normale: 41/62 dB (A) re 1 pW*
- Classe di efficienza energetica: A
- Consumo annuo di energia (kWh): 37.8 kWh*
- Classe di efficienza energetica del motore: A*
- Classe di efficienza energetica della illuminazione: -*
- Classe di efficienza energetica del filtro grassi: C*

*In accordo con il Regolamento Delegato (UE) N. 65/2014

N 90 CAPPA TELESCOPICA DA PIANO IN VETRO



I88WMM1S5

€ 3.445,00

EAN 4242004249719

Caratteristiche principali

- Per montaggio a filo sul piano di lavoro in basi da 80 cm
- Design in vetro trasparente e dotato di bordi luminosi.
- Colori modificabili tramite l'app HomeConnect
- Tecnologia Guided Air: assicura un'estrazione uniforme su tutto il piano cottura, anche nelle zone più lontane
- Filtri di facile accesso: i filtri possono essere rimossi con la semplice pressione di un pulsante e lavati in lavastoviglie
- Funzionamento a espulsione o a ricircolo d'aria. Per il funzionamento a ricircolo è necessario l'utilizzo del kit a ricircolo CleanAir Plus

Sistema di controllo

- TouchControl per controllo velocità e modalità automatica
- Home Connect
- Controllo tramite piano cottura
- Controllo vocale abilitato tramite assistenti vocali Google e Amazon

Altre caratteristiche

- 3 velocità selezionabili più 2 velocità intensive
- Livello intensivo con reset automatico, 6 min
- Sensore di qualità dell'aria
- Funzione riduzione rumore
- Motore BLDC
- Vetro facilmente rimovibile per la pulizia
- Disponibilità montaggio motore remoto (max 3 metri) tramite accessorio speciale
- Combinazione con piani a gas non possibile
- Attacco aria di scarico ø 150 mm
- Capacità espulsione aria 501 m³/h con funzionamento normale max., 775 m³/h con stadio intensivo a norma DIN/EN 61591
- Rumorosità in modalità espulsione aria: Max. posizione normale: 62 dB(A) re 1 pW - Intensivo: 70 dB(A) re 1 pW

Etichetta energetica

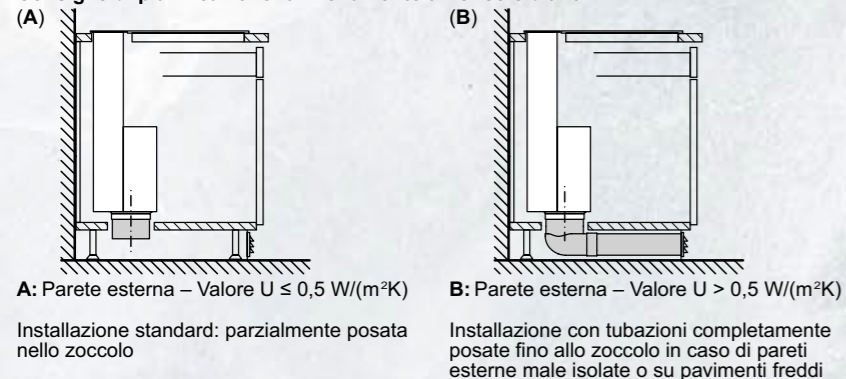
- Livello sonoro min./max. a livello di potenza normale: 39/62 dB (A) re 1 pW*
- Classe di efficienza energetica: A
- Consumo annuo di energia (kWh): 36.9 kWh*
- Classe di efficienza energetica del motore: A*
- Classe di efficienza energetica della illuminazione: -*
- Classe di efficienza energetica del filtro grassi: B*

*In accordo con il Regolamento Delegato (UE) N. 65/2014

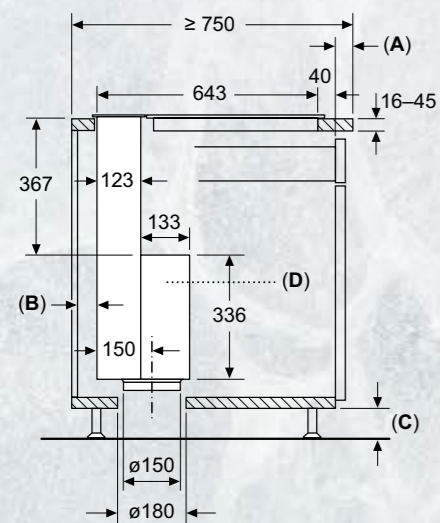
SCHEMI DI INSTALLAZIONE PER CAPPE TELESCOPICHE DA PIANO

I98WMM1Y7

Consiglio di pianificazione funzionamento a ricircolo d'aria

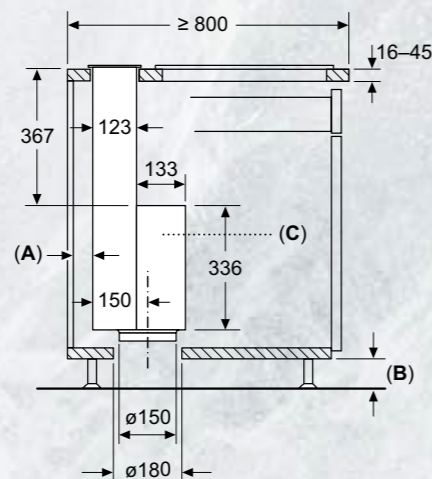


Montaggio in appoggio sopra il top senza giunture
 (Sono necessari degli accessori speciali)



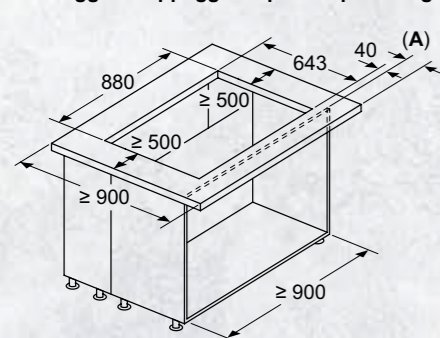
- A:** Sporgenza corpo piano di lavoro
- B:** $\geq 20 \text{ mm}$ tra l'area di aspirazione Guided Air e la parete del mobile
- C:** $\geq 60 \text{ mm}$ per ricircolo dell'aria
- $\geq 100 \text{ mm}$ per aspirazione dell'aria con condutture nello zoccolo
- D:** L'unit  motore deve sempre essere accessibile

Montaggio in appoggio sopra il top standard



- Standard: con alloggiamento del piano di lavoro tra ventola da piano e piano cottura
- A:** $\geq 20 \text{ mm}$ tra l'area di aspirazione Guided Air e la parete del mobile
- B:** $\geq 60 \text{ mm}$ per ricircolo dell'aria
- $\geq 100 \text{ mm}$ per aspirazione dell'aria con condutture nello zoccolo
- C:** L'unit  motore deve sempre essere accessibile

Combinazione con piano cottura elettrico
 Montaggio in appoggio sopra il top senza giunture

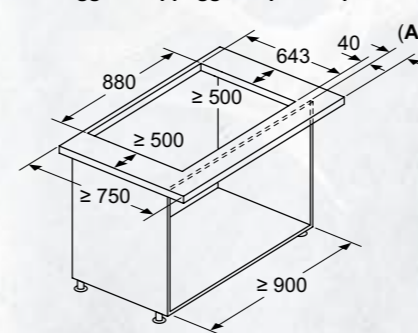


- A:** Sporgenza corpo piano di lavoro
- Combinazione con piano di cottura a gas non possibile
 Per evitare perdite di potenza, rispettare quanto segue:
- Non montare pensili o scaffalature aperte sopra l'apparecchio
- Distanza sinistra/destra tra apparecchio e parete/pensile adiacente min. 500 mm

SCHEMI DI INSTALLAZIONE PER CAPPE TELESCOPICHE DA PIANO

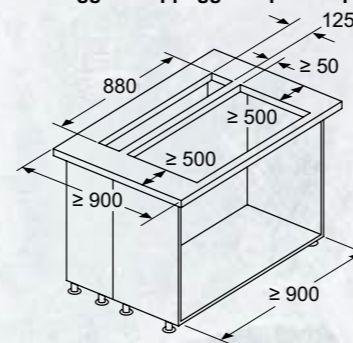
I98WMM1Y7

Combinazione con piano cottura elettrico
 Montaggio in appoggio sopra il top senza giunture



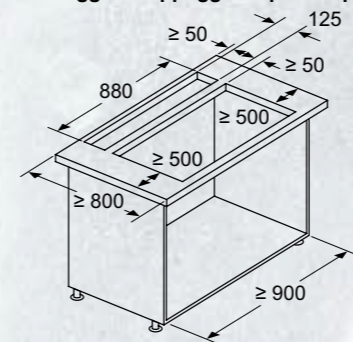
- A:** Sporgenza corpo piano di lavoro
- Combinazione con piano di cottura a gas non possibile
 Per evitare perdite di potenza, rispettare quanto segue:
- Non montare pensili o scaffalature aperte sopra l'apparecchio
- Distanza sinistra/destra tra apparecchio e parete/pensile adiacente min. 500 mm
- Distanza tra il telaio dell'apparecchio e la parete min. 50 mm

Combinazione con piano cottura elettrico
 Montaggio in appoggio sopra il top standard

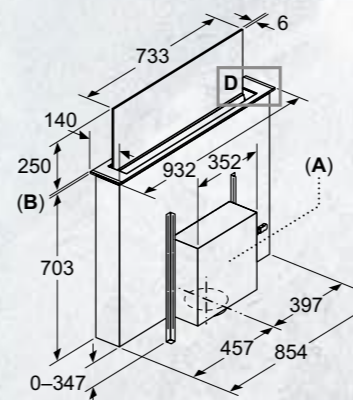


- Standard: con alloggiamento del piano di lavoro tra ventola da piano e piano cottura
- Combinazione con piano di cottura a gas non possibile
 Per evitare perdite di potenza, rispettare quanto segue:
- Non montare pensili o scaffalature aperte sopra l'apparecchio
- Distanza sinistra/destra tra apparecchio e parete/pensile adiacente min. 500 mm

Combinazione con piano cottura elettrico
 Montaggio in appoggio sopra il top standard



- Standard: con alloggiamento del piano di lavoro tra ventola da piano e piano cottura
- Combinazione con piano di cottura a gas non possibile
 Per evitare perdite di potenza, rispettare quanto segue:
- Non montare pensili o scaffalature aperte sopra l'apparecchio
- Distanza sinistra/destra tra apparecchio e parete/pensile adiacente min. 500 mm
- Distanza tra il telaio dell'apparecchio e la parete min. 50 mm

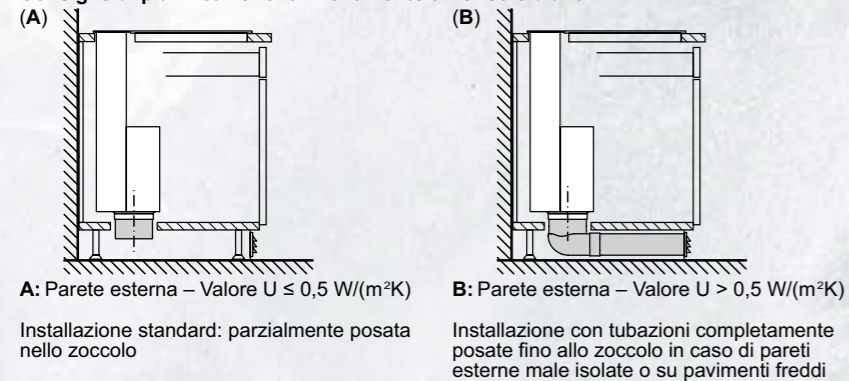


- A:** Montaggio dell'unit  motore sul lato anteriore/posteriore o sfalsata lateralmente con max. 3 m di distanza (accessorio speciale necessario)
 L'unit  motore deve sempre essere accessibile
- B:** 5,5 mm
- C:** Accessori speciali necessari

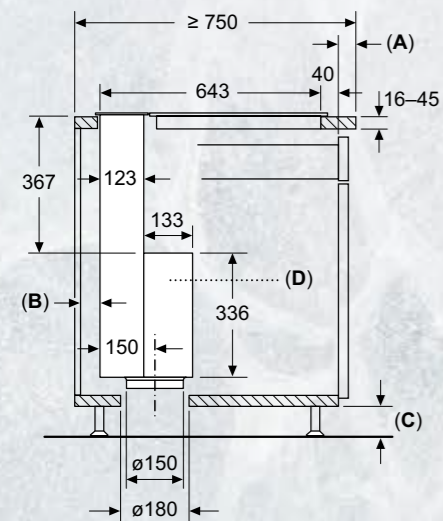
SCHEMI DI INSTALLAZIONE PER CAPPE TELESCOPICHE DA PIANO

I88WMM1Y7

Consiglio di pianificazione funzionamento a ricircolo d'aria

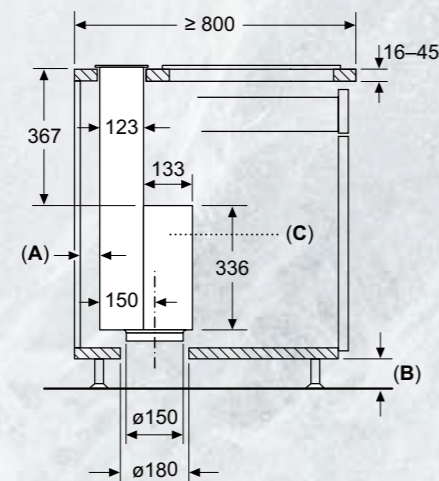


Montaggio in appoggio sopra il top senza giunture
(Sono necessari degli accessori speciali)



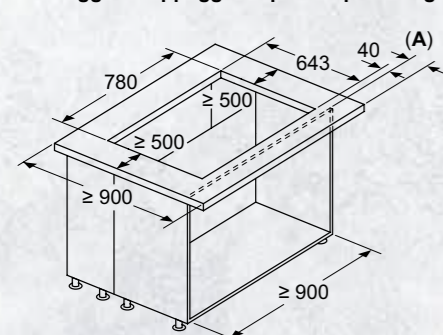
- A:** Sporgenza corpo piano di lavoro
- B:** $\geq 20 \text{ mm}$ tra l'area di aspirazione Guided Air e la parete del mobile
- C:** $\geq 60 \text{ mm}$ per ricircolo dell'aria
- $\geq 100 \text{ mm}$ per aspirazione dell'aria con condutture nello zoccolo
- D:** L'unità motore deve sempre essere accessibile

Montaggio in appoggio sopra il top standard



- Standard: con alloggiamento del piano di lavoro tra ventola da piano e piano cottura
- A:** $\geq 20 \text{ mm}$ tra l'area di aspirazione Guided Air e la parete del mobile
- B:** $\geq 60 \text{ mm}$ per ricircolo dell'aria
- $\geq 100 \text{ mm}$ per aspirazione dell'aria con condutture nello zoccolo
- C:** L'unità motore deve sempre essere accessibile

Combinazione con piano cottura elettrico
Montaggio in appoggio sopra il top senza giunture

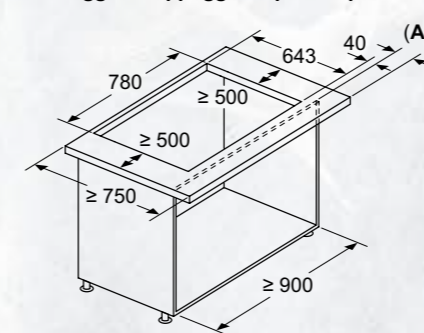


- A:** Sporgenza corpo piano di lavoro
- Combinazione con piano di cottura a gas non possibile
Per evitare perdite di potenza, rispettare quanto segue:
- Non montare pensili o scaffalature aperte sopra l'apparecchio
 - Distanza sinistra/destra tra apparecchio e parete/pensile adiacente min. 500 mm

SCHEMI DI INSTALLAZIONE PER CAPPE TELESCOPICHE DA PIANO

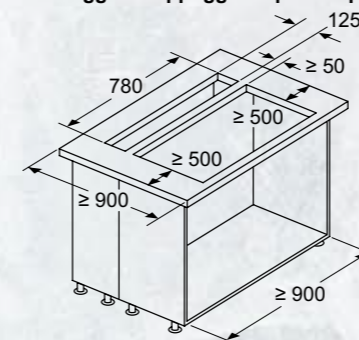
I88WMM1Y7

Combinazione con piano cottura elettrico
Montaggio in appoggio sopra il top senza giunture



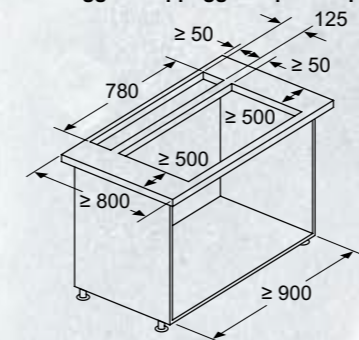
- A:** Sporgenza corpo piano di lavoro
- Combinazione con piano di cottura a gas non possibile
Per evitare perdite di potenza, rispettare quanto segue:
- Non montare pensili o scaffalature aperte sopra l'apparecchio
 - Distanza sinistra/destra tra apparecchio e parete/pensile adiacente min. 500 mm
 - Distanza tra il telaio dell'apparecchio e la parete min. 50 mm

Combinazione con piano cottura elettrico
Montaggio in appoggio sopra il top standard

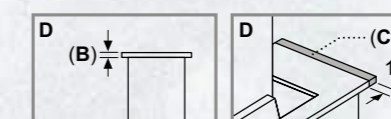
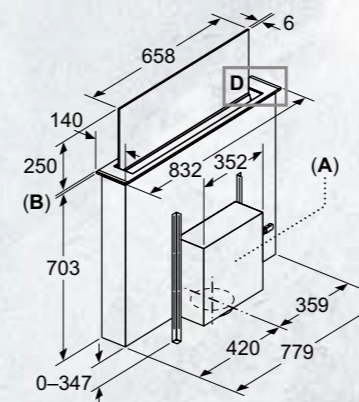


- Standard: con alloggiamento del piano di lavoro tra ventola da piano e piano cottura
- Combinazione con piano di cottura a gas non possibile
Per evitare perdite di potenza, rispettare quanto segue:
- Non montare pensili o scaffalature aperte sopra l'apparecchio
 - Distanza sinistra/destra tra apparecchio e parete/pensile adiacente min. 500 mm

Combinazione con piano cottura elettrico
Montaggio in appoggio sopra il top standard



- Standard: con alloggiamento del piano di lavoro tra ventola da piano e piano cottura
- Combinazione con piano di cottura a gas non possibile
Per evitare perdite di potenza, rispettare quanto segue:
- Non montare pensili o scaffalature aperte sopra l'apparecchio
 - Distanza sinistra/destra tra apparecchio e parete/pensile adiacente min. 500 mm
 - Distanza tra il telaio dell'apparecchio e la parete min. 50 mm

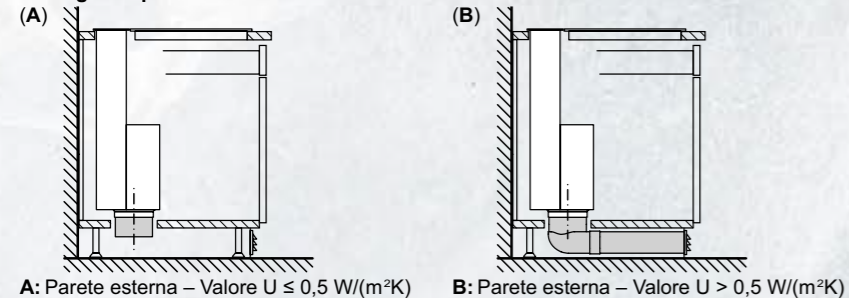


- A:** Montaggio dell'unità motore sul lato anteriore/posteriore o sfalsata lateralmente con max. 3 m di distanza (accessorio speciale necessario)
L'unità motore deve sempre essere accessibile
- B:** 5,5 mm
- C:** Accessori speciali necessari

SCHEMI DI INSTALLAZIONE PER CAPPE TELESCOPICHE DA PIANO

I98WMM1S5

Consiglio di pianificazione funzionamento a ricircolo d'aria



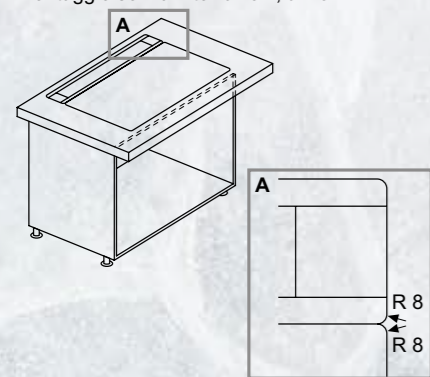
A: Parete esterna - Valore $U \leq 0,5 \text{ W/(m}^2\text{K)}$

B: Parete esterna - Valore $U > 0,5 \text{ W/(m}^2\text{K)}$

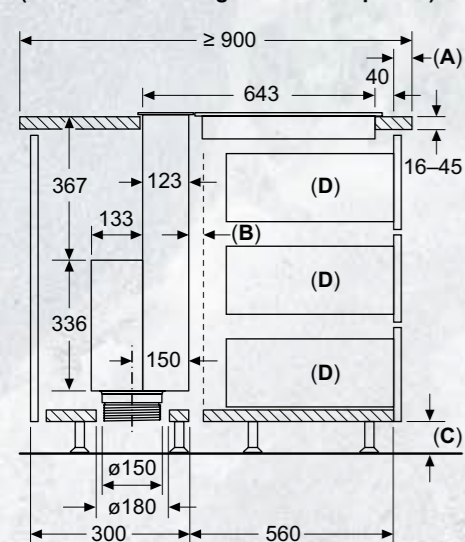
Installazione standard: parzialmente posata nello zoccolo

Installazione con tubazioni completamente posate fino allo zoccolo in caso di pareti esterne male isolate o su pavimenti freddi

Combinazione con piano di cottura elettrico
Montaggio senza interruzioni, a filo



Montaggio in appoggio sopra il top senza giunture
(Sono necessari degli accessori speciali)



A: Sporgenza corpo piano di lavoro

B: Fessura di ventilazione per piano cottura

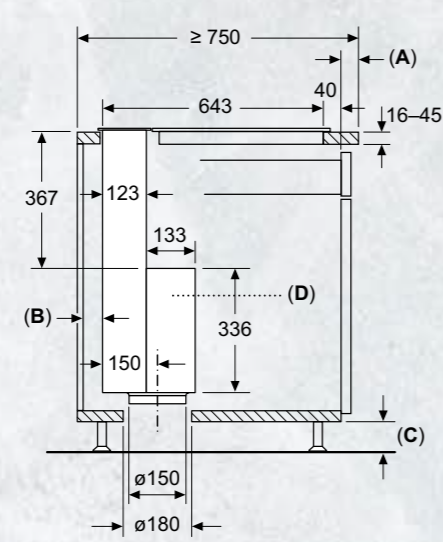
C: $\geq 60 \text{ mm}$ per ricircolo dell'aria

$\geq 100 \text{ mm}$ per aspirazione dell'aria con condutture nello zoccolo

D: Max. profondità di estrazione

L'unità motore deve sempre essere accessibile

Montaggio in appoggio sopra il top senza giunture
(Sono necessari degli accessori speciali)



A: Sporgenza corpo piano di lavoro

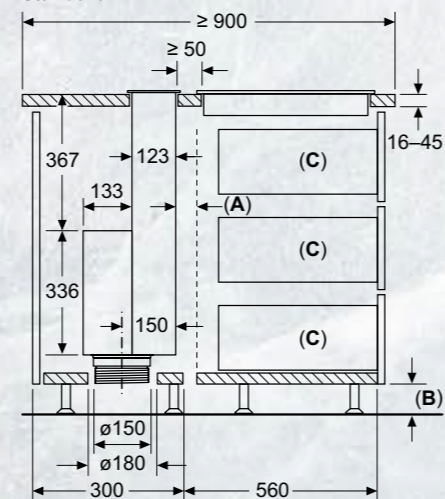
B: $\geq 20 \text{ mm}$ tra l'area di aspirazione Guided Air e la parete del mobile

C: $\geq 60 \text{ mm}$ per ricircolo dell'aria

$\geq 100 \text{ mm}$ per aspirazione dell'aria con condutture nello zoccolo

D: L'unità motore deve sempre essere accessibile

Montaggio in appoggio sopra il top standard



Standard: con alloggiamento del piano di lavoro tra ventola da piano e piano cottura

A: Fessura di ventilazione per piano cottura

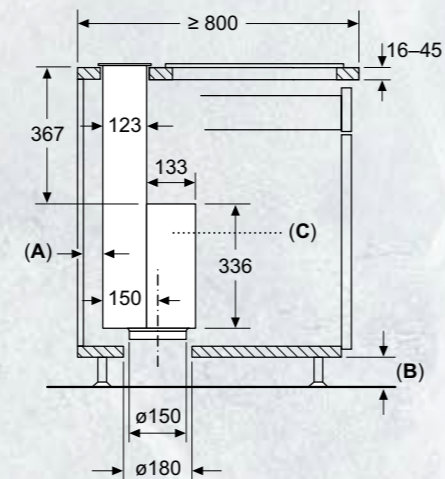
B: $\geq 60 \text{ mm}$ per ricircolo dell'aria

$\geq 100 \text{ mm}$ per aspirazione dell'aria con condutture nello zoccolo

C: Max. profondità di estrazione

L'unità motore deve sempre essere accessibile

Montaggio in appoggio sopra il top standard



Standard: con alloggiamento del piano di lavoro tra ventola da piano e piano cottura

A: $\geq 20 \text{ mm}$ tra l'area di aspirazione Guided Air e la parete del mobile

B: $\geq 60 \text{ mm}$ per ricircolo dell'aria

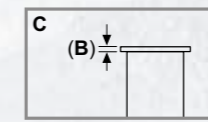
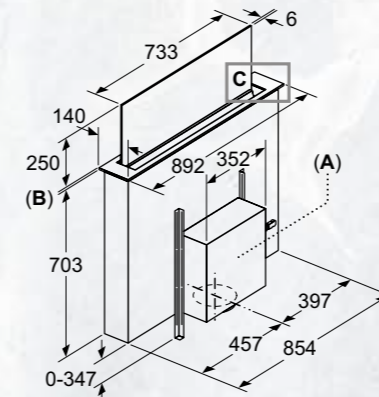
$\geq 100 \text{ mm}$ per aspirazione dell'aria con condutture nello zoccolo

C: L'unità motore deve sempre essere accessibile

Dimensioni in mm

SCHEMI DI INSTALLAZIONE PER CAPPE TELESCOPICHE DA PIANO

I98WMM1S5

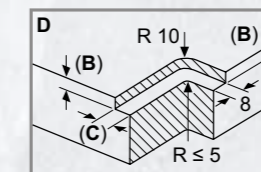
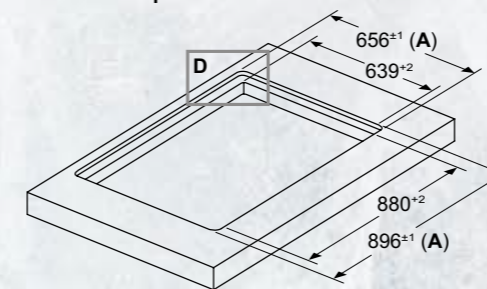


A: Montaggio dell'unità motore sul lato anteriore/posteriore o sfalsata lateralmente con max. 3 m di distanza (accessorio speciale necessario)

L'unità motore deve sempre essere accessibile

B: 5,5 mm

Combinazione con piano cottura elettrico
Installazione perfetta a filo



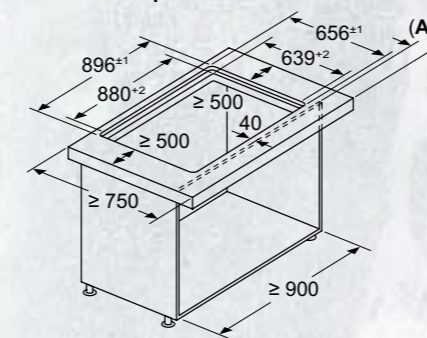
A: Incl. 2 mm di giunzione in silicone tutto intorno

B: 6,5 mm

C: 9,5 mm

Per installazione a filo in superfici di lavoro in pietra e granito

Combinazione con piano cottura elettrico
Installazione perfetta a filo

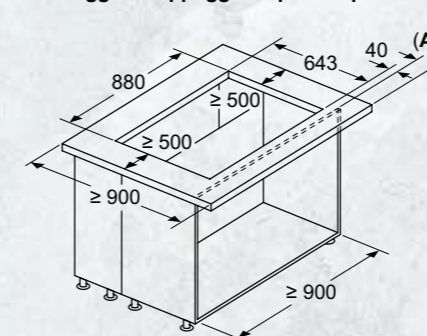


A: Sporgenza corpo piano di lavoro

Combinazione con piano di cottura a gas non possibile
Per evitare perdite di potenza, rispettare quanto segue:

- Non montare pensili o scaffalature aperte sopra l'apparecchio
- Distanza sinistra/destra tra apparecchio e parete/pensile adiacente min. 500 mm
- Distanza tra il telaio dell'apparecchio e la parete min. 50 mm

Combinazione con piano cottura elettrico
Montaggio in appoggio sopra il top senza giunture



A: Sporgenza corpo piano di lavoro

Combinazione con piano di cottura a gas non possibile
Per evitare perdite di potenza, rispettare quanto segue:

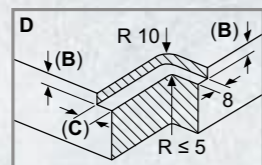
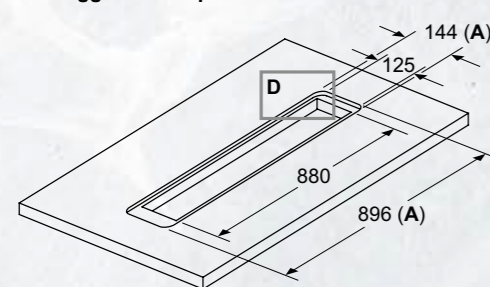
- Non montare pensili o scaffalature aperte sopra l'apparecchio
- Distanza sinistra/destra tra apparecchio e parete/pensile adiacente min. 500 mm

Dimensioni in mm

SCHEMI DI INSTALLAZIONE PER CAPPE TELESCOPICHE DA PIANO

I98WMM1S5

Montaggio a filo top standard



Standard: con alloggiamento del piano di lavoro tra ventola da piano e piano cottura

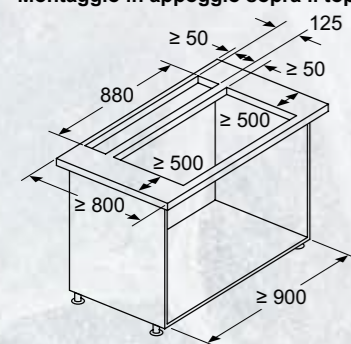
A: Incl. 2 mm di giunto in silicone tutto intorno

B: 5,5 mm

C: 9,5 mm

Per installazione a filo in superfici di lavoro in pietra e granito

Combinazione con piano cottura elettrico Montaggio in appoggio sopra il top standard



Standard: con alloggiamento del piano di lavoro tra ventola da piano e piano cottura

Combinazione con piano di cottura a gas non possibile

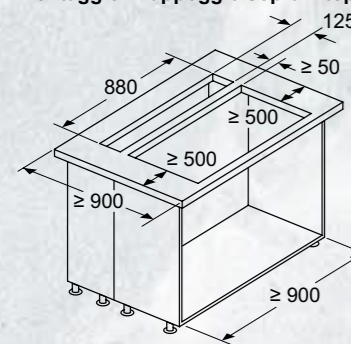
Per evitare perdite di potenza, rispettare quanto segue:

- Non montare pensili o scaffalature aperte sopra l'apparecchio

- Distanza sinistra/destra tra apparecchio e parete/pensile adiacente min. 500 mm

- Distanza tra il telaio dell'apparecchio e la parete min. 50 mm

Combinazione con piano cottura elettrico Montaggio in appoggio sopra il top standard



Standard: con alloggiamento del piano di lavoro tra ventola da piano e piano cottura

Combinazione con piano di cottura a gas non possibile

Per evitare perdite di potenza, rispettare quanto segue:

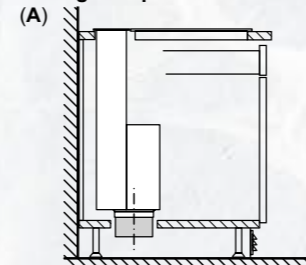
- Non montare pensili o scaffalature aperte sopra l'apparecchio

- Distanza sinistra/destra tra apparecchio e parete/pensile adiacente min. 500 mm

SCHEMI DI INSTALLAZIONE PER CAPPE TELESCOPICHE DA PIANO

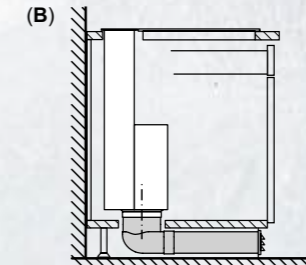
I88WMM1S5

Consiglio di pianificazione funzionamento a ricircolo d'aria



A: Parete esterna - Valore $U \leq 0,5 \text{ W/(m}^2\text{K)}$

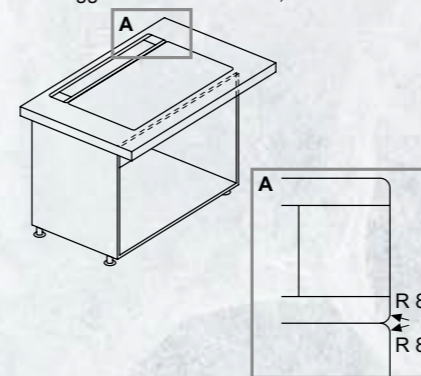
Installazione standard: parzialmente posata nello zoccolo



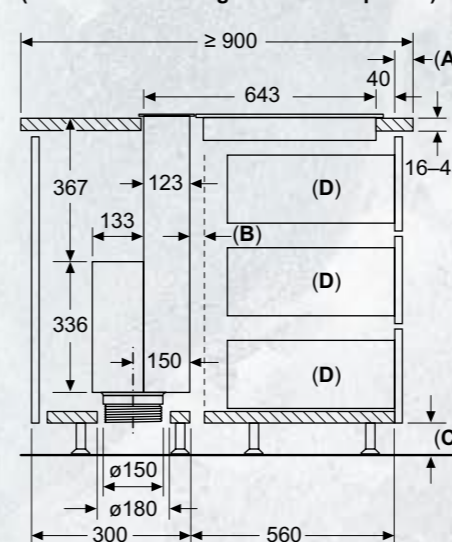
B: Parete esterna - Valore $U > 0,5 \text{ W/(m}^2\text{K)}$

Installazione con tubazioni completamente posate fino allo zoccolo in caso di pareti esterne male isolate o su pavimenti freddi

Combinazione con piano di cottura elettrico Montaggio senza interruzioni, a filo



Montaggio in appoggio sopra il top senza giunture (Sono necessari degli accessori speciali)



A: Sporgenza corpo piano di lavoro

B: Fessura di ventilazione per piano cottura

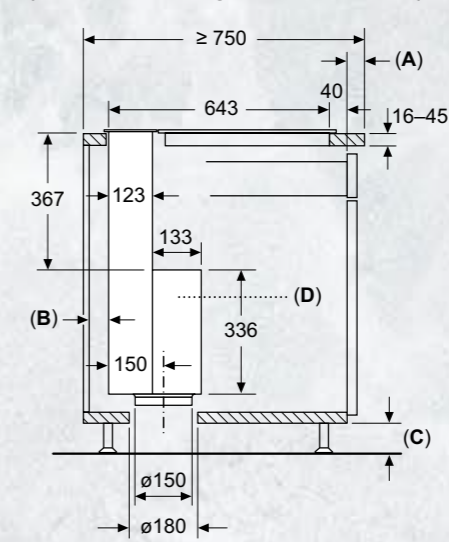
C: $\geq 60 \text{ mm}$ per ricircolo dell'aria

$\geq 100 \text{ mm}$ per aspirazione dell'aria con condutture nello zoccolo

D: Max. profondità di estrazione

L'unità motore deve sempre essere accessibile

Montaggio in appoggio sopra il top senza giunture (Sono necessari degli accessori speciali)



A: Sporgenza corpo piano di lavoro

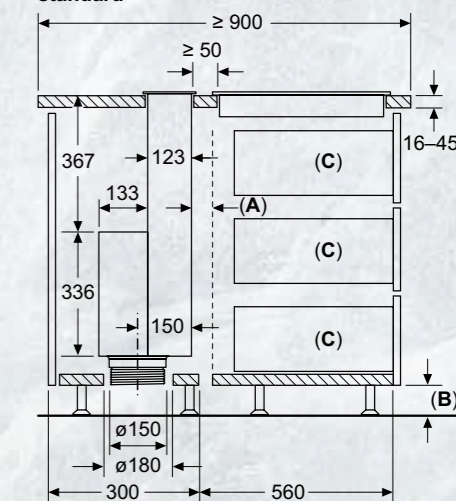
B: $\geq 20 \text{ mm}$ tra l'area di aspirazione Guided Air e la parete del mobile

C: $\geq 60 \text{ mm}$ per ricircolo dell'aria

$\geq 100 \text{ mm}$ per aspirazione dell'aria con condutture nello zoccolo

D: L'unità motore deve sempre essere accessibile

Montaggio in appoggio sopra il top standard



Standard: con alloggiamento del piano di lavoro tra ventola da piano e piano cottura

A: Fessura di ventilazione per piano cottura

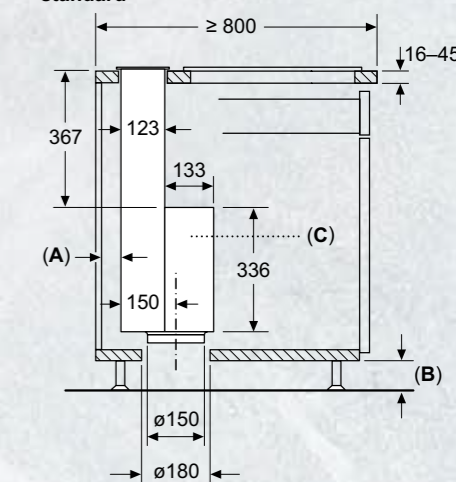
B: $\geq 60 \text{ mm}$ per ricircolo dell'aria

$\geq 100 \text{ mm}$ per aspirazione dell'aria con condutture nello zoccolo

C: Max. profondità di estrazione

L'unità motore deve sempre essere accessibile

Montaggio in appoggio sopra il top standard



Standard: con alloggiamento del piano di lavoro tra ventola da piano e piano cottura

A: $\geq 20 \text{ mm}$ tra l'area di aspirazione Guided Air e la parete del mobile

B: $\geq 60 \text{ mm}$ per ricircolo dell'aria

$\geq 100 \text{ mm}$ per aspirazione dell'aria con condutture nello zoccolo

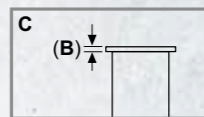
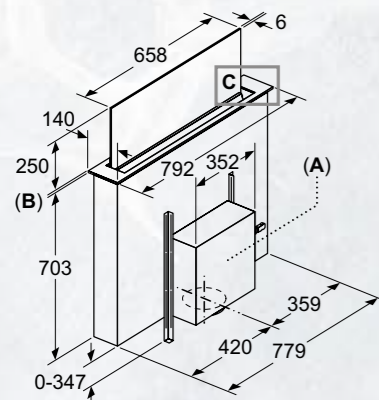
C: L'unità motore deve sempre essere accessibile

Dimensioni in mm

Dimensioni in mm

SCHEMI DI INSTALLAZIONE PER CAPPE TELESCOPICHE DA PIANO

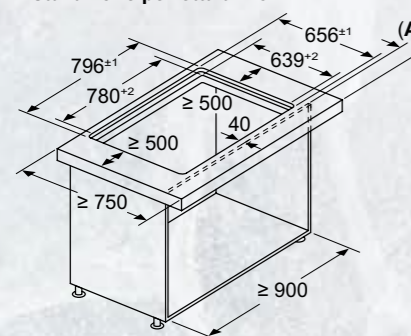
I88WMM1S5



A: Montaggio dell'unità motore sul lato anteriore/posteriore o sfalsata lateralmente con max. 3 m di distanza (accessorio speciale necessario)
L'unità motore deve sempre essere accessibile

B: 5,5 mm

Combinazione con piano cottura elettrico Installazione perfetta a filo



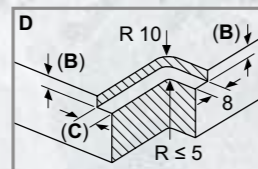
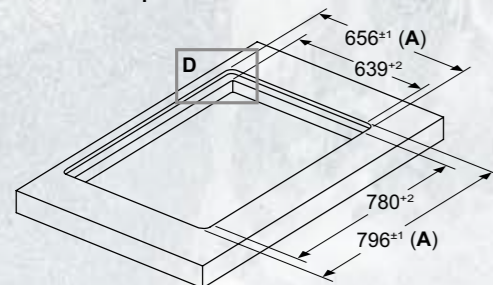
A: Sporgenza corpo piano di lavoro

Combinazione con piano di cottura a gas non possibile
Per evitare perdite di potenza, rispettare quanto segue:

- Non montare pensili o scaffalature aperte sopra l'apparecchio
- Distanza sinistra/destra tra apparecchio e parete/pensile adiacente min. 500 mm
- Distanza tra il telaio dell'apparecchio e la parete min. 50 mm

lateral

Combinazione con piano cottura elettrico Installazione perfetta a filo



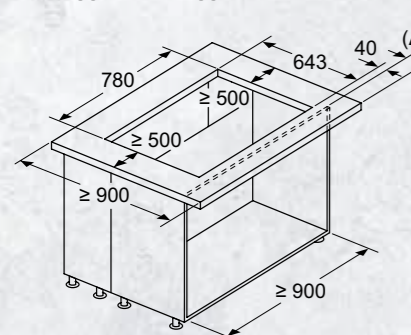
A: Incl. 2 mm di giunzione in silicone tutto intorno

B: 6,5 mm

C: 9,5 mm

Per installazione a filo in superfici di lavoro in pietra e granito

Combinazione con piano cottura elettrico Montaggio in appoggio sopra il top senza giunture



A: Sporgenza corpo piano di lavoro

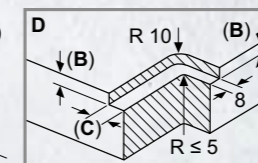
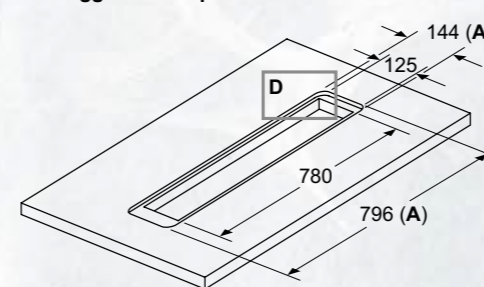
Combinazione con piano di cottura a gas non possibile
Per evitare perdite di potenza, rispettare quanto segue:

- Non montare pensili o scaffalature aperte sopra l'apparecchio
- Distanza sinistra/destra tra apparecchio e parete/pensile adiacente min. 500 mm

SCHEMI DI INSTALLAZIONE PER CAPPE TELESCOPICHE DA PIANO

I88WMM1S5

Montaggio a filo top standard



Standard: con alloggiamento del piano di lavoro tra ventola da piano e piano cottura

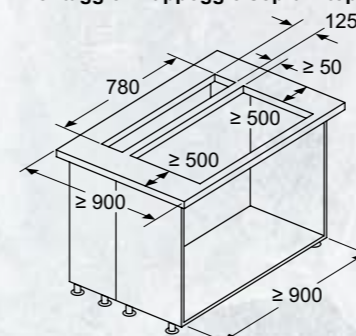
A: Incl. 2 mm di giunto in silicone tutto intorno

B: 5,5 mm

C: 9,5 mm

Per installazione a filo in superfici di lavoro in pietra e granito

Combinazione con piano cottura elettrico Montaggio in appoggio sopra il top standard

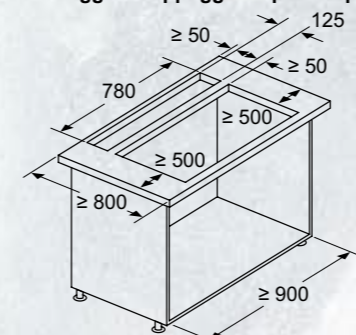


Standard: con alloggiamento del piano di lavoro tra ventola da piano e piano cottura

Combinazione con piano di cottura a gas non possibile
Per evitare perdite di potenza, rispettare quanto segue:

- Non montare pensili o scaffalature aperte sopra l'apparecchio
- Distanza sinistra/destra tra apparecchio e parete/pensile adiacente min. 500 mm

Combinazione con piano cottura elettrico Montaggio in appoggio sopra il top standard



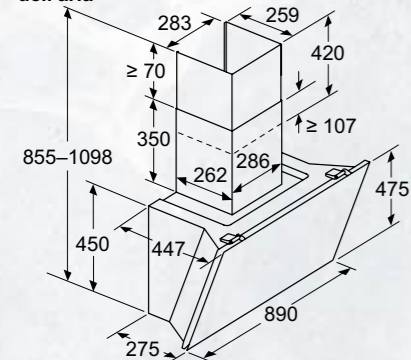
Standard: con alloggiamento del piano di lavoro tra ventola da piano e piano cottura

Combinazione con piano di cottura a gas non possibile
Per evitare perdite di potenza, rispettare quanto segue:

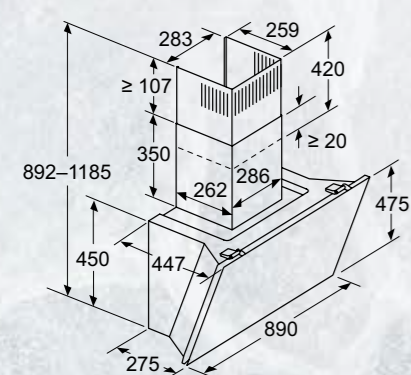
- Non montare pensili o scaffalature aperte sopra l'apparecchio
- Distanza sinistra/destra tra apparecchio e parete/pensile adiacente min. 500 mm
- Distanza tra il telaio dell'apparecchio e la parete min. 50 mm

D98IPT2Y5

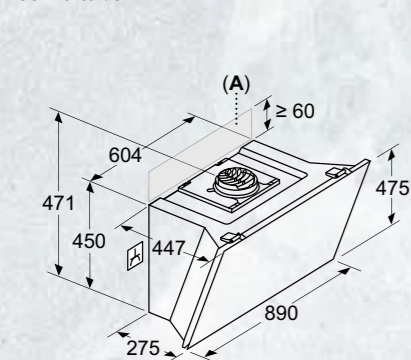
Apparecchio in modalità di estrazione dell'aria



Apparecchio in modalità di ricircolo d'aria

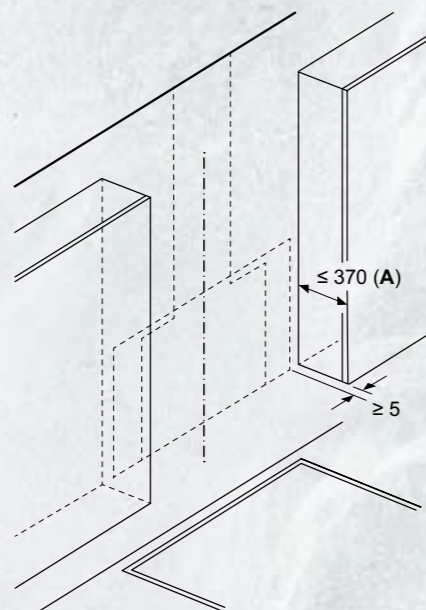


Apparecchio in modalità di ricircolo d'aria senza tubo



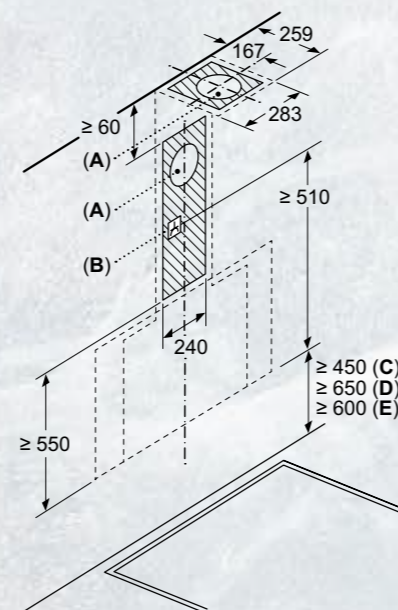
La presa pu essere applicata lateralmente o sulla parte superiore dell'apparecchio

A: Presa solo all'esterno dell'area contrassegnata

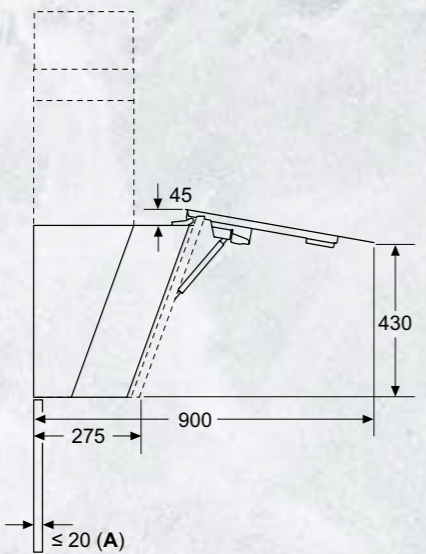


A: Profondità max. dei mobili a pensile laterali (incl. sportello) dovuta al montaggio del piano in vetro

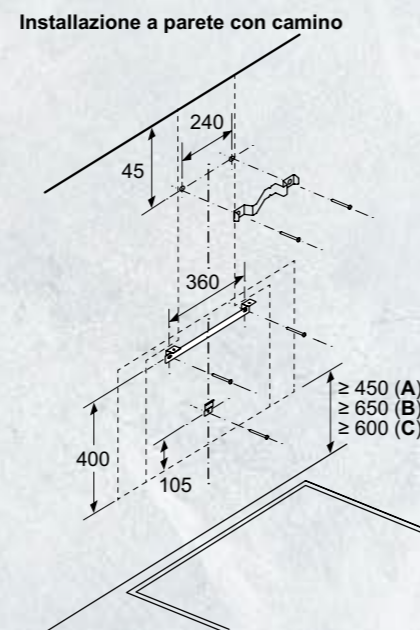
Installare l'apparecchio davanti ai mobili a pensile, se questi sono più profondi di 370 mm



A: Foro d'espulsione
B: Presa
C: Elettrico
D: Gas: dal bordo superiore del supporto pentola
E: Elettrico: per Australia e Nuova Zelanda



A: Spessore max. della parete posteriore



A: Elettrico
B: Gas: dal bordo superiore del supporto pentola
C: Elettrico: per Australia e Nuova Zelanda

Dimensioni in mm









Modello	I98WMM1Y7	I88WMM1Y7	D98IPT2Y5	I98WMM1S5	I88WMM1S5
Tipologia	da piano	da piano	a muro	da piano	da piano
Colore	vetro trasparente	vetro trasparente	nero	vetro trasparente	vetro trasparente
Serie	N90	N90	N90	N90	N90
Dimensioni					
Altezza del prodotto espulsione/ricircolo (mm)	709-959 / 709-959	709-959 / 709-959	855-1098 / 892-1185	709-959/709-959	709-959/709-959
Larghezza del prodotto (mm)	918	802	890	892	792
Profondità del prodotto (mm)	140	140	447	140	140
Altezza del camino (mm)	420-663/457-750				
Altezza del prodotto senza camino (mm)	450				
Dimensioni del vano per l'installazione (hxlxp) in mm	703 x 854 x 123	703 x 781 x 123		703 x 854 x 123	703 x 781 x 123
Diametro dello sbocco d'uscita dell'aria (mm)	150	150	150	150	150
Volume aria espulsa¹					
Massima potenza espulsione aria (m ³ /h)	519	501	441	519	501
Massima potenza espulsione aria con stadio intensivo (m ³ /h)	833	775	1007	833	775
Massima potenza ricircolo aria (m ³ /h)	456	416	437	456	416
Massima potenza ricircolo aria con con stadio intensivo (m ³ /h)	596	525	944	596	525
Numero di motori	1	1	1	1	1
Informazioni etichetta energetica¹					
Consumo di energia totale annuo (Kwh)	37,8	36,9	39,1	37,8	36,9
Classe di efficienza energetica *	A	A	A+	A	A
Classe di efficienza illuminazione	-	-	A	-	-
Classe di efficienza filtro grassi	C	B	C	C	B
Indice di efficienza energetica	48,1	47,9	37,5	48,1	47,9
Potenza sonora alla velocità max.	62	62	51	62	62
Collegamenti elettrici					
Tensione (V)	220-240	220-240	220-240	220-240	220-240
Dati nominali collegamento elettrico (W)	300	300	250	300	300
Potenza totale delle lampadine (W)	-	-	7,2	-	-
Numero di luci	-	-	2	-	-
Tipo di lampadine utilizzate	-	-	LED	-	-
Tipo di spina	Schuko	Schuko	Schuko	Schuko	Schuko

¹ Informazioni dell'etichetta energetica e di Ecodesign per la progettazione ecocompatibile secondo i rispettivi Regolamenti Delegati (UE) N. 65/2014, (UE) N. 66/2014
*In una scala di classi di efficienza energetica da A+++ a D

CAPPE GAMMA LINE.

Come leggere la tabella?

1. Scegli le caratteristiche principali che stai cercando per il tuo nuovo elettrodomestico NEFF, nella colonna di sinistra
2. Individua i vantaggi di ogni Serie per affinare la selezione
3. Utilizza queste informazioni per approfondire le dotazioni dei modelli che possono interessarti

		N 90		N 70		N 50		N 30
Tipo		90 cm	90 cm	60 cm	90 cm	80 cm	60 cm	50 cm
Cappe	Cappe a muro					Design inclinato D85IFN1S0  Home Connect	Design inclinato D65IFN1S0  Home Connect	
	Cappe a scomparsa	NUOVO D99XET2S5 	Design classico NUOVO D97BDN2S0 	Design classico NUOVO D95BCC2S0 	Design classico NUOVO D65BCC2S0 			
	Cappe a soffitto				I95CAQ6N0  Home Connect			D51NAA1C0 

N 50 CAPPA A SOFFITTO IN ACCIAIO INOX



I95CAQ6N0

€ 1.940,00

EAN 4242004235699

Caratteristiche principali

- Funzionamento ad espulsione o a ricircolo d'aria
- Per il funzionamento a ricircolo è necessario l'utilizzo del kit di ricircolo CleanAir o del normale kit di ricircolo
- Aspirazione perimetrale e intervallata
- Per montaggio ad isola sopra zone di cottura

Sistema di controllo

- Controllo tramite telecomando
- Regolazione velocità ed illuminazione
- 3 velocità selezionabili più 2 velocità intensive
- Livello intensivo con reset automatico, 6 min
- Controllo via smartphone o tablet tramite App Home Connect
- Controllo tramite piano cottura

Altre caratteristiche

- Filtri antigrasso in metallo lavabili in lavastoviglie
- Illuminazione Softlight
- Motore BLDC
- Indicatore di saturazione per filtri in metallo e a carbone attivo
- Funzionamento automatico post cottura per 10 min
- Illuminazione 4 x LED da 3W
- Capacità espulsione aria: Max. uso normale: 458 m³/h, Intensivo: 798 m³/h
- Rumorosità secondo la norma EN 60704-3 e EN 60704-2-13 espulsione aria: Max. uso normale: 56 dB(A) re 1 pW Intensivo: 68 dB(A) re 1 pW

Etichetta energetica

- Livello sonoro min./max. a livello di potenza normale: 41/56 dB (A) re 1 pW*
- Classe di efficienza energetica: A
- Consumo annuo di energia (kWh): 34 kWh*
- Classe di efficienza energetica del motore: A*
- Classe di efficienza energetica della illuminazione: A*
- Classe di efficienza energetica del filtro grassi: E*

*In accordo con il Regolamento Delegato (UE) N. 65/2014

N 50 CAPPA A MURO IN VETRO NERO



D85IFN1S0

€ 1.050,00

EAN 4242004274087

Caratteristiche principali

- Design inclinato
- Funzionamento a espulsione o a ricircolo d'aria
- Per il funzionamento a ricircolo è necessario l'utilizzo del kit di ricircolo CleanAir o del normale kit di ricircolo
- 2 aree di aspirazione: anteriore e posteriore
- Per montaggio a muro sopra zone di cottura

Sistema di controllo

- Controllo elettronico
- TouchControl per controllo potenza ed illuminazione
- 3 velocità selezionabili più 1 velocità intensiva
- Livello intensivo con reset automatico, 6 min
- Controllo via smartphone o tablet tramite App Home Connect
- Controllo tramite piano cottura

Altre caratteristiche

- Filtri antigrasso in metallo, lavabili in lavastoviglie
- Illuminazione Softlight
- Motore BLDC
- Funzionamento automatico post cottura per 10 min
- Illuminazione 2 x LED da 3W
- Capacità espulsione aria: Max. uso normale: 431 m³/h, Intensivo: 768 m³/h
- Rumorosità secondo la norma EN 60704-3 e EN 60704-2-13 espulsione aria: Max. uso normale: 56 dB(A) re 1 pW Intensivo: 68 dB(A) re 1 pW

Etichetta energetica

- Livello sonoro min./max. a livello di potenza normale: 39/56 dB (A) re 1 pW*
- Classe di efficienza energetica: A+
- Consumo annuo di energia (kWh): 31.7 kWh*
- Classe di efficienza energetica del motore: A*
- Classe di efficienza energetica della illuminazione: A*
- Classe di efficienza energetica del filtro grassi: C*

*In accordo con il Regolamento Delegato (UE) N. 65/2014

N 50 CAPPA A MURO IN VETRO NERO



D65IFN1S0

€ 950,00

EAN 4242004274056

Caratteristiche principali

- Design inclinato
- Funzionamento a espulsione o a ricircolo d'aria
- Per il funzionamento a ricircolo è necessario l'utilizzo del kit di ricircolo CleanAir o del normale kit di ricircolo
- 2 aree di aspirazione: anteriore e posteriore
- Per montaggio a muro sopra zone di cottura

Sistema di controllo

- Controllo elettronico
- TouchControl per controllo potenza ed illuminazione
- 3 velocità selezionabili più 1 velocità intensiva
- Livello intensivo con reset automatico, 6 min
- Controllo via smartphone o tablet tramite App Home Connect
- Controllo tramite piano cottura

Altre caratteristiche

- Filtri antigrasso in metallo, lavabili in lavastoviglie
- Illuminazione Softlight
- Motore BLDC
- Funzionamento automatico post cottura per 10 min
- Illuminazione 2 x LED da 3W
- Capacità espulsione aria: Max. uso normale: 431 m³/h, Intensivo: 768 m³/h
- Rumorosità secondo la norma EN 60704-3 e EN 60704-2-13 espulsione aria: Max. uso normale: 56 dB(A) re 1 pW Intensivo: 68 dB(A) re 1 pW

Etichetta energetica

- Livello sonoro min./max. a livello di potenza normale: 39/56 dB (A) re 1 pW*
- Classe di efficienza energetica: A+
- Consumo annuo di energia (kWh): 31.7 kWh*
- Classe di efficienza energetica del motore: A*
- Classe di efficienza energetica della illuminazione: A*
- Classe di efficienza energetica del filtro grassi: C*

*In accordo con il Regolamento Delegato (UE) N. 65/2014

N 70 CAPPA A MURO NERA OPACA



NUOVO



D97BDN2S0

€ 980,00

EAN 4242004287513

Caratteristiche principali

- Funzionamento a espulsione o a ricircolo d'aria
- Per il funzionamento a ricircolo è necessario l'utilizzo del kit di ricircolo Long-life Clean Air

Sistema di controllo

- Controllo elettronico
- TouchControl per controllo potenza ed illuminazione
- 3 velocità selezionabili più 1 velocità intensiva
- Regolazione luminosità
- Livello intensivo con reset automatico, 6 min
- Illuminazione Softlight

Altre caratteristiche

- Filtri antigrasso in metallo lavabili in lavastoviglie
- Motore BLDC
- Funzionamento automatico post cottura per 10 min
- Illuminazione 2 x LED 3W
- Capacità espulsione aria: 335 m³/h con funzionamento normale, max. 699 m³/h con stadio intensivo a norma EN 61591
- Rumorosità secondo la norma EN 60704-3 e EN 60704-2-13 espulsione aria: Max. posizione normale: 56 dB(A) re 1 pW Intensivo: 68 dB(A) re 1 pW

Etichetta energetica

- Livello sonoro min./max. a livello di potenza normale: 43/56 dB (A) re 1 pW*
- Classe di efficienza energetica: A++
- Consumo annuo di energia (kWh): 24.5 kWh*
- Classe di efficienza energetica del motore: A*
- Classe di efficienza energetica della illuminazione: A*
- Classe di efficienza energetica del filtro grassi: B*

*In accordo con il Regolamento Delegato (UE) N. 65/2014

N 50 CAPPA A MURO NERA OPACA



NUOVO



D95BCC2S0

€ 610,00

EAN 4242004287995

Caratteristiche principali

- Funzionamento a espulsione o a ricircolo d'aria
- Per il funzionamento a ricircolo è necessario l'utilizzo del kit di ricircolo Long-life Clean Air

Sistema di controllo

- Controllo elettronico
- Slider meccanico per controllo potenza ed illuminazione
- 3 velocità selezionabili

Altre caratteristiche

- Filtri antigrasso in metallo, lavabili in lavastoviglie
- Illuminazione 2 x LED 1,5W
- Motore a condensatore
- Capacità espulsione aria: 469 m³/h con funzionamento normale
- Rumorosità secondo la norma EN 60704-3 e EN 60704-2-13 espulsione aria: Max. posizione normale: 67 dB(A) re 1 pW

Etichetta energetica

- Livello sonoro min./max. a livello di potenza normale: 57/67 dB (A) re 1 pW*
- Classe di efficienza energetica: B
- Consumo annuo di energia (kWh): 72 kWh*
- Classe di efficienza energetica del motore: B*
- Classe di efficienza energetica della illuminazione: A*
- Classe di efficienza energetica del filtro grassi: B*

*In accordo con il Regolamento Delegato (UE) N. 65/2014

N 50 CAPPA A MURO NERA OPACA



NUOVO



D65BCC2S0

€ 560,00

EAN 4242004287865

Caratteristiche principali

- Funzionamento a espulsione o a ricircolo d'aria
- Per il funzionamento a ricircolo è necessario l'utilizzo del kit di ricircolo Long-life Clean Air

Sistema di controllo

- Controllo elettronico
- Slider meccanico per controllo potenza ed illuminazione
- 3 velocità selezionabili

Altre caratteristiche

- Filtri antigrasso in metallo, lavabili in lavastoviglie
- Illuminazione 2 x LED 1,5W
- Motore a condensatore
- Capacità espulsione aria: 469 m³/h con funzionamento normale
- Rumorosità secondo la norma EN 60704-3 e EN 60704-2-13 espulsione aria: Max. posizione normale: 67 dB(A) re 1 pW

Etichetta energetica

- Livello sonoro min./max. a livello di potenza normale: 57/67 dB (A) re 1 pW*
- Classe di efficienza energetica: B
- Consumo annuo di energia (kWh): 72 kWh*
- Classe di efficienza energetica del motore: B*
- Classe di efficienza energetica della illuminazione: A*
- Classe di efficienza energetica del filtro grassi: B*

*In accordo con il Regolamento Delegato (UE) N. 65/2014

N 90 CAPPA A SCOMPARSA NERA OPACA



NUOVO



D99XET2S5

€ 1.070,00

EAN 4242004287414

Caratteristiche principali

- Funzionamento a espulsione o a ricircolo d'aria
- Per il funzionamento a ricircolo è necessario l'utilizzo del kit di ricircolo Long-life Clean Air
- Installazione semplice e rapida
- Installazione a filo per un'integrazione lineare nel pensile della cucina
- Spazio massimizzato: capacità di carico fino a 10 kg per lato

Sistema di controllo

- Controllo elettronico
- 3 livelli di potenza, 2 stadi intensivi
- Automatic Air Sensor
- Livello intensivo con reset automatico, 6 min
- Illuminazione Softlight
- TouchControl per controllo potenza ed illuminazione

Altre caratteristiche

- Filtri antigrasso in metallo, lavabili in lavastoviglie
- Illuminazione 2 x LED 3W
- Motore BLDC
- Indicatore di saturazione per filtro aria grassa
- Funzionamento automatico post cottura per 10 min
- Capacità espulsione aria: 333 m³/h con funzionamento normale, max. 898 m³/h con stadio intensivo a norma EN 61591
- Rumorosità secondo la norma EN 60704-3 e EN 60704-2-13 espulsione aria: Max. posizione normale: 50 dB(A) re 1 pW. Intensivo: 74 dB(A) re 1 pW.

Etichetta energetica

- Livello sonoro min./max. a livello di potenza normale: 42/57 dB (A) re 1 pW*
- Classe di efficienza energetica: A+
- Consumo annuo di energia (kWh): 38.6 kWh*
- Classe di efficienza energetica del motore: A*
- Classe di efficienza energetica della illuminazione: A*
- Classe di efficienza energetica del filtro grassi: B*

*In accordo con il Regolamento Delegato (UE) N. 65/2014

N 70 CAPPA A SCOMPARSA NERA OPACA



NUOVO



D97XDP2S0

€ 1.010,00

EAN 4242004288053

Caratteristiche principali

- Funzionamento a espulsione o a ricircolo d'aria
- Per il funzionamento a ricircolo è necessario l'utilizzo del kit di ricircolo Long-life Clean Air
- Installazione semplice e rapida
- Installazione a filo per un'integrazione lineare nel pensile della cucina
- Spazio massimizzato: capacità di carico fino a 10 kg per lato

Sistema di controllo

- Controllo elettronico
- 3 livelli di potenza, 1 stadio intensivo
- Livello intensivo con reset automatico, 6 min
- Illuminazione Softlight
- TouchControl per controllo potenza ed illuminazione

Altre caratteristiche

- Filtri antigrasso in metallo, lavabili in lavastoviglie
- Illuminazione 2 x LED 3W
- Motore BLDC
- Funzionamento automatico post cottura per 10 min
- Capacità espulsione aria: 339 m³/h con funzionamento normale, max. 699 m³/h con stadio intensivo a norma EN 61591
- Rumorosità secondo la norma EN 60704-3 e EN 60704-2-13 espulsione aria: Max. posizione normale: 57 dB(A) re 1 pW. Intensivo: 68 dB(A) re 1 pW.

Etichetta energetica

- Livello sonoro min./max. a livello di potenza normale: 42/57 dB (A) re 1 pW*
- Classe di efficienza energetica: A+
- Consumo annuo di energia (kWh): 27.2 kWh*
- Classe di efficienza energetica del motore: A*
- Classe di efficienza energetica della illuminazione: A*
- Classe di efficienza energetica del filtro grassi: B*

*In accordo con il Regolamento Delegato (UE) N. 65/2014

N 70

CAPPA A SCOMPARSA NERA OPACA

NUOVO



D67XDP2S0

€ 930,00

EAN 4242004287933

Caratteristiche principali

- Funzionamento a espulsione o a ricircolo d'aria
- Per il funzionamento a ricircolo è necessario l'utilizzo del kit di ricircolo Long-life Clean Air
- Installazione semplice e rapida
- Installazione a filo per un'integrazione lineare nel pensile della cucina
- Spazio massimizzato: capacità di carico fino a 10 kg per lato

Sistema di controllo

- Controllo elettronico
- 3 livelli di potenza, 1 stadio intensivo
- Livello intensivo con reset automatico, 6 min
- Illuminazione Softlight
- TouchControl per controllo potenza ed illuminazione

Altre caratteristiche

- Filtri antigrasso in metallo, lavabili in lavastoviglie
- Illuminazione 2 x LED 3W
- Motore BLDC
- Funzionamento automatico post cottura per 10 min
- Capacità espulsione aria: 339 m³/h con funzionamento normale, max. 699 m³/h con stadio intensivo a norma EN 61591
- Rumorosità secondo la norma EN 60704-3 e EN 60704-2-13 espulsione aria: Max. posizione normale: 57 dB(A) re 1 pW. Intensivo: 68 dB(A) re 1 pW.

Etichetta energetica

- Livello sonoro min./max. a livello di potenza normale: 42/57 dB (A) re 1 pW*
- Classe di efficienza energetica: A+
- Consumo annuo di energia (kWh): 27.2 kWh*
- Classe di efficienza energetica del motore: A*
- Classe di efficienza energetica della illuminazione: A*
- Classe di efficienza energetica del filtro grassi: B*

*In accordo con il Regolamento Delegato (UE) N. 65/2014

N 30

CAPPA A SCOMPARSA IN ACCIAIO INOX



D51NAA1C0

€ 230,00

EAN 4242004234425

Caratteristiche principali

- Funzionamento a espulsione o a ricircolo d'aria
- Per il funzionamento a ricircolo è necessario l'utilizzo del kit di ricircolo CleanAir o del normale kit di ricircolo

Sistema di controllo

- 3 livelli di potenza

Altre caratteristiche

- Filtri antigrasso in metallo, lavabili in lavastoviglie
- Illuminazione 2 x LED 3W
- Motore a condensatore
- Capacità espulsione aria: 302 m³/h con funzionamento normale
- Rumorosità secondo la norma EN 60704-3 e EN 60704-2-13 espulsione aria: Max. posizione normale: 62 dB(A) re 1 pW

Etichetta energetica

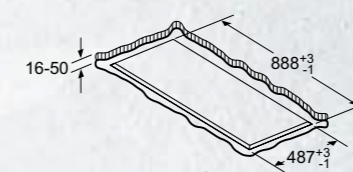
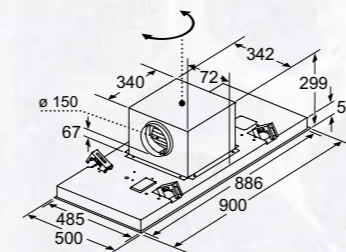
- Livello sonoro min./max. a livello di potenza normale: 46/62 dB (A) re 1 pW*
- Classe di efficienza energetica: D
- Consumo annuo di energia (kWh): 67.7 kWh*
- Classe di efficienza energetica del motore: E*
- Classe di efficienza energetica della illuminazione: D*
- Classe di efficienza energetica del filtro grassi: D*

*In accordo con il Regolamento Delegato (UE) N. 65/2014

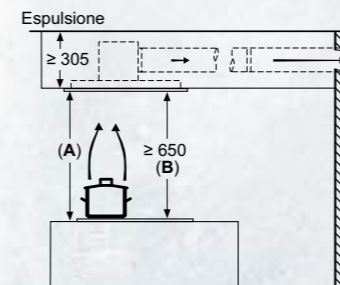
SCHEMI DI INSTALLAZIONE PER CAPPE

I95CAQ6N0

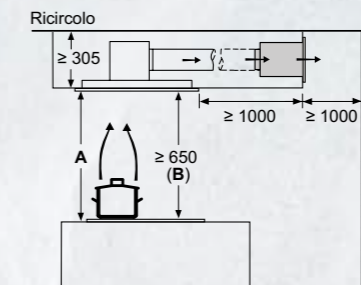
Lo scarico della ventola può essere ruotato in tutte le quattro direzioni



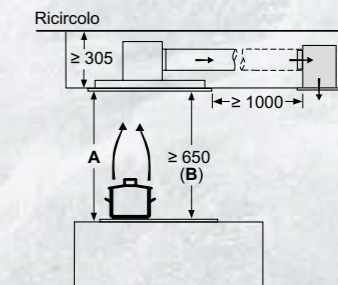
Non montare direttamente nel pannello di cartongesso o in materiali da costruzione leggeri simili del controsoffitto. È necessaria un'adeguata sottostruttura che sia fissata



A: performance ottimale 700-1500
B: dal bordo superiore del supporto pentole



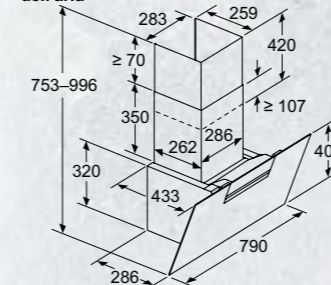
A: Performance ottimale 700-1500
B: Dal bordo superiore del supporto pentole



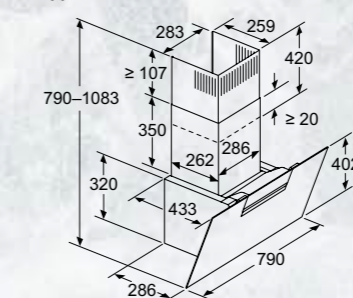
A: Performance ottimale 700-1500
B: Dal bordo superiore del supporto pentole

D85IFN1S0

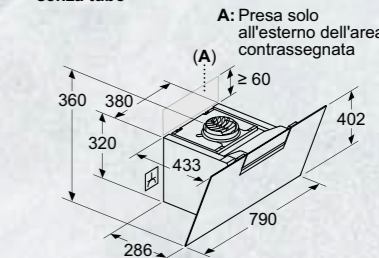
Apparecchio in modalità di estrazione dell'aria



Apparecchio in modalità di ricircolo d'aria

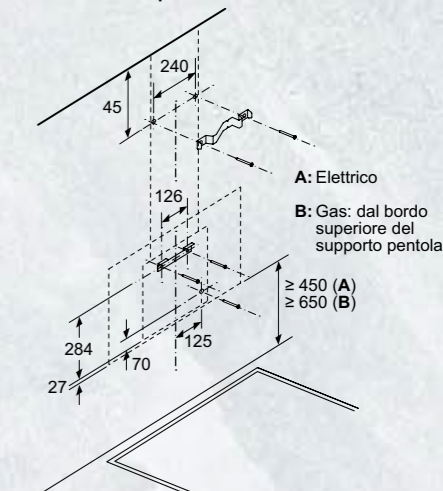


Apparecchio in modalità di ricircolo d'aria senza tubo

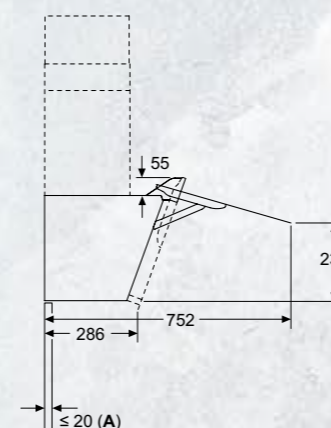


La presa pu essere applicata lateralmente o sulla parte superiore dell'apparecchio

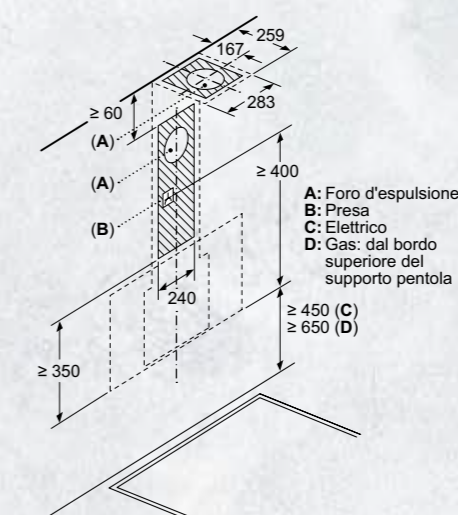
Installazione a parete con camino



Dimensioni in mm



A: Spessore max. della parete posteriore

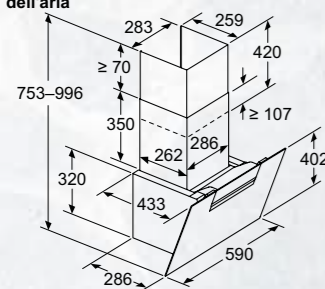


A: Foro d'espulsione
B: Presa
C: Elettrico
D: Gas: dal bordo superiore del supporto pentola

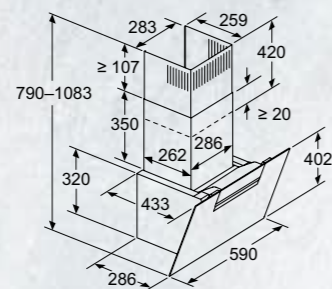
SCHEMI DI INSTALLAZIONE PER CAPPE

D65IFN1S0

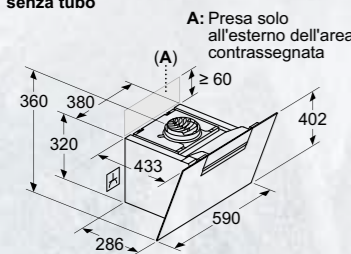
Apparecchio in modalità di estrazione dell'aria



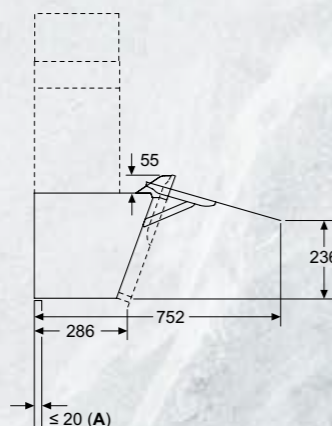
Apparecchio in modalità di ricircolo d'aria



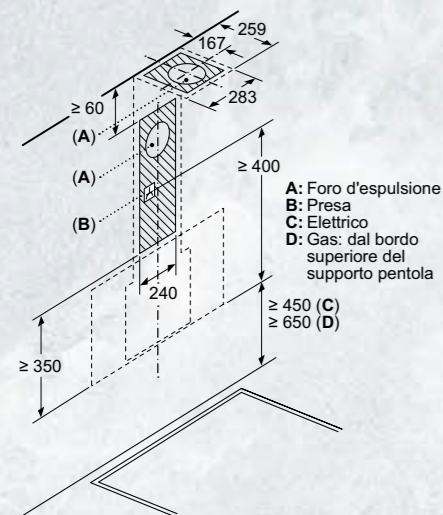
Apparecchio in modalità di ricircolo d'aria senza tubo



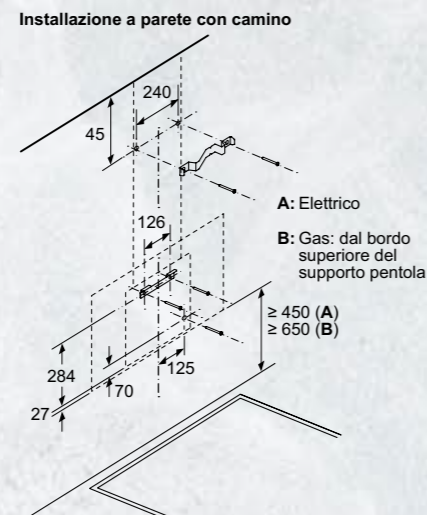
La presa pu essere applicata lateralmente sulla parte superiore dell'apparecchio



A: Spessore max. della parete posteriore



A: Foro d'espulsione
B: Presa
C: Elettrico
D: Gas: dal bordo superiore del supporto pentola



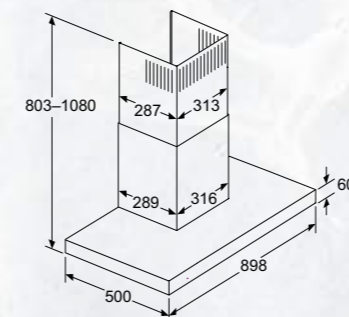
A: Elettrico
B: Gas: dal bordo superiore del supporto pentola

Dimensioni in mm

SCHEMI DI INSTALLAZIONE PER CAPPE

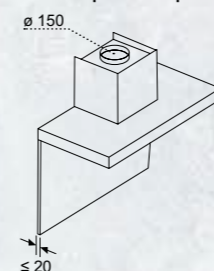
D97BDN2S0 D95BCC2S0

Prospettiva ricircolo

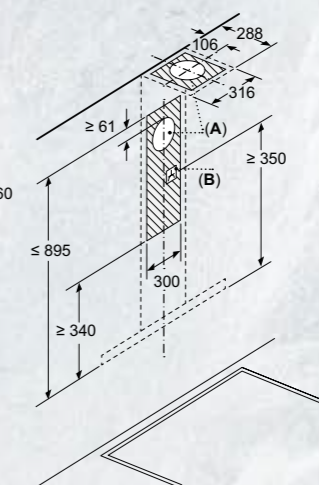
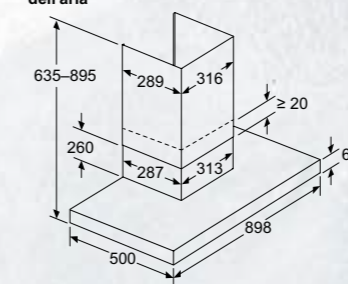


Modalità di ricircolo con kit di ricircolo (il kit di ricircolo è disponibile solo come accessorio separato)

Profondità dal pannello a parete

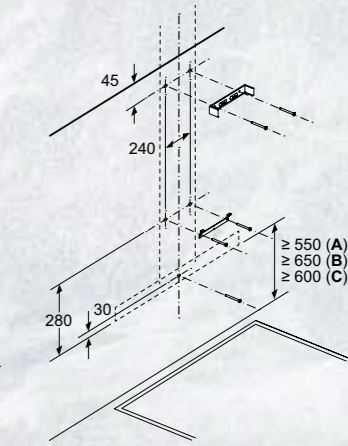


Apparecchio in modalità di estrazione dell'aria



A: Scarico d'aria
B: Collegamento elettrico

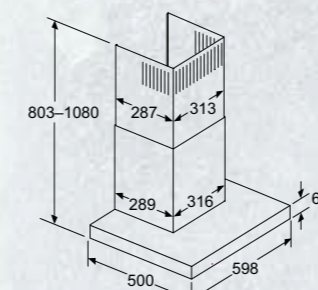
Installazione a parete con camino



A: Elettrico
B: Gas: dal bordo superiore del supporto pentola
C: Elettrico: per Australia e Nuova Zelanda

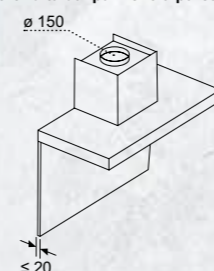
D65BCC2S0

Prospettiva ricircolo

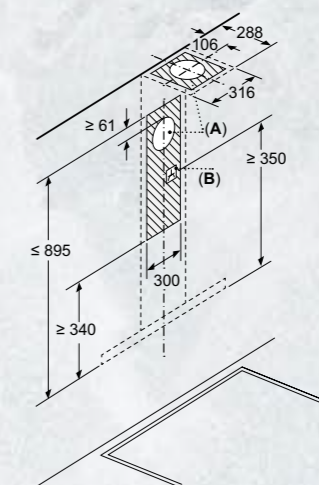
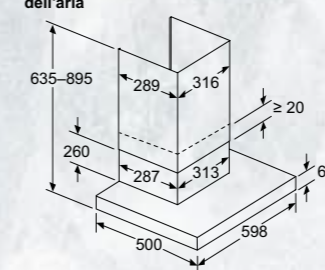


Modalità di ricircolo con kit di ricircolo (il kit di ricircolo è disponibile solo come accessorio separato)

Profondità dal pannello a parete

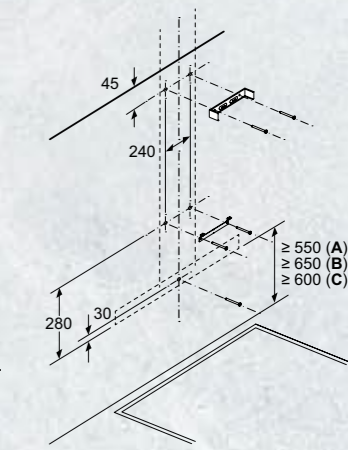


Apparecchio in modalità di estrazione dell'aria



A: Scarico d'aria
B: Collegamento elettrico

Installazione a parete con camino

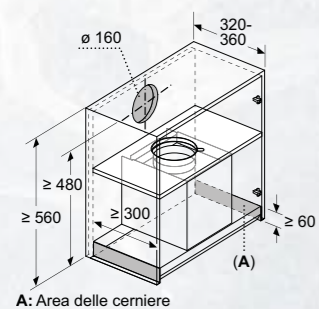


A: Elettrico
B: Gas: dal bordo superiore del supporto pentola
C: Elettrico: per Australia e Nuova Zelanda

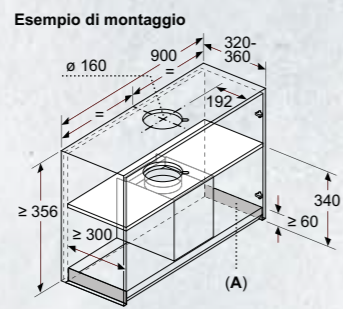
Dimensioni in mm

SCHEMI DI INSTALLAZIONE PER CAPPE

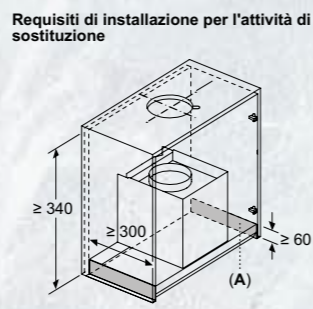
**D99XET2S5
D97XDP2S0**



A: Area delle cerniere

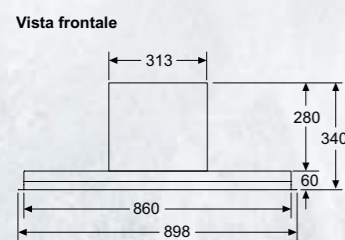


A: Area delle cerniere

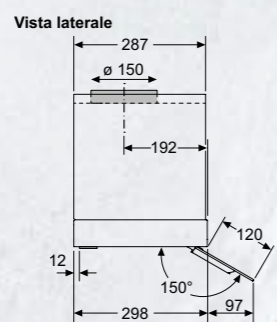


A: Area delle cerniere

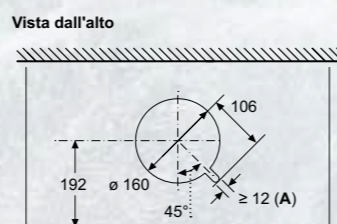
Requisiti di montaggio per la sostituzione delle soluzioni da incasso esistenti con la cappa di design integrata senza sostituire il mobile



Vista frontale



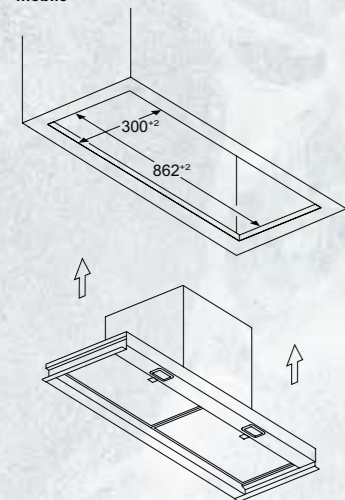
Vista laterale



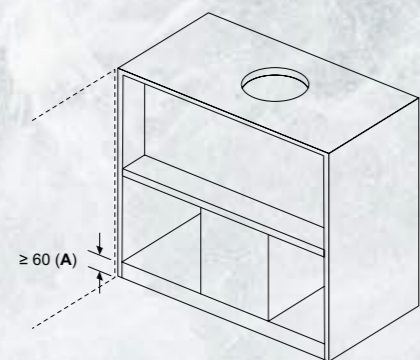
Vista dall'alto

A: Passaggio del cavo

Esempio di montaggio nell'apertura del mobile

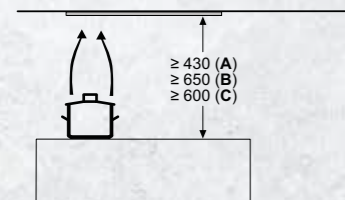
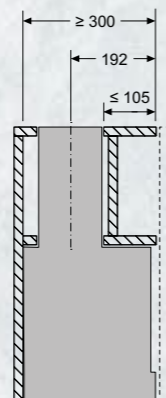


Esempio di montaggio con portaspezie



A: Area delle cerniere

Esempio di montaggio in mobili con traversa, se l'installazione con prolunga camino (accessorio speciale) non è possibile

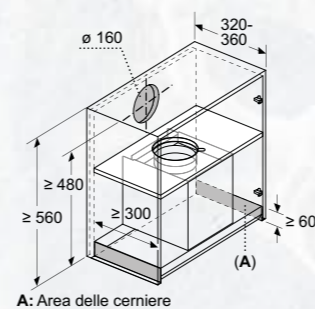


A: Elettrico
B: Gas: dal bordo superiore del supporto pentola
C: Elettrico: per Australia e Nuova Zelanda

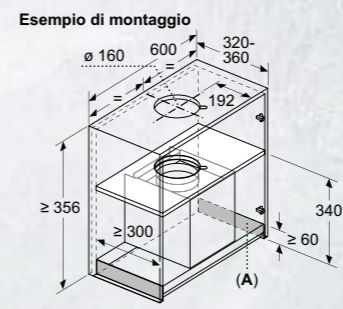
Dimensioni in mm

SCHEMI DI INSTALLAZIONE PER CAPPE

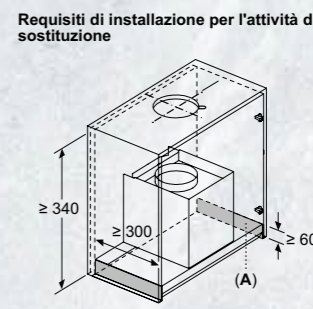
D67XDP2S0



A: Area delle cerniere

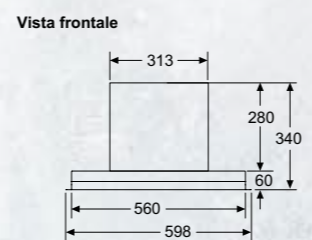


A: Area delle cerniere

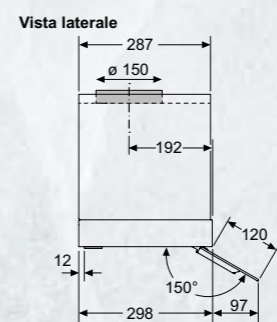


A: Area delle cerniere

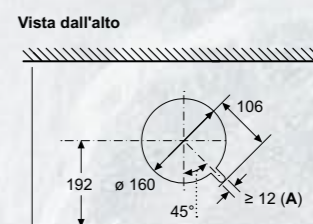
Requisiti di montaggio per la sostituzione delle soluzioni da incasso esistenti con la cappa di design integrata senza sostituire il mobile



Vista frontale



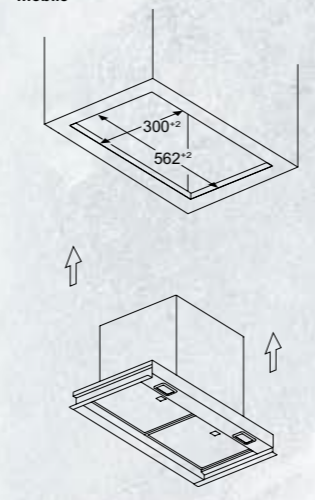
Vista laterale



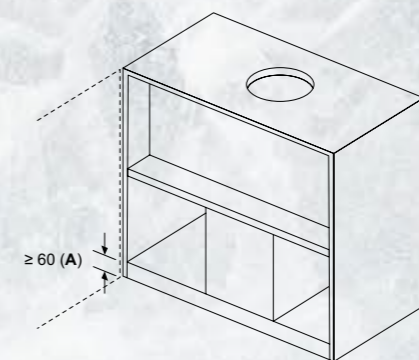
Vista dall'alto

A: Passaggio del cavo

Esempio di montaggio nell'apertura del mobile

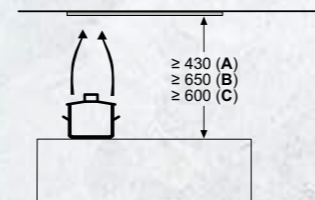
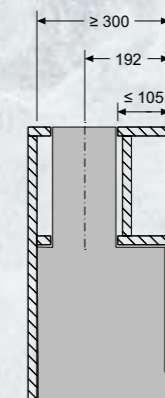


Esempio di montaggio con portaspezie



A: Area delle cerniere

Esempio di montaggio in mobili con traversa, se l'installazione con prolunga camino (accessorio speciale) non è possibile

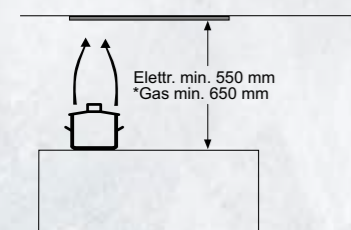
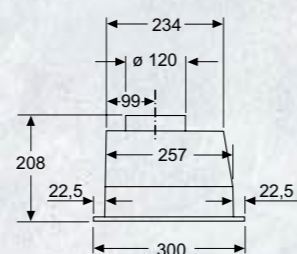
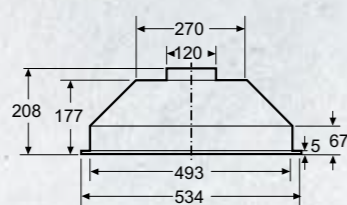
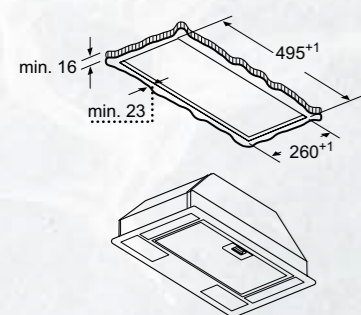


A: Elettrico
B: Gas: dal bordo superiore del supporto pentola
C: Elettrico: per Australia e Nuova Zelanda

Dimensioni in mm

SCHEMI DI INSTALLAZIONE PER CAPPE

D51NAA1C0



* Dal bordo superiore del supporto pentole

Dimensioni in mm

INFORMAZIONI TECNICHE PER CAPPE

Modello	I95CAQ6N0	D85IFN1S0	D65IFN1S0	D97BDN2S0
Tipologia	a soffitto	a muro	a muro	a muro
Colore	acciaio inox	nero	nero	nero opaco
Serie	N 50	N 50	N 50	N 70
Dimensioni				
Altezza del prodotto (mm)	300-300/300-300	753-996/790-1083	753-996/790-1083	635-895/803-1080
Larghezza del prodotto (mm)	900	790	590	898
Profondità del prodotto (mm)	500	433	433	500
Altezza del camino (mm)		420-663/457-750	420-663/457-750	
Altezza del prodotto senza camino (mm)		320	320	60
Dimensioni del vano per l'installazione (hxlxp) in mm	299 x 888 x 487			
Diametro dello sbocco d'uscita dell'aria (mm)	150	150	150	150
Volume aria espulsa¹				
Massima potenza espulsione aria (m ³ /h)	459	431	431	399,2
Massima potenza espulsione aria con stadio intensivo (m ³ /h)	798	768	768	699,3
Massima potenza ricircolo aria (m ³ /h)	422	429	429	410
Massima potenza ricircolo aria con con stadio intensivo (m ³ /h)	565	724	724	677
Numero di motori	1	1	1	1
Informazioni etichetta energetica¹				
Consumo di energia totale annuo (Kwh)	34	31,7	31,7	24,5
Classe di efficienza energetica*	A	A+	A+	A++
Classe di efficienza illuminazione	A	A	A	A
Classe di efficienza filtro grassi	E	C	C	B
Indice di efficienza energetica	48,4	41,5	41,5	36,2
Potenza sonora alla velocità max.	41/56	39/56	39/56	43/56
Collegamenti elettrici				
Tensione (V)	220-240	220-240	220-240	220-240
Dati nominali collegamento elettrico (W)	174	140	140	115
Potenza totale delle lampadine (W)	12,2	7,1	7,1	7,2
Numero di luci	4	2	2	2
Tipo di lampadine utilizzate	LED	LED	LED	LED
Tipo di spina	Schuko	Schuko	Schuko	Schuko

Modello	D95BCC2S0	D65BCC2S0	D99XET2S5
Tipologia	a muro	a muro	a scomparsa
Colore	nero opaco	nero opaco	nero opaco
Serie	N 50	N 50	N 90
Dimensioni			
Altezza del prodotto (mm)	635-895/803-1080	635-895/803-1080	340-340
Larghezza del prodotto (mm)	898	598	898
Profondità del prodotto (mm)	500	500	298
Altezza del camino (mm)			
Altezza del prodotto senza camino (mm)	60	60	60
Dimensioni del vano per l'installazione (hxlxp) in mm			340 x 860 x 300
Diametro dello sbocco d'uscita dell'aria (mm)	150	150	150
Volume aria espulsa¹			
Massima potenza espulsione aria (m ³ /h)	594	594	426
Massima potenza espulsione aria con stadio intensivo (m ³ /h)			898
Massima potenza ricircolo aria (m ³ /h)	596	596	423
Massima potenza ricircolo aria con con stadio intensivo (m ³ /h)			705
Numero di motori	1	1	1
Informazioni etichetta energetica¹			
Consumo di energia totale annuo (Kwh)	72	72	38,6
Classe di efficienza energetica*	B	B	A+
Classe di efficienza illuminazione	A	A	A
Classe di efficienza filtro grassi	B	B	B
Indice di efficienza energetica	69,6	69,6	42,6
Potenza sonora alla velocità max.	57/67	57/67	42/57
Collegamenti elettrici			
Tensione (V)	220-240	220-240	220-240
Dati nominali collegamento elettrico (W)	200	200	240
Potenza totale delle lampadine (W)	6,2	6,2	7,6
Numero di luci	2	2	2
Tipo di lampadine utilizzate	LED	LED	LED
Tipo di spina	Schuko	Schuko	Schuko

¹ Informazioni dell'etichetta energetica e di Ecodesign per la progettazione ecocompatibile secondo i rispettivi Regolamenti Delegati (UE) N. 65/2014, (UE) N. 66/2014

* In una scala di classi di efficienza energetica da A+++ a D





INFORMAZIONI TECNICHE PER CAPPE

Modello	D97XDP2S0	D67XDP2S0	D51NAA1C0
Tipologia	a muro	a scomparsa	a scomparsa
Colore	acciaio inox	nero	acciaio inox
Serie	N 30	N 70	N 30
Dimensioni			
Altezza del prodotto (mm)	340-340	340-340	208-208
Larghezza del prodotto (mm)	898	598	534
Profondità del prodotto (mm)	298	298	300
Altezza del camino (mm)			
Altezza del prodotto senza camino (mm)	60	60	
Dimensioni del vano per l'installazione (hxlxp) in mm		340 x 560 x 300	208 x 493 x 257
Diametro dello sbocco d'uscita dell'aria (mm)	150	150	120
Volume aria espulsa¹			
Massima potenza espulsione aria (m ³ /h)	433	433	
Massima potenza espulsione aria con stadio intesivo (m ³ /h)	699	699	
Massima potenza ricircolo aria (m ³ /h)	413	413	300
Massima potenza ricircolo aria con con stadio intesivo (m ³ /h)	556	556	
Numero di motori	1	1	1
Informazioni etichetta energetica¹			
Consumo di energia totale annuo (Kwh)	27,2	27,2	67,7
Classe di efficienza energetica*	A+	A+	D
Classe di efficienza illuminazione	A	A	D
Classe di efficienza filtro grassi	B	B	D
Indice di efficienza energetica	41,1	41,1	90,6
Potenza sonora alla velocità max.	42/57	42/57	46/62
Collegamenti elettrici			
Tensione (V)	220-240	220-240	220-240
Dati nominali collegamento elettrico (W)	115	115	121
Potenza totale delle lampadine (W)	7,5	7,5	6
Numero di luci	2	2	2
Tipo di lampadine utilizzate	LED	LED	LED
Tipo di spina	Schuko	Schuko	Schuko

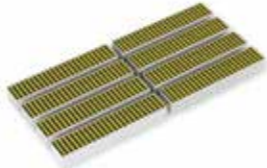


¹ Informazioni dell'etichetta energetica e di Ecodesign per la progettazione ecocompatibile secondo i rispettivi Regolamenti Delegati (UE) N. 65/2014, (UE) N. 66/2014

* In una scala di classi di efficienza energetica da A+++ a D

GLI ACCESSORI SPECIALI FLEX DESIGN PER CAPPE TELESCOPICHE DA PIANO IN VETRO GLASS DRAFT

	Modello	Descrizione
	Z5802GLAY0 EAN 4242004271123 € 65,00	KIT FLEX DESIGN PER GLASS DRAFT Colore: Anthracite Grey Abbinabile alle cappe: I98WMM1Y7, I88WMM1Y7
	Z5802GLBY0 EAN 4242004271130 € 65,00	KIT FLEX DESIGN PER GLASS DRAFT Colore: Brushed Bronze Abbinabile alle cappe: I98WMM1Y7, I88WMM1Y7
	Z5802GLDY0 EAN 4242004271147 € 65,00	KIT FLEX DESIGN PER GLASS DRAFT Colore: Deep Black Abbinabile alle cappe: I98WMM1Y7, I88WMM1Y7
	Z5802GLMY0 EAN 4242004271154 € 65,00	KIT FLEX DESIGN PER GLASS DRAFT Colore: Metallic Silver Abbinabile alle cappe: I98WMM1Y7, I88WMM1Y7

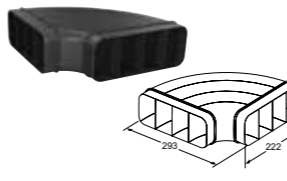
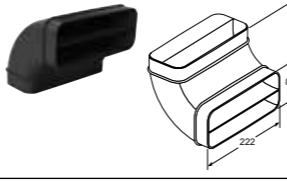
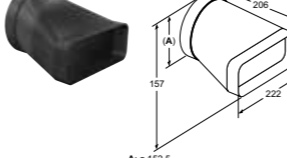
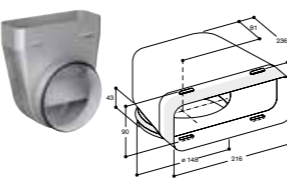
GLI ACCESSORI SPECIALI PER CAPPE TELESCOPICHE DA PIANO IN VETRO GLASS DRAFT

	Modello	Descrizione
	Z92WWB1X6 EAN 4242004254294 € 189,00	FILTRI ANTI ODORE DI RICAMBIO CLEAN AIR PLUS Abbinabile a tutte le cappe Glass Draft
	Z92WWI1X6 EAN 4242004254317 € 271,00	KIT DI PRIMA INSTALLAZIONE PER MONTAGGIO A RICIRCOLO CLEAN AIR PLUS Abbinabile alle cappe: I88WMM1S5, I88WMM1Y7
	Z92WWJ11 EAN 4242004251705 € 1.062,00	KIT DI PRIMA INSTALLAZIONE PER MONTAGGIO A RICIRCOLO CON FILTRO RIGENERABILE IN FORNO Abbinabile alle cappe: I88WMM1S5, I88WMM1Y7


GLI ACCESSORI SPECIALI PER CAPPE TELESCOPICHE DA PIANO IN VETRO GLASS DRAFT

	Modello	Descrizione
	Z92WWM11 EAN 4242004251927 € 389,00	KIT DI MONTAGGIO PER INSTALLARE IL MOTORE REMOTO (FINO A 3 METRI) Abbinabile a tutte le cappe Glass Draft
	Z92WWY8X2 EAN 4242004255215 € 394,00	KIT DI MONTAGGIO PER SEAMLESS COMBINATION Abbinabile alle cappe: I88WMM1S5, I88WMM1Y7
	Z92WWI1X7 EAN 4242004254324 € 271,00	KIT DI PRIMA INSTALLAZIONE PER MONTAGGIO A RICIRCOLO CLEAN AIR PLUS Abbinabile alle cappe: I98WMM1S5, I98WMM1Y7
	Z92WWJ12 EAN 4242004251910 € 1.062,00	KIT DI PRIMA INSTALLAZIONE PER MONTAGGIO A RICIRCOLO CON FILTRO RIGENERABILE IN FORNO Abbinabile alle cappe: I98WMM1S5, I98WMM1Y7
	Z92WWY9X2 EAN 4242004255222 € 394,00	KIT DI MONTAGGIO PER SEAMLESS COMBINATION Abbinabile alle cappe: I98WMM1S5, I98WMM1Y7
	Z93XXX1X1 EAN 4242004261896 € 131,00	CONDOTTO ROTONDO 600-3000MM (FEMMINA) Abbinabile a tutte le cappe Glass Draft
	Z861SM2 EAN 4242004253563 € 68,00	CONDOTTO PIATTO 1000 MM (MASCHIO) Abbinabile a tutte le cappe Glass Draft
	Z861SS1 EAN 4242004253297 € 18,00	ELEMENTO DI CONNESSIONE (FEMMINA) per collegare tra loro elementi di raccordo maschi Abbinabile a tutte le cappe Glass Draft
	Z861SI1 EAN 4242004254119 € 54,00	CONNETTORE TONDO/PIATTO CON ARCO A 90° (MASCHIO) Abbinabile a tutte le cappe Glass Draft

GLI ACCESSORI SPECIALI PER CAPPE TELESCOPICHE DA PIANO IN VETRO GLASS DRAFT

	Modello	Descrizione
	Z861SB1 EAN 4242004253570 € 54,00	CONDOTTO PIATTO CURVO 90° IN CONFIGURAZIONE ORIZZONTALE (MASCHIO) Abbinabile a tutte le cappe Glass Draft
	Z861SB2 EAN 4242004253587 € 41,00	CONDOTTO PIATTO CURVO 90° VERTICALE con raggio ampio per canalizzazioni dietro lo schienale in basi con profondità >= 70 cm (maschio) Abbinabile a tutte le cappe Glass Draft
	Z861SI0 EAN 4242004253303 € 54,00	ADATTORE DA CONDOTTO PIATTO A CILINDRICO Ø 150 mm (maschio) Abbinabile a tutte le cappe Glass Draft
	Z93WWX1X1 EAN 4242004261889 € 169,00	CONNETTORE TONDO/PIATTO CON ARCO A 90° (MASCHIO) Abbinabile a tutte le cappe Glass Draft

GLI ACCESSORI SPECIALI FLEX DESIGN PER CAPPA A MURO D98IPT2Y5

	Modello	Descrizione
	Z91BIE9AY0 EAN 4242004269564 € 130,00	KIT FLEX DESIGN PER CAPPA A MURO D98IPT2Y5 Colore: Anthracite Grey
	Z91BIE9BY0 EAN 4242004269540 € 130,00	KIT FLEX DESIGN PER CAPPA A MURO D98IPT2Y5 Colore: Brushed Bronze
	Z91BIE9DY0 EAN 4242004269557 € 130,00	KIT FLEX DESIGN PER CAPPA A MURO D98IPT2Y5 Colore: Deep Black
	Z91BIE9MY0 EAN 4242004269533 € 130,00	KIT FLEX DESIGN PER CAPPA A MURO D98IPT2Y5 Colore: Metallic Silver

GLI ACCESSORI SPECIALI PER CAPPE

	Modello	Descrizione
	Z51BIB1X6 EAN 4242004272632 € 190,00	FILTRO ANTI ODORE DI RICAMBIO CLEAN AIR PLUS Abbinabile alla cappa: D98IPT2Y5
	Z51BII1X6 EAN 4242004272090 € 230,00	KIT DI PRIMA INSTALLAZIONE PER MONTAGGIO A RICIRCOLO CLEAN AIR PLUS Abbinabile alla cappa: D98IPT2Y5
	Z51BIV1X6 EAN 4242004272618 € 210,00	KIT DI PRIMA INSTALLAZIONE PER MONTAGGIO A RICIRCOLO CLEAN AIR PLUS (SENZA CAMINO) Abbinabile alla cappa: D98IPT2Y5
	Z51BXK0S1 EAN 4242004272656 € 300,00	CAMINO ESTENSIBILE 1000 MM PER CAPPE A MURO Abbinabile alle cappe: D98IPT2Y5, D65IFN1S0, D85IFN1S0
	Z51KIV1X6 EAN 4242004274049 € 250,00	KIT DI PRIMA INSTALLAZIONE PER MONTAGGIO A RICIRCOLO CLEAN AIR PLUS Abbinabile alle cappe: D65IFN1S0, D85IFN1S0
	Z51KII1X6 EAN 4242004274032 € 270,00	KIT DI PRIMA INSTALLAZIONE PER MONTAGGIO A RICIRCOLO CLEAN AIR PLUS (SENZA CAMINO) Abbinabile alle cappe: D65IFN1S0, D85IFN1S0
	Z51KIB1X6 EAN 4242004274025 € 180,00	FILTRO ANTIODORE A CARBONI ATTIVI DI RICAMBIO CLEAN AIR PLUS Abbinabile alle cappe: D65IFN1S0, D85IFN1S0
	Z51INT0X0 EAN 4242004236443 € 86,00	KIT DI PRIMA INSTALLAZIONE PER MONTAGGIO A RICIRCOLO Abbinabile alla cappa: D51NAA1C0

GLI ACCESSORI SPECIALI PER CAPPE

	Modello	Descrizione
 NUOVO	Z51FBB1X6 EAN 4242004288329 € 80,00	FILTRO ANTIODORE A CARBONI ATTIVI DI RICAMBIO LONG-LIFE CLEAN AIR Abbinabile alle cappe: A muro design classico
 NUOVO	Z51FBI1D6 EAN 4242004288336 € 240,00	KIT DI PRIMA INSTALLAZIONE PER MONTAGGIO A RICIRCOLO CON FILTRO LONG-LIFE CLEAN AIR Abbinabile alle cappe: A muro design classico
 NUOVO	Z51FBK1S2 EAN 4242004288367 € 185,00	ESTENSIONE CANALE DI VENTILAZIONE, 1000 MM, NERO OPACO Abbinabile alle cappe: A muro design classico
 NUOVO	Z51IBB1X6 EAN 4242004288374 € 75,00	FILTRO ANTIODORE A CARBONI ATTIVI DI RICAMBIO LONG-LIFE CLEAN AIR Abbinabile alle cappe: A scomparsa tranne D51NAA1C0
 NUOVO	Z51IBJ1X6 EAN 4242004288398 € 100,00	KIT DI PRIMA INSTALLAZIONE PER MONTAGGIO A RICIRCOLO CON FILTRO LONG-LIFE CLEAN AIR Abbinabile alle cappe: A scomparsa tranne D51NAA1C0
 NUOVO	Z51IBK1S2 EAN 4242004287407 € 210,00	ESTENSIONE CANALE DI VENTILAZIONE, 450-854 MM, NERO OPACO Abbinabile alle cappe: A scomparsa tranne D51NAA1C0

I Frigoriferi NEFF

Super **CAPIENTI**
e super **FLESSIBILI**

I frigoriferi NEFF sono un concentrato di soluzioni flessibili ed intelligenti che li rendono ancora più efficienti e comodi da usare, studiati appositamente intorno alle esigenze degli appassionati di cucina. E, da oggi, sono ancora più spaziosi!

Standard



XL



+11%*

XXL



+45%*

FRIGORIFERI XL E XXL

La gamma dei frigoriferi NEFF è più completa che mai. Offre massima flessibilità di conservazione grazie ai suoi modelli XL e XXL con cui ottieni rispettivamente il +11% e +45% di capienza in più*.

* Rispetto al modello standard K1786xxx per mobile da 60 cm.

FRIGORIFERO XXL

Più spazio, più flessibilità, più divertimento in cucina

Ogni cuoco che si rispetti sa che anche pochi centimetri possono fare la differenza nel modo in cui si conservano gli alimenti. I frigoriferi combinati XXL di NEFF offrono tanto spazio in più per posizionare cibi ingombranti come l'anguria, ma anche pentole e contenitori di grandi dimensioni, senza dover spostare continuamente il contenuto del frigorifero.

La porta del frigorifero è rimasta aperta? Nessun problema: un alert dedicato segnalerà della necessità di chiuderla, per un approccio più sostenibile. E grazie ad Home Connect, verrai avvisato anche tramite una notifica sull'app.



FRESHSAFE

Cibi freschi, più a lungo

FreshSafe protegge il sapore, la croccantezza e i nutrienti dei tuoi ingredienti. Nel cassetto frutta e verdura è possibile regolare l'umidità mentre nel cassetto per carne e pesce sono presenti temperature più basse.

CERNIERA PIATTA CON CHIUSURA SOFT CLOSE

Il frigorifero XXL KB7966DD0 prevede il sistema di montaggio a cerniere piatte con Soft Close: oltre a far chiudere automaticamente la porta quando questa raggiunge un angolo di 20°, garantendo così il massimo comfort, la cerniera piatta evita anche un'inutile dispersione termica.





VINO CANTINE

Un nuovo complemento d'arredo

Le vino cantine di NEFF sono pensate per tutti i food lover che vogliono portare in tavola il giusto vino da abbinare alle loro creazioni. Nel modello da 60 cm è possibile impostare due zone a temperatura separata e regolabile, così da poter conservare al meglio i vini bianchi e rossi, rispettando le loro diverse caratteristiche. Infine, l'illuminazione a LED interna crea un'atmosfera unica all'interno della tua cucina.



VINO CANTINA
DA 60 CM
CAPACITÀ MASSIMA
44 BOTTIGLIE



VINO CANTINA
DA 30 CM
CAPACITÀ MASSIMA
21 BOTTIGLIE



I ripiani sono progettati in elegante e pregiato legno, ideali per adattarsi al design di tutte le cucine. Inoltre, questo materiale consente di ridurre al minimo le vibrazioni e di conservare al meglio le bottiglie. Il ripiano posto sotto il divisorio è dotato di una guida telescopica che consente un accesso facile alle bottiglie.

MOMENTI DI FRESCHEZZA

Con un semplice tocco



Il nuovo frigorifero Multidoor da libero posizionamento NEFF è la risposta perfetta per chi ricerca freschezza pronta all'uso e design senza tempo. Le quattro porte caratterizzate da una finitura in acciaio nero spazzolato, sono ideali per chi ricerca unicità nella propria cucina, con un elemento non solo funzionale ma anche d'arredo. Il tutto combinato al distributore di acqua e ghiaccio sempre pronto per la tua voglia di bevande fresche o ghiacciate.



LA FLESSIBILITÀ È DI CASA

Tutto lo spazio di un frigorifero XXL combinato alla flessibilità dei frigoriferi NEFF. Con ripiani spaziosi, regolabili in altezza, e cassetti extra large, puoi riporre teglie da forno e prodotti freschi di stagione ma anche carne e pesce in quantità se i tuoi amici vengono a cena. Lo scomparto burro e formaggio e il ripiano multiuso offrono lo spazio perfetto per gestire anche quegli alimenti che spesso non sai dove riporre. Non si tratta solo di conservare ma si tratta di creare spazio per una routine in cucina più flessibile.

DISPENSER ACQUA E GHIACCIO


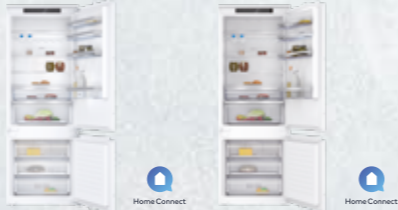




Voglia di un mocktail a mezzanotte? Non c'è problema. Con il nostro distributore di acqua e ghiaccio integrato, con collegamento idrico, puoi avere acqua filtrata refrigerata, cubetti di ghiaccio o ghiaccio tritato, quando ne hai bisogno. È possibile produrre fino a 5 kg di ghiaccio al giorno (equivalenti a 160 bevande ghiacciate al giorno). Che sia per te stesso o per qualcun altro, rinfrescarsi è sempre ad un semplice tocco di distanza.



FRIGORIFERI COMBINATI DA INCASSO.

Come leggere la tabella?

1. Scegli le caratteristiche principali che stai cercando per il tuo nuovo elettrodomestico NEFF, nella colonna di sinistra
2. Individua i vantaggi di ogni Serie per affinare la selezione
3. Utilizza queste informazioni per approfondire le dotazioni dei modelli che possono interessarti

		N 70	N 50		N 30
Larghezza	Altezza	Classe di efficienza energetica*			Classe di efficienza energetica*
		D	D	E	E
Combinati	67/71 cm	KB7966DD0 		KB7962FE0 KB7962SE0 	
	54/56 cm		KI7966FD0 		KI7961SE0 
	54/56 cm			KI7862FE0 KI7862SE0 KI5862SE0S 	KI7861SE0 KI5861SE0 

* in una scala di classi di efficienza energetica da A a G

N 70
FRIGORIFERO COMBINATO INTEGRABILE
NO FROST CERNIERE PIATTE CHIUSURA
"SOFTCLOSE"



KB7966DD0

€ 2.690,00

EAN 4242004271574

Caratteristiche principali

- Classe di efficienza energetica: D
- Comandi LED per la regolazione elettronica e separata della temperatura dei due vani
- Home Connect: regolazione e controllo da remoto tramite app per dispositivi mobili
- Segnale ottico e acustico porta aperta
- 2 circuiti di raffreddamento separati
- Illuminazione LED ad intensità crescente
- Dimensioni in cm (hxlxp) 193.5 x 70.8 x 54.8
- Porta con cerniera piatta Softclose
- Cerniere a destra, Cerniere reversibili
- Volume Netto totale: 381 l

Vano Frigorifero

- 1 cassetto FreshSafe 1 con controllo umidità per mantenere la freschezza dei cibi più a lungo
- 1 cassetto FreshSafe ◀0°C▶
- 4 ripiani in vetro infrangibile di cui 3 regolabili in altezza
- Sistema Flex Cooling - controporta personalizzabile grazie a balconcini flessibili
- Portabottiglie
- Funzione Super Cooling per un raffreddamento intensivo
- Volume Netto Frigorifero: 284 l

Vano Congelatore****

- No Frost
- Funzione automatica Super Freeze
- Freezer Light: illuminazione LED nel congelatore
- 3 cassetti trasparenti
- Volume Netto Congelatore: 98 l

Accessori

- 1 Vaschetta cubetti ghiaccio

N 50
FRIGORIFERO COMBINATO INTEGRABILE
NO FROST CERNIERE PIATTE



KB7962FE0

€ 2.060,00

EAN 4242004271550

Caratteristiche principali

- Classe di efficienza energetica: E
- Comandi elettronici a LED per la regolazione separata della temperatura dei due vani
- Home Connect: regolazione e controllo da remoto tramite app per dispositivi mobili
- Cool Air Flow - circolazione omogenea dell'aria per una temperatura costante e un raffreddamento veloce
- Segnale ottico e acustico porta aperta
- 2 circuiti di raffreddamento separati
- Illuminazione LED ad intensità crescente
- Dimensioni in cm (hxlxp) 193.5 x 70.8 x 54.8
- Porta con cerniera piatta
- Cerniere a destra, Cerniere reversibili
- Volume Netto totale: 383 l

Vano Frigorifero

- 1 cassetto FreshSafe 1 con controllo umidità per mantenere la freschezza dei cibi più a lungo
- 1 cassetto FreshSafe ◀0°C▶
- 4 ripiani in vetro infrangibile di cui 3 regolabili in altezza
- Portabottiglie
- Funzione Super Cooling per un raffreddamento intensivo
- Volume Netto Frigorifero: 285 l

Vano Congelatore****

- No Frost
- Funzione Super Freeze
- 3 cassetti trasparenti
- Volume Netto Congelatore: 98 l

Accessori

- 1 vaschetta cubetti ghiaccio

N 50
FRIGORIFERO COMBINATO INTEGRABILE
NO FROST PORTA A TRAINO



KB7962SE0

€ 2.030,00

EAN 4242004274018

Caratteristiche principali

- Classe di efficienza energetica: E
- Comandi elettronici a LED per la regolazione separata della temperatura dei due vani
- Home Connect: regolazione e controllo da remoto tramite app per dispositivi mobili
- Cool Air Flow - circolazione omogenea dell'aria per una temperatura costante e un raffreddamento veloce
- Segnale ottico e acustico porta aperta
- 2 circuiti di raffreddamento separati
- Illuminazione LED ad intensità crescente
- Dimensioni in cm (hxlxp) 193.5 x 69.1 x 54.8
- Porta a traino
- Cerniere a destra, Cerniere reversibili
- Volume Netto totale: 383 l

Vano Frigorifero

- 1 cassetto FreshSafe 1 con controllo umidità per mantenere la freschezza dei cibi più a lungo
- 1 cassetto FreshSafe ◀0°C▶
- 4 ripiani in vetro infrangibile di cui 3 regolabili in altezza
- Portabottiglie
- Funzione Super Cooling per un raffreddamento intensivo
- Volume Netto Frigorifero: 285 l

Vano Congelatore****

- No Frost
- Funzione Super Freeze
- 3 cassetti trasparenti
- Volume Netto Congelatore: 98 l

Accessori

- 1 vaschetta cubetti ghiaccio

N 50
FRIGORIFERO COMBINATO INTEGRABILE
NO FROST CERNIERE PIATTE



KI7966FDO

€ 2.130,00

EAN 4242004271901

Caratteristiche principali

- Classe di efficienza energetica: D
- Comandi LED per la regolazione elettronica e separata della temperatura dei due vani
- Cool Air Flow - circolazione omogenea dell'aria per una temperatura costante e un raffreddamento veloce
- Segnale ottico e acustico porta aperta
- 2 circuiti di raffreddamento separati
- Illuminazione interna a LED
- Dimensioni in cm (hxlxp) 193.5 x 55.8 x 54.8
- Porta con cerniera piatta
- Cerniere a destra, Cerniere reversibili
- Volume Netto totale: 290 l

Vano Frigorifero

- 1 cassetto FreshSafe 1 con controllo umidità per mantenere la freschezza dei cibi più a lungo
- 1 cassetto FreshSafe ◀0°C▶
- 3 ripiani in vetro infrangibile di cui 2 regolabili in altezza
- Sistema Flex Cooling - controporta personalizzabile grazie a balconcini flessibili
- Ripiano bottiglie BottleFlex
- Funzione Super Cooling per un raffreddamento intensivo
- Volume Netto Frigorifero: 215 l

Vano Congelatore****

- No Frost
- Funzione Super Freeze
- 3 cassetti trasparenti
- Volume Netto Congelatore: 75 l

Accessori

- 1 Vaschetta cubetti ghiaccio

N 30
FRIGORIFERO COMBINATO INTEGRABILE
NO FROST PORTA A TRAINO



KI7961SE0

€ 1.660,00

EAN 4242004271888

Caratteristiche principali

- Classe di efficienza energetica: E
- Comandi elettronici a LED per la regolazione separata della temperatura dei due vani
- Cool Air Flow - circolazione omogenea dell'aria per una temperatura costante e un raffreddamento veloce
- Segnale ottico e acustico porta aperta
- 2 circuiti di raffreddamento separati
- Illuminazione interna a LED
- Dimensioni in cm (hxlxp) 193.5 x 54.1 x 54.8
- Porta a traino
- Cerniere a destra, Cerniere reversibili
- Volume Netto totale: 290 l

Vano Frigorifero

- 1 cassetto FreshSafe per frutta e verdura
- 5 ripiani in vetro infrangibile di cui 4 regolabili in altezza
- 4 balconcini
- Funzione Super Cooling per un raffreddamento intensivo
- Volume Netto Frigorifero: 215 l

Vano Congelatore****

- No Frost
- Funzione Super Freeze
- 3 cassetti trasparenti
- Volume Netto Congelatore: 75 l

Accessori

- 1 vaschetta cubetti ghiaccio

N 50
FRIGORIFERO COMBINATO INTEGRABILE
NO FROST CERNIERE PIATTE



KI7862FE0

€ 1.776,00

EAN 4242004255444

Caratteristiche principali

- Classe di efficienza energetica: E
- Comandi LED per la regolazione elettronica della temperatura
- Cool Air Flow - circolazione omogenea dell'aria per una temperatura costante e un raffreddamento veloce
- Segnale ottico e acustico porta aperta
- Illuminazione interna a LED
- Dimensioni in cm (hxlxp) 177.2 x 54.1 x 54.8
- Porta con cerniera piatta
- Cerniere a destra, Cerniere reversibili
- Volume Netto totale: 260 l

Vano Frigorifero

- 1 cassetto FreshSafe 1 con controllo umidità per mantenere la freschezza dei cibi più a lungo
- 1 cassetto FreshSafe ◀0°C▶
- 2 ripiani in vetro infrangibile di cui 1 regolabile in altezza
- 3 balconcini
- Ripiano bottiglie BottleFlex
- Volume Netto Frigorifero: 184 l

Vano Congelatore****

- No Frost
- Funzione Super Freeze
- 3 cassetti trasparenti
- Volume Netto Congelatore: 76 l

Accessori

- 1 Vaschetta cubetti ghiaccio

N 50
FRIGORIFERO COMBINATO INTEGRABILE
NO FROST PORTA A TRAINO



KI7862SE0

€ 1.550,00

EAN 4242004257813

Caratteristiche principali

- Classe di efficienza energetica: E
- Comandi LED per la regolazione elettronica della temperatura
- Cool Air Flow - circolazione omogenea dell'aria per una temperatura costante e un raffreddamento veloce
- Segnale ottico e acustico porta aperta
- Illuminazione interna a LED
- Dimensioni in cm (hxlxp) 177.2 x 54.1 x 54.8
- Porta a traino
- Cerniere a destra, Cerniere reversibili
- Volume Netto totale: 260 l

Vano Frigorifero

- 1 cassetto FreshSafe 1 con controllo umidità per mantenere la freschezza dei cibi più a lungo
- 1 cassetto FreshSafe ◀0°C▶
- 2 ripiani in vetro infrangibile di cui 1 regolabile in altezza
- 3 balconcini
- Ripiano bottiglie BottleFlex
- Volume Netto Frigorifero: 184 l

Vano Congelatore****

- No Frost
- Funzione Super Freeze
- 3 cassetti trasparenti
- Volume Netto Congelatore: 76 l

Accessori

- 1 vaschetta cubetti ghiaccio

N 30
FRIGORIFERO COMBINATO INTEGRABILE
NO FROST PORTA A TRAINO



KI7861SE0

€ 1.370,00

EAN 4242004275848

Caratteristiche principali

- Classe di efficienza energetica: E
- Comandi LED per la regolazione elettronica della temperatura
- Cool Air Flow - circolazione omogenea dell'aria per una temperatura costante e un raffreddamento veloce
- Segnale ottico e acustico per porta aperta
- Illuminazione interna a LED
- Dimensioni in cm (hxlxp) 177.2 x 54.1 x 54.8
- Porta a traino
- Cerniere a destra, Cerniere reversibili
- Volume Netto totale: 260 l

Vano Frigorifero

- 1 cassetto FreshSafe per frutta e verdura
- 4 ripiani in vetro infrangibile di cui 3 regolabili in altezza
- 3 balconcini
- Volume Netto Frigorifero: 184 l

Vano Congelatore****

- No Frost
- Funzione Super Freeze
- 3 cassetti trasparenti
- Volume Netto Congelatore: 76 l

Accessori

- 1 vaschetta cubetti ghiaccio

N 50

FRIGORIFERO COMBINATO INTEGRABILE PORTA A TRAINO



KI5862SE0S

€ 1.227,00

EAN 4242004251934

Caratteristiche principali

- Classe di efficienza energetica: E
- Comandi LED per la regolazione elettronica della temperatura
- Cool Air Flow - circolazione omogenea dell'aria per una temperatura costante e un raffreddamento veloce
- Segnale ottico e acustico porta aperta
- Illuminazione interna a LED
- Dimensioni in cm (hxlxp) 177.2 x 54.1 x 54.8
- Porta a traino
- Cerniere a destra, Cerniere reversibili
- Volume Netto totale: 267 l

Vano Frigorifero

- 1 cassetto FreshSafe per frutta e verdura
- 3 ripiani in vetro infrangibile di cui 2 regolabili in altezza
- 3 balconcini
- Ripiano bottiglie BottleFlex
- Volume Netto Frigorifero: 183 l

Vano Congelatore****

- Freezer con sistema Low Frost
- Funzione Super Freeze
- 3 cassetti trasparenti
- Volume Netto Congelatore: 84 l

Accessori

- 1 vaschetta cubetti ghiaccio

Disponibile fino al 30/09/2026

N 30

FRIGORIFERO COMBINATO INTEGRABILE PORTA A TRAINO



KI5861SE0

€ 1.100,00

EAN 4242004276388

Caratteristiche principali

- Classe di efficienza energetica: E
- Comandi LED per la regolazione elettronica della temperatura
- Cool Air Flow - circolazione omogenea dell'aria per una temperatura costante e un raffreddamento veloce
- Segnale ottico e acustico porta aperta
- Illuminazione interna a LED
- Dimensioni in cm (hxlxp) 177.2 x 54.1 x 54.8
- Porta a traino
- Cerniere a destra, Cerniere reversibili
- Volume Netto totale: 267 l

Vano Frigorifero

- 1 cassetto FreshSafe per frutta e verdura
- 4 ripiani in vetro infrangibile di cui 3 regolabili in altezza
- 3 balconcini
- Volume Netto Frigorifero: 183 l

Vano Congelatore****

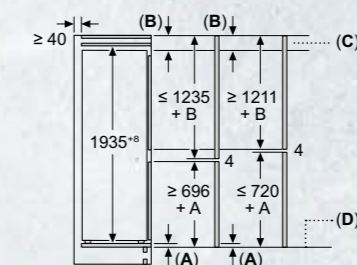
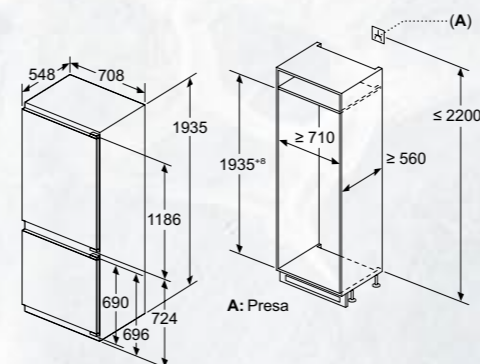
- Freezer con sistema Low Frost
- Funzione Super Freeze
- 3 cassetti trasparenti
- Volume Netto Congelatore: 84 l

Accessori

- 1 vaschetta cubetti ghiaccio

SCHEMI DI INSTALLAZIONE PER FRIGORIFERI

KB7966DD0



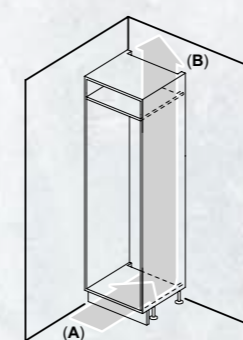
C: Sporgenza del pannello frontale

D: Bordo inferiore del pannello frontale

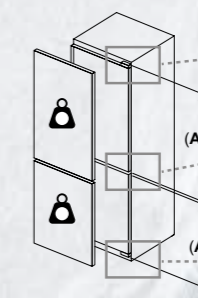
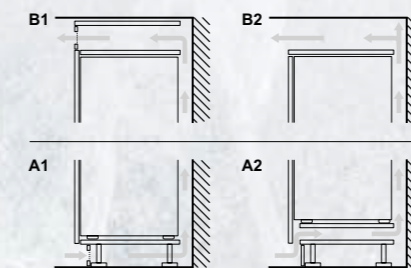
Consiglio per la distanza per cerniera piatta

F	R	X
16-19	0-3	2,5
20	0-1	3
	2-3	2,5
21	0-1	3
	2-3	2,5
22	0	4
	1	3,5
	2-3	3

Le distanze consigliate nella tabella vanno mantenute per garantire un'apertura senza collisioni delle porte degli apparecchi ed evitare danni al mobile della cucina.



A: Ingresso aria $\geq 200 \text{ cm}^2$; opzioni di ventilazione
B: Uscita aria $\geq 200 \text{ cm}^2$; opzioni di ventilazione



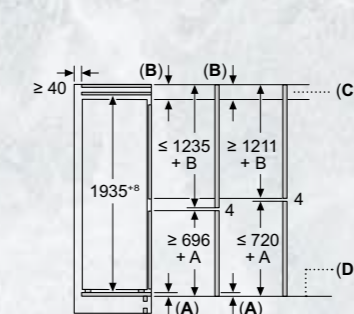
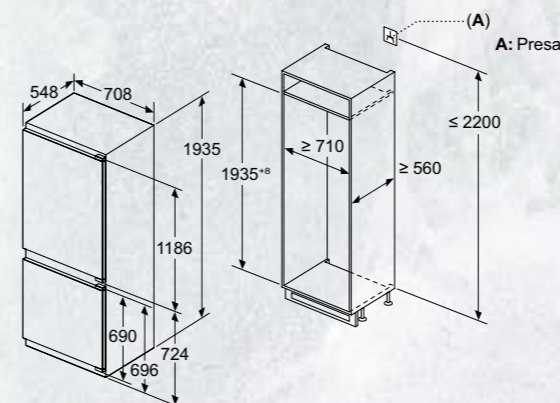
Peso massimo consentito dei frontali dell'unità

I frontali montati dell'unità che superano il peso consentito possono causare danni e compromettere il funzionamento delle cerniere

Δ Peso

A1	20 kg
A2	19 kg

KB7962FE0



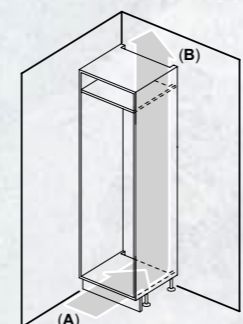
C: Sporgenza del pannello frontale

D: Bordo inferiore del pannello frontale

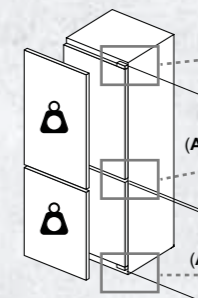
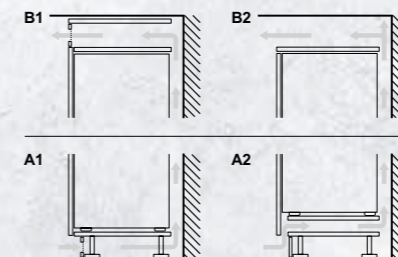
Consiglio per la distanza per cerniera piatta

F	R	X
16-19	0-3	2,5
20	0-1	3
	2-3	2,5
21	0-1	3
	2-3	2,5
22	0	4
	1	3,5
	2-3	3

Le distanze consigliate nella tabella vanno mantenute per garantire un'apertura senza collisioni delle porte degli apparecchi ed evitare danni al mobile della cucina.



A: Ingresso aria $\geq 200 \text{ cm}^2$; opzioni di ventilazione
B: Uscita aria $\geq 200 \text{ cm}^2$; opzioni di ventilazione



Peso massimo consentito dei frontali dell'unità

I frontali montati dell'unità che superano il peso consentito possono causare danni e compromettere il funzionamento delle cerniere

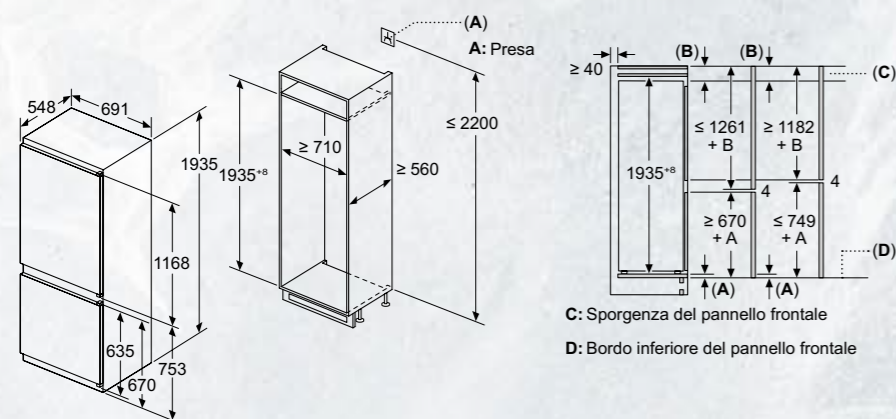
Δ Peso

A1	20 kg
A2	19 kg

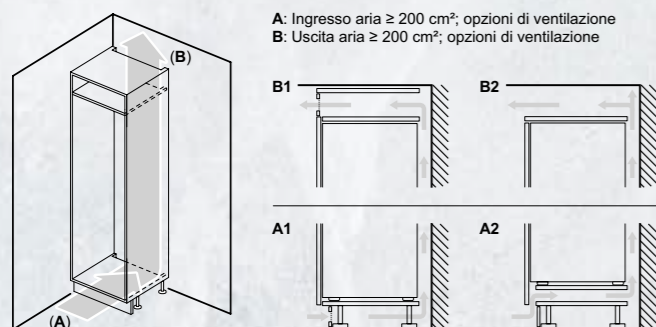
Dimensioni in mm

SCHEMI DI INSTALLAZIONE PER FRIGORIFERI

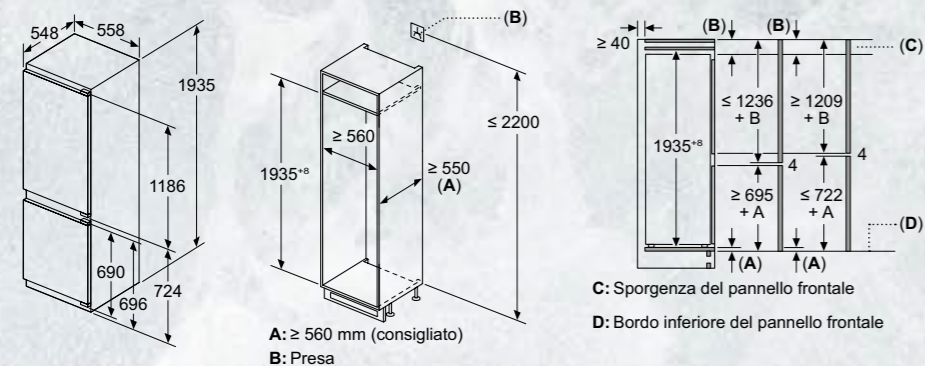
KB7962SE0



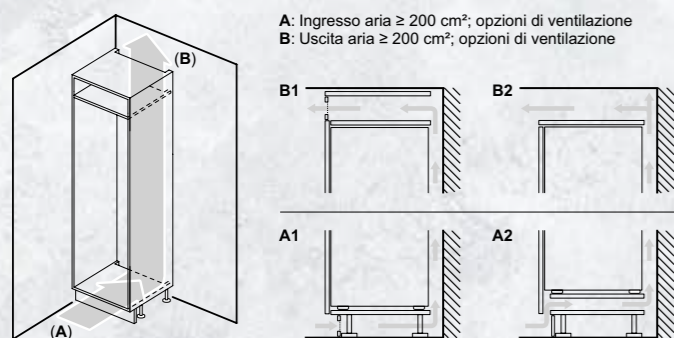
A: Ingresso aria $\geq 200 \text{ cm}^2$; opzioni di ventilazione
B: Uscita aria $\geq 200 \text{ cm}^2$; opzioni di ventilazione



KI7966FD0



A: Ingresso aria $\geq 200 \text{ cm}^2$; opzioni di ventilazione
B: Uscita aria $\geq 200 \text{ cm}^2$; opzioni di ventilazione



Consiglio per la distanza per cerniera piatta

F	R	X
16-19	0-3	2,5
20	0-1	3
	2-3	2,5
21	0-1	3
	2-3	2,5
22	0	4
	1	3,5
	2-3	3

Le distanze consigliate nella tabella vanno mantenute per garantire un'apertura senza collisioni delle porte degli apparecchi ed evitare danni al mobile della cucina.

Peso massimo consentito dei frontali dell'unità

I frontali montati dell'unità che superano il peso consentito possono causare danni e compromettere il funzionamento delle cerniere

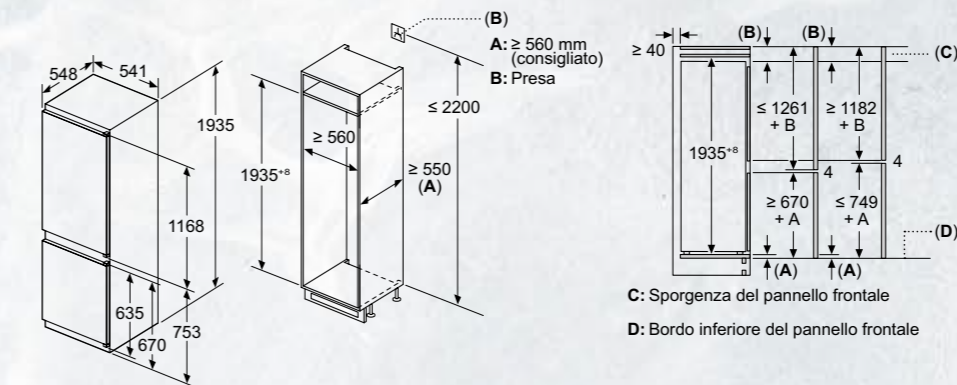
- Δ Peso
- A: Altezza sportello apparecchio include cerniere in mm
- B: Cerniera non ammortizzata, frontale unità in kg
- C: Cerniera ammortizzata, frontale unità in kg

D: Carico aggiuntivo possibile in kg con kit per carichi pesanti

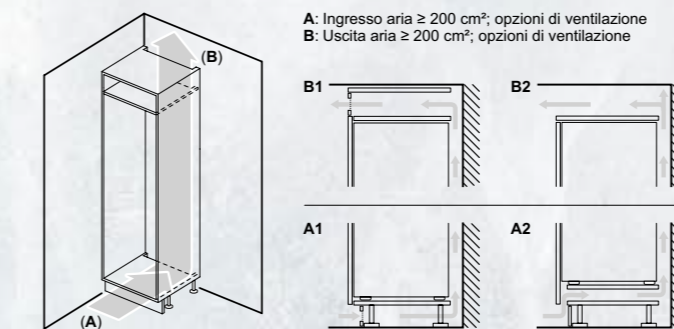
A	B	C	D
1500-1750	22	22	B+5 / C+5
720-1400	19	19	
A1	15	19	
A2	15	19	

Dimensioni in mm

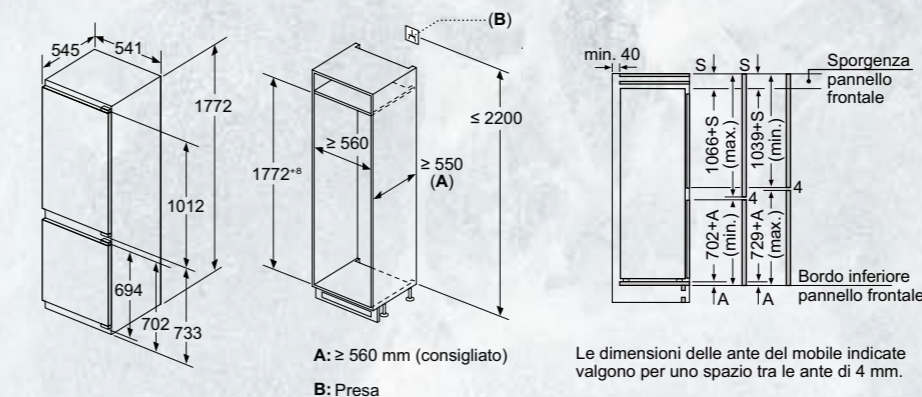
KI7961SE0



A: Ingresso aria $\geq 200 \text{ cm}^2$; opzioni di ventilazione
B: Uscita aria $\geq 200 \text{ cm}^2$; opzioni di ventilazione



KI7862FE0



Peso massimo consentito dei frontali dell'unità

I frontali montati dell'unità che superano il peso consentito possono causare danni e compromettere il funzionamento delle cerniere

- Δ Peso
- A: Altezza sportello apparecchio include cerniere in mm
- B: Cerniera non ammortizzata, frontale unità in kg
- C: Cerniera ammortizzata, frontale unità in kg

D: Carico aggiuntivo possibile in kg con kit per carichi pesanti

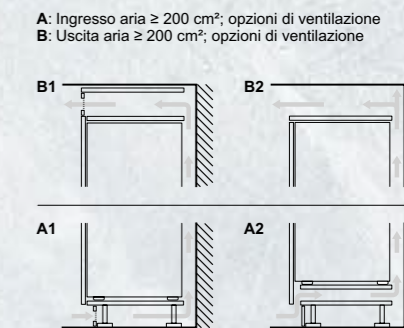
A	B	C	D
1500-1750	22	22	B+5 / C+5
720-1400	19	19	
A1	15	19	
A2	15	19	

Consiglio per la distanza per cerniera piatta

F	R	X
16-19	0-3	2,5
20	0-1	3
	2-3	2,5
21	0-1	3
	2-3	2,5
22	0	4
	1	3,5
	2-3	3

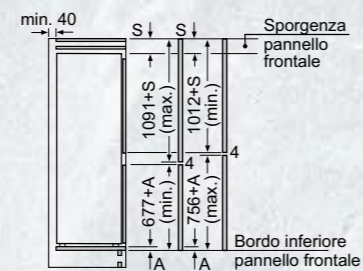
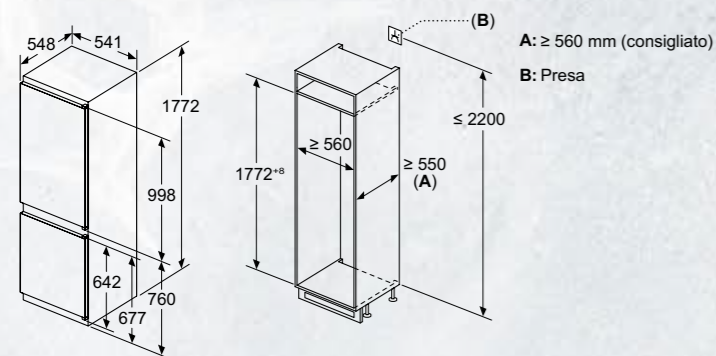
Le distanze consigliate nella tabella vanno mantenute per garantire un'apertura senza collisioni delle porte degli apparecchi ed evitare danni al mobile della cucina.

A: Ingresso aria $\geq 200 \text{ cm}^2$; opzioni di ventilazione
B: Uscita aria $\geq 200 \text{ cm}^2$; opzioni di ventilazione

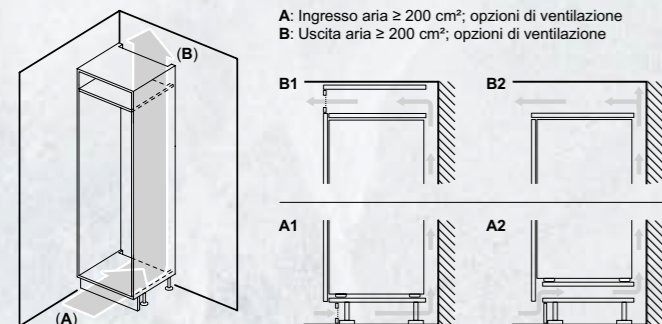


Dimensioni in mm

SCHEMI DI INSTALLAZIONE PER FRIGORIFERI

KI7862SE0
KI7861SE0KI5862SE0S
KI5861SE0

Le dimensioni delle ante del mobile indicate valgono per uno spazio tra le ante di 4 mm.




Dimensioni in mm

INFORMAZIONI TECNICHE PER FRIGORIFERI COMBINATI

Modello	KB7966DD0	KB7962FE0	KB7962SE0	KI7966FD0
Codice EAN	4242004271574	4242004271550	4242004274018	4242004271901
Serie	N 70	N 50	N 50	N 50
Linea prodotto	Frigorifero combinato	Frigorifero combinato	Frigorifero combinato	Frigorifero combinato
Tipologia	incasso, integrabile	incasso, integrabile	incasso, integrabile	incasso, integrabile
Tipologia prodotto	2 porte	2 porte	2 porte	2 porte
Tipologia costruttiva del prodotto	Da incasso	Da incasso	Da incasso	Da incasso
Colore principale	-	-	-	-
Informazioni etichetta energetica secondo REGOLAMENTO (UE) N. 2019/2016				
Classe di efficienza energetica ¹	D	E	E	D
Emissioni di rumore aereo (dB(A) re 1 pW)	33	34	34	34
Classe di emissioni di rumore aereo	B	B	B	B
Consumo medio annuale di energia in chilowattora per anno (kWh/a) ²	204	256	256	184
Volume totale del prodotto (l)	381	383	383	290
Somma del volume degli scomparti congelatore (l)	98	98	98	75
Somma del volume degli scomparti frigorifero (l)	284	285	285	215
Informazioni generali				
Altezza del prodotto (mm)	1935	1935	1935	1935
Larghezza del prodotto (mm)	708	708	691	558
Profondità del prodotto (mm)	548	548	548	548
Profondità con porta aperta a 90 gradi (mm)	1290	1290	1230	1140
Altezza minima della nicchia (mm)	1940	1940	1940	1940
Altezza massima della nicchia (mm)	1940	1940	1940	1940
Larghezza minima della nicchia (mm)	710	710	710	560
Larghezza massima della nicchia (mm)	710	710	710	560
Profondità della nicchia (mm)	560	560	560	550
Capacità di congelamento (Sezione 4-Stelle) (kg/24h)	10,0	9,5	9,5	8,0
Autonomia di conservazione senza energia elettrica (h)	13	13	12	11
Funzione congelamento rapido	si	si	si	si
Classe climatica ³	SN-ST	SN-ST	SN-ST	SN-ST
Sistema No Frost	Congelatore	Congelatore	Congelatore	Congelatore
Funzione raffreddamento veloce	si	si	si	si
Ventilatore interno comparto frigorifero	si	no	no	no
Cerniera porta	Reversibile a destra	Reversibile a destra	Reversibile a destra	Reversibile a destra
Porta/e reversibile/i	si	si	si	si
Tipo di cerniera	cerniera piatta	cerniera piatta	porta a traino	cerniera piatta
Allarme porta aperta	si	si	si	si
Home Connect	si	si	si	no
Numero di sistemi indipendenti di raffreddamento	2	2	2	2
Numero di compressori	1	1	1	1
Collegamenti elettrici				
Corrente (A)	10	10	10	10
Tensione (V)	220-240	220-240	220-240	220-240
Frequenza (Hz)	50	50	50	50

GLI ACCESSORI SPECIALI PER I FRIGORIFERI

	Modello	Descrizione
	KS9E0FZ0 EAN 4242004263609 € 119,00	FLEX COOLING Abbinabile a KI5861SE0, KI5862SE0S, KI7861SE0, KI7862SE0, KI7862FE0

¹ In una scala di classi di efficienza energetica da A a G.

² Consumo di energia espresso in kWh/anno basato sui risultati di prove standard per 24 ore.

Il consumo effettivo dipende dalla modalità di utilizzo dell'apparecchio e dal luogo in cui è installato.

³ Classi climatiche: questa classe indica l'intervallo di temperatura ambiente in cui il prodotto è destinato ad operare

- la temperata estesa (SN) corrisponde all'intervallo di temperatura compreso tra 10 °C e 32 °C;
- la temperata (N) corrisponde all'intervallo di temperatura compreso tra 16 °C e 32 °C;
- la subtropicale (ST) corrisponde all'intervallo di temperatura compreso tra 16 °C e 38 °C; e
- la tropicale (T) corrisponde all'intervallo di temperatura compreso tra 16 °C e 43 °C.

INFORMAZIONI TECNICHE PER FRIGORIFERI COMBINATI

Modello	KI7961SE0	KI7862FE0	KI7862SE0
Codice EAN	4242004271888	4242004255444	4242004257813
Serie	N 30	N 50	N 50
Linea prodotto	Frigorifero combinato	Frigorifero combinato	Frigorifero combinato
Tipologia	incasso, integrabile	incasso, integrabile	incasso, integrabile
Tipologia prodotto	2 porte	2 porte	2 porte
Tipologia costruttiva del prodotto	Da incasso	Da incasso	Da incasso
Colore principale	-	-	-
Informazioni etichetta energetica secondo REGOLAMENTO (UE) N. 2019/2016			
Classe di efficienza energetica ¹	E	E	E
Emissioni di rumore aereo (dB(A) re 1 pW)	34	35	35
Classe di emissioni di rumore aereo	B	B	B
Consumo medio annuale di energia in chilowattora per anno (kWh/a) ²	231	234	234
Volume totale del prodotto (l)	290	260	260
Somma del volume degli scomparti congelatore (l)	75	76	76
Somma del volume degli scomparti frigorifero (l)	215	184	184
Informazioni generali			
Altezza del prodotto (mm)	1935	1772	1772
Larghezza del prodotto (mm)	541	541	541
Profondità del prodotto (mm)	548	548	548
Profondità con porta aperta a 90 gradi (mm)	1080	1140	1080
Altezza minima della nicchia (mm)	1940	1775	1775
Altezza massima della nicchia (mm)	1940	1775	1775
Larghezza minima della nicchia (mm)	560	560	560
Larghezza massima della nicchia (mm)	560	560	560
Profondità della nicchia (mm)	550	550	550
Capacità di congelamento (Sezione 4-Stelle) (kg/24h)	7,5	4,0	4,0
Autonomia di conservazione senza energia elettrica (h)	10	10	10
Funzione congelamento rapido	si	si	si
Classe climatica ³	SN-ST	SN-ST	SN-ST
Sistema No Frost	Congelatore	Congelatore	Congelatore
Funzione raffreddamento veloce	si	no	no
Ventilatore interno comparto frigorifero	no	no	no
Cerniera porta	Reversibile a destra	Reversibile a destra	Reversibile a destra
Porta/e reversibile/i	si	si	si
Tipo di cerniera	porta a traino	cerniera piatta	porta a traino
Allarme porta aperta	si	si	si
Home Connect	no	no	no
Numero di sistemi indipendenti di raffreddamento	2	1	1
Numero di compressori	1	1	1
Collegamenti elettrici			
Corrente (A)	10	10	10
Tensione (V)	220-240	220-240	220-240
Frequenza (Hz)	50	50	50

¹ In una scala di classi di efficienza energetica da A a G.

² Consumo di energia espresso in kWh/anno basato sui risultati di prove standard per 24 ore.

Il consumo effettivo dipende dalla modalità di utilizzo dell'apparecchio e dal luogo in cui è installato.

³ Classi climatiche: questa classe indica l'intervallo di temperatura ambiente in cui il prodotto è destinato ad operare

- la temperata estesa (SN) corrisponde all'intervallo di temperatura compreso tra 10 °C e 32 °C;
- la temperata (N) corrisponde all'intervallo di temperatura compreso tra 16 °C e 32 °C;
- la subtropicale (ST) corrisponde all'intervallo di temperatura compreso tra 16 °C e 38 °C; e
- la tropicale (T) corrisponde all'intervallo di temperatura compreso tra 16 °C e 43 °C.

INFORMAZIONI TECNICHE PER FRIGORIFERI COMBINATI

Modello	KI7861SE0	KI5862SE0S	KI5861SE0
Codice EAN	4242004275848	4242004251934	4242004276388
Serie	N 30	N 50	N 30
Linea prodotto	Frigorifero combinato	Frigorifero combinato	Frigorifero combinato
Tipologia	incasso, integrabile	incasso, integrabile	incasso, integrabile
Tipologia prodotto	2 porte	2 porte	2 porte
Tipologia costruttiva del prodotto	Da incasso	Da incasso	Da incasso
Colore principale	-	-	-
Informazioni etichetta energetica secondo REGOLAMENTO (UE) N. 2019/2016			
Classe di efficienza energetica ¹	E	E	E
Emissioni di rumore aereo (dB(A) re 1 pW)	35	35	35
Classe di emissioni di rumore aereo	B	B	B
Consumo medio annuale di energia in chilowattora per anno (kWh/a) ²	234	229	229
Volume totale del prodotto (l)	260	267	267
Somma del volume degli scomparti congelatore (l)	76	84	84
Somma del volume degli scomparti frigorifero (l)	184	183	183
Informazioni generali			
Altezza del prodotto (mm)	1772	1772	1772
Larghezza del prodotto (mm)	541	541	541
Profondità del prodotto (mm)	548	548	548
Profondità con porta aperta a 90 gradi (mm)	1080	1080	1080
Altezza minima della nicchia (mm)	1775	1775	1775
Altezza massima della nicchia (mm)	1775	1775	1775
Larghezza minima della nicchia (mm)	560	560	560
Larghezza massima della nicchia (mm)	560	560	560
Profondità della nicchia (mm)	550	550	550
Capacità di congelamento (Sezione 4-Stelle) (kg/24h)	4,0	4,2	4,2
Autonomia di conservazione senza energia elettrica (h)	10	9	9
Funzione congelamento rapido	si	si	si
Classe climatica ³	SN-ST	SN-ST	SN-ST
Sistema No Frost	Congelatore	no	no
Funzione raffreddamento veloce	no	no	si
Ventilatore interno comparto frigorifero	no	no	no
Cerniera porta	Reversibile a destra	Reversibile a destra	Reversibile a destra
Porta/e reversibile/i	si	si	si
Tipo di cerniera	porta a traino	porta a traino	porta a traino
Allarme porta aperta	si	si	si
Home Connect	no	no	no
Numero di sistemi indipendenti di raffreddamento	1	1	1
Numero di compressori	1	1	1
Collegamenti elettrici			
Corrente (A)	10	10	10
Tensione (V)	220-240	220-240	220-240
Frequenza (Hz)	50	50	50

¹ In una scala di classi di efficienza energetica da A a G.

² Consumo di energia espresso in kWh/anno basato sui risultati di prove standard per 24 ore.

Il consumo effettivo dipende dalla modalità di utilizzo dell'apparecchio e dal luogo in cui è installato.













³ Classi climatiche: questa classe indica l'intervallo di temperatura ambiente in cui il prodotto è destinato ad operare

- la temperata estesa (SN) corrisponde all'intervallo di temperatura compreso tra 10 °C e 32 °C;
- la temperata (N) corrisponde all'intervallo di temperatura compreso tra 16 °C e 32 °C;
- la subtropicale (ST) corrisponde all'intervallo di temperatura compreso tra 16 °C e 38 °C; e
- la tropicale (T) corrisponde all'intervallo di temperatura compreso tra 16 °C e 43 °C.

FRIGORIFERI E CONGELATORI MONOPORTA DA INCASSO.

Come leggere la tabella?

1. Scegli le caratteristiche principali che stai cercando per il tuo nuovo elettrodomestico NEFF, nella colonna di sinistra
2. Individua i vantaggi di ogni Serie per affinare la selezione
3. Utilizza queste informazioni per approfondire le dotazioni dei modelli che possono interessarti

		N 70		N 50		N 30			
Larghezza	Altezza	Classe di efficienza energetica*				Classe di efficienza energetica*			
		D	E	D	E	E			
Monoporta	54/56 cm	177 cm	KI1816DD0 	KI1813DD0 	GI7813CE0 	KI2822FE0 	KI1812FE0 	KI2821SE0 	KI1811SE0 
	56 cm	122 cm				KI2422FE0 			
	60 cm	82 cm		GU7213DE0 	KU2222FD0 	KU1212FE0 			
	56 cm	71 cm				GI1113FE0 			

* in una scala di classi di efficienza energetica da A a G

N 70
FRIGORIFERO MONOPORTA INTEGRABILE
CERNIERE PIATTE CHIUSURA "SOFTCLOSE"



KI1816DD0

€ 1.715,00

EAN 4242004271963

Caratteristiche principali

- Classe di efficienza energetica: D
- Comandi LED per la regolazione elettronica della temperatura
- Segnale ottico e acustico porta aperta
- Illuminazione interna a LED
- Dimensioni in cm (hxlxp) 177.2 x 55.8 x 54.8
- Porta con cerniera piatta Softclose
- Cerniere a destra, Cerniere reversibili
- Volume Netto totale: 310 l

Vano Frigorifero

- 1 cassetto FreshSafe 1 con controllo umidità per mantenere la freschezza dei cibi più a lungo
- 1 cassetto FreshSafe ◀0°C▶
- 1 cassetto FreshSafe per frutta e verdura
- 4 ripiani in vetro infrangibile di cui 3 regolabili in altezza
- 8 balconcini
- Sistema Flex Cooling - controporta personalizzabile grazie a balconcini flessibili
- Ripiano bottiglie BottleFlex
- Funzione Super Cooling per un raffreddamento intensivo

N 70
FRIGORIFERO MONOPORTA INTEGRABILE
CERNIERE PIATTE CHIUSURA "SOFTCLOSE"



KI1813DD0

€ 1.700,00

EAN 4242004271956

Caratteristiche principali

- Classe di efficienza energetica: D
- Comandi LED per la regolazione elettronica della temperatura
- Segnale ottico e acustico porta aperta
- Illuminazione interna a LED
- Dimensioni in cm (hxlxp) 177.2 x 55.8 x 54.8
- Porta con cerniera piatta Softclose
- Cerniere a destra, Cerniere reversibili
- Volume Netto totale: 310 l

Vano Frigorifero

- 1 cassetto FreshSafe 1 con controllo umidità per mantenere la freschezza dei cibi più a lungo
- 1 cassetto FreshSafe ◀0°C▶ per conservare carne e pesce freschi più a lungo
- 1 cassetto FreshSafe per frutta e verdura
- 4 ripiani in vetro infrangibile di cui 3 regolabili in altezza
- 5 balconcini, di cui 1 chiuso
- Ripiano bottiglie BottleFlex
- Funzione Super Cooling per un raffreddamento intensivo

N 50
FRIGORIFERO MONOPORTA INTEGRABILE
CERNIERE PIATTE



KI2822FEO

€ 1.450,00

EAN 4242004272007

Caratteristiche principali

- Classe di efficienza energetica: E
- Comandi LED per la regolazione elettronica della temperatura
- Segnale ottico e acustico porta aperta
- Illuminazione interna a LED
- Dimensioni in cm (hxlxp) 177.2 x 54.1 x 54.8
- Porta con cerniera piatta
- Cerniere a destra, Cerniere reversibili
- Volume Netto totale: 280 l

Vano Frigorifero

- 2 cassette FreshSafe - per frutta e verdura
- 4 ripiani in vetro infrangibile di cui 3 regolabili in altezza
- 5 balconcini
- Ripiano bottiglie BottleFlex
- Funzione Super Cooling per un raffreddamento intensivo
- Volume Netto Frigorifero: 246 l

Vano Congelatore****

- Compartimento freezer con 1 cerniera
- Volume Netto Congelatore: 34 l

Accessori

- 1 vaschetta per cubetti di ghiaccio

N 50
FRIGORIFERO MONOPORTA INTEGRABILE
CERNIERE PIATTE



KI1812FEO

€ 1.440,00

EAN 4242004271932

Caratteristiche principali

- Classe di efficienza energetica: E
- Comandi LED per la regolazione elettronica della temperatura
- Segnale ottico e acustico porta aperta
- Illuminazione interna a LED
- Dimensioni in cm (hxlxp) 177.2 x 54.1 x 54.8
- Porta con cerniera piatta
- Cerniere a destra, Cerniere reversibili
- Volume Netto totale: 310 l

Vano Frigorifero

- 2 cassette FreshSafe - per frutta e verdura
- 5 ripiani in vetro infrangibile di cui 4 regolabili in altezza
- 5 balconcini
- Ripiano bottiglie BottleFlex
- Funzione Super Cooling per un raffreddamento intensivo

N 30
FRIGORIFERO MONOPORTA INTEGRABILE
PORTA A TRAINO



KI2821SE0

€ 1.260,00

EAN 4242004271987

Caratteristiche principali

- Classe di efficienza energetica: E
- Comandi LED per la regolazione elettronica della temperatura
- Segnale ottico e acustico porta aperta
- Illuminazione interna a LED
- Dimensioni in cm (hxlxp) 177.2 x 54.1 x 54.8
- Porta a traino
- Cerniere a destra, Cerniere reversibili
- Volume Netto totale: 280 l

Vano Frigorifero

- 2 cassetti FreshSafe - per frutta e verdura
- 5 ripiani in vetro infrangibile di cui 4 regolabili in altezza
- 5 balconcini
- Funzione Super Cooling per un raffreddamento intensivo
- Volume Netto Frigorifero: 246 l

Vano Congelatore****

- Compartimento freezer con 1 cerniera
- Volume Netto Congelatore: 34 l

Accessori

- 1 vaschetta per cubetti di ghiaccio

Disponibile fino al 30/09/2026

N 30
FRIGORIFERO MONOPORTA INTEGRABILE
PORTA A TRAINO



KI1811SE0

€ 1.200,00

EAN 4242004271918

Caratteristiche principali

- Classe di efficienza energetica: E
- Comandi LED per la regolazione elettronica della temperatura
- Segnale ottico e acustico porta aperta
- Illuminazione interna a LED
- Dimensioni in cm (hxlxp) 177.2 x 54.1 x 54.8
- Porta a traino
- Cerniere a destra, Cerniere reversibili
- Volume Netto totale: 310 l

Vano Frigorifero

- 2 cassetti FreshSafe - per frutta e verdura
- 6 ripiani in vetro infrangibile di cui 5 regolabili in altezza
- 5 balconcini
- Funzione Super Cooling per un raffreddamento intensivo

N 50
FRIGORIFERO MONOPORTA INTEGRABILE
CERNIERE PIATTE



KI2422FE0

€ 1.227,00

EAN 4242004264927

Caratteristiche principali

- Classe di efficienza energetica: E
- Comandi LED per la regolazione elettronica della temperatura
- Cool Air Flow - circolazione omogenea dell'aria per una temperatura costante e un raffreddamento veloce
- Segnale ottico e acustico porta aperta
- Illuminazione interna a LED
- Dimensioni in cm (hxlxp) 122.1 x 54.1 x 54.8
- Porta con cerniera piatta
- Cerniere a destra, Cerniere reversibili
- Volume Netto totale: 187 l

Vano Frigorifero

- 1 cassetto FreshSafe per frutta e verdura
- 3 ripiani in vetro infrangibile di cui 2 regolabili in altezza
- 4 balconcini
- Ripiano bottiglie BottleFlex
- Funzione Super Cooling per un raffreddamento intensivo
- Volume Netto Frigorifero: 172 l

Vano Congelatore****

- Compartimento freezer con 1 cerniera
- Volume Netto Congelatore: 15 l

Accessori

- 1 vaschetta per cubetti di ghiaccio

N 50
FRIGORIFERO SOTTOPIANO
CERNIERE PIATTE



KU2222FD0

€ 1.220,00

EAN 4242004272212

Caratteristiche principali

- Classe di efficienza energetica: D
- Comandi LED per la regolazione elettronica della temperatura
- Home Connect: regolazione e controllo da remoto tramite app per dispositivi mobili
- Segnale ottico e acustico porta aperta
- Illuminazione LED ad intensità crescente
- Dimensioni in cm (hxlxp) 82 x 59.8 x 54.8
- Porta con cerniera piatta
- Cerniere a destra, Cerniere reversibili
- Aerazione nella zona dello zoccolo
- Volume Netto totale: 110 l

Vano Frigorifero

- 2 ripiani in vetro
- Comparto sul fondo del frigorifero: spazio separato per conservare ad esempio bottiglie
- 2 balconcini
- Balconcino con ferma-bottiglie
- Funzione Super Cooling per un raffreddamento intensivo
- Volume Netto Frigorifero: 93 l

Vano Congelatore****

- Compartimento freezer con 1 cerniera
- Volume Netto Congelatore: 17 l

Accessori

- 1 vaschetta cubetti ghiaccio

N 50
FRIGORIFERO SOTTOPIANO
CERNIERE PIATTE



KU1212FE0

€ 1.170,00

EAN 4242004272311

Caratteristiche principali

- Classe di efficienza energetica: E
- Comandi LED per la regolazione elettronica della temperatura
- Home Connect: regolazione e controllo da remoto tramite app per dispositivi mobili
- Segnale ottico e acustico porta aperta
- Funzione Vacanza
- Illuminazione LED ad intensità crescente
- Dimensioni in cm (hxlxp) 82 x 59.8 x 54.8
- Porta con cerniera piatta
- Cerniere a destra, Cerniere reversibili
- Aereazione nella zona dello zoccolo
- Volume Netto totale: 134 l

Vano Frigorifero

- 3 ripiani in vetro
- Scomparto sul fondo del frigorifero: spazio separato per conservare ad esempio bottiglie
- 2 balconcini
- Balconcino con ferma-bottiglie
- Funzione Super Cooling per un raffreddamento intensivo

N 70
CONGELATORE MONOPORTA INTEGRABILE
NO FROST CERNIERE PIATTE CHIUSURA
"SOFTCLOSE"



GI7813CE0

€ 2.400,00

EAN 4242004274735

Caratteristiche principali

- Classe di efficienza energetica: E
- Controllo elettronico della temperatura tramite display elettronico digitale
- Segnale acustico porta aperta
- Segnale di allarme ottico e acustico per aumento della temperatura
- Dimensioni in cm (hxlxp) 177.2 x 55.8 x 54.5
- Porta con cerniera piatta
- Cerniera a sinistra, Cerniere reversibili
- Volume Netto totale: 212 l

Vano Congelatore****

- No Frost
- 5 cassetti trasparenti
- 2 scomparti a ribalta
- Ripiani in vetro per creare massimo spazio e nuove dimensioni
- Funzione automatica Super Freeze
- Volume Netto Congelatore: 212 l

Accessori

- 1 vaschetta cubetti ghiaccio

N 70
CONGELATORE SOTTOPIANO NO FROST
CERNIERE PIATTE CHIUSURA "SOFTCLOSE"



GU7213DE0

€ 1.420,00

EAN 4242004272069

Caratteristiche principali

- Classe di efficienza energetica: E
- Comandi LED per la regolazione elettronica della temperatura
- Home Connect: regolazione e controllo da remoto tramite app per dispositivi mobili
- Segnale ottico e acustico porta aperta
- Segnale di allarme ottico e acustico per aumento temperatura
- Dimensioni in cm (hxlxp) 82 x 59.8 x 54.8
- Porta con cerniera piatta
- Cerniere a destra, Cerniere reversibili
- Aereazione nella zona dello zoccolo
- Volume Netto totale: 85 l

Vano Congelatore****

- No Frost
- 3 cassetti trasparenti
- Funzione automatica Super Freeze
- Volume Netto Congelatore: 85 l

Accessori

- 1 vaschetta cubetti ghiaccio

N 50
CONGELATORE MONOPORTA INTEGRABILE
CERNIERE PIATTE



GI1113FE0

€ 1.109,00

EAN 4242004239628

Caratteristiche principali

- Classe di efficienza energetica: E
- Comandi LED per la regolazione elettronica della temperatura
- Segnale acustico porta aperta
- Segnale di allarme ottico e acustico per aumento della temperatura
- Dimensioni in cm (hxlxp) 71.2 x 55.8 x 54.5
- Porta con cerniera piatta
- Cerniere a destra, Cerniere reversibili
- Volume Netto totale: 72 l

Vano Congelatore****

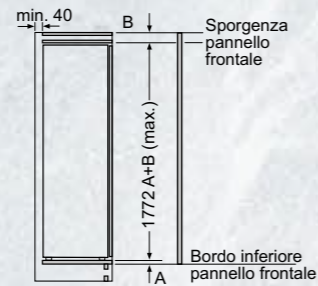
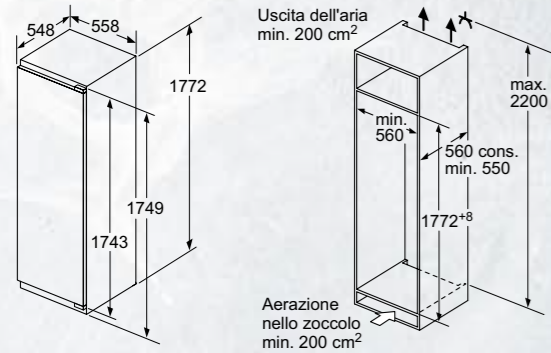
- Low Frost - riduce la formazione di brina
- Funzione automatica Super Freeze
- 3 cassetti trasparenti
- Volume Netto Congelatore: 72 l

Accessori

- 1 vaschetta cubetti ghiaccio

SCHEMI DI INSTALLAZIONE PER FRIGORIFERI MONOPORTA

**KI1816DDO
KI1813DDO**

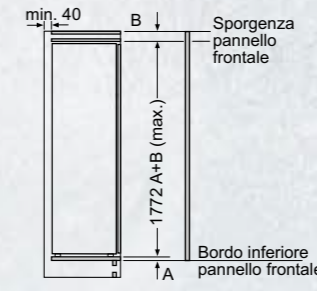
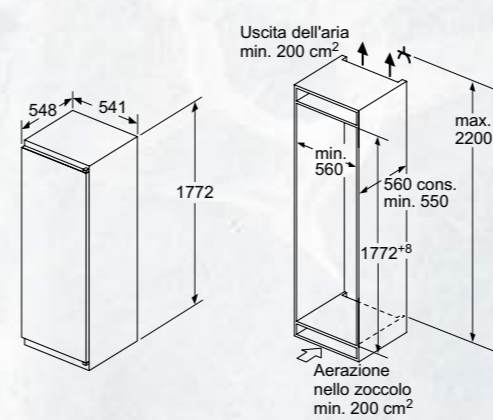


Consiglio per la distanza per cerniera piatta

F	R	X
16-19	0-3	2,5
20	0-1	3
	2-3	2,5
21	0-1	3
	2-3	2,5
22	0	4
	1	3,5
	2-3	3

Le distanze consigliate nella tabella vanno mantenute per garantire un'apertura senza collisioni delle porte degli apparecchi ed evitare danni al mobile della cucina.

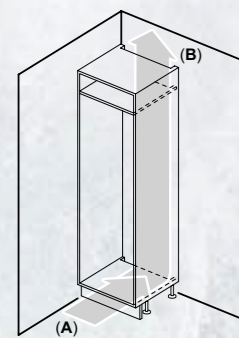
**KI2821SE0
KI1811SE0**



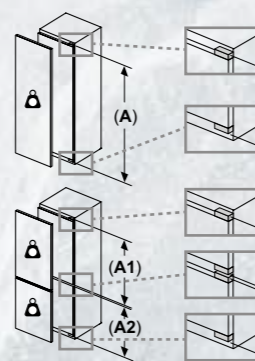
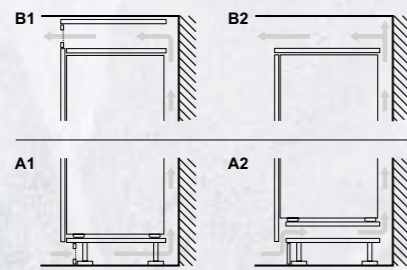
Consiglio per la distanza per cerniera piatta

F	R	X
16-19	0-3	2,5
20	0-1	3
	2-3	2,5
21	0-1	3
	2-3	2,5
22	0	4
	1	3,5
	2-3	3

Le distanze consigliate nella tabella vanno mantenute per garantire un'apertura senza collisioni delle porte degli apparecchi ed evitare danni al mobile della cucina.



A: Ingresso aria $\geq 200 \text{ cm}^2$; opzioni di ventilazione
B: Uscita aria $\geq 200 \text{ cm}^2$; opzioni di ventilazione



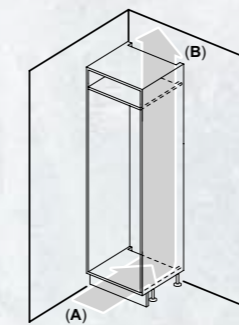
Peso massimo consentito dei frontali dell'unità

I frontali montati dell'unità che superano il peso consentito possono causare danni e compromettere il funzionamento delle cerniere

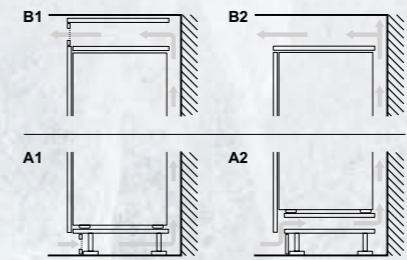
Δ Peso
A: Altezza sportello apparecchio incluse cerniere in mm
B: Cerniera non ammortizzata, frontale unità in kg
C: Cerniera ammortizzata, frontale unità in kg

D: Carico aggiuntivo possibile in kg con kit per carichi pesanti

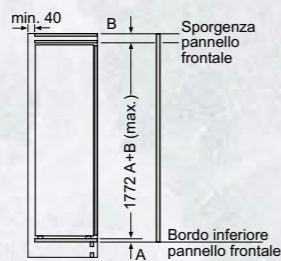
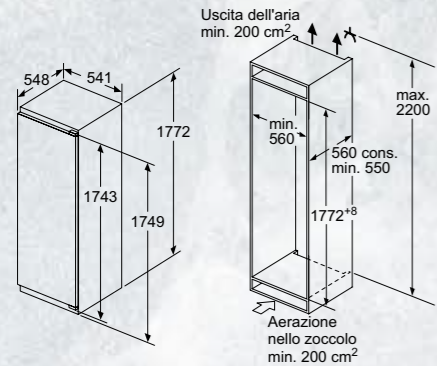
A	B	C	D
1500-1750	22	22	B+5 / C+5
720-1400	19	19	
A1	15	19	
A2	15	19	



A: Ingresso aria $\geq 200 \text{ cm}^2$; opzioni di ventilazione
B: Uscita aria $\geq 200 \text{ cm}^2$; opzioni di ventilazione



**KI2822FE0
KI1812FE0**

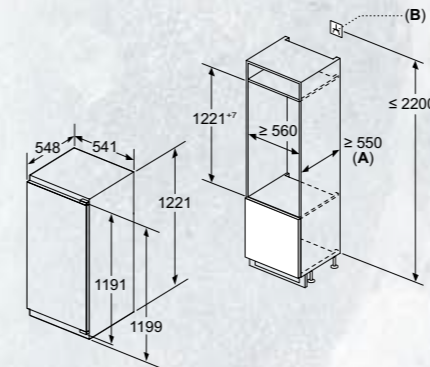


Consiglio per la distanza per cerniera piatta

F	R	X
16-19	0-3	2,5
20	0-1	3
	2-3	2,5
21	0-1	3
	2-3	2,5
22	0	4
	1	3,5
	2-3	3

Le distanze consigliate nella tabella vanno mantenute per garantire un'apertura senza collisioni delle porte degli apparecchi ed evitare danni al mobile della cucina.

KI2422FE0



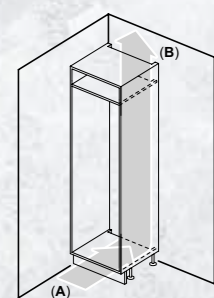
A: $\geq 560 \text{ mm}$ (consigliato)

B: Presa

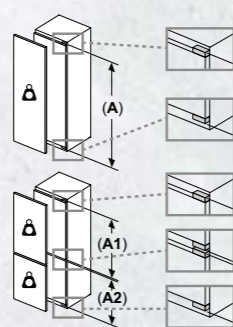
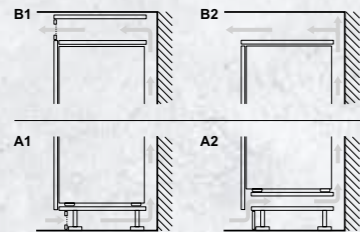
Consiglio per la distanza per cerniera piatta

F	R	X
16-19	0-3	2,5
20	0-1	3
	2-3	2,5
21	0-1	3
	2-3	2,5
22	0	4
	1	3,5
	2-3	3

Le distanze consigliate nella tabella vanno mantenute per garantire un'apertura senza collisioni delle porte degli apparecchi ed evitare danni al mobile della cucina.



A: Ingresso aria $\geq 200 \text{ cm}^2$; opzioni di ventilazione
B: Uscita aria $\geq 200 \text{ cm}^2$; opzioni di ventilazione



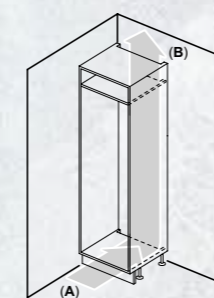
Peso massimo consentito dei frontali dell'unità

I frontali montati dell'unità che superano il peso consentito possono causare danni e compromettere il funzionamento delle cerniere

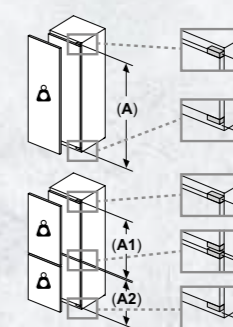
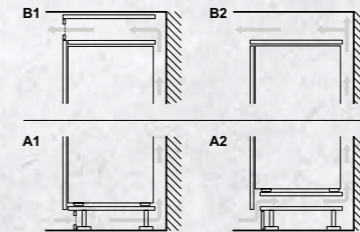
Δ Peso
A: Altezza sportello apparecchio incluse cerniere in mm
B: Cerniera non ammortizzata, frontale unità in kg
C: Cerniera ammortizzata, frontale unità in kg

D: Carico aggiuntivo possibile in kg con kit per carichi pesanti

A	B	C	D
1500-1750	22	22	B+5 / C+5
720-1400	19	19	
A1	15	19	
A2	15	19	



A: Ingresso aria $\geq 200 \text{ cm}^2$; opzioni di ventilazione
B: Uscita aria $\geq 200 \text{ cm}^2$; opzioni di ventilazione



Peso massimo consentito dei frontali dell'unità

I frontali montati dell'unità che superano il peso consentito possono causare danni e compromettere il funzionamento delle cerniere

Δ Peso
A: Altezza sportello apparecchio incluse cerniere in mm
B: Cerniera non ammortizzata, frontale unità in kg
C: Cerniera ammortizzata, frontale unità in kg

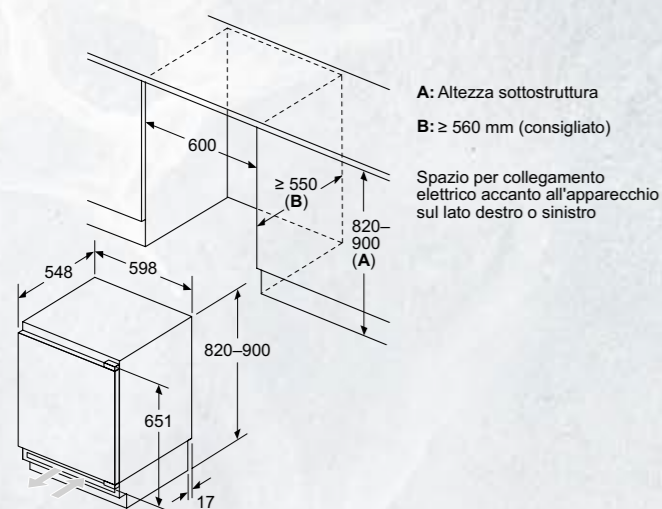
D: Carico aggiuntivo possibile in kg con kit per carichi pesanti

A	B	C	D
1500-1750	22	22	B+5 / C+5
720-1400	19	19	
A1	15	19	
A2	15	19	

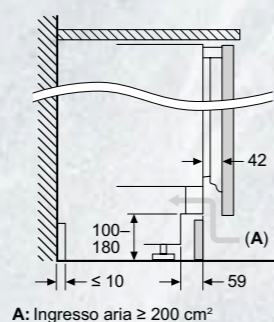
SCHEMI DI INSTALLAZIONE PER FRIGORIFERI MONOPORTA

SCHEMI DI INSTALLAZIONE PER FRIGORIFERI E CONGELATORI MONOPORTA

KU2222FD0 GU7213DE0
KU1212FE0



A: Altezza sottostruttura
B: ≥ 560 mm (consigliato)
Spazio per collegamento elettrico accanto all'apparecchio sul lato destro o sinistro



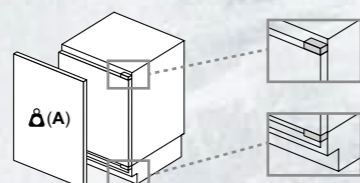
A: Ingresso aria ≥ 200 cm²

Consiglio per la distanza per cerniera piatta

F	R	X
16-19	0-3	2,5
20	0-1	3
	2-3	2,5
21	0-1	3
	2-3	2,5
22	0	4
	1	3,5
	2-3	3

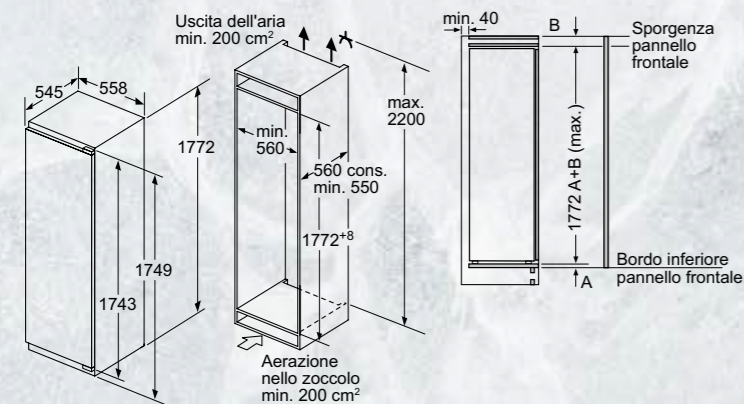
Le distanze consigliate nella tabella vanno mantenute per garantire un'apertura senza collisioni delle porte degli apparecchi ed evitare danni al mobile della cucina.

Peso massimo consentito dei frontali dell'unità

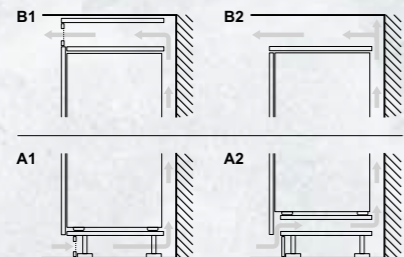


I frontali montati dell'unità che superano il peso consentito possono causare danni e compromettere il funzionamento delle cerniere
A: Peso ≤ 12 kg

GI7813CE0



A: Ingresso aria ≥ 200 cm²; opzioni di ventilazione
B: Uscita aria ≥ 200 cm²; opzioni di ventilazione

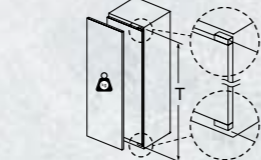


Consiglio per la distanza per cerniera piatta

F	R	X
16-19	0-3	2,5
20	0-1	3
	2-3	2,5
21	0-1	3
	2-3	2,5
22	0	4
	1	3,5
	2-3	3

Le distanze consigliate nella tabella vanno mantenute per garantire un'apertura senza collisioni delle porte degli apparecchi ed evitare danni al mobile della cucina.

Peso massimo consentito dei frontali del mobile



Le ante del mobile montate che superano il peso consentito possono causare danni e anomalie di funzionamento alla cerniera.

T: altezza anta del mobile inclusa cerniera in mm:	cerniera non ammortizzata, anta in kg:	cerniera ammortizzata, anta in kg:
1500-1750	22	22

Peso massimo consentito dei frontali dell'unità

I frontali montati dell'unità che superano il peso consentito possono causare danni e compromettere il funzionamento delle cerniere

Δ Peso
A: Altezza sportello apparecchio include cerniere in mm
B: Cerniera non ammortizzata, frontale unità in kg
C: Cerniera ammortizzata, frontale unità in kg

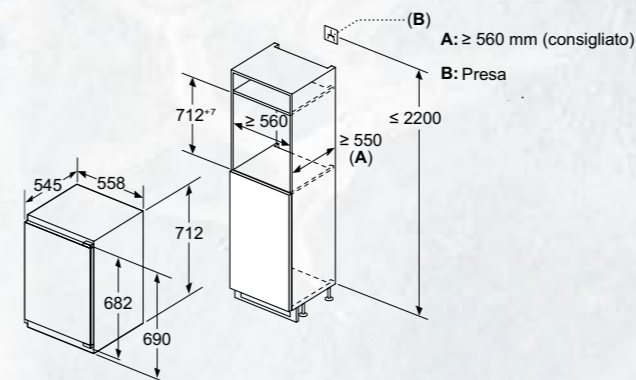
D: Carico aggiuntivo possibile in kg con kit per carichi pesanti

A	B	C	D
1500-1750	22	22	B+5 / C+5
720-1400	19	19	
A1	15	19	
A2	15	19	

Dimensioni in mm

SCHEMI DI INSTALLAZIONE PER CONGELATORI MONOPORTA

GI1113FE0



Consiglio per la distanza per cerniera piatta

F	R	X
16-19	0-3	2,5
20	0-1	3
	2-3	2,5
21	0-1	3
	2-3	2,5
22	0	4
	1	3,5
	2-3	3

Le distanze consigliate nella tabella vanno mantenute per garantire un'apertura senza collisioni delle porte degli apparecchi ed evitare danni al mobile della cucina.

Peso massimo consentito dei frontali dell'unità

I frontali montati dell'unità che superano il peso consentito possono causare danni e compromettere il funzionamento delle cerniere

Δ Peso
A: Altezza sportello apparecchio include cerniere in mm
B: Cerniera non ammortizzata, frontale unità in kg
C: Cerniera ammortizzata, frontale unità in kg

D: Carico aggiuntivo possibile in kg con kit per carichi pesanti

A	B	C	D
1500-1750	22	22	B+5 / C+5
720-1400	19	19	
A1	15	19	
A2	15	19	

Dimensioni in mm

INFORMAZIONI TECNICHE PER FRIGORIFERI MONOPORTA

Modello	KI1816DD0	KI1813DD0	KI2822FE0
Codice EAN	4242004271963	4242004271956	4242004272007
Serie	N 70	N 70	N 50
Linea prodotto	Frigorifero	Frigorifero	Frigorifero
Tipologia	incasso, integrabile	incasso, integrabile	incasso, integrabile
Tipologia prodotto	1 porta	1 porta	1 porta
Tipologia costruttiva del prodotto	Da incasso	Da incasso	Da incasso
Colore principale	-	-	-
Informazioni etichetta energetica secondo REGOLAMENTO (UE) N. 2019/2016			
Classe di efficienza energetica ¹	D	D	E
Emissioni di rumore aereo (dB(A) re 1 pW)	34	34	35
Classe di emissioni di rumore aereo	B	B	B
Consumo medio annuale di energia in chilowattora per anno (kWh/a) ²	91	91	177
Volume totale del prodotto (l)	310	310	280
Somma del volume degli scomparti congelatore (l)	0	0	34
Somma del volume degli scomparti frigorifero (l)	310	310	246
Informazioni generali			
Altezza del prodotto (mm)	1772	1772	1772
Larghezza del prodotto (mm)	558	558	541
Profondità del prodotto (mm)	548	548	548
Profondità con porta aperta a 90 gradi (mm)	1140	1140	1140
Altezza minima della nicchia (mm)	1775	1775	1775
Altezza massima della nicchia (mm)	1775	1775	1775
Larghezza minima della nicchia (mm)	560	560	560
Larghezza massima della nicchia (mm)	560	560	560
Profondità della nicchia (mm)	550	550	550
Capacità di congelamento (Sezione 4-Stelle) (kg/24h)	-	-	2,5
Autonomia di conservazione senza energia elettrica (h)	-	-	18
Funzione congelamento rapido	no	no	no
Classe climatica ³	SN-ST	SN-ST	SN-ST
Sistema No Frost	no	no	no
Funzione raffreddamento veloce	si	si	si
Ventilatore interno comparto frigorifero	si	si	si
Cerniera porta	Reversibile a destra	Reversibile a destra	Reversibile a destra
Porta/e reversibile/i	si	si	si
Tipo di cerniera	cerniera piatta	cerniera piatta	cerniera piatta
Allarme porta aperta	si	si	si
Home Connect	no	no	no
Numero di sistemi indipendenti di raffreddamento	1	1	1
Numero di compressori	1	1	1
Collegamenti elettrici			
Corrente (A)	10	10	10
Tensione (V)	220-240	220-240	220-240
Frequenza (Hz)	50	50	50

¹ In una scala di classi di efficienza energetica da A a G.

² Consumo di energia espresso in kWh/anno basato sui risultati di prove standard per 24 ore.

Il consumo effettivo dipende dalla modalità di utilizzo dell'apparecchio e dal luogo in cui è installato.

³ Classi climatiche: questa classe indica l'intervallo di temperatura ambiente in cui il prodotto è destinato ad operare

- la temperata estesa (SN) corrisponde all'intervallo di temperatura compreso tra 10 °C e 32 °C;
- la temperata (N) corrisponde all'intervallo di temperatura compreso tra 16 °C e 32 °C;
- la subtropicale (ST) corrisponde all'intervallo di temperatura compreso tra 16 °C e 38 °C; e
- la tropicale (T) corrisponde all'intervallo di temperatura compreso tra 16 °C e 43 °C.

INFORMAZIONI TECNICHE PER FRIGORIFERI MONOPORTA

Modello	KI1812FE0	KI2821SE0	KI1811SE0
Codice EAN	4242004271932	4242004271987	4242004271918
Serie	N 50	N 30	N 30
Linea prodotto	Frigorifero	Frigorifero	Frigorifero
Tipologia	incasso, integrabile	incasso, integrabile	incasso, integrabile
Tipologia prodotto	1 porta	1 porta	1 porta
Tipologia costruttiva del prodotto	Da incasso	Da incasso	Da incasso
Colore principale	-	-	-
Informazioni etichetta energetica secondo REGOLAMENTO (UE) N. 2019/2016			
Classe di efficienza energetica ¹	E	E	E
Emissioni di rumore aereo (dB(A) re 1 pW)	35	35	35
Classe di emissioni di rumore aereo	B	B	B
Consumo medio annuale di energia in chilowattora per anno (kWh/a) ²	114	177	114
Volume totale del prodotto (l)	310	280	310
Somma del volume degli scomparti congelatore (l)	0	34	0
Somma del volume degli scomparti frigorifero (l)	310	246	310
Informazioni generali			
Altezza del prodotto (mm)	1772	1772	1772
Larghezza del prodotto (mm)	541	541	541
Profondità del prodotto (mm)	548	548	548
Profondità con porta aperta a 90 gradi (mm)	1140	1080	1080
Altezza minima della nicchia (mm)	1775	1775	1775
Altezza massima della nicchia (mm)	1775	1775	1775
Larghezza minima della nicchia (mm)	560	560	560
Larghezza massima della nicchia (mm)	560	560	560
Profondità della nicchia (mm)	550	550	550
Capacità di congelamento (Sezione 4-Stelle) (kg/24h)	-	2,5	-
Autonomia di conservazione senza energia elettrica (h)	-	18	-
Funzione congelamento rapido	no	no	no
Classe climatica ³	SN-ST	SN-ST	SN-ST
Sistema No Frost	no	no	no
Funzione raffreddamento veloce	si	si	si
Ventilatore interno comparto frigorifero	si	si	si
Cerniera porta	Reversibile a destra	Reversibile a destra	Reversibile a destra
Porta/e reversibile/i	si	si	si
Tipo di cerniera	cerniera piatta	porta a traino	porta a traino
Allarme porta aperta	si	si	si
Home Connect	no	no	no
Numero di sistemi indipendenti di raffreddamento	1	1	1
Numero di compressori	1	1	1
Collegamenti elettrici			
Corrente (A)	10	10	10
Tensione (V)	220-240	220-240	220-240
Frequenza (Hz)	50	50	50

¹ In una scala di classi di efficienza energetica da A a G.

² Consumo di energia espresso in kWh/anno basato sui risultati di prove standard per 24 ore.

Il consumo effettivo dipende dalla modalità di utilizzo dell'apparecchio e dal luogo in cui è installato.

³ Classi climatiche: questa classe indica l'intervallo di temperatura ambiente in cui il prodotto è destinato ad operare

- la temperata estesa (SN) corrisponde all'intervallo di temperatura compreso tra 10 °C e 32 °C;
- la temperata (N) corrisponde all'intervallo di temperatura compreso tra 16 °C e 32 °C;
- la subtropicale (ST) corrisponde all'intervallo di temperatura compreso tra 16 °C e 38 °C; e
- la tropicale (T) corrisponde all'intervallo di temperatura compreso tra 16 °C e 43 °C.

INFORMAZIONI TECNICHE PER FRIGORIFERI MONOPORTA

Modello	KI2422FE0	KU2222FD0	KU1212FE0
Codice EAN	4242004264927	4242004272212	4242004272311
Serie	N 50	N 50	N 50
Linea prodotto	Frigorifero	Frigorifero	Frigorifero
Tipologia	integrabile	incasso, sottopiano	incasso, sottopiano
Tipologia prodotto	1 porta	1 porta	1 porta
Tipologia costruttiva del prodotto	Da incasso	Da incasso	Da incasso
Colore principale	-	-	-
Informazioni etichetta energetica secondo REGOLAMENTO (UE) N. 2019/2016			
Classe di efficienza energetica ¹	E	D	E
Emissioni di rumore aereo (dB(A) re 1 pW)	35	35	35
Classe di emissioni di rumore aereo	B	B	B
Consumo medio annuale di energia in chilowattora per anno (kWh/a) ²	147	119	93
Volume totale del prodotto (l)	187	110	134
Somma del volume degli scomparti congelatore (l)	15	17	-
Somma del volume degli scomparti frigorifero (l)	172	93	134
Informazioni generali			
Altezza del prodotto (mm)	1221	820	820
Larghezza del prodotto (mm)	541	598	598
Profondità del prodotto (mm)	548	548	548
Profondità con porta aperta a 90 gradi (mm)	1140	1160	1160
Altezza minima della nicchia (mm)	1225	820	820
Altezza massima della nicchia (mm)	1225	820	820
Larghezza minima della nicchia (mm)	560	600	600
Larghezza massima della nicchia (mm)	560	600	600
Profondità della nicchia (mm)	550	550	550
Capacità di congelamento (Sezione 4-Stelle) (kg/24h)	3,0	3,0	-
Autonomia di conservazione senza energia elettrica (h)	10	9	-
Funzione congelamento rapido	no	no	no
Classe climatica ³	SN-ST	SN-T	SN-T
Sistema No Frost	no	no	no
Funzione raffreddamento veloce	si	si	si
Ventilatore interno comparto frigorifero	no	no	no
Cerniera porta	Reversibile a destra	Reversibile a destra	Reversibile a destra
Porta/e reversibile/i	si	si	si
Tipo di cerniera	cerniera piatta	cerniera piatta	cerniera piatta
Allarme porta aperta	si	si	si
Home Connect	no	si	si
Numero di sistemi indipendenti di raffreddamento	1	1	1
Numero di compressori	1	1	1
Collegamenti elettrici			
Corrente (A)	10	10	10
Tensione (V)	220-240	220-240	220-240
Frequenza (Hz)	50	50	50

¹ In una scala di classi di efficienza energetica da A a G.

² Consumo di energia espresso in kWh/anno basato sui risultati di prove standard per 24 ore.

Il consumo effettivo dipende dalla modalità di utilizzo dell'apparecchio e dal luogo in cui è installato.

³ Classi climatiche: questa classe indica l'intervallo di temperatura ambiente in cui il prodotto è destinato ad operare

- la temperata estesa (SN) corrisponde all'intervallo di temperatura compreso tra 10 °C e 32 °C;
- la temperata (N) corrisponde all'intervallo di temperatura compreso tra 16 °C e 32 °C;
- la subtropicale (ST) corrisponde all'intervallo di temperatura compreso tra 16 °C e 38 °C; e
- la tropicale (T) corrisponde all'intervallo di temperatura compreso tra 16 °C e 43 °C.

INFORMAZIONI TECNICHE PER CONGELATORI MONOPORTA

Modello	GI7813CE0	GU7213DE0	GI1113FE0
Codice EAN	4242004274735	4242004272069	4242004239628
Serie	N 70	N 70	N50
Linea prodotto	Congelatore	Congelatore	Congelatore
Tipologia	integrabile	sottopiano	integrabile
Tipologia prodotto	1 porta	1 porta	1 porta
Tipologia costruttiva del prodotto	Da incasso	Da incasso	Da incasso
Colore principale	-	-	-
Informazioni etichetta energetica secondo REGOLAMENTO (UE) N. 2019/2016			
Classe di efficienza energetica ¹	E	E	E
Emissioni di rumore aereo (dB(A) re 1 pW)	35	35	36
Classe di emissioni di rumore aereo	B	B	C
Consumo medio annuale di energia in chilowattora per anno (kWh/a) ²	235	189	167
Volume totale del prodotto (l)	212	85	72
Somma del volume degli scomparti congelatore (l)	212	85	72
Somma del volume degli scomparti frigorifero (l)	-	-	0
Informazioni generali			
Altezza del prodotto (mm)	1772	820	712
Larghezza del prodotto (mm)	558	598	558
Profondità del prodotto (mm)	545	548	545
Profondità con porta aperta a 90 gradi (mm)	1140	1160	1140
Altezza minima della nicchia (mm)	1775	820	720
Altezza massima della nicchia (mm)	1775	820	720
Larghezza minima della nicchia (mm)	560	600	560
Larghezza massima della nicchia (mm)	560	600	560
Profondità della nicchia (mm)	550	550	550
Capacità di congelamento (Sezione 4-Stelle) (kg/24h)	13,8	8,0	4,4
Autonomia di conservazione senza energia elettrica (h)	8	9	13
Funzione congelamento rapido	si	si	si
Classe climatica ³	SN-T	SN-T	SN-T
Sistema No Frost	si	si	no
Funzione raffreddamento veloce	no	no	no
Ventilatore interno comparto frigorifero	no	no	no
Cerniera porta	Reversibile a sinistra	Reversibile a destra	Reversibile a destra
Porta/e reversibile/i	si	si	si
Tipo di cerniera	cerniera piatta	cerniera piatta	cerniera piatta
Allarme porta aperta	si	si	si
Home Connect	no	si	no
Numero di sistemi indipendenti di raffreddamento	1	1	1
Numero di compressori	1	1	1
Collegamenti elettrici			
Corrente (A)	10	10	10
Tensione (V)	220-240	220-240	220-240
Frequenza (Hz)	50	50	50

¹ In una scala di classi di efficienza energetica da A a G.

² Consumo di energia espresso in kWh/anno basato sui risultati di prove standard per 24 ore.

Il consumo effettivo dipende dalla modalità di utilizzo dell'apparecchio e dal luogo in cui è installato.




³ Classi climatiche: questa classe indica l'intervallo di temperatura ambiente in cui il prodotto è destinato ad operare

- la temperata estesa (SN) corrisponde all'intervallo di temperatura compreso tra 10 °C e 32 °C;
- la temperata (N) corrisponde all'intervallo di temperatura compreso tra 16 °C e 32 °C;
- la subtropicale (ST) corrisponde all'intervallo di temperatura compreso tra 16 °C e 38 °C; e
- la tropicale (T) corrisponde all'intervallo di temperatura compreso tra 16 °C e 43 °C.

FRIGORIFERO DA LIBERO POSIZIONAMENTO. VINO CANTINE SOTTO PIANO.

Come leggere la tabella?

1. Scegli le caratteristiche principali che stai cercando per il tuo nuovo elettrodomestico NEFF, nella colonna di sinistra
2. Individua i vantaggi di ogni Serie per affinare la selezione
3. Utilizza queste informazioni per approfondire le dotazioni dei modelli che possono interessarti

		N 70				
		Larghezza	Altezza	Classe di efficienza energetica*		
				E	F	G
Multidoor	90,5 cm	183 cm	 <p>NUOVO KM3963XE0</p>			
	60/30 cm	82 cm		 <p>KU9202HF0</p>	 <p>KU9213HG0</p>	

* in una scala di classi di efficienza energetica da A a G

N 70

FRIGORIFERO MULTIDOOR
PORTA IN ACCIAIO NERO ANTI-IMPRONTA
DISPENSER GHIACCIO E ACQUA



KM3963XE0

€ 4.600,00

EAN 4242004292043

Caratteristiche principali

- Classe di efficienza energetica: E
- Display LED digitale integrato nel pannello comandi dispenser per la regolazione separata della temperatura dei due vani
- Home Connect: aggiungi il tuo frigorifero smart alla rete domestica e controlla a distanza la tua cucina
- Total No Frost per non sbrinare mai più il congelatore ed il frigorifero
- Dispenser illuminato per acqua fredda, cubetti ghiaccio e ghiaccio tritato
- Produttore di ghiaccio automatico
- Prevede l'allaccio alla rete idrica
- Segnale ottico e acustico porta aperta
- Segnale ottico e acustico per aumento della temperatura del congelatore
- Illuminazione interna a LED
- Dimensioni in cm (hxlxp) 183 x 90,5x 73,1
- Volume Netto totale: 574 l

Vano Frigorifero

- Metal backwall
- Sistema Multi-Air-Flow
- 1 cassetto FreshSafe 1 <math>\leq 0^{\circ}\text{C}>
- 1 cassetto FreshSafe con controllo umidità
- 5 ripiani in vetro infrangibile
- 4 balconcini di ampie dimensioni
- Ripiano multiuso
- Comparto burro e formaggio
- Funzione Super Cooling per un raffreddamento intensivo
- Volume Netto Frigorifero: 375 l

Vano Congelatore****

- No Frost
- Funzione Super Freeze
- 6 cassette trasparenti
- Illuminazione interna a LED nella zona freezer
- Volume Netto Congelatore: 199 l

N 70

VINO CANTINA SOTTOPIANO CON PORTA IN VETRO



KU9213HG0

€ 2.377,00

EAN 4242004249153

Caratteristiche principali

- Classe di efficienza energetica: G
- Capacità: 44 bottiglie da 0,75 l
- Porta in vetro trasparente a tre strati
- Filtro anti UV

Cantina vino

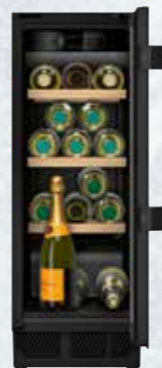
- 2 zone a temperatura regolabile separatamente
- 5 ripiani di cui 3 in legno
- Ventola nel vano cantina
- Segnale ottico e acustico porta aperta
- Illuminazione LED ad intensità crescente
- Illuminazione con modalità esposizione
- Ventilazione posizionata sullo zoccolo
- Cerniere a destra, Cerniere reversibili
- Dimensioni in cm (hxlxp) 81.8 x 59.8 x 58.1

Altre caratteristiche

- Apertura della porta a 115°, bloccabile a 90°
- Regolazione dello zoccolo da 10,2 a 18,1cm
- Classe climatica: SN-ST

N 70

VINO CANTINA SOTTOPIANO CON PORTA IN VETRO



KU9202HF0

€ 1.395,00

EAN 4242004255482

Caratteristiche principali

- Classe di efficienza energetica: F
- Capacità: 21 bottiglie da 0,75 l
- Porta in vetro trasparente a tre strati
- Filtro anti UV

Cantina vino

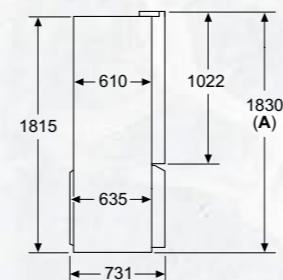
- 4 ripiani di cui 3 in legno
- Ventola nel vano cantina
- Segnale ottico e acustico porta aperta
- Illuminazione LED ad intensità crescente
- Illuminazione con modalità esposizione
- Ventilazione posizionata sullo zoccolo
- Cerniere a destra, Cerniere reversibili
- Dimensioni in cm (hxlxp) 81.8 x 29.8 x 56.7

Altre caratteristiche

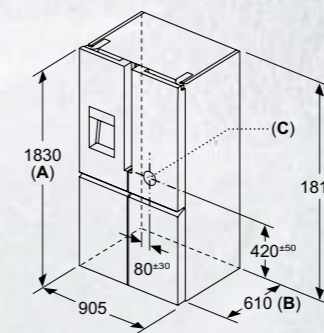
- Apertura della porta a 115°, bloccabile a 90°
- Regolazione dello zoccolo da 10,2 a 18,1cm
- Classe climatica: SN-ST

SCHEMI DI INSTALLAZIONE PER FRIGORIFERO E VINO CANTINE

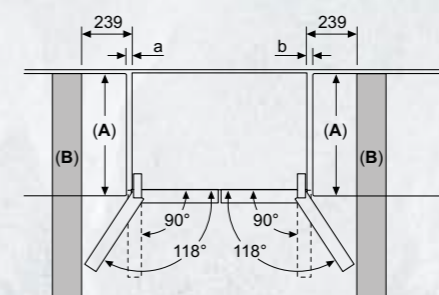
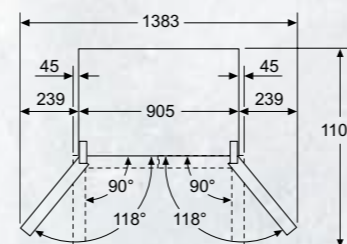
KM3963XE0



A: La parte anteriore è regolabile 1830-1847 mm, con i piedi di livellamento anteriori completamente estesi



A: La parte anteriore è regolabile 1830-1847 mm, con i piedi di livellamento anteriori completamente estesi
B: Aggiungere 25 mm per distanziatori fissi sul retro
C: Posizione dell'allacciamento della rete idrica

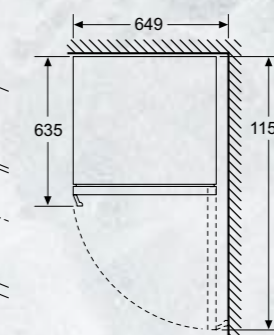
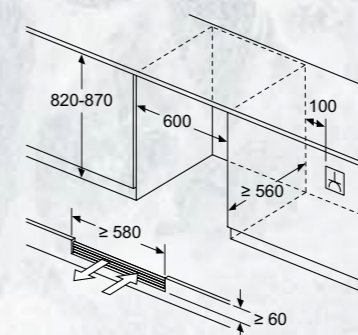
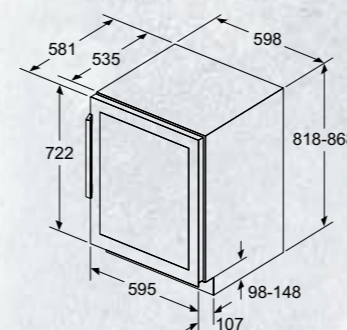


A	a	b
≤ 600	0	0
600 < A ≤ 650	45	45
650 < A ≤ 700	60	60
> 700	239	239

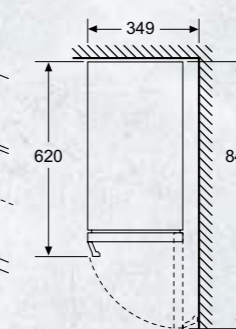
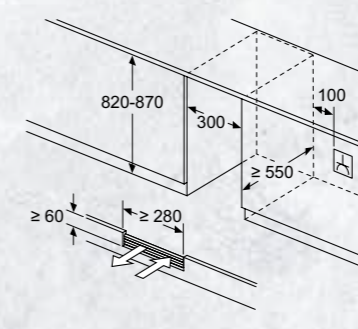
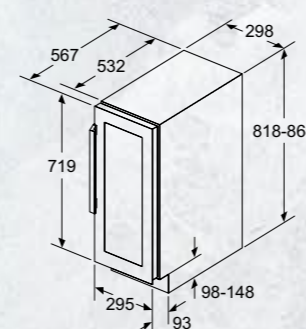
A: Profondità del piano del mobile o del piano di lavoro

B: Parete
È possibile estrarre i cassetti con lo sportello aperto a 90°

KU9213HG0



KU9202HF0



INFORMAZIONI TECNICHE PER FRIGORIFERO MULTIDOOR

Modello	KM3963XE0
Codice EAN	4242004292043
Serie	N 70
Linea prodotto	Multidoor
Tipologia	libero posizionamento
Tipologia prodotto	4 porte
Tipologia costruttiva del prodotto	Da libera installazione
Colore principale	Acciaio nero anti-impronta
Informazioni etichetta energetica secondo REGOLAMENTO (UE) N. 2019/2016	
Classe di efficienza energetica ¹	E
Emissioni di rumore aereo (dB(A) re 1 pW)	39
Classe di emissioni di rumore aereo	C
Consumo medio annuale di energia in chilowattora per anno (kWh/a) ²	327
Volume totale del prodotto (l)	574
Somma del volume degli scomparti congelatore (l)	199
Somma del volume degli scomparti frigorifero (l)	375
Informazioni generali	
Altezza del prodotto (mm)	1830
Larghezza del prodotto (mm)	905
Profondità del prodotto (mm)	731
Profondità con porta aperta a 90 gradi (mm)	
Capacità di congelamento (Sezione 4-Stelle) (kg/24h)	16
Autonomia di conservazione senza energia elettrica (h)	11
Funzione congelamento rapido	si
Classe climatica ³	SN-T
Funzione raffreddamento veloce	si
Cerniera porta	Destra e sinistra
Porta/e reversibile/i	no
Allarme porta aperta	si
Home Connect	si
Numero di sistemi indipendenti di raffreddamento	1
Numero di compressori	1
Collegamenti elettrici	
Corrente (A)	10
Tensione (V)	220-240
Frequenza (Hz)	50 - 60

¹ In una scala di classi di efficienza energetica da A a G.

² Consumo di energia espresso in kWh/anno basato sui risultati di prove standard per 24 ore.

Il consumo effettivo dipende dalla modalità di utilizzo dell'apparecchio e dal luogo in cui è installato.

³ Classi climatiche: questa classe indica l'intervallo di temperatura ambiente in cui il prodotto è destinato ad operare

- la temperata estesa (SN) corrisponde all'intervallo di temperatura compreso tra 10 °C e 32 °C;
- la temperata (N) corrisponde all'intervallo di temperatura compreso tra 16 °C e 32 °C;
- la subtropicale (ST) corrisponde all'intervallo di temperatura compreso tra 16 °C e 38 °C; e
- la tropicale (T) corrisponde all'intervallo di temperatura compreso tra 16 °C e 43 °C.

INFORMAZIONI TECNICHE PER VINO CANTINE

Modello	KU9213HG0	KU9202HF0
Codice EAN	4242004249153	4242004255482
Serie	N 70	N 70
Linea prodotto	Frigorifero cantina per vini	Frigorifero cantina per vini
Tipologia costruttiva del prodotto	Da incasso, sottopiano	Da incasso, sottopiano
Colore principale	Nero	Nero
Informazioni etichetta energetica secondo REGOLAMENTO (UE) N. 2019/2016		
Classe di efficienza energetica ¹	G	F
Emissioni di rumore aereo (dB(A) re 1 pW)	38	38
Classe di emissioni di rumore aereo	C	C
Consumo medio annuale di energia in chilowattora per anno (kWh/a) ²	130	100
Capacità in 0.75L (Bottiglia bordeaux) (No.)	44	21
Volume totale del prodotto (l)	120	58
Somma del volume degli scomparti congelatore (l)	0	0
Somma del volume degli scomparti frigorifero (l)	120	58
Informazioni generali		
Altezza del prodotto (mm)	818	818
Larghezza del prodotto (mm)	598	298
Profondità del prodotto (mm)	581	567
Profondità con porta aperta a 90 gradi (mm)	1156	842
Altezza minima della nicchia (mm)	820	820
Altezza massima della nicchia (mm)	820	820
Larghezza minima della nicchia (mm)	600	300
Larghezza massima della nicchia (mm)	600	300
Profondità della nicchia (mm)	560	550
Funzione congelamento rapido	no	no
Classe climatica ³	SN-ST	SN-ST
Ventilatore interno comparto frigorifero	si	si
Cerniera porta	Reversibile a destra	Reversibile a destra
Porta/e reversibile/i	si	si
Home Connect	no	no
Numero di sistemi indipendenti di raffreddamento	2	1
Numero di compressori	1	1
Collegamenti elettrici		
Corrente (A)	6	6
Tensione (V)	220-240	220-240
Frequenza (Hz)	50 - 60	50 - 60

¹ In una scala di classi di efficienza energetica da A a G.

² Consumo di energia espresso in kWh/anno basato sui risultati di prove standard per 24 ore.

Il consumo effettivo dipende dalla modalità di utilizzo dell'apparecchio e dal luogo in cui è installato.

³ Classi climatiche: questa classe indica l'intervallo di temperatura ambiente in cui il prodotto è destinato ad operare

- la temperata estesa (SN) corrisponde all'intervallo di temperatura compreso tra 10 °C e 32 °C;
- la temperata (N) corrisponde all'intervallo di temperatura compreso tra 16 °C e 32 °C;
- la subtropicale (ST) corrisponde all'intervallo di temperatura compreso tra 16 °C e 38 °C; e
- la tropicale (T) corrisponde all'intervallo di temperatura compreso tra 16 °C e 43 °C.

Le Lavastoviglie NEFF Connesse ed estremamente *VERSATILI*



Cucinare per la propria famiglia e gli amici non sarebbe così divertente se poi si dovessero lavare a mano tutte le pentole e stoviglie... per fortuna, a questo pensano le lavastoviglie NEFF! Studiate intorno alle esigenze dei food lover, sarà facile trovare il giusto spazio per ogni piatto, bicchiere e stoviglia. Nessuna padella incrostata, teglia da forno macchiata o cristallo delicato sarà più un ostacolo. E non è tutto: le lavastoviglie NEFF sono tutte connesse e possono essere gestite ovunque tu sia tramite l'app Home Connect.

ASCIUGATURA CON ZEOLITE

L'ingrediente segreto della tua lavastoviglie NEFF

La Zeolite è un minerale che assorbe l'umidità e la trasforma in calore. I vantaggi sono molteplici:

- Durante la fase di asciugatura l'aria calda viene distribuita in modo uniforme sulle stoviglie.
- Ottimi risultati di asciugatura per le stoviglie in plastica. Mettila alla prova anche con il programma Chef70°C!
- In combinazione con l'opzione Extra Shine, i tuoi bicchieri risulteranno ancora più brillanti.



Efficienza energetica

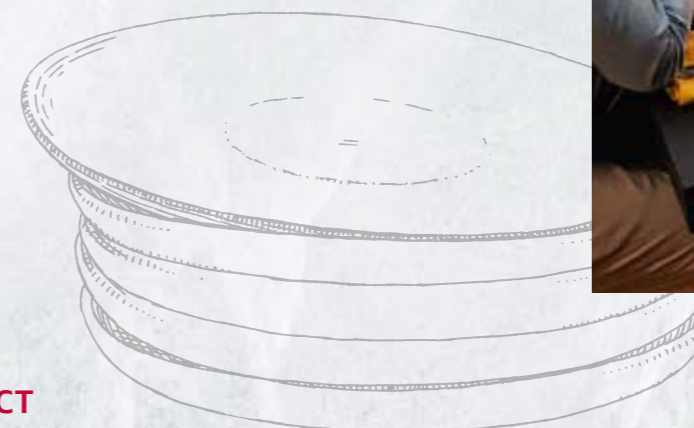


Le lavastoviglie della gamma Neff combinano performance eccellenti ad una grande efficienza energetica grazie al sistema di asciugatura con Zeolite, alla funzione Open Dry e ad un'elettronica intelligente.



LE PRIME DELLA CLASSE

Molti modelli di lavastoviglie da incasso a scomparsa totale offrono un alto livello di comfort di utilizzo ed elevate prestazioni di lavaggio e di asciugatura in classe di efficienza energetica A.



HOME CONNECT

Infinte possibilità

Collega la lavastoviglie a Home Connect in pochi e semplici gesti e divertiti a scoprire le tante funzionalità, gestendola da remoto tramite l'app. Hai dimenticato di far partire il programma di lavaggio e sei già in relax sul divano? Nessun problema! Puoi avviarla direttamente dal tuo cellulare, regalandoti più tempo per te.



SMART START

Consumi intelligenti, costi ottimizzati

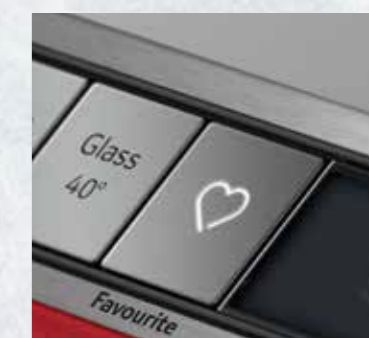
Con Smart Start la lavastoviglie seleziona automaticamente il momento migliore per iniziare il lavaggio in base alle tue preferenze: quando la disponibilità di corrente elettrica rinnovabile è al suo massimo o quando la tua tariffa è più economica.



TASTO FAVOURITE

Il tuo programma del cuore

Grazie al tasto Favourite puoi salvare le tue impostazioni di lavaggio e altre opzioni preferite e averle così sempre a portata di mano. Basta connettersi all'app Home Connect o usare direttamente il tasto Favourite dedicato che trovi nel pannello comandi della tua lavastoviglie.



Una qualità *garantita* 10 anni

NEFF sviluppa e produce le sue lavastoviglie utilizzando i migliori materiali e la tecnologia più innovativa. La vasca di tutte le lavastoviglie NEFF viene assemblata con le più avanzate tecnologie e rifinita con un particolare trattamento. Per questo, NEFF è in grado di offrire una **GARANZIA COMPLETA**, della durata di 10 ANNI, contro i danni da corrosione passante sulle vasche di tutte le lavastoviglie in gamma, attivabile direttamente dal sito internet www.neff-home.com/it.



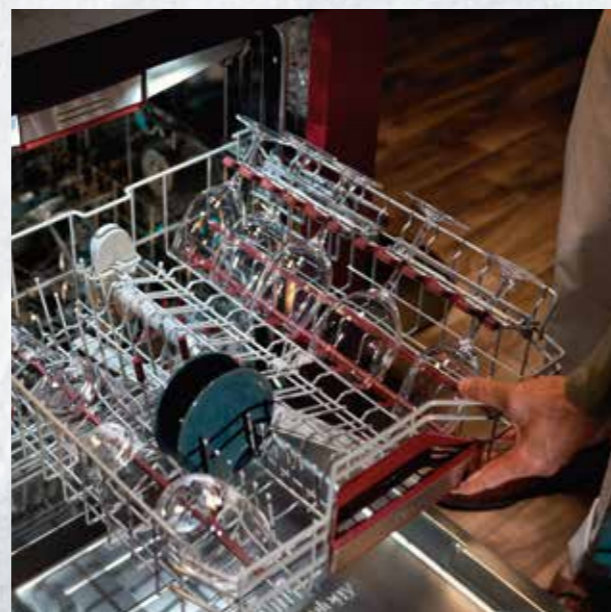
AQUASTOP®

Sistema di protezione anti-allagamento con garanzia NEFF in caso di danni causati dall'acqua – per tutta la vita dell'apparecchio*.

*Verificare i termini di garanzia al link <https://www.neff-home.com/it/assistenza/garanzie/garanzie-componenti>

MASSIMA FLESSIBILITÀ

Il cestello superiore è dotato di un nuovo rivestimento, che fornisce a bicchieri e calici un punto di appoggio stabile e sicuro.



Il cestello inferiore è dotato di spazio porta-calici e presenta pareti laterali più alte, per offrire massima stabilità a piatti e pentole. Inoltre, le ruote presentano uno speciale sistema di stop, per evitare che possano verificarsi deragliamenti quando si estrae il cestello.



ILLUMINAZIONE LATERALE

Una luce bianca, elegante, discreta ma ben visibile, che illumina lo spazio tra l'anta della tua nuova lavastoviglie e il mobile per tutta la durata del lavaggio. Un indicatore di funzionamento dell'elettrodomestico che dona alla cucina un tocco di luce e di personalità.



INFO LIGHT

Durante la fase di lavaggio viene proiettato un punto luminoso sul pavimento per segnalarne il funzionamento. A ciclo ultimato la luce si spegne e un segnale acustico avvisa che il lavaggio è concluso.



TIME LIGHT

Le informazioni relative alle fasi di lavaggio ed al tempo residuo vengono proiettate direttamente sul pavimento. Presente solo nel prodotto S155ECX15E.













Livello di igiene certificato per il programma Eco 50 °C e livelli di igiene ancora superiori certificati con i programmi Intensive 70 °C e Machine Care, testati dall'Institute for Integrative Hygiene and Virology.**

**Certificato Igiene Livello 1 – secondo i test eseguiti dall'Istituto di Igiene e Virologia Integrativa in relazione alla rimozione di virus rivestiti (ad es. Corona, Influenza) nel programma Eco 50°C con l'utilizzo di detersivi per lavastoviglie domestiche disponibili in commercio. Certificato Igiene Livello 3 – secondo i test eseguiti dall'Istituto di Igiene e Virologia Integrativa in relazione alla rimozione di virus rivestiti e non rivestiti (ad es. Murine Parvo MVM, Corona, Influenza, Norovirus) nel programma Intensivo 70°C con l'utilizzo di detersivi per lavastoviglie domestiche disponibili in commercio. Il programma Machine Care è stato testato con l'utilizzo dei prodotti Cleaning and Care. Per saperne di più: <https://integrative-hygiene.de/> Con riserva di modifiche tecniche. Non ci assumiamo alcuna responsabilità per la correttezza delle informazioni fornite. Illustrazione/i a solo titolo esemplificativo e a scopo informativo.

LAVASTOVIGLIE 60 CM A SCOMPARSA TOTALE.

Come leggere la tabella?

1. Scegli le caratteristiche principali che stai cercando per il tuo nuovo elettrodomestico NEFF, nella colonna di sinistra
2. Individua i vantaggi di ogni Serie per affinare la selezione
3. Utilizza queste informazioni per approfondire le dotazioni dei modelli che possono interessarti

		N 90 > Display TFT > Asciugatura con Zeolite > Home Connect	N 70 > Apertura automatica della porta Open Dry ¹ > Asciugatura con Zeolite ² > Home Connect	N 50 > Apertura automatica della porta Open Dry ³ > Home Connect		
Tipo	Coperti	Classe di efficienza energetica*		Classe di efficienza energetica*		
		B	A	B	A	C
60 cm	3 Cestelli		NUOVO S197YCX07E  Sliding Home Connect	NUOVO S177ZCX18E  Sliding Home Connect	NUOVO S155ECX15E  Home Connect	NUOVO S175HCX03E  Sliding Home Connect
			NUOVO S177ECX17E  Sliding Home Connect			NUOVO S175HVX07E  Sliding Home Connect
	2 Cestelli	S199ZB803E  Sliding Home Connect NEFF Collection Filter	S197EB802E  Sliding Home Connect NEFF Collection Filter		NUOVO S275EBX15E  Sliding - h. 86,5 Home Connect	NUOVO S175HTX06E  Sliding Home Connect

* in una scala di classi di efficienza energetica da A a G

¹ modelli S197EB802E, S197YCX07E e S177ECX17E



² modelli S197YCX07E e S177ZCX18E

³ modelli S155ECX15E e S275EBX15E

LAVASTOVIGLIE 45 CM A SCOMPARSA TOTALE.

Come leggere la tabella?

1. Scegli le caratteristiche principali che stai cercando per il tuo nuovo elettrodomestico NEFF, nella colonna di sinistra
2. Individua i vantaggi di ogni Serie per affinare la selezione
3. Utilizza queste informazioni per approfondire le dotazioni dei modelli che possono interessarti


		N 50 > Home Connect		N 30 > Home Connect	
		Tipo	Coperti	Classe di efficienza energetica*	
45 cm	3 Cestelli	10	B		D
	2 Cestelli	10	 NUOVO S875EMX35E Sliding		 NUOVO S853HKX21E

* in una scala di classi di efficienza energetica da A a G

LAVASTOVIGLIE 60 CM INTEGRABILI.

Come leggere la tabella?

1. Scegli le caratteristiche principali che stai cercando per il tuo nuovo elettrodomestico NEFF, nella colonna di sinistra
2. Individua i vantaggi di ogni Serie per affinare la selezione
3. Utilizza queste informazioni per approfondire le dotazioni dei modelli che possono interessarti

		N 50 > Home Connect		
		Tipo	Coperti	Classe di efficienza energetica*
60 cm	3 Cestelli	14	A	
			 S145ECS15E	

* in una scala di classi di efficienza energetica da A a G

N 90
LAVASTOVIGLIE 60 CM A SCOMPARSATA TOTALE
CON CERNIERA SCORREVOLE "SLIDING"
E SISTEMA PUSH-TO-OPEN



S199ZB803E

€ 1.680,00

EAN 4242004285663

Caratteristiche principali

- Numero di coperti: 13
- Cerniera sliding Vario Hinge
- Home Connect: Programmazione e controllo dell'apparecchio a distanza tramite app
- Sistema di asciugatura con Zeolite
- Scambiatore di calore
- Sistema Push-to-Open
- Illuminazione interna Emotion Light
- Motore senza spazzole Efficient Silent Drive
- AquaSensor

Sistema di Controllo

- Display TFT colori ad alta definizione con simboli grafici e testo in chiaro
- 8 Programmi: Eco 50 °C, Auto 45-65 °C, Intelligent, Chef 70 °C, Classic 60 °C, Glass 40 °C, Silence 50 °C, Preferito
- 5 funzioni speciali: Remote Start, Extra Shine, Power Zone, Extra Hygiene, Extra Speed
- Programma Preferito impostato inizialmente su Prelavaggio
- Programma manutenzione Easy Clean
- Silence on demand (via app Home Connect)
- Partenza ritardata 1-24 ore

Dotazioni interne

- Cestelli Flex 3 con touchpoint colorati
- Terzo cestello opzionale (non incluso)
- Cestello superiore regolabile su 3 livelli
- Dosage Assist
- Sistema di scorrimento Easy Slide su tutti i livelli
- Cestello superiore con 6 griglie abbattibili
- Cestello inferiore con arresto fine corsa
- Cestello inferiore con 8 griglie abbattibili
- Cestello portaposate nel cestello inferiore
- Gap illumination
- Materiale della vasca: acciaio inox

Altre Caratteristiche

- Livello sonoro nel programma Silence: 39 dB(A) re 1 pW
- Sistema di filtri a tre livelli
- Dimensioni del prodotto (HxLxP): 81.5 x 59.8 x 55 cm
- Listelli decorativi in acciaio inclusi
- Piastra di protezione anti-vapore

Sicurezza

- AquaStop: sistema di protezione totale anti-allagamento*
- Sicurezza bambini (doppio tocco per aprire la porta)

* Verificare i termini di garanzia al link
<https://www.neff-home.com/it/assistenza/garanzie/garanzie-componenti>

N 70
LAVASTOVIGLIE 60 CM A SCOMPARSATA TOTALE
CON CERNIERA SCORREVOLE "SLIDING"
E SISTEMA PUSH-TO-OPEN



S197EB802E

€ 1.580,00

EAN 4242004285519

Caratteristiche principali

- Numero di coperti: 13
- Cerniera sliding Vario Hinge
- Home Connect: Programmazione e controllo dell'apparecchio a distanza tramite app
- Scambiatore di calore e apertura automatica della porta Open Dry
- Sistema Push-to-Open
- Illuminazione interna Emotion Light
- Motore senza spazzole Efficient Silent Drive
- AquaSensor

Sistema di Controllo

- Pannello di controllo Clear Guide
- 6 Programmi: Eco 50 °C, Classic 60 °C, Auto Soft 35-45 °C, Auto Mixed 45-65 °C, Auto Intensive 65-75 °C, Preferito
- Programma Preferito impostato inizialmente su Prelavaggio
- Display con indicazione tempo residuo (ore/min)
- Programma manutenzione Easy Clean
- Silence on demand, HygienePlus (via app Home Connect)
- Partenza ritardata fino a 24 ore (attraverso la app Home Connect)

Dotazioni interne

- Cestelli Flex 3 con touchpoint colorati
- Terzo cestello opzionale (non incluso)
- Cestello superiore regolabile su 3 livelli
- Dosage Assist
- Sistema di scorrimento Easy Slide su tutti i livelli
- Cestello superiore con 6 griglie abbattibili
- Cestello inferiore con arresto fine corsa
- Cestello inferiore con 8 griglie abbattibili
- Cestello portaposate nel cestello inferiore
- Gap illumination
- Materiale della vasca: acciaio inox

Altre Caratteristiche

- Sistema di filtri a tre livelli
- Dimensioni del prodotto (HxLxP): 81.5 x 59.8 x 55 cm
- Listelli decorativi in acciaio inclusi
- Protezione vapore inclusa

Sicurezza

- AquaStop: sistema di protezione totale anti-allagamento*
- Sicurezza bambini (doppio tocco per aprire la porta)

* Verificare i termini di garanzia al link
<https://www.neff-home.com/it/assistenza/garanzie/garanzie-componenti>

N 70
LAVASTOVIGLIE 60 CM A SCOMPARSATA TOTALE
CON CERNIERA SCORREVOLE "SLIDING"
E SISTEMA PUSH-TO-OPEN



NUOVO



S197YCX07E

€ 1.600,00

EAN 4242004290704

Caratteristiche principali

- Numero di coperti: 14
- Cerniera sliding Vario Hinge
- Home Connect: Programmazione e controllo dell'apparecchio a distanza tramite app
- Sistema di asciugatura con Zeolite
- Scambiatore di calore e apertura automatica della porta Open Dry
- Sistema Push-to-Open
- Illuminazione interna Emotion Light
- Motore senza spazzole Efficient Silent Drive
- AquaSensor

Sistema di Controllo

- Pannello comandi Touch Control
- 7 programmi: Eco 50 °C, Auto 45-65 °C, Intelligent, Chef 70 °C, Classic 60 °C, Glass 40 °C, Preferito
- 4 funzioni speciali: Remote Start, Extra Shine, Power Zone, Extra Speed
- Programma Preferito impostato inizialmente su Prelavaggio
- Display con indicazione tempo residuo (ore/min)
- Programma manutenzione Easy Clean
- Silence on Demand, Silence 50°, HygienePlus (via app Home Connect)
- Partenza ritardata 1-24 ore

Dotazioni interne

- Cestelli Flex 2 con touchpoint colorati
- Terzo cestello per posate
- Cestello superiore regolabile su 3 livelli
- Dosage Assist
- Sistema di scorrimento Easy Slide nel cestello superiore
- Cestello superiore con 6 griglie abbattibili
- Cestello inferiore con arresto fine corsa
- Cestello inferiore con 6 griglie abbattibili
- Gap illumination
- Materiale della vasca: acciaio inox

Altre Caratteristiche

- Sistema di filtri a tre livelli
- Dimensioni del prodotto (HxLxP): 81.5 x 59.8 x 55 cm
- Protezione vapore inclusa

Sicurezza

- AquaStop: sistema di protezione totale anti-allagamento*
- Sicurezza bambini (doppio tocco per aprire la porta)

* Verificare i termini di garanzia al link
<https://www.neff-home.com/it/assistenza/garanzie/garanzie-componenti>

Per un'installazione a regola d'arte si consiglia l'utilizzo dell'accessorio opzionale, acquistabile separatamente, Z780BI01.

N 70
LAVASTOVIGLIE 60 CM A SCOMPARSATA TOTALE
CON CERNIERA SCORREVOLE "SLIDING"



NUOVO



S177ZCX18E

€ 1.520,00

EAN 4242004290605

Caratteristiche principali

- Numero di coperti: 14
- Cerniera sliding Vario Hinge
- Home Connect: Programmazione e controllo dell'apparecchio a distanza tramite app
- Sistema di asciugatura con Zeolite
- Scambiatore di calore
- Illuminazione interna Emotion Light
- Motore senza spazzole Efficient Silent Drive
- AquaSensor

Sistema di Controllo

- Pannello comandi Touch Control
- 7 Programmi: Eco 50 °C, Auto 45-65 °C, Intelligent, Chef 70 °C, Classic 60 °C, Glass 40 °C, Preferito
- 4 funzioni speciali: Remote Start, Extra Shine, Power Zone, Extra Speed
- Programma Preferito impostato inizialmente su Prelavaggio
- Display con indicazione tempo residuo (ore/min)
- Programma manutenzione Easy Clean
- Silence on demand, HygienePlus (via app Home Connect)
- Partenza ritardata 1-24 ore

Dotazioni interne

- Cestelli Flex 2 con touchpoint colorati
- Terzo Cestello
- Cestello superiore regolabile su 3 livelli
- Dosage Assist
- Sistema di scorrimento Easy Slide nel cestello superiore
- Cestello superiore con 6 griglie abbattibili
- Cestello inferiore con arresto fine corsa
- Cestello inferiore con 6 griglie abbattibili
- Gap illumination
- Materiale della vasca: acciaio inox

Altre Caratteristiche

- Livello sonoro nel programma Silence: 39 dB(A) re 1 pW
- Sistema di filtri a tre livelli
- Dimensioni del prodotto (HxLxP): 81.5 x 59.8 x 55 cm
- Protezione vapore inclusa

Sicurezza

- AquaStop: sistema di protezione totale anti-allagamento*

* Verificare i termini di garanzia al link
<https://www.neff-home.com/it/assistenza/garanzie/garanzie-componenti>

Per un'installazione a regola d'arte si consiglia l'utilizzo dell'accessorio opzionale, acquistabile separatamente, Z780BI01.

N 70 LAVASTOVIGLIE 60 CM A SCOMPARSA TOTALE CON CERNIERA SCORREVOLE "SLIDING"



S177ECX17E

€ 1.400,00

EAN 4242004290674

Caratteristiche principali

- Numero di coperti: 14
- Cerniera sliding Vario Hinge
- Home Connect: Programmazione e controllo dell'apparecchio a distanza tramite app
- Scambiatore di calore e apertura automatica della porta Open Dry
- Illuminazione interna Emotion Light
- Motore senza spazzole Efficient Silent Drive
- AquaSensor

Sistema di Controllo

- Pannello comandi Touch Control
- 7 Programmi: Eco 50 °C, Auto 45-65 °C, Chef 70 °C, Classic 60 °C, Express 45 °C, Glass 40 °C, Preferito
- 4 funzioni speciali: Remote Start, Extra Dry, Power Zone, Extra Speed
- Programma Preferito impostato inizialmente su Prelavaggio
- Display con indicazione tempo residuo (ore/min)
- Programma manutenzione Easy Clean
- Silence on demand, Silence 50°, HygienePlus (via app Home Connect)
- Partenza ritardata 1-24 ore

Dotazioni interne

- Cestelli Flex 2 con touchpoint colorati
- Terzo cestello
- Cestello superiore regolabile su 3 livelli
- Dosage Assist
- Sistema di scorrimento Easy Slide nel cestello superiore
- Cestello superiore con 6 griglie abbattibili
- Cestello inferiore con arresto fine corsa
- Cestello inferiore con 6 griglie abbattibili
- Gap illumination
- Materiale della vasca: acciaio inox

Altre Caratteristiche

- Livello sonoro nel programma Silence: 41 dB(A) re 1 pW
- Sistema di filtri a tre livelli
- Dimensioni del prodotto (HxLxP): 81.5 x 59.8 x 55 cm
- Protezione vapore inclusa

Sicurezza

- AquaStop: sistema di protezione totale anti-allagamento*

* Verificare i termini di garanzia al link
<https://www.neff-home.com/it/assistenza/garanzie/garanzie-componenti>

Per un'installazione a regola d'arte si consiglia l'utilizzo dell'accessorio opzionale, acquistabile separatamente, Z780BI01.

N 50 LAVASTOVIGLIE 60 CM A SCOMPARSA TOTALE XXL CON CERNIERA SCORREVOLE "SLIDING"



S275EBX15E

€ 1.400,00

EAN 4242004285434

Caratteristiche principali

- XXL 86 cm
- Numero di coperti: 13
- Cerniera sliding Vario Hinge
- Home Connect: Programmazione e controllo dell'apparecchio a distanza tramite app
- Scambiatore di calore e apertura automatica della porta Open Dry
- Motore senza spazzole Efficient Silent Drive
- AquaSensor

Sistema di Controllo

- 6 programmi: Eco 50 °C, Auto 45-65 °C, Chef 70 °C, Classic 60 °C, Glass 40 °C, Preferito
- 4 funzioni speciali: Remote Start, Extra Dry, Power Zone, Extra Speed
- Programma Preferito impostato inizialmente su Prelavaggio
- Display con indicazione tempo residuo (ore/min)
- Programma manutenzione Easy Clean
- Silence on demand, HygienePlus (via app Home Connect)
- Partenza ritardata 1-24 ore

Dotazioni interne

- Cestelli Flex 2 con touchpoint colorati
- Terzo cestello opzionale (non incluso)
- Cestello superiore regolabile su 3 livelli
- Dosage Assist
- Sistema di scorrimento Easy Slide nel cestello superiore
- Cestello superiore con 6 griglie abbattibili
- Cestello inferiore con arresto fine corsa
- Cestello inferiore con 6 griglie abbattibili
- Cestello portaposate nel cestello inferiore
- Gap illumination
- Materiale della vasca: acciaio inox

Altre Caratteristiche

- Sistema di filtri a tre livelli
- Dimensioni del prodotto (HxLxP): 86.5 x 59.8 x 55 cm
- Protezione vapore inclusa

Sicurezza

- AquaStop: sistema di protezione totale anti-allagamento*

* Verificare i termini di garanzia al link
<https://www.neff-home.com/it/assistenza/garanzie/garanzie-componenti>

Per un'installazione a regola d'arte si consiglia l'utilizzo dell'accessorio opzionale, acquistabile separatamente, Z780BI11.

N 50 LAVASTOVIGLIE 60 CM A SCOMPARSA TOTALE



S155ECX15E

€ 1.280,00

EAN 4242004285342

Caratteristiche principali

- Numero di coperti: 14
- Home Connect: Programmazione e controllo dell'apparecchio a distanza tramite app
- Scambiatore di calore e apertura automatica della porta Open Dry
- Motore senza spazzole Efficient Silent Drive
- AquaSensor

Sistema di Controllo

- 6 programmi: Eco 50 °C, Auto 45-65 °C, Chef 70 °C, Classic 60 °C, Glass 40 °C, Preferito
- 4 funzioni speciali: Remote Start, Extra Dry, Power Zone, Extra Speed
- Programma Preferito impostato inizialmente su Prelavaggio
- Display con indicazione tempo residuo (ore/min)
- Programma manutenzione Easy Clean
- Silence on demand, HygienePlus (via app Home Connect)
- Partenza ritardata 1-24 ore

Dotazioni interne

- Cestelli Flex 2 con touchpoint colorati
- Terzo cestello
- Cestello superiore regolabile su 3 livelli
- Dosage Assist
- Sistema di scorrimento Easy Slide nel cestello superiore
- Cestello superiore con 6 griglie abbattibili
- Cestello inferiore con arresto fine corsa
- Cestello inferiore con 6 griglie abbattibili
- Timelight: le fasi di lavaggio e il tempo residuo vengono proiettati sul pavimento per avere sempre tutto sotto controllo
- Materiale della vasca: acciaio inox

Altre Caratteristiche

- Sistema di filtri a tre livelli
- Dimensioni del prodotto (HxLxP): 81.5 x 59.8 x 55 cm
- Protezione vapore inclusa

Sicurezza

- AquaStop: sistema di protezione totale anti-allagamento*

* Verificare i termini di garanzia al link
<https://www.neff-home.com/it/assistenza/garanzie/garanzie-componenti>

Per un'installazione a regola d'arte si consiglia l'utilizzo dell'accessorio opzionale, acquistabile separatamente, Z780BI01.

N 50 LAVASTOVIGLIE 60 CM A SCOMPARSA TOTALE CON CERNIERA SCORREVOLE "SLIDING"



S175HCX03E

€ 1.200,00

EAN 4242004288220

Caratteristiche principali

- Numero di coperti: 14
- Cerniera sliding Vario Hinge
- Home Connect: Programmazione e controllo dell'apparecchio a distanza tramite app
- Scambiatore di calore
- Motore senza spazzole Efficient Silent Drive
- AquaSensor

Sistema di Controllo

- 6 Programmi: Eco 50 °C, Auto 45-65 °C, Chef 70 °C, Classic 60 °C, Glass 40 °C, Preferito
- 4 funzioni speciali: Remote Start, Extra Dry, Power Zone, Extra Speed
- Programma Preferito impostato inizialmente su Prelavaggio
- Display con indicazione tempo residuo (ore/min)
- Programma manutenzione Easy Clean
- Silence on demand, HygienePlus (via app Home Connect)
- Partenza ritardata 1-24 ore

Dotazioni interne

- Cestelli Flex 1
- Terzo Cestello
- Cestello superiore regolabile su 3 livelli
- Dosage Assist
- Cestello superiore con 2 griglie abbattibili
- Cestello inferiore con arresto fine corsa
- Cestello inferiore con 2 griglie abbattibili
- Gap illumination
- Materiale della vasca: acciaio inox

Altre Caratteristiche

- Sistema di filtri a tre livelli
- Dimensioni del prodotto (HxLxP): 81.5 x 59.8 x 55 cm
- Protezione vapore inclusa

Sicurezza

- AquaStop: sistema di protezione totale anti-allagamento*

* Verificare i termini di garanzia al link
<https://www.neff-home.com/it/assistenza/garanzie/garanzie-componenti>

Per un'installazione a regola d'arte si consiglia l'utilizzo dell'accessorio opzionale, acquistabile separatamente, Z780BI01.

N 50 LAVASTOVIGLIE 60 CM A SCOMPARSA TOTALE CON CERNIERA SCORREVOLE "SLIDING"



S175HVX07E

€ 1.110,00

EAN 4242004290247

Caratteristiche principali

- Numero di coperti: 14
- Cerniera sliding Vario Hinge
- Home Connect: Programmazione e controllo dell'apparecchio a distanza tramite app
- Scambiatore di calore
- Motore senza spazzole Efficient Silent Drive
- AquaSensor

Sistema di Controllo

- 6 Programmi: Eco 50 °C, Auto 45-65 °C, Chef 70 °C, Classic 60 °C, Glass 40 °C, Preferito
- 4 funzioni speciali: Remote Start, Extra Dry, Power Zone, Extra Speed
- Programma Preferito impostato inizialmente su Prelavaggio
- Display con indicazione tempo residuo (ore/min)
- Programma manutenzione Easy Clean
- Silence on demand, HygienePlus (via app Home Connect)
- Partenza ritardata 1-24 ore

Dotazioni interne

- Cestelli Flex 2
- Terzo Cestello
- Cestello superiore regolabile su 3 livelli
- Dosage Assist
- Cestello superiore con 2 griglie abbattibili
- Cestello inferiore con arresto fine corsa
- Cestello inferiore con 4 griglie abbattibili
- Info Light: il punto rosso luminoso proiettato sul pavimento indica quando la lavastoviglie è in funzione
- Materiale della vasca: base in Polinox, laterali e top in acciaio inox

Altre Caratteristiche

- Sistema di filtri a tre livelli
- Dimensioni del prodotto (HxLxP): 81.5 x 59.8 x 55 cm
- Protezione vapore inclusa

Sicurezza

- AquaStop: sistema di protezione totale anti-allagamento*

* Verificare i termini di garanzia al link
<https://www.neff-home.com/it/assistenza/garanzie/garanzie-componenti>

Per un'installazione a regola d'arte si consiglia l'utilizzo dell'accessorio opzionale, acquistabile separatamente, Z780BI02.

N 50 LAVASTOVIGLIE 60 CM A SCOMPARSA TOTALE CON CERNIERA SCORREVOLE "SLIDING"



S175HTX06E

€ 930,00

EAN 4242004290230

Caratteristiche principali

- Numero di coperti: 13
- Cerniera sliding Vario Hinge
- Home Connect: Programmazione e controllo dell'apparecchio a distanza tramite app
- Scambiatore di calore
- Motore senza spazzole Efficient Silent Drive
- AquaSensor

Sistema di Controllo

- 6 Programmi: Eco 50 °C, Auto 45-65 °C, Chef 70 °C, Classic 60 °C, Glass 40 °C, Preferito
- 4 funzioni speciali: Remote Start, Extra Dry, Power Zone, Extra Speed
- Programma Preferito impostato inizialmente su Prelavaggio
- Display con indicazione tempo residuo (ore/min)
- Programma manutenzione Easy Clean
- Silence on demand, HygienePlus (via app Home Connect)
- Partenza ritardata 1-24 ore

Dotazioni interne

- Cestelli Flex 1
- Cestello superiore regolabile in altezza
- Dosage Assist
- Cestello inferiore con arresto fine corsa
- Cestello inferiore con 2 griglie abbattibili
- Cestello per posate nel cestello inferiore
- Info Light: il punto rosso luminoso proiettato sul pavimento indica quando la lavastoviglie è in funzione
- Materiale della vasca: base in Polinox, laterali e top in acciaio inox

Altre Caratteristiche

- Sistema di filtri a tre livelli
- Dimensioni del prodotto (HxLxP): 81.5 x 59.8 x 55 cm
- Protezione vapore inclusa

Sicurezza

- AquaStop: sistema di protezione totale anti-allagamento*

* Verificare i termini di garanzia al link
<https://www.neff-home.com/it/assistenza/garanzie/garanzie-componenti>

Per un'installazione a regola d'arte si consiglia l'utilizzo dell'accessorio opzionale, acquistabile separatamente, Z780BI02.

N 50 LAVASTOVIGLIE 45 CM A SCOMPARSA TOTALE CON CERNIERA SCORREVOLE "SLIDING"



S875EMX35E

€ 1.230,00

EAN 4242004290278

Caratteristiche principali

- Numero di coperti: 10
- Cerniera sliding Vario Hinge
- Home Connect: Programmazione e controllo dell'apparecchio a distanza tramite app
- Scambiatore di calore e apertura automatica della porta Open Dry
- Motore senza spazzole Efficient Silent Drive
- AquaSensor

Sistema di Controllo

- 6 Programmi: Eco 50 °C, Auto 45-65 °C, Chef 70 °C, Classic 60 °C, Glass 40 °C, Preferito
- 4 funzioni speciali: Remote Start, Extra Dry, Power Zone, Extra Speed
- Programma Preferito impostato inizialmente su Prelavaggio
- Display con indicazione tempo residuo (ore/min)
- Programma manutenzione Easy Clean
- Silence on demand, HygienePlus (via app Home Connect)
- Partenza ritardata 1-24 ore

Dotazioni interne

- Cestelli Flex I
- Terzo Cestello posate
- Cestello superiore regolabile su 3 livelli
- Dosage Assist
- Cestello inferiore con arresto fine corsa
- Cestello inferiore con 2 griglie abbattibili
- Info Light: il punto rosso luminoso proiettato sul pavimento indica quando la lavastoviglie è in funzione
- Materiale della vasca: acciaio inox

Altre Caratteristiche

- Sistema di filtri a tre livelli
- Dimensioni del prodotto (HxLxP): 81.5 x 44.8 x 55 cm
- Protezione vapore inclusa

Sicurezza

- AquaStop: sistema di protezione totale anti-allagamento*

* Verificare i termini di garanzia al link
<https://www.neff-home.com/it/assistenza/garanzie/garanzie-componenti>

Per un'installazione a regola d'arte si consiglia l'utilizzo dell'accessorio opzionale, acquistabile separatamente, Z780BI02.

N 30 LAVASTOVIGLIE 45 CM A SCOMPARSA TOTALE



S853HKX21E

€ 1.020,00

EAN 4242004290391

Caratteristiche principali

- Numero di coperti: 10
- Home Connect: Programmazione e controllo dell'apparecchio a distanza tramite app
- Scambiatore di calore
- Motore senza spazzole Efficient Silent Drive
- AquaSensor

Sistema di Controllo

- 6 Programmi: Eco 50 °C, Auto 45-65 °C, Chef 70 °C, Classic 60 °C, Glass 40 °C, Preferito
- 4 funzioni speciali: Remote Start, Extra Dry, Power Zone, Extra Speed
- Programma Preferito impostato inizialmente su Prelavaggio
- Display con indicazione tempo residuo (ore/min)
- Programma manutenzione Easy Clean
- Silence on demand, HygienePlus (via app Home Connect)
- Partenza ritardata 1-24 ore

Dotazioni interne

- Cestelli Flex I
- Cestello superiore regolabile in altezza
- Dosage Assist
- Cestello inferiore con arresto fine corsa
- Cestello inferiore con 2 griglie abbattibili
- Cestello posate nel cestello inferiore
- Info Light: il punto rosso luminoso proiettato sul pavimento indica quando la lavastoviglie è in funzione
- Materiale della vasca: acciaio inox

Altre Caratteristiche

- Sistema di filtri a tre livelli
- Dimensioni del prodotto (HxLxP): 81.5 x 44.8 x 55 cm
- Protezione vapore inclusa

Sicurezza

- AquaStop: sistema di protezione totale anti-allagamento*

* Verificare i termini di garanzia al link
<https://www.neff-home.com/it/assistenza/garanzie/garanzie-componenti>

Per un'installazione a regola d'arte si consiglia l'utilizzo dell'accessorio opzionale, acquistabile separatamente, Z780BI02.

N 50 LAVASTOVIGLIE 60 CM INTEGRABILE



S145ECS15E

€ 1.600,00

EAN 4242004285335

Caratteristiche principali

- Numero di coperti: 14
- Home Connect: Programmazione e controllo dell'apparecchio a distanza tramite app
- Scambiatore di calore e apertura automatica della porta Open Dry
- Motore senza spazzole Efficient Silent Drive
- AquaSensor

Sistema di Controllo

- 6 Programmi: Eco 50 °C, Auto 45-65 °C, Chef 70 °C, Classic 60 °C, Glass 40 °C, Preferito
- 4 funzioni speciali: Remote Start, Extra Dry, Power Zone, Extra Speed
- Programma Preferito impostato inizialmente su Prelavaggio
- Programma manutenzione Easy Clean
- Silence on demand, HygienePlus (via app Home Connect)
- Partenza ritardata 1-24 ore

Dotazioni interne

- Cestelli Flex 2 con touchpoint colorati
- Terzo Cestello
- Cestello superiore regolabile su 3 livelli
- Dosage Assist
- Sistema di scorrimento Easy Slide nel cestello superiore
- Cestello superiore con 6 griglie abbattibili
- Cestello inferiore con arresto fine corsa
- Cestello inferiore con 6 griglie abbattibili
- Materiale della vasca: acciaio inox

Altre Caratteristiche

- Sistema di filtri a tre livelli
- Dimensioni del prodotto (HxLxP): 81.5 x 59.8 x 57.3 cm
- Protezione vapore inclusa

Sicurezza

- AquaStop: sistema di protezione totale anti-allagamento*
- Sicurezza bambini

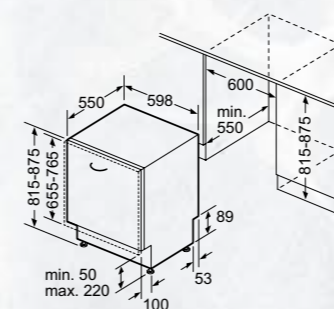
* Verificare i termini di garanzia al link

<https://www.neff-home.com/it/assistenza/garanzie/garanzie-componenti>

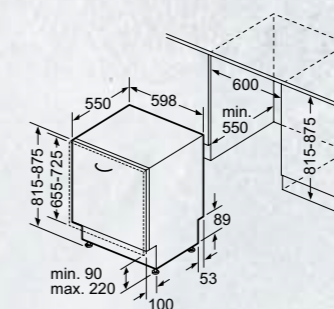
Per un'installazione a regola d'arte si consiglia l'utilizzo dell'accessorio opzionale, acquistabile separatamente, Z780BI01.

SCHEMI DI INSTALLAZIONE PER LAVASTOVIGLIE A SCOMPARSA TOTALE E INTEGRABILI

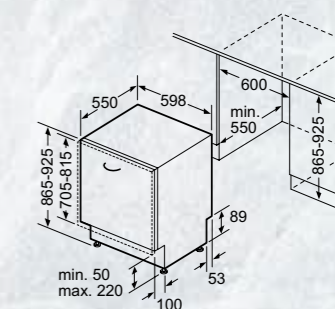
S199ZB803E, S197EB802E, S197YCX07E,
S177ZCX18E, S177ECX17E, S175HTX06E,
S175HCX03E, S175HVX07E



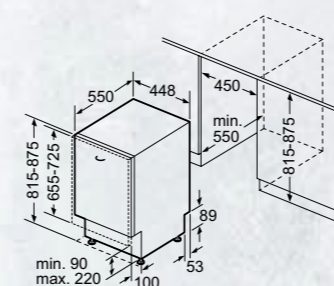
S155ECX15E



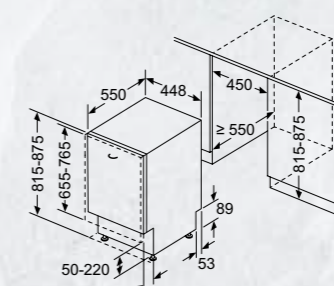
S275EBX15E



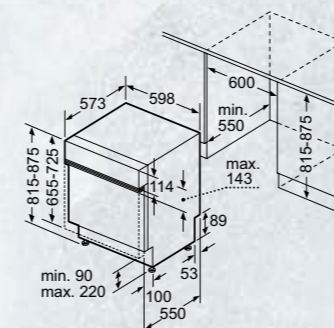
S853HKX21E



S875EMX35E

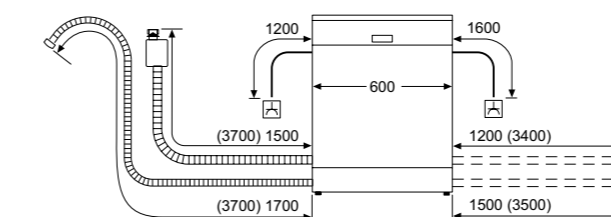


S145ECS15E



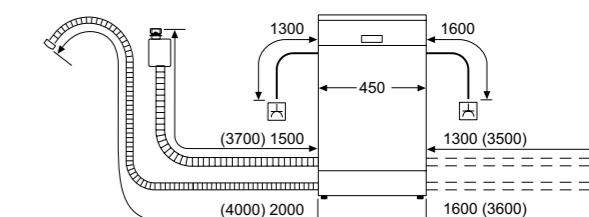
ALLACCIAMENTO E LUNGHEZZA CAVI PER LAVASTOVIGLIE

Lavastoviglie larghezza 60 cm



▲ Presa di corrente
() Valori con prolunga

Lavastoviglie larghezza 45 cm






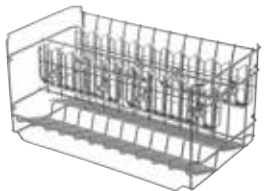




▲ Presa di corrente
() Valori con prolunga

I valori tra parentesi si riferiscono all'utilizzo della prolunga AquaStop® Z7710X0. La garanzia AquaStop® include anche l'installazione con la prolunga AquaStop®.

Dimensioni in mm

GLI ACCESSORI SPECIALI PER LAVASTOVIGLIE

	Modello	Descrizione
	Z7865X6 EAN 4242004244363 € 208,00	PORTA IN ACCIAIO INOX ALTEZZA 71,9 CM Abbinabile a tutte le lavastoviglie a scomparsa totale da h. 81,5 cm
	Z7870X0 EAN 4242004115960 € 31,00	SET SPAZIO 51 Set composto da testa per spruzzo ad ampio raggio, supporto per bottiglie, 3 clip di fissaggio per piccoli oggetti, cestello posate supplementare
	Z786DB04 EAN 4242004249139 € 117,00	TERZO CESTELLO PER POSATE PER LAVASTOVIGLIE CON CESTELLI FLEX 3
	Z786RB04 EAN 4242004249115 € 117,00	TERZO CESTELLO PER PICCOLI OGGETTI PER LAVASTOVIGLIE CON CESTELLI FLEX 3
	Z7863X0 EAN 4242004115984 € 28,00	CESTELLO PORTAPOSATE
	Z7863X1 EAN 4242004120599 € 87,00	CESTELLO PER BICCHIERI A STELO LUNGO Abbinabile a tutte le lavastoviglie da 60 cm
 NUOVO	Z788B101 EAN 4242004290308 € 48,00	ACCESSORIO PER MONTAGGIO ANTA DIVISA A DUE ELEMENTI E MANIGLIA A GOLA
	Z7863X8 EAN 4242004186137 € 35,00	GLASS TRAY

GLI ACCESSORI SPECIALI PER LAVASTOVIGLIE

	Modello	Descrizione
	Z7880X0 EAN 4242004115991 € 234,00	CERNIERA PER DIVISIONE ANTA
	Z7865X1EU EAN 4242004231615 € 35,00	CAVO ELETTRICO DA 5 M
	Z7710X0 EAN 4242004044260 € 41,00	SET PROLUNGA AQUASTOP Abbinabile a tutta la gamma delle lavastoviglie
	Z780B101 EAN 4242004272786 € 48,00	SET DI PROFILI LATERALI PER LAVASTOVIGLIE CON VASCA IN INOX H 81,5
	Z780B111 EAN 4242004272793 € 48,00	SET DI PROFILI LATERALI PER LAVASTOVIGLIE CON VASCA IN INOX H 86,5
	Z780B102 EAN 4242004272809 € 48,00	SET DI PROFILI LATERALI PER LAVASTOVIGLIE CON VASCA IN POLINOX H 81,5 E LAVASTOVIGLIE DA 45 CM
	Z780B122 EAN 4242004161288 € 48,00	SET DI PROFILI LATERALI PER LAVASTOVIGLIE CON VASCA IN POLINOX H 86,5

INFORMAZIONI TECNICHE PER LAVASTOVIGLIE 60 CM A SCOMPARSA TOTALE

Modello	S199ZB803E	S197EB802E	S197YCX07E
Linea prodotto	Lavastoviglie	Lavastoviglie	Lavastoviglie
Tipologia	Da incasso	Da incasso	Da incasso
Tipo di installazione	Da incasso a scomparsa totale	Da incasso a scomparsa totale	Da incasso a scomparsa totale
Serie	N 90	N 70	N 70
Informazioni etichetta energetica secondo Regolamento (UE) N. 2019/2017			
Classe di efficienza energetica ¹	B	A	A
Consumo energetico per 100 cicli di funzionamento (kWh) ²	64	54	54
Numero massimo di coperti ²	13	13	14
Consumo di acqua del programma eco per ciclo (litri) ³	9,0	9,0	9,5
Durata del programma (h:min) ²	3:35	4:30	4:55
Emissioni di rumore aereo (dB(A) re 1 pW) ²	40	42	44
Classe di emissione di rumore aereo ²	B	B	B
Informazioni aggiuntive			
Materiale vasca	Acciaio	Acciaio	Acciaio
Massima temperatura immissione acqua	60	60	60
Lunghezza tubo entrata (cm)	165	165	165
Lunghezza tubo uscita (cm)	190	190	190
Lunghezza del cavo di alimentazione elettrica (cm)	175,0	175,0	175,0
Tipo di spina	Schuko	Schuko	Schuko
Altezza del prodotto (mm)	815	815	815
Larghezza del prodotto (mm)	598	598	598
Profondità del prodotto (mm)	550	550	550
Profondità con porta aperta a 90 gradi (mm)	1150	1150	1150
Peso min / max anta (Kg)	4,5 - 11	4,5 - 11	4,5 - 11
Collegamenti elettrici			
Dati nominali collegamento elettrico (W)	2400	2400	2400
Corrente (A)	10	10	10
Tensione (V)	220-240	220-240	220-240
Frequenza (Hz)	50; 60	50; 60	50; 60

Modello	S177ZCX18E	S177ECX17E	S275EBX15E
Linea prodotto	Lavastoviglie	Lavastoviglie	Lavastoviglie
Tipologia	Da incasso	Da incasso	Da incasso
Tipo di installazione	Da incasso a scomparsa totale	Da incasso a scomparsa totale	Da incasso a scomparsa totale
Serie	N 70	N 70	N 50
Informazioni etichetta energetica secondo Regolamento (UE) N. 2019/2017			
Classe di efficienza energetica ¹	B	A	A
Consumo energetico del programma Eco per 100 cicli (kWh)	65	54	54
Numero massimo di coperti ²	14	14	13
Consumo di acqua del programma Eco per ciclo (litri) ³	9,0	9,0	9,0
Durata del programma (h:min) ²	3:35	4:30	4:30
Emissioni di rumore aereo (dB(A) re 1 pW) ²	40	42	42
Classe di emissione di rumore aereo ²	B	B	B
Informazioni aggiuntive			
Materiale vasca	Acciaio	Acciaio	Acciaio
Massima temperatura immissione acqua	60	60	60
Lunghezza tubo entrata (cm)	165	165	165
Lunghezza tubo uscita (cm)	190	190	190
Lunghezza del cavo di alimentazione elettrica (cm)	175,0	175,0	175,0
Tipo di spina	Schuko	Schuko	Schuko
Altezza del prodotto (mm)	815	815	865
Larghezza del prodotto (mm)	598	598	598
Profondità del prodotto (mm)	550	550	550
Profondità con porta aperta a 90 gradi (mm)	1150	1150	1200
Peso min / max anta (Kg)	4,5 - 11	4,5 - 11	4,5 - 11
Collegamenti elettrici			
Dati nominali collegamento elettrico (W)	2400	2400	2400
Corrente (A)	10	10	10
Tensione (V)	220-240	220-240	220-240
Frequenza (Hz)	50; 60	50; 60	50; 60

¹ In una scala di classi di efficienza energetica da A a G

² Per il programma eco

³ Consumo di acqua in litri [per ciclo] con il programma eco.

Il consumo effettivo di acqua dipende dalle modalità d'uso dell'apparecchio e dalla durezza dell'acqua

INFORMAZIONI TECNICHE PER LAVASTOVIGLIE 60 CM A SCOMPARSA TOTALE

Modello	S155ECX15E	S175HCX03E
Linea prodotto	Lavastoviglie	Lavastoviglie
Tipologia	Da incasso	Da incasso
Tipo di installazione	Da incasso a scomparsa totale	Da incasso a scomparsa totale
Serie	N 50	N 50
Informazioni etichetta energetica secondo Regolamento (UE) N. 2019/2017		
Classe di efficienza energetica ¹	A	C
Consumo energetico del programma Eco per 100 cicli (kWh)	54	75
Numero massimo di coperti ²	14	14
Consumo di acqua del programma Eco per ciclo (litri) ³	9,0	9,0
Durata del programma (h:min) ²	4:30	4:55
Emissioni di rumore aereo (dB(A) re 1 pW) ²	42	42
Classe di emissione di rumore aereo ²	B	B
Informazioni aggiuntive		
Materiale vasca	Acciaio	Acciaio
Massima temperatura immissione acqua	60	60
Lunghezza tubo entrata (cm)	165	165
Lunghezza tubo uscita (cm)	190	190
Lunghezza del cavo di alimentazione elettrica (cm)	175,0	175,0
Tipo di spina	Schuko	Schuko
Altezza del prodotto (mm)	815	815
Larghezza del prodotto (mm)	598	598
Profondità del prodotto (mm)	550	550
Profondità con porta aperta a 90 gradi (mm)	1150	1150
Peso min / max anta (Kg)	2,5 - 8,5	4,5 - 11
Collegamenti elettrici		
Dati nominali collegamento elettrico (W)	2400	2400
Corrente (A)	10	10
Tensione (V)	220-240	220-240
Frequenza (Hz)	50; 60	50; 60

Modello	S175HVX07E	S175HTX06E
Linea prodotto	Lavastoviglie	Lavastoviglie
Tipologia	Da incasso	Da incasso
Tipo di installazione	Da incasso a scomparsa totale	Da incasso a scomparsa totale
Serie	N 50	N 50
Informazioni etichetta energetica secondo Regolamento (UE) N. 2019/2017		
Classe di efficienza energetica ¹	C	C
Consumo energetico del programma Eco per 100 cicli (kWh)	75	74
Numero massimo di coperti ²	14	13
Consumo di acqua del programma Eco per ciclo (litri) ³	9,0	9,0
Durata del programma (h:min) ²	4:55	4:55
Emissioni di rumore aereo (dB(A) re 1 pW) ²	46	46
Classe di emissione di rumore aereo ²	C	C
Informazioni aggiuntive		
Materiale vasca	Polinox	Polinox
Massima temperatura immissione acqua	60	60
Lunghezza tubo entrata (cm)	165	165
Lunghezza tubo uscita (cm)	190	190
Lunghezza del cavo di alimentazione elettrica (cm)	175,0	175,0
Tipo di spina	Schuko	Schuko
Altezza del prodotto (mm)	815	815
Larghezza del prodotto (mm)	598	598
Profondità del prodotto (mm)	550	550
Profondità con porta aperta a 90 gradi (mm)	1150	1150
Peso min / max anta (Kg)	4,5 - 11	4,5 - 11
Collegamenti elettrici		
Dati nominali collegamento elettrico (W)	2400	2400
Corrente (A)	10	10
Tensione (V)	220-240	220-240
Frequenza (Hz)	50; 60	50; 60

¹ In una scala di classi di efficienza energetica da A a G

² Per il programma eco

³ Consumo di acqua in litri [per ciclo] con il programma eco.

Il consumo effettivo di acqua dipende dalle modalità d'uso dell'apparecchio e dalla durezza dell'acqua

INFORMAZIONI TECNICHE PER LAVASTOVIGLIE 45 CM A SCOMPARSA TOTALE E LAVASTOVIGLIE 60 CM INTEGRABILI

Modello	S875EMX35E	S853HKX21E
Linea prodotto	Lavastoviglie	Lavastoviglie
Tipologia	Da incasso	Da incasso
Tipo di installazione	Da incasso a scomparsa totale	Da incasso a scomparsa totale
Serie	N 50	N 30
Informazioni etichetta energetica secondo Regolamento (UE) N. 2019/2017		
Classe di efficienza energetica ¹	B	D
Consumo energetico del programma Eco per 100 cicli (kWh)	51	67
Numero massimo di coperti ²	10	10
Consumo di acqua del programma Eco per ciclo (litri) ³	8,7	8,9
Durata del programma (h:min) ²	3:55	4:35
Emissioni di rumore aereo (dB(A) re 1 pW) ²	44	46
Classe di emissione di rumore aereo ²	B	C
Informazioni aggiuntive		
Materiale vasca	Acciaio	Acciaio
Massima temperatura immissione acqua	60	60
Lunghezza tubo entrata (cm)	165	165
Lunghezza tubo uscita (cm)	205	205
Lunghezza del cavo di alimentazione elettrica (cm)	175,0	175,0
Tipo di spina	Schuko	Schuko
Altezza del prodotto (mm)	815	815
Larghezza del prodotto (mm)	448	448
Profondità del prodotto (mm)	550	550
Profondità con porta aperta a 90 gradi (mm)	1150	1150
Peso min / max anta (Kg)	2,5 - 7,5	2,5 - 7,5
Collegamenti elettrici		
Dati nominali collegamento elettrico (W)	2400	2400
Corrente (A)	10	10
Tensione (V)	220-240	220-240
Frequenza (Hz)	50; 60	50; 60

Modello	S145ECS15E
Linea prodotto	Lavastoviglie
Tipologia	Da incasso
Tipo di installazione	Da incasso con frontalino
Serie	N 70
Informazioni etichetta energetica secondo Regolamento (UE) N. 2019/2017	
Classe di efficienza energetica ¹	A
Consumo energetico del programma Eco per 100 cicli (kWh)	54
Numero massimo di coperti ²	14
Consumo di acqua del programma Eco per ciclo (litri) ³	9,0
Durata del programma (h:min) ²	4:30
Emissioni di rumore aereo (dB(A) re 1 pW) ²	42
Classe di emissione di rumore aereo ²	B
Informazioni aggiuntive	
Materiale vasca	Acciaio
Massima temperatura immissione acqua	60
Lunghezza tubo entrata (cm)	165
Lunghezza tubo uscita (cm)	190
Lunghezza del cavo di alimentazione elettrica (cm)	175,0
Tipo di spina	Schuko
Altezza del prodotto (mm)	815
Larghezza del prodotto (mm)	598
Profondità del prodotto (mm)	573
Profondità con porta aperta a 90 gradi (mm)	1150
Peso min / max anta (Kg)	2,5 - 8,5
Collegamenti elettrici	
Dati nominali collegamento elettrico (W)	2400
Corrente (A)	10
Tensione (V)	220-240
Frequenza (Hz)	50; 60

¹ In una scala di classi di efficienza energetica da A a G

² Per il programma eco

³ Consumo di acqua in litri [per ciclo] con il programma eco.

Il consumo effettivo di acqua dipende dalle modalità d'uso dell'apparecchio e dalla durezza dell'acqua

SOLUZIONI SPECIALI PER LAVASTOVIGLIE DA INCASSO NEFF

Anta macchina 655 - 765 mm

Anta macchina 705 - 815 mm

Altezza nicchia in mm

	815	820	825	830	835	840	845	850	855	860	865	870	875	880	885	890	895	900	905	910	915	920	925
50	81,5	81,5	81,5	81,5	81,5	81,5	81,5	81,5	81,5	81,5	86,5	86,5	86,5	86,5	86,5	86,5	86,5	86,5	86,5	86,5	86,5	86,5	86,5
55	81,5	81,5	81,5	81,5	81,5	81,5	81,5	81,5	81,5	81,5	86,5	86,5	86,5	86,5	86,5	86,5	86,5	86,5	86,5	86,5	86,5	86,5	86,5
60	81,5	81,5	81,5	81,5	81,5	81,5	81,5	81,5	81,5	81,5	86,5	86,5	86,5	86,5	86,5	86,5	86,5	86,5	86,5	86,5	86,5	86,5	86,5
65	81,5	81,5	81,5	81,5	81,5	81,5	81,5	81,5	81,5	81,5	86,5	86,5	86,5	86,5	86,5	86,5	86,5	86,5	86,5	86,5	86,5	86,5	86,5
70	81,5	81,5	81,5	81,5	81,5	81,5	81,5	81,5	81,5	81,5	86,5	86,5	86,5	86,5	86,5	86,5	86,5	86,5	86,5	86,5	86,5	86,5	86,5
75	81,5	81,5	81,5	81,5	81,5	81,5	81,5	81,5	81,5	81,5	86,5	86,5	86,5	86,5	86,5	86,5	86,5	86,5	86,5	86,5	86,5	86,5	86,5
80	81,5	81,5	81,5	81,5	81,5	81,5	81,5	81,5	81,5	81,5	86,5	86,5	86,5	86,5	86,5	86,5	86,5	86,5	86,5	86,5	86,5	86,5	86,5
85	81,5	81,5	81,5	81,5	81,5	81,5	81,5	81,5	81,5	81,5	86,5	86,5	86,5	86,5	86,5	86,5	86,5	86,5	86,5	86,5	86,5	86,5	86,5
90	81,5	81,5	81,5	81,5	81,5	81,5	81,5	81,5	81,5	81,5	86,5	86,5	86,5	86,5	86,5	86,5	86,5	86,5	86,5	86,5	86,5	86,5	86,5
95	81,5	81,5	81,5	81,5	81,5	81,5	81,5	81,5	81,5	81,5	86,5	86,5	86,5	86,5	86,5	86,5	86,5	86,5	86,5	86,5	86,5	86,5	86,5
100	81,5	81,5	81,5	81,5	81,5	81,5	81,5	81,5	81,5	81,5	86,5	86,5	86,5	86,5	86,5	86,5	86,5	86,5	86,5	86,5	86,5	86,5	86,5
105	81,5	81,5	81,5	81,5	81,5	81,5	81,5	81,5	81,5	81,5	86,5	86,5	86,5	86,5	86,5	86,5	86,5	86,5	86,5	86,5	86,5	86,5	86,5
110	81,5	81,5	81,5	81,5	81,5	81,5	81,5	81,5	81,5	81,5	86,5	86,5	86,5	86,5	86,5	86,5	86,5	86,5	86,5	86,5	86,5	86,5	86,5
115	81,5	81,5	81,5	81,5	81,5	81,5	81,5	81,5	81,5	81,5	86,5	86,5	86,5	86,5	86,5	86,5	86,5	86,5	86,5	86,5	86,5	86,5	86,5
120	81,5	81,5	81,5	81,5	81,5	81,5	81,5	81,5	81,5	81,5	86,5	86,5	86,5	86,5	86,5	86,5	86,5	86,5	86,5	86,5	86,5	86,5	86,5
125	81,5	81,5	81,5	81,5	81,5	81,5	81,5	81,5	81,5	81,5	86,5	86,5	86,5	86,5	86,5	86,5	86,5	86,5	86,5	86,5	86,5	86,5	86,5
130	81,5	81,5	81,5	81,5	81,5	81,5	81,5	81,5	81,5	81,5	86,5	86,5	86,5	86,5	86,5	86,5	86,5	86,5	86,5	86,5	86,5	86,5	86,5
135	81,5	81,5	81,5	81,5	81,5	81,5	81,5	81,5	81,5	81,5	86,5	86,5	86,5	86,5	86,5	86,5	86,5	86,5	86,5	86,5	86,5	86,5	86,5
140	81,5	81,5	81,5	81,5	81,5	81,5	81,5	81,5	81,5	81,5	86,5	86,5	86,5	86,5	86,5	86,5	86,5	86,5	86,5	86,5	86,5	86,5	86,5
145	81,5	81,5	81,5	81,5	81,5	81,5	81,5	81,5	81,5	81,5	86,5	86,5	86,5	86,5	86,5	86,5	86,5	86,5	86,5	86,5	86,5	86,5	86,5
150	81,5	81,5	81,5	81,5	81,5	81,5	81,5	81,5	81,5	81,5	86,5	86,5	86,5	86,5	86,5	86,5	86,5	86,5	86,5	86,5	86,5	86,5	86,5
155	81,5	81,5	81,5	81,5	81,5	81,5	81,5	81,5	81,5	81,5	86,5	86,5	86,5	86,5	86,5	86,5	86,5	86,5	86,5	86,5	86,5	86,5	86,5
160	81,5	81,5	81,5	81,5	81,5	81,5	81,5	81,5	81,5	81,5	86,5	86,5	86,5	86,5	86,5	86,5	86,5	86,5	86,5	86,5	86,5	86,5	86,5
165	81,5	81,5	81,5	81,5	81,5	81,5	81,5	81,5	81,5	81,5	86,5	86,5	86,5	86,5	86,5	86,5	86,5	86,5	86,5	86,5	86,5	86,5	86,5
170	81,5	81,5	81,5	81,5	81,5	81,5	81,5	81,5	81,5	81,5	86,5	86,5	86,5	86,5	86,5	86,5	86,5	86,5	86,5	86,5	86,5	86,5	86,5
175	81,5	81,5	81,5	81,5	81,5	81,5	81,5	81,5	81,5	81,5	86,5	86,5	86,5	86,5	86,5	86,5	86,5	86,5	86,5	86,5	86,5	86,5	86,5
180	81,5	81,5	81,5	81,5	81,5	81,5	81,5	81,5	81,5	81,5	86,5	86,5	86,5	86,5	86,5	86,5	86,5	86,5	86,5	86,5	86,5	86,5	86,5
185	81,5	81,5	81,5	81,5	81,5	81,5	81,5	81,5	81,5	81,5	86,5	86,5	86,5	86,5	86,5	86,5	86,5	86,5	86,5	86,5	86,5	86,5	86,5
190	81,5	81,5	81,5	81,5	81,5	81,5	81,5	81,5	81,5	81,5	86,5	86,5	86,5	86,5	86,5	86,5	86,5	86,5	86,5	86,5	86,5	86,5	86,5
195	81,5	81,5	81,5	81,5	81,5	81,5	81,5	81,5	81,5	81,5	86,5	86,5	86,5	86,5	86,5	86,5	86,5	86,5	86,5	86,5	86,5	86,5	86,5
200	81,5	81,5	81,5	81,5	81,5	81,5	81,5	81,5	81,5	81,5	86,5	86,5	86,5	86,5	86,5	86,5	86,5	86,5	86,5	86,5	86,5	86,5	86,5
205	81,5	81,5	81,5	81,5	81,5	81,5	81,5	81,5	81,5	81,5	86,5	86,5	86,5	86,5	86,5	86,5	86,5	86,5	86,5	86,5	86,5	86,5	86,5
210	81,5	81,5	81,5	81,5	81,5	81,5	81,5	81,5	81,5	81,5	86,5	86,5	86,5	86,5	86,5	86,5	86,5	86,5	86,5	86,5	86,5	86,5	86,5
215	81,5	81,5	81,5	81,5	81,5	81,5	81,5	81,5	81,5	81,5	86,5	86,5	86,5	86,5	86,5	86,5	86,5	86,5	86,5	86,5	86,5	86,5	86,5
220	81,5	81,5	81,5	81,5	81,5	81,5	81,5	81,5	81,5	81,5	86,5	86,5	86,5	86,5	86,5	86,5	86,5	86,5	86,5	86,5	86,5	86,5	86,5

81,5 Incasso lavastoviglie da 81,5 cm con "cerniera normale"

81,5 Incasso lavastoviglie da 81,5 cm con cerniera scorrevole Sliding

81,5 Incasso lavastoviglie da 81,5 cm con frontale mobile diviso con cerniera per divisione anta

86,5 Incasso lavastoviglie da 86,5 cm con "cerniera normale"

86,5 Incasso lavastoviglie da 86,5 cm con cerniera scorrevole Sliding

86,5 Incasso lavastoviglie da 86,5 cm con frontale mobile diviso con cerniera per divisione anta

Al di sotto della linea rossa non è consigliato usare una macchina con TimeLight poiché la proiezione luminosa non è visibile

TIPOLOGIA	PREZZI € senza IVA	PREZZI € con IVA
FREDDO (frigoriferi, frigo congelatori, congelatori a banco e ad armadio, frigo bar, cantinette funzionanti con compressori e altri elettrodomestici non portabili utilizzabili per la conservazione degli alimenti)		
fino a 35 kg	3,80	4,64
tra 36 e 55 kg	5,50	6,71
tra 56 e 70 kg	7,30	8,91
tra 71 e 90 kg	9,80	11,96
oltre 90 kg	13,20	16,10
LAVAGGIO (asciugatrici con pompa di calore)	6,90	8,42
LAVAGGIO (lavabiancheria, lavastoviglie, lavatrici, asciugatrici tradizionali senza pompa di calore e lavasciuga)	4,60	5,61
COTTURA (con esclusione dei piani cottura, microonde, forni a gas e cucine a gas (cucine e forni))	3,20	3,90
MICROONDE E COMBINATI MICROONDE	0,52	0,63
PIANI COTTURA (esclusi i piani funzionanti esclusivamente a gas anche se provvisti di qualche accessorio elettrico)	1,50	1,83
MACCHINE DA CAFFÈ E CASSETTI SCALDAVIVANDE (Il peso va inteso inclusivo degli accessori elettrici ed elettronici ma al netto di imballaggi, manuali, batterie rimovibili ed accessori non elettrici o elettronici)		
fino a 1 kg	0,09	0,11
tra 1 e 3 kg	0,18	0,22
tra 3 e 10 kg	0,26	0,32
oltre i 10 kg	0,44	0,54
CAPPE e altre grandi AEE		
fino a 25 kg	0,34	0,41
tra 26 e 50 kg	1,12	1,37
tra 51 e 100 kg	2,35	2,87
tra 101 e 150 kg	3,25	3,97
tra 151 e 200 kg	4,59	5,60
oltre i 200 kg	6,38	7,78

Valori in vigore a partire dal 1° febbraio 2026



Note



Note



NEFF è ispirazione in cucina

L'APPETITO VIEN... MANGIANDO!

Esprimi lo chef che è in te accedendo alla sezione del sito NEFF "The Ingredient". Scopri le ricette, i consigli e le storie di cucina che abbiamo raccolto per gli appassionati di cucina come te.



NEFF COLLECTION SHOWROOM. DEDICATI AI VERI APPASSIONATI DI CUCINA

I NEFF Collection Showroom di Milano, Roma e Firenze sono pensati per far vivere esperienze uniche ed accrescere la passione di chi ogni giorno si mette alla prova in cucina, ma non solo.

Vieni a trovarci! Tutti i dettagli sul sito NEFF.

DULCIS IN FUNDO

A buon intenditore...

Possedere un elettrodomestico NEFF significa anche avere a disposizione, ogni giorno, una rete di professionisti preparati ed efficienti, sempre pronti a intervenire e consigliarti. I centri di assistenza NEFF in tutta Italia risponderanno in modo professionale e tempestivo ad ogni tua chiamata. Per conoscere il centro di assistenza autorizzato più vicino, sarà sufficiente collegarsi al nostro sito NEFF.

Ricambi originali

I nostri centri utilizzano esclusivamente ricambi originali reperibili fino a 15 anni dall'uscita di produzione dell'elettrodomestico: NEFF garantisce tutti i pezzi di ricambio per 24 mesi, con prezzi trasparenti e validi per tutto il territorio nazionale.

Accessori

Presso i nostri rivenditori e i centri assistenza autorizzati potrai scoprire anche tutti gli accessori per potenziare le funzionalità del tuo nuovo elettrodomestico NEFF, come quelli per i forni o per i piani a induzione.

Prodotti Cleaning & Care

Scopri anche i prodotti Cleaning & Care che NEFF ha selezionato per la cura e la pulizia dei tuoi elettrodomestici. Garantiscono un trattamento specifico per una pulizia efficace e sicura.
www.neff-home.com/it/assistenza/cura-protezione

Protezione extra

NEFF propone programmi di assistenza supplementare a pagamento, pensati per offrirti copertura aggiuntiva e vantaggi esclusivi.

Potrai estendere i servizi inclusi nella garanzia convenzionale, per una maggiore tranquillità e una protezione più duratura del tuo elettrodomestico.

Il Servizio Clienti NEFF e i nostri centri di assistenza autorizzati saranno lieti di supportarti nell'acquisto dei piani di protezione aggiuntiva.

Visita il sito NEFF per scoprire le opzioni disponibili, i prodotti coperti e le modalità di acquisto.

Start&Go e Check-Up

Con i servizi Start&Go e Check-Up, NEFF ti supporta per contribuire a mantenere il corretto funzionamento del tuo elettrodomestico.

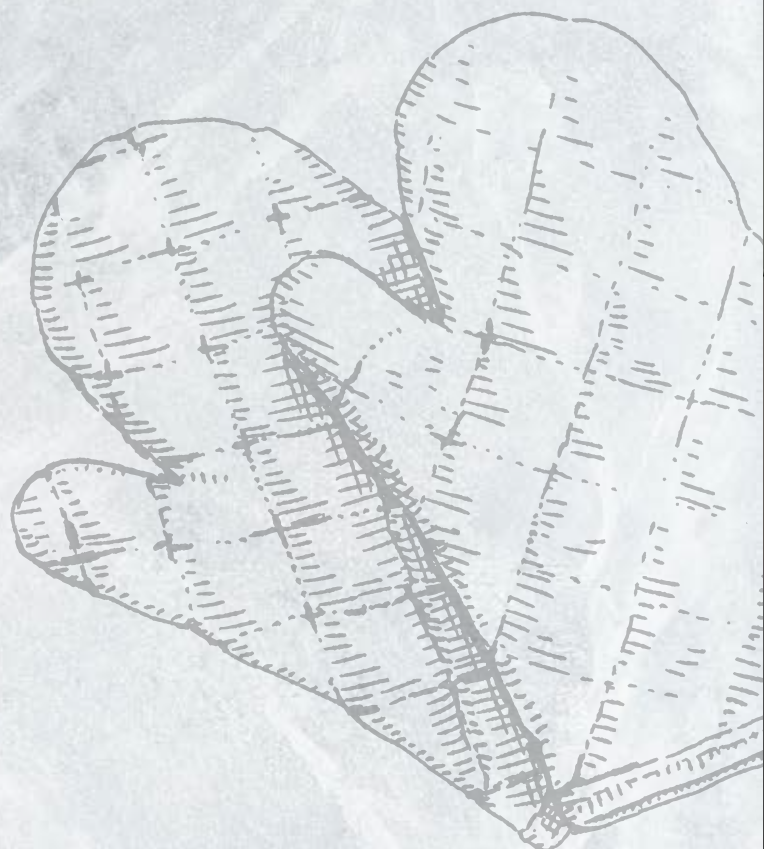
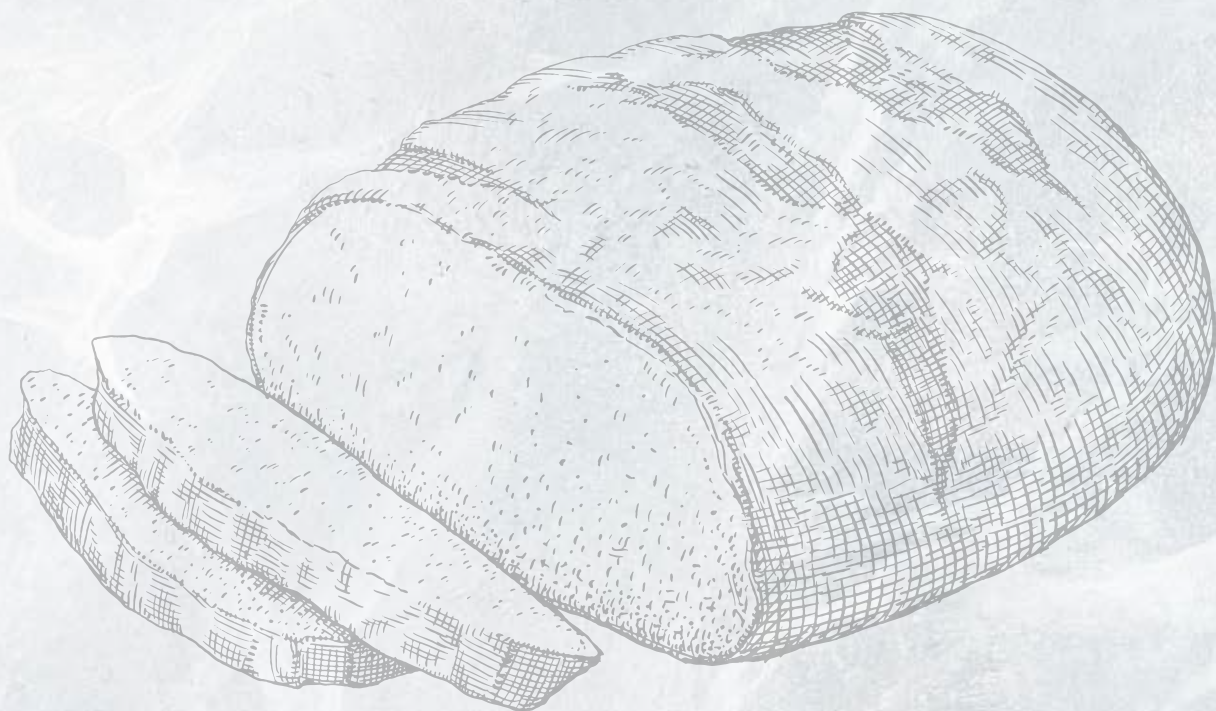
Start&Go prevede la verifica della corretta installazione, del funzionamento e consigli per un utilizzo ottimale. Check-Up comprende controlli, pulizia dei componenti e un test operativo, contribuendo a mantenere prestazioni ed efficienza nel tempo.

Visita il sito NEFF per conoscere il centro assistenza autorizzato più vicino a cui richiedere i servizi Start&Go e Check-Up.

Info Point

Scarica dal sito NEFF i libretti di istruzione con le informazioni sulle funzionalità dei nostri apparecchi.

Troverai anche tante risposte alle domande più frequenti!



SEGUICI ANCHE SU FACEBOOK,
INSTAGRAM, PINTEREST E SPOTIFY



NEFF
BSH Elettrodomestici S.p.A.

Via Marcantonio Colonna, 35
20149 Milano
info.it@neff-home.com
www.neff-home.com/it

Tutti i prodotti NEFF sono costruiti con le tecniche più avanzate e sono dotati del marchio VDE, severo organo di controllo della Germania. I modelli sono soggetti a variazioni senza preavviso. BSH Elettrodomestici S.p.A si riserva di apportare, in qualsiasi momento, modifiche ritenute necessarie al miglioramento della produzione. I dati tecnici non sono impegnativi. Le immagini sono solo rappresentative di alcuni prodotti e a causa della riproduzione il colore potrebbe differire leggermente da quello effettivo del prodotto. I prezzi esposti sono consigliati e non vincolanti. IVA, trasporto ed Ecocontributo RAEE esclusi.