

# Whirlpool *Suite*

ELETTRODOMESTICI DA INCASSO  
**COLLEZIONE 2026/2027**



th  
**sense®**



**Whirlpool**  
*Suite*



# Beko

## Europe

# DAL PRODOTTO NASCONO ESPERIENZE, RELAZIONI E FUTURO.

Beko Europe è una realtà di riferimento nel settore degli elettrodomestici, fondata su un impegno di lungo periodo verso l'Europa e **orientata al miglioramento della vita quotidiana attraverso soluzioni affidabili, innovative e sostenibili**. Grazie a robuste capacità industriali, R&D e design, l'azienda unisce la forza della scala produttiva a una profonda vicinanza ai consumatori, offrendo prestazioni, efficienza e qualità nelle abitazioni di tutta Europa. Beko Europe è controllata al 75% da Beko B.V. e al 25% da Whirlpool Corporation.

Parte del gruppo Beko — riconosciuto come il principale player nel mercato europeo degli elettrodomestici\* — Beko Europe integra un portafoglio di 15 marchi consolidati, tra cui Beko, Whirlpool\*\*, Hotpoint, Indesit e Bauknecht. La società combina **tecnologie avanzate, un servizio al consumatore di alto livello e un crescente focus su connettività, soluzioni integrate, design ed efficienza energetica**.

In linea con l'Accordo di Parigi e con la Science-Based Targets initiative, **Beko Europe supporta l'impegno del gruppo al raggiungimento delle zero emissioni nette entro il 2050**. Questo percorso è testimoniato dal punteggio più alto ottenuto per il settimo anno consecutivo nel Corporate Sustainability Assessment (CSA) di S&P Global, nella categoria DHP Household Durables (risultati al 16 ottobre 2025)\*\*\*, e dal 17° posto di Beko nella classifica 2025 delle aziende più sostenibili al mondo stilata da TIME Magazine e Statista.

\*Fonte: Euromonitor International Limited; Consumer Appliances, edizione 2026, Beko Corp, Large Appliances secondo la categoria "Major Appliances", GBO, volume retail, dati 2025. \*\*Licenza limitata a specifiche giurisdizioni. \*\*\*Dati riferiti ad Arçelik A.Ş., società madre di Beko.

# PROGETTATI PER CIÒ CHE CONTA DAVVERO.

Vivere il proprio ritmo, liberi di scegliere e di avere più tempo per ciò che conta davvero.

Gesti quotidiani che si trasformano in rituali, momenti che permettono di ritrovare sé stessi e di condividere ciò che più importa.

**Da qui prende vita la nostra visione: una collezione di elettrodomestici da incasso progettati con tecnologie intuitive, capaci di anticipare i bisogni e accompagnarti con precisione ed eleganza.**

Soluzioni avanzate guidate dalla *Tecnologia 6° SENSO* per integrarsi e riconoscere alla perfezione ciò che conta per te.





**Whirlpool**



# P R O M O Z I O N E CONSUMER CARE ELITE PACK



## DESIGN RAFFINATO E TECNOLOGIA AVANZATA. ACQUISTA WHIRLPOOL PER LA TUA CUCINA

Acquista in un'unica soluzione presso uno dei punti vendita aderenti contraddistinti dall'apposito materiale pubblicitario, almeno **4 prodotti Whirlpool tra quelli inclusi nell'iniziativa\***.

Scegli i tuoi elettrodomestici tra una vasta gamma di **FORNI, MICROONDE, COMPATTI 45CM, PIANI COTTURA, LAVASTOVIGLIE, FRIGORIFERI E CANTINETTE WHIRLPOOL.**

### IL CHECK-UP DEI PRODOTTI INCLUDE:

1. CONTROLLO DELLO STATO GENERALE
2. VERIFICHE ESTETICHE E FUNZIONALI \*\*
3. CONSIGLI SULLA CORRETTA MANUTENZIONE
4. SPIEGAZIONI DELLE FUNZIONALITÀ DEL PRODOTTO



PROMOZIONE VALIDA DAL 15 GIUGNO 2025 AL 30 GIUGNO 2026

\*Vedi regolamento con elenco completo dei prodotti inclusi nell'iniziativa.  
\*\* Non include verifica dell'installazione, allaccio rete gas e/o elettrica.



**REGISTRATI SU [www.promozioniwhirlpool.it](http://www.promozioniwhirlpool.it)**

**PER ATTIVARE LA PROMOZIONE E GODERE DEI VANTAGGI E DEL CHECK-UP GRATUITO.**

## **QUALITÀ SENZA COMPROMESSI**

**Registrati entro 60 giorni** dalla consegna e segui le istruzioni.

Con la registrazione e la richiesta del **check-up gratuito** avrai anche diritto all'**omaggio**.

## **OTTIENI VANTAGGI ESCLUSIVI DEDICATI A TE**

- **Check-up gratuito** dei prodotti dopo la registrazione.
- **Omaggio di 1 KIT prodotti Wpro** per la cura e la manutenzione degli elettrodomestici (solo in caso di richiesta di check-up). Dettagli presso il sito [www.promozioniwhirlpool.it/collaudato-2025](http://www.promozioniwhirlpool.it/collaudato-2025)
- In caso di guasto, durante il periodo di garanzia legale, **appuntamento in 48 ore** (esclusi giorni festivi) dal contatto del Customer Service.
- Possibilità di scegliere la **sostituzione del prodotto** in caso di non riparazione entro i termini e le condizioni indicati nel regolamento.

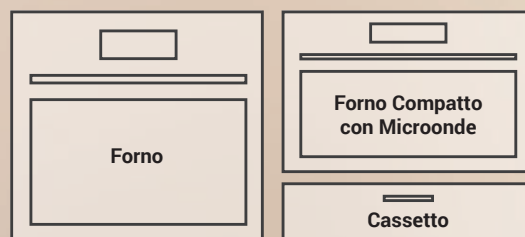
Regolamento, termini e condizioni consultabili al sito [www.promozioniwhirlpool.it](http://www.promozioniwhirlpool.it)

# Combinazioni



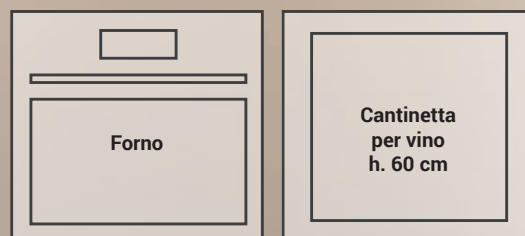
Forno + Forno compatto con Microonde + Cassetto

## Gallery 60 cm



Forno + Cantinetta per vino h. 60 cm

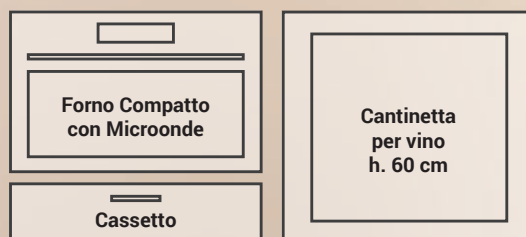
## Gallery 60 cm





Forno compatto con Microonde + Cassetto + Cantinetta per vino h. 60 cm

### Gallery 60 cm



Forno compatto con Microonde + Cantinetta per vino h. 45 cm

### Gallery 45 cm



# Combinazioni



Forno compatto con Microonde + Forno

## Colonna 60cm





Piano cottura + Forno

***Sotto il piano di lavoro con piano  
cottura a induzione***

---



Piano cottura + Forno compatto con Microonde

***Sotto il piano di lavoro con piano  
cottura a induzione***

---





**sense**®

# Tecnologia

## 6° *SENSO*

Un'**intelligenza intuitiva integrata in ogni elettrodomestico**, ideata per comprendere le esigenze della vita quotidiana e intervenire con precisione.

**Rileva** le condizioni, **adatta** automaticamente le impostazioni e **gestisce** ogni fase del processo per ottenere il miglior risultato possibile.

Lavora in silenzio, **anticipa i bisogni** e **ottimizza tempi, risorse ed energie**, così le attività quotidiane diventano più leggere e naturali.

**È il 6° *SENSO* di Whirlpool**, nato per essere al servizio delle persone e lasciare spazio per **ciò che conta davvero**; i tuoi momenti.



# Indice

## 01 COTTURA

Forni	22
AllinOne	46
Microonde	62
Piani cottura a Induzione	86
Piani cottura a Gas	112

## 02 REFRIGERAZIONE

Frigoriferi, Congelatori e Cantinette	122
------------------------------------------	-----

## 03 LAVASTOVIGLIE

Lavastoviglie	150
---------------	-----

## 04 LAVAGGIO

Lavatrici e Lavasciuga	168
Specifiche tecniche	176



**COTTURA**





# Linee **Estetiche**

## ***BlackVision***

Unisce tecnologia elegante con un design sofisticato.

Linea estetica che include:  
forno - compatto 45cm



## ***XVision***

Moderni, intelligenti e funzionali.

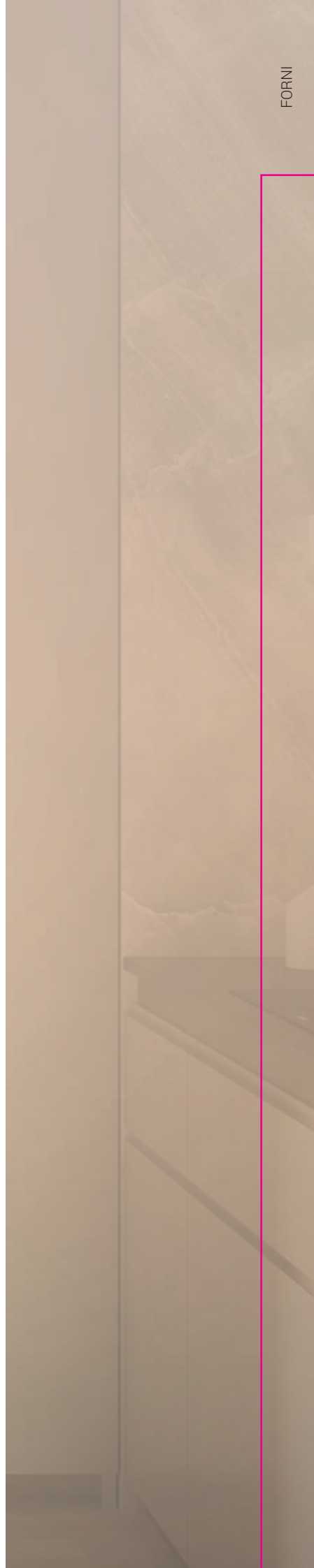
Linea estetica che include:  
forno - compatto 45cm





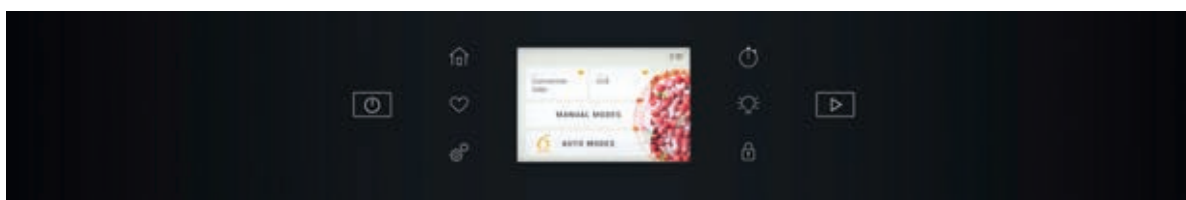
# Forni





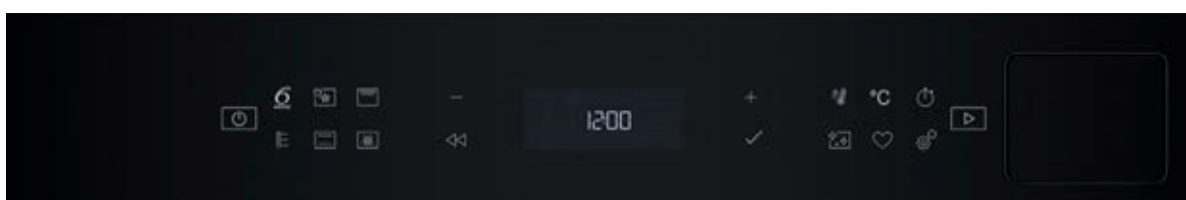
# Display intuitivi e di design





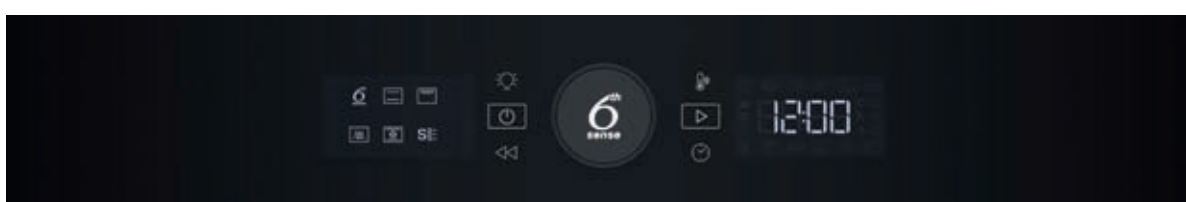
### ■ TouchScreen colori 3.5" - W11 e W9

Trasforma il forno in un'esperienza di cucina moderna e intuitiva. Grazie alla brillantezza dei **colori** e alla grafica evoluta, **ogni funzione è immediata e facile da trovare**. La risposta al tocco è rapida e precisa, garantendo un controllo completo su temperature e programmi. Il formato 3.5" si integra perfettamente nel design del forno, aggiungendo **eleganza e tecnologia**. Ideale per impostazioni smart e una gestione sempre più personalizzata.



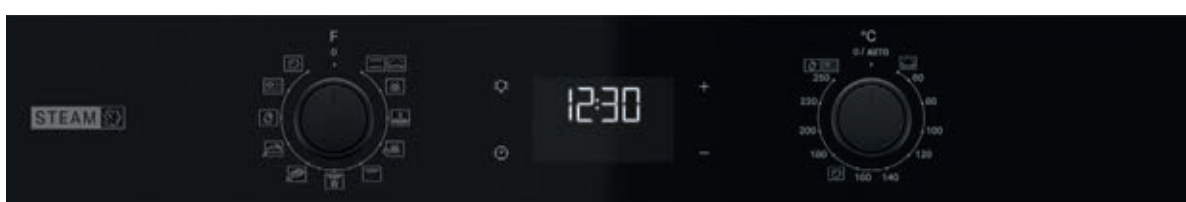
### ■ Display FullTouch - W6

Il Display FullTouch porta nel forno un'esperienza di controllo totalmente **digitale e intuitiva**. La superficie **completamente touch e l'interfaccia text assisted** offrono un'interazione fluida, elegante e immediata. Ogni impostazione è sempre chiara grazie **all'interfaccia grafica evoluta**. Il design minimalista valorizza il forno, rendendolo più moderno e sofisticato. Perfetto per chi desidera precisione e semplicità in cucina.



### ■ Manopola Centrale - W4

Il Display con manopola centrale porta nel forno un controllo intuitivo e immediato. La combinazione **tra comandi touch, interfaccia text assisted e manopola, offre precisione**, velocità e una gestione fluida di ogni funzione. L'interfaccia grafica chiara rende facile selezionare temperature e programmi. Un design moderno che unisce tecnologia avanzata e praticità d'uso quotidiana.



### ■ Display con manopole - ELEMENTS

Il Display con manopole unisce praticità tradizionale e tecnologia avanzata in un'unica interfaccia. **Le manopole ergonomiche** garantiscono un controllo preciso e immediato di temperature e programmi. Dove presente, il display LCD centrale offre una visualizzazione chiara, rendendo ogni impostazione facile da gestire. L'interfaccia userfriendly **migliora l'esperienza d'uso e riduce i tempi di selezione**. Un design moderno che valorizza il forno, mantenendo la massima intuitività.

# Lasciati guidare. Il **6° SENSO** dà forma alla cottura ideale, ogni volta.

Grazie alla *Tecnologia 6° SENSO*,  
alla base delle funzioni **SteamSense+**,  
**Food SensingProbe** e **Active Steam Control**,  
il forno regola il livello di vapore,  
controlla la temperatura dei cibi  
e il livello di umidità automaticamente.  
Per eliminare ogni incertezza e garantire  
risultati sempre perfetti.

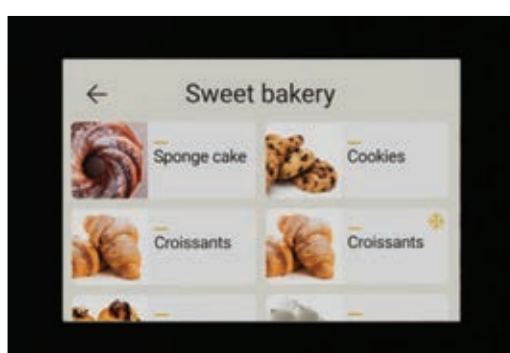
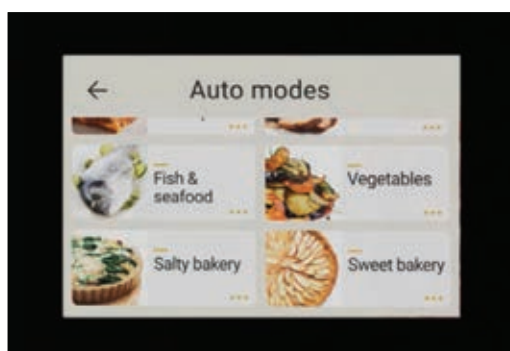
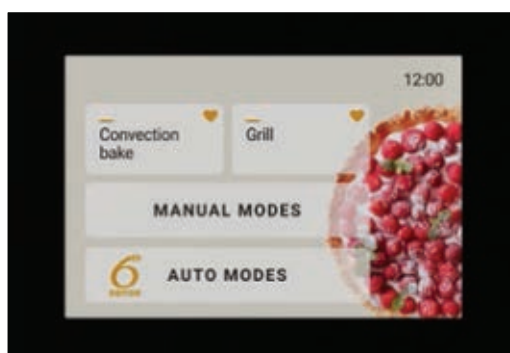


6<sup>th</sup>  
sense

## Lasciati guidare.

La *Tecnologia* intuitiva **6° SENSO** sa come preparare ogni singolo piatto: il forno Whirlpool offre una selezione di tipologie di cibi e di combinazioni di cottura. Una volta scelto il tipo di alimento, e per alcuni piatti anche il grado di cottura e di doratura desiderato, il forno seleziona il programma e la durata ideali per un risultato perfetto. Durante la cottura il forno controlla la temperatura, il tempo di cottura e l'umidità, regolandoli automaticamente.

**Cucinare non è mai stato così semplice.**



### Menu 6° SENSO Ricette Automatiche

Trasforma la cottura in un'esperienza senza sforzi grazie al menu di **Ricette Automatiche**, gestite dalla *Tecnologia 6° SENSO*. Puoi scegliere tra varie ricette completamente automatiche e lasciare che il forno imposti in autonomia la funzione di cottura, la temperatura e il tempo più adatti alla preparazione. Per aggiungere un tocco personale, è anche possibile selezionare il grado di cottura o il livello di doratura preferito per alcune ricette. Le Ricette Automatiche includono: lasagna, carne, pesce, verdure, prodotti da forno salati e dolci.

Indipendentemente dagli ingredienti, dalla ricetta e dall'occasione, le **combinazioni di cottura 6° SENSO** di Whirlpool ti forniscono tutta l'assistenza che tu possa desiderare.

Ogni forno offre una guida step by step, per preparare qualsiasi ricetta.

Dotati di una serie di soluzioni intuitive **6° SENSO** che regolano automaticamente temperatura, tempo di cottura, potenza delle resistenze e umidità, e che sanno cosa fare per ottenere una cottura a regola d'arte in ogni occasione, i forni Whirlpool ti consentono di cucinare i piatti di ogni giorno in modo semplice e di liberare la tua fantasia provando nuove ricette.

# Caratteristiche principali



## **Cook4**

La funzione **Cook4** offre un livello di flessibilità straordinario che consente **di cucinare fino a quattro piatti contemporaneamente** senza mescolare i sapori o gli aromi. Quando la funzione è attivata, il potente elemento riscaldante e il sistema di distribuzione dell'aria, lavorano insieme per riscaldare uniformemente la cavità del forno e riciclare costantemente l'aria, garantendo risultati eccezionali e un risparmio energetico.



## **Cook3**

Che tu stia preparando uno spuntino veloce o un menu completo a più portate, il forno Whirlpool **gestito** dalla **Tecnologia 6° SENSO** può soddisfare ogni tua esigenza. Gestisce 3 livelli di cottura per cucinare contemporaneamente fino a 3 piatti differenti, evitando che aromi e sapori si mescolino tra di loro.



### Pizza 310°

Cuoci facilmente la pizza a 310° in meno di 10 minuti<sup>1</sup>, senza la necessità di accessori come la pietra per pizza.



### AirFry

Una funzione dedicata per cucinare una vasta gamma di alimenti, dalle patatine fritte al pollo fritto e alle verdure, ottenendo **fino al 50% di grassi in meno**<sup>2</sup> rispetto alla frittura ad immersione tradizionale.

**Risultati croccanti e gustosi** sono garantiti grazie alla precisa distribuzione dell'aria calda in combinazione con un'apposita teglia lavabile in lavastoviglie.



### SmartClean

Pulizia a vapore ecologica e veloce.



### FlexiClean (Pirolisi + Idrolisi)

Due opzioni di auto-pulizia senza pensieri, che rendono la pulizia dopo la cottura un gioco da ragazzi. **SmartClean** utilizza il vapore per ammorbidire i residui di cibo, che possono poi essere facilmente rimossi con un panno. La pulizia **Pirolitica** utilizza l'alta temperatura per trasformare il grasso in cenere, che può essere facilmente rimossa.

<sup>1</sup>Riferito a una pizza standard di 30cm di diametro.

<sup>2</sup>Basato sui risultati di test di laboratori esterni certificati. Confronto tra patatine fritte surgelate cotte con la funzione **AirFry** senza aggiunta di olio e metodi di frittura ad immersione (friggitrice SDA o frittura in padella su piano di cottura). Risultati diversi ottenuti con la funzione **AirFry** a seconda del tipo di alimento e dell'aggiunta di olio.

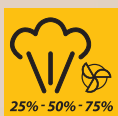
# Tecnologie a **vapore**

E se preparare un piatto delizioso potesse diventare un'esperienza senza pensieri dall'inizio alla fine? I **forni da incasso Whirlpool** sono stati progettati proprio per questo. Con **funzionalità avanzate che semplificano ogni fase del processo**, dalla cottura alla pulizia. Garantiscono ottime prestazioni grazie alla presenza di vapore all'interno del ciclo di cottura, per piatti succosi all'interno e croccanti all'esterno.



## **SteamSense+**

Una funzione di vapore completa che consente di **cuocere con il 100% di vapore**, per pasti sani con un interno succoso e umido. Il forno mantiene la temperatura al di sotto dei 100°C durante l'intero processo di cottura, per mantenere sia il livello ideale di umidità degli alimenti che le loro proprietà nutrizionali, garantendo risultati perfetti ogni volta. È dotato di un serbatoio **completamente estraibile**, facile da riempire d'acqua e da pulire quando necessario. Ideale per pesce al vapore, frutti di mare, verdure, filetti di pollo, frutta, uova e riso.



## **SteamSense**

Cucinare pasti gustosi con il vapore diventa semplice grazie ai **tre diversi livelli di vapore** tra cui scegliere, 25%, 50% e 75%, per risultati sempre deliziosi.

Funziona riempiendo con acqua il **serbatoio completamente estraibile** in modo facile e veloce.



**Livello 1 - vapore 25%**  
Per la cottura di dolci e salati.



**Livello 2 - vapore 50%**  
Per pollo arrosto, carne, patate e verdure ripiene.

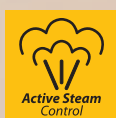


**Livello 3 - vapore 75%**  
Per pesce arrosto.



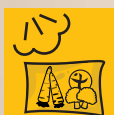
## **Steam+**

Il metodo di cottura ideale per **preservare i nutrienti** ed esaltare il gusto degli alimenti.



### **Active Steam Control**

**Alimentato dalla Tecnologia 6° SENSO**, questo sensore monitora e controlla il livello di umidità durante l'intero processo di cottura per garantire che i tuoi piatti siano cotti alla perfezione, anche in condizioni di disturbo, come l'apertura della porta.



### **Sous Vide**

**Preserva aroma, sapore e nutrienti** con la cottura **Sous Vide**.

Una tecnologia che consente di cuocere alimenti in sacchetti di plastica sigillati sottovuoto con il vapore per un lungo periodo a una temperatura precisa. Sperimenta una **tenerezza e succosità eccellente** su diversi tipi di cibo, poiché il forno suggerirà la temperatura e l'impostazione più adatte per il ciclo di cottura specifico: manzo, maiale, pesce, verdure e frutta.

# Caratteristiche tecniche





### Guide **telescopiche**

Consentono di inserire ed estrarre facilmente griglie e teglie all'interno del forno.



### Cerniere **SoftClosing**

Basta un semplice tocco per accompagnare silenziosamente e agevolmente la porta, senza rumori e scatti.

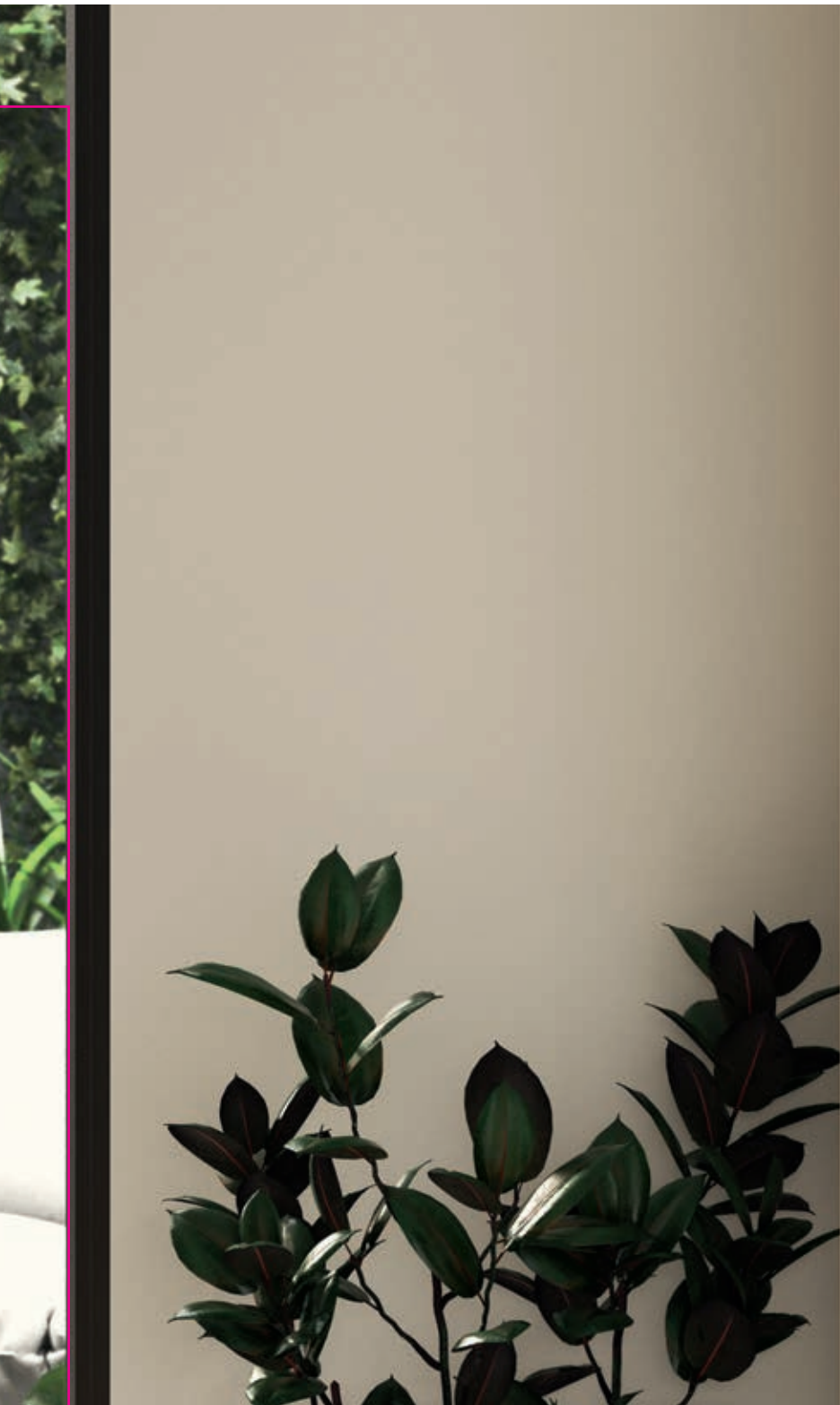


### Luce **LED**

La **luce LED interna** illumina l'intera cavità del forno, offrendo una visibilità chiara e uniforme durante ogni fase di cottura.

### Rastrelliere **Premium**

Le **rastrelliere premium** del forno garantiscono stabilità e scorrimento fluido. Progettate per durare, valorizzano l'esperienza culinaria offrendo comfort a ogni utilizzo e facilità di pulizia.



Linea Forni  
**BlackVision**



# Linea Forni BlackVision

W11



**WO111P8FHT2SBAF**

TouchScreen  
colori 3.5"

W9



**WOI98MPT2SBA**

TouchScreen  
colori 3.5"



**Menu 6 SENSO**  
Ricette Automatiche



**Pizza 310°C**



**Cook4**



**AirFry**



**FlexiClean**  
(Pirólisi + Idrolisi)



**SmartClean**  
(Idrolisi)



**Active Steam Control**



**SteamSense+**



**SteamSense**  
25% - 50% - 75%



**Steam+**



**SousVide**



**Cook3**

W6



**WOI6A8FPT1SBA**

Display full touch



W6



**WOI68FPT1SBA**

Display full touch



W4



**WOI4S8PM0SBA**

Manopola Centrale



ELEMENTS



**OMSK58RU1SB**

Display con Manopole





## WOI11P8FHT2SBAF FORNO MULTIFUNZIONE - W11



### CARATTERISTICHE PRINCIPALI

- Maniglia integrata
- Finitura Nero

### FUNZIONI DI COTTURA

- Food Sensing Probe
- **SteamSense+**: vapore al 25, 50, 75 e 100%
- Ricette Automatiche **6° SENSO**
- 182 funzioni totali
- Cottura sottovuoto (Sous Vide), Active Steam Control
- **Pizza 310°C**
- Cook4, Ready2Cook
- Funzione autopulente SmartClean
- **AirFry**

### ALTRE CARATTERISTICHE

- Classe di efficienza energetica A++
- Cavità 73 L
- Chiusura rallentata SoftClosing+
- Guide telescopiche (2 livelli)
- Controporta Full Glass
- Temperatura massima cottura: 310°C

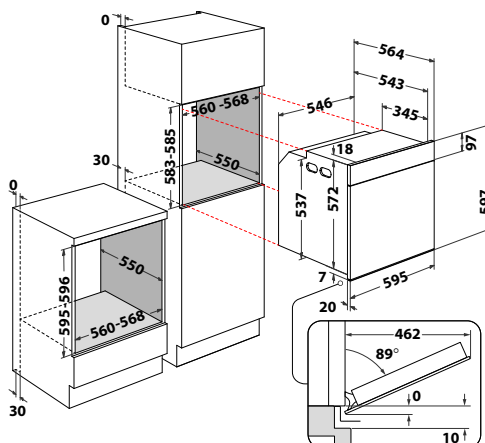
### ACCESSORI IN DOTAZIONE

- 1 teglia profonda, 1 griglia, Teglia per cottura a vapore, Teglia Air Fry, Food Sensing Probe

### ABBINAMENTI MWO non WSuite

- WCW1107HTSB, WCS11A9FHTSBA

- Registra il tuo prodotto per **10 ANNI DI SERVIZI DI RIPARAZIONE A PREZZO FISSO FORFETTARIO SENZA COSTO DEI RICAMBI** (info pag. 208)



## WOI98MPT2SBA FORNO MULTIFUNZIONE - W9



### CARATTERISTICHE PRINCIPALI

- Finitura Nero

### FUNZIONI DI COTTURA

- Food Sensing Probe
- Ricette Automatiche **6° SENSO**
- 122 funzioni totali
- **Pizza 310°C**
- Tecnologia **6° SENSO**
- Ricette con **Sonda Multisense a 4 punti**
- Cook4, Ready2Cook
- Funzione autopulente **FlexiClean**
- **AirFry**

### ALTRE CARATTERISTICHE

- Classe di efficienza energetica A+
- Cavità 73 L
- Chiusura rallentata SoftClosing+
- Guide telescopiche (2 livelli)
- Controporta Full Glass
- Temperatura massima cottura: 310°C

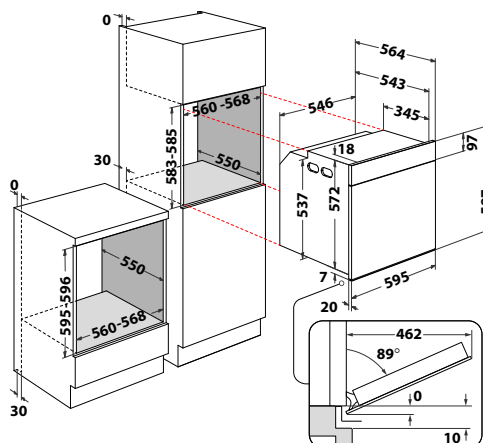
### ACCESSORI IN DOTAZIONE

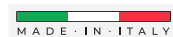
- 1 teglia standard, 1 teglia profonda, 1 griglia, Teglia Air Fry, Food Sensing Probe

### ABBINAMENTI MWO non WSuite

- WCW907PHTSB

- Registra il tuo prodotto per **10 ANNI DI SERVIZI DI RIPARAZIONE A PREZZO FISSO FORFETTARIO SENZA COSTO DEI RICAMBI** (info pag. 208)





## WOI6A8FPT1 SBA

FORNO MULTIFUNZIONE - W6



### CARATTERISTICHE PRINCIPALI

- Finitura Nero

### FUNZIONI DI COTTURA

- Food Sensing Probe
- **SteamSense**: vapore al 25, 50 e 75%
- Ricette Automatiche **6° SENSO**
- 69 funzioni totali
- **Pizza 310°C**
- Tecnologia **6° SENSO**
- Cook4, Ready2Cook
- Funzione autopulente **FlexiClean**
- **AirFry**

### ALTRE CARATTERISTICHE

- Classe di efficienza energetica A+
- Cavità 73 L
- Chiusura ammortizzata SoftClosing
- Guide telescopiche (1 livello)
- Controporta Full Glass
- Temperatura massima cottura: 310°C

### ACCESSORI IN DOTAZIONE

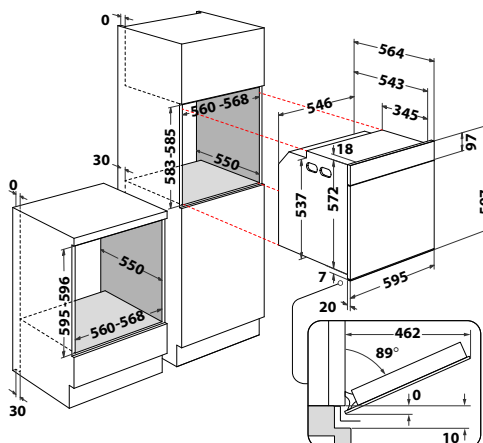
- 1 teglia standard, 1 teglia profonda, 1 griglia, Teglia Air Fry, Food Sensing Probe

### ABBINAMENTI MWO in abbinata



- WCW607HTB, WMD604TB

- Registra il tuo prodotto per **10 ANNI DI SERVIZI DI RIPARAZIONE A PREZZO FISSO FORFETTARIO SENZA COSTO DEI RICAMBI** (info pag. 208)



PREZZO LISTINO: € 1.420



## WOI68FPT1 SBA

FORNO MULTIFUNZIONE - W6



### CARATTERISTICHE PRINCIPALI

- Finitura Nero

### FUNZIONI DI COTTURA

- Food Sensing Probe
- Ricette Automatiche **6° SENSO**
- 66 funzioni totali
- **Pizza 310°C**
- Tecnologia **6° SENSO**
- Cook4, Ready2Cook
- Funzione autopulente **FlexiClean**
- **AirFry**

### ALTRE CARATTERISTICHE

- Classe di efficienza energetica A+
- Cavità 73 L
- Chiusura ammortizzata SoftClosing
- Guide telescopiche (1 livello)
- Controporta Full Glass
- Temperatura massima cottura: 310°C

### ACCESSORI IN DOTAZIONE

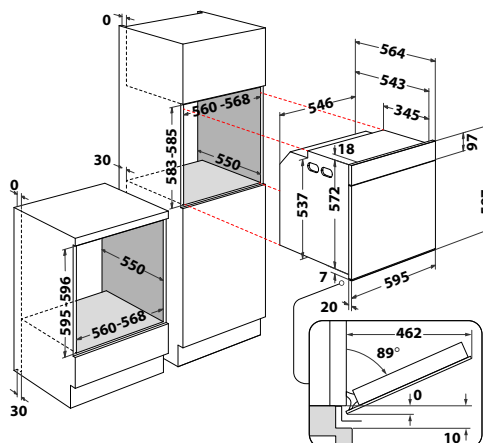
- 1 teglia standard, 1 teglia profonda, 1 griglia, Teglia Air Fry, Food Sensing Probe

### ABBINAMENTI MWO in abbinata



- WCW607HTB, WMD604TB

- Registra il tuo prodotto per **10 ANNI DI SERVIZI DI RIPARAZIONE A PREZZO FISSO FORFETTARIO SENZA COSTO DEI RICAMBI** (info pag. 208)



PREZZO LISTINO: € 1.140



MADE IN ITALY

## WOI4S8PM0SBA

FORNO MULTIFUNZIONE - W4



### CARATTERISTICHE PRINCIPALI

- Finitura Nero

### FUNZIONI DI COTTURA

- Steam+
- Funzioni Assistite 6° Senso
- 17 funzioni totali
- **Pizza 310°C**
- Funzioni speciali
- Tecnologia **6° SENSO**
- Cook4, Ready2Cook
- Funzione autopulente **FlexiClean**
- Steam+

### ALTRE CARATTERISTICHE

- Classe di efficienza energetica A+
- Cavità 73 L
- Chiusura ammortizzata SoftClosing
- Controporta Full Glass
- Temperatura massima cottura: 310°C

### ACCESSORI IN DOTAZIONE

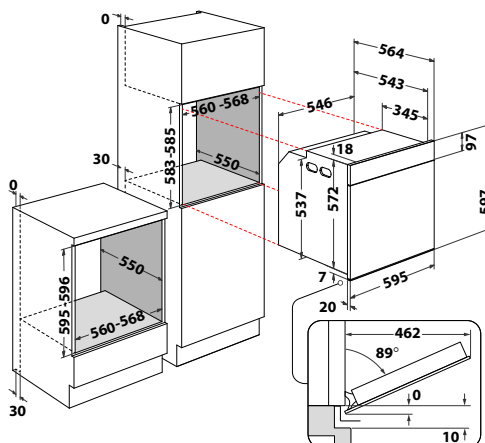
- 1 teglia standard, 1 teglia profonda, 1 griglia

### ABBINAMENTI MWO in abbinata



- WMD44MB, WMW47HMB

- Registra il tuo prodotto per **10 ANNI DI SERVIZI DI RIPARAZIONE A PREZZO FISSO FORFETTARIO SENZA COSTO DEI RICAMBI** (info pag. 208)



## OMSK58RU1SB

FORNO MULTIFUNZIONE - ELEMENTS



### CARATTERISTICHE PRINCIPALI

- Display digitale con cifre color Bianco
- Finitura Nero
- Manopole Push Push a scomparsa

### FUNZIONI DI COTTURA

- 12 funzioni totali
- Funzioni speciali
- Cook3
- Funzione pizza
- Funzione autopulente **FlexiClean**
- Steam+

### ALTRE CARATTERISTICHE

- Cavità 71 L
- Chiusura ammortizzata SoftClosing
- Guide telescopiche (1 livello)

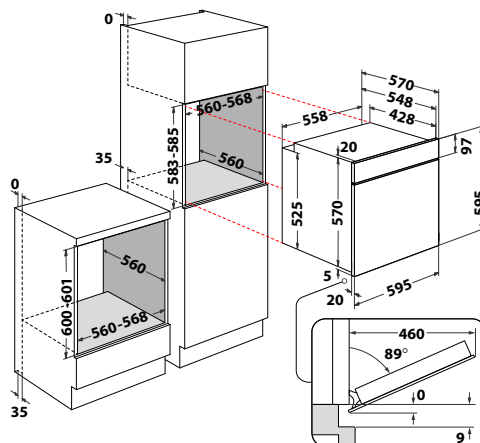
### ACCESSORI IN DOTAZIONE

- 1 teglia standard, 1 teglia profonda, 1 griglia

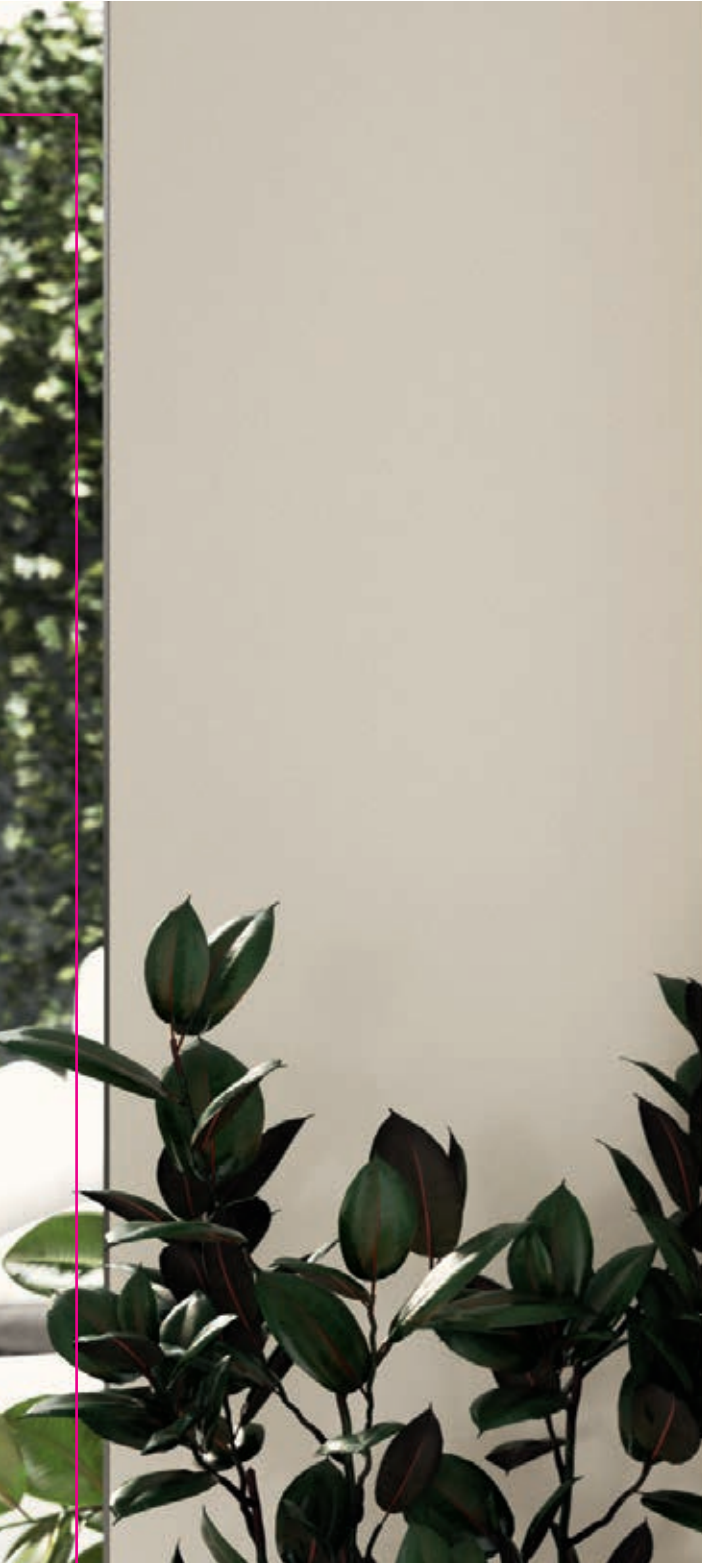
### ABBINAMENTI MWO non WSuite

- WMF200G NB, WMN14BB

- Registra il tuo prodotto per **10 ANNI DI SERVIZI DI RIPARAZIONE A PREZZO FISSO FORFETTARIO SENZA COSTO DEI RICAMBI** (info pag. 208)







# Linea Forni **XVision**



# Linea Forni XVision

W6

W4



**WOI68HT1SXA**

Display full touch

**WOI4S8HM0SXA**

Manopola Centrale



**Menu 6 SENSO**  
Ricette Automatiche



**Pizza 310°C**



**Cook4**



**AirFry**



**FlexiClean**  
(Pirolisi + Idrolisi)



**SmartClean**  
(Idrolisi)



**Active Steam Control**



**SteamSense+**



**SteamSense**  
25% - 50% - 75%



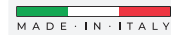
**Steam+**



**SousVide**



**Cook3**



## WOI68HT1 SXA

FORNO MULTIFUNZIONE - W6



### CARATTERISTICHE PRINCIPALI

- Finitura acciaio

### FUNZIONI DI COTTURA

- Ricette Automatiche **6° SENSO**
- 57 funzioni totali
- **Pizza 310°C**
- Funzioni speciali
- Tecnologia **6° SENSO**
- Cook4
- Ready2Cook
- Funzione autopulente SmartClean
- **AirFry**

### ALTRE CARATTERISTICHE

- Classe di efficienza energetica A+
- Cavità 73 L
- Chiusura ammortizzata SoftClosing
- Guide telescopiche (1 livello)
- Controporta Full Glass
- Temperatura massima cottura: 310°C

### ACCESSORI IN DOTAZIONE

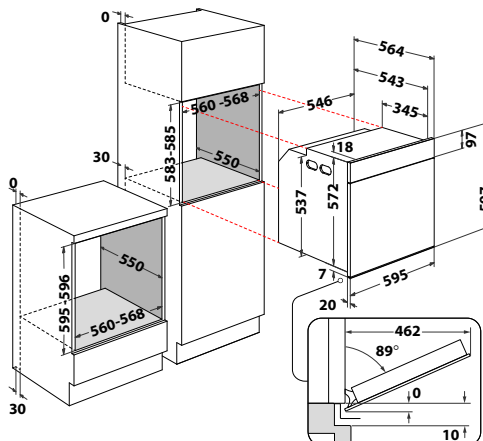
- 1 teglia standard, 1 teglia profonda, 2 griglie, Teglia Air Fry

### ABBINAMENTI MWO in abbinata



- WMD604TX, WCW607HTSX, WMN461BX

- Registra il tuo prodotto per **10 ANNI DI SERVIZI DI RIPARAZIONE A PREZZO FISSO FORFETTARIO SENZA COSTO DEI RICAMBI** (info pag. 208)



PREZZO LISTINO: € 1.000



## WOI4S8HM0SXA

FORNO MULTIFUNZIONE - W4



### CARATTERISTICHE PRINCIPALI

- Finitura acciaio

### FUNZIONI DI COTTURA

- Steam+
- Funzioni Assistite 6° Senso
- 16 funzioni totali
- **Pizza 310°C**
- Funzioni speciali
- Tecnologia **6° SENSO**
- Cook4, Ready2Cook
- Funzione autopulente SmartClean
- Steam+

### ALTRE CARATTERISTICHE

- Classe di efficienza energetica A+
- Cavità 73 L
- Chiusura ammortizzata SoftClosing
- Controporta Full Glass
- Temperatura massima cottura: 310°C

### ACCESSORI IN DOTAZIONE

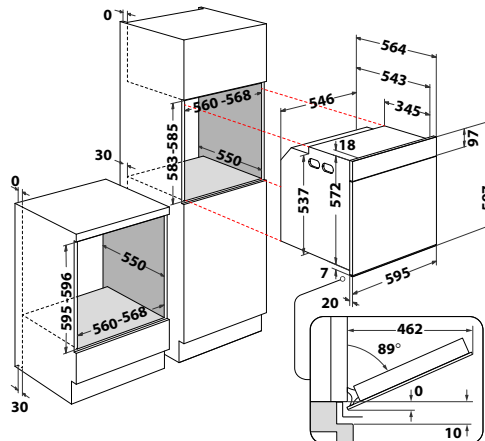
- 1 teglia standard, 1 teglia profonda, 1 griglia

### ABBINAMENTI MWO in abbinata



- WMD44MX, WMW47HMX, WMN461BX

- Registra il tuo prodotto per **10 ANNI DI SERVIZI DI RIPARAZIONE A PREZZO FISSO FORFETTARIO SENZA COSTO DEI RICAMBI** (info pag. 208)



PREZZO LISTINO: € 910

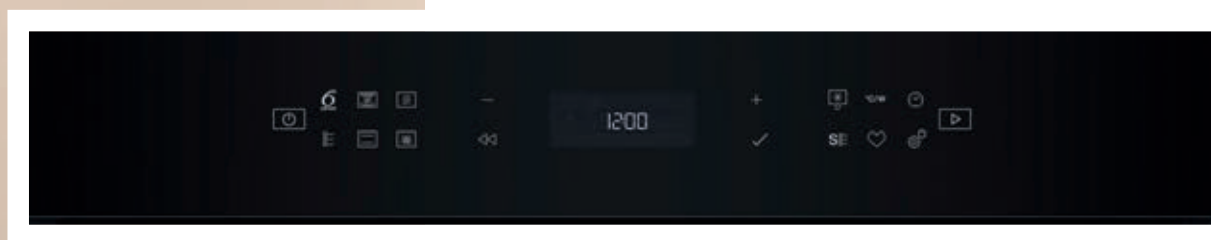
**AllinOne**



# Display

intuitivo e  
di design





## ■ Display FullTouch - W6

Il Display FullTouch porta nel forno un'esperienza di controllo totalmente **digitale e intuitiva**. La superficie **completamente touch e l'interfaccia text assisted** offrono un'interazione fluida, elegante e immediata. Ogni impostazione è sempre chiara grazie **all'interfaccia grafica evoluta**. Il design minimalista valorizza il forno, rendendolo più moderno e sofisticato. Perfetto per chi desidera precisione e semplicità in cucina.

Lasciatevi ispirare.  
Il **6° SENSO** è un  
unico sistema,  
infinite possibilità  
di cottura perfetta.

La Tecnologia **6° SENSO** è alla base dei forni AllinOne Whirlpool che uniscono diverse tecnologie di cottura in un'unica esperienza di cucina. Microonde e cottura su più livelli lavorano in modo coordinato, per offrire risultati precisi e uniformi per qualunque preparazione.



6<sup>th</sup>  
sense

## Lasciati ispirare.

La Tecnologia intuitiva **6° SENSO** sa come preparare ogni singolo piatto: il forno AllinOne Whirlpool offre una selezione di tipologie di cibi e di combinazioni di cottura. Una volta scelto il tipo di alimento, il forno seleziona il programma e la durata ideali per un risultato perfetto.

Durante la cottura il forno controlla la temperatura e il tempo di cottura, regolandoli automaticamente.

**Cucinare non è mai stato così semplice.**



### **Menu 6° SENSO Ricette Automatiche**

Trasforma la cottura in un'esperienza senza sforzi grazie al menu di **Ricette Automatiche, gestite** dalla **Tecnologia 6° SENSO**. Puoi scegliere tra varie ricette completamente automatiche e lasciare che il forno imposti in autonomia la funzione di cottura, la temperatura e il tempo più adatti alla preparazione. Per aggiungere un tocco personale, è anche possibile selezionare il grado di cottura o il livello di doratura preferito per alcune ricette.

Indipendentemente dagli ingredienti, dalla ricetta e dall'occasione, le **combinazioni di cottura 6° SENSO** di Whirlpool ti forniscono tutta l'assistenza che tu possa desiderare.

Ogni forno offre una guida step by step, per preparare qualsiasi ricetta.

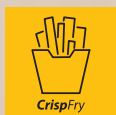
# Caratteristiche principali

Forno compatto con microonde, **le funzioni di un forno tradizionale e la rapidità di un forno a microonde** in un unico elettrodomestico compatto.



## **Cook3**

Che tu stia preparando uno spuntino veloce o un menu completo a più portate, il forno compatto Whirlpool **gestito** dalla **Tecnologia 6° SENSO** può soddisfare ogni tua esigenza. Gestisce 3 livelli di cottura per cucinare contemporaneamente fino a 3 piatti differenti, evitando che aromi e sapori si mescolino tra di loro.



### **CrispFry**

Il sistema dinamico **CrispFry** garantisce una **distribuzione uniforme delle microonde** all'interno della cavità, insieme alla potente griglia e all'utile piatto Crisp, rendendolo perfetto per **dorare** sia cibi freschi che surgelati utilizzando solo un po' di olio.



### **CrispTechnology**

La Tecnologia Multi-wave, combinata con un piatto Crisp dedicato, ti consente di cuocere e cucinare cibi crudi ottenendo risultati **deliziosamente croccanti** senza aggiungere olio extra.



### **Defrost**

La soluzione per scongelare rapidamente e senza sforzo diversi tipi di alimenti.



### **Cavità 52L**

Una grande cavità per garantire **ampio spazio** per ogni preparazione.



Linea *AllinOne*  
**BlackVision**



# Linea AllinOne BlackVision

W6



**WCW607HTB**

Display full touch



Combinazioni di cottura  
**6° SENSO**



**SteamSense+**



**SteamSense**  
25% - 50% - 75%



**Steam&Boil**



**Sous Vide**



**CrispFry**



**Crisp**  
Crisp Technology



**Idrolisi**



**Cook3**

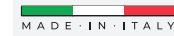


**Soft Closing**



**Food Sensing Probe**





## WCW607HTB

FORNO COMPATTO CON MICROONDE - W6



### CARATTERISTICHE PRINCIPALI

- **Display LCD**
- Finitura nera
- Maniglia esterna
- Forno compatto con microonde

### FUNZIONI DI COTTURA

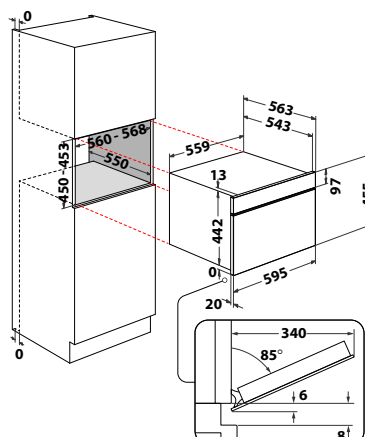
- Cook3
- Tecnologia **6° SENSO**
- 79 funzioni totali
- 51 funzioni automatiche
- **CrispFry**
- Funzione Crisp
- Steam&Boil
- Jet Defrost: Scongellamento Rapido

### ALTRE CARATTERISTICHE

- Cavit  52L
- Apertura porta a ribalta, Chiusura rallentata SoftClosing
- Pannello comandi 9.7 cm

### ACCESSORI IN DOTAZIONE

- 1 piatto crisp, 1 leccarda, 1 vaporiera, 1 maniglia per piatto Crisp
- Registra il tuo prodotto per **10 ANNI DI SERVIZI DI RIPARAZIONE A PREZZO FISSO FORFETTARIO SENZA COSTO DEI RICAMBI** (info pag. 208)



PREZZO LISTINO: € 1.850



Linea *AllinOne*  
**XVision**



# Linea AllinOne XVision

W6



**WCW607HTSX**

Display full touch



Combinazioni di cottura  
**6° SENSO**



**SteamSense+**



**SteamSense**  
25% - 50% - 75%



**Steam&Boil**



**Sous Vide**



**CrispFry**



**Crisp**  
Crisp Technology



**Idrolisi**



**Cook3**



**Soft Closing**



**Food Sensing Probe**





## WCW607HTSX

FORNO COMPATTO CON MICROONDE - W6



### CARATTERISTICHE PRINCIPALI

- **Display LCD**
- Finitura inox
- Maniglia esterna
- Forno compatto con microonde

### FUNZIONI DI COTTURA

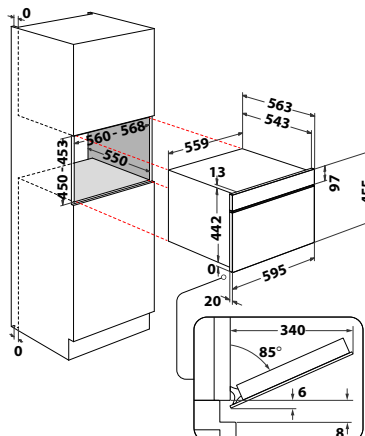
- Cook3
- Tecnologia **6° SENSO**
- 79 funzioni totali
- 51 funzioni automatiche
- **CrispFry**
- Funzione Crisp
- Steam&Boil
- Jet Defrost: Scongellamento Rapido

### ALTRE CARATTERISTICHE

- Cavità 52L
- Apertura porta a ribalta, Chiusura rallentata SoftClosing
- Pannello comandi 9.7 cm

### ACCESSORI IN DOTAZIONE

- 1 piatto crisp, 1 leccarda, 1 vaporiera, 1 maniglia per piatto Crisp
- Registra il tuo prodotto per **10 ANNI DI SERVIZI DI RIPARAZIONE A PREZZO FISSO FORFETTARIO SENZA COSTO DEI RICAMBI** (info pag. 208)



PREZZO LISTINO: € 1.850

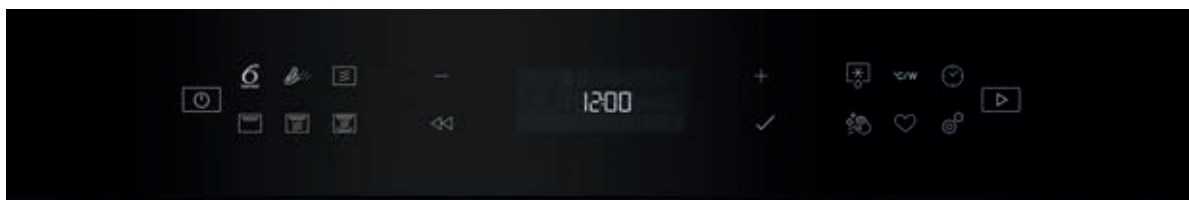
# Microonde



MICROONDE

# Display intuitivi e di design





### ■ Display FullTouch - W6

Il Display FullTouch porta nel forno a microonde un'esperienza di controllo totalmente **digitale e intuitiva**. La superficie **completamente touch e l'interfaccia text assisted** offrono un'interazione fluida, elegante e immediata. Ogni impostazione è sempre chiara grazie **all'interfaccia grafica evoluta**. Il design minimalista valorizza il forno a microonde, rendendolo più moderno e sofisticato. Perfetto per chi desidera precisione e semplicità in cucina.



### ■ Manopola Centrale - W4

Il Display con manopola centrale porta nel forno a microonde un controllo intuitivo e immediato. La combinazione **tra comandi touch, interfaccia text assisted e manopola, offre precisione**, velocità e una gestione fluida di ogni funzione. L'interfaccia grafica chiara rende facile selezionare temperature e programmi. Un design moderno che unisce tecnologia avanzata e praticità d'uso quotidiana.



### ■ Display con tasti - ELEMENTS

Il **display con tasti integrati** porta nel forno a microonde un controllo facile, immediato e affidabile. I tasti fisici garantiscono **selezioni rapide e precise**, ideali anche durante l'uso più intenso e frequente. Il display luminoso LCD mostra chiaramente tempi, funzioni e programmi, migliorando la lettura. La combinazione tra tasti e schermo offre un'esperienza intuitiva senza rinunciare alla comodità tradizionale. Un design pulito e moderno che si integra perfettamente in ogni cucina.

Lasciati sorprendere.  
Il **6° SENSO** è capace  
di offrire infinite  
possibilità di cottura  
eccellente.

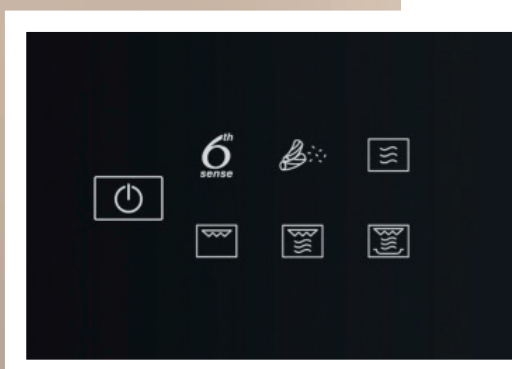
La *Tecnologia 6° SENSO* propone una grandissima varietà di combinazioni di cottura da provare e assiste il consumatore passo dopo passo nella preparazione delle ricette per raggiungere i migliori risultati. Con **AssistedTextDisplay** avrai più di 30 funzioni di cottura.



6<sup>th</sup>  
sense

## Lasciati sorprendere.

I microonde Whirlpool garantiscono le **combinazioni di cottura più richieste e forniscono istruzioni intuitive per una guida chiara e semplice nella preparazione delle ricette**. Grande innovazione con massima semplicità di utilizzo per sorprendere e sperimentare in assoluta tranquillità. Avendo scelto la pietanza giusta, i consumatori vogliono essere certi che verrà cotta nel modo corretto. Qualsiasi sia il loro livello di competenza, i consumatori si attendono che la cottura al microonde sia un metodo semplice, piacevole e rapido di ottenere gli stessi risultati eccellenti, ogni volta. A tale fine i forni a microonde di Whirlpool presentano una selezione di pietanze e si avvalgono della *Tecnologia 6° SENSO* capace di comprendere intuitivamente come cuocere ciascuna pietanza alla perfezione.



### ***AssistedTextDisplay***

Con icone di facile comprensione e suggerimenti corredati da un testo, l'***AssistedTextDisplay*** fornisce istruzioni chiare e precise per una cottura al microonde semplice. Il Display Assistito, dotato di sensori touch, è disponibile in due versioni: full touch o con monomanopola. Entrambi consentono di accedere in maniera intuitiva a tutte le funzioni, per cucinare in modo semplice e pratico.

# Tecnologie

Scegli qualsiasi ricetta, e la **Tecnologia 6° SENSO** ti consentirà di avere risultati eccezionali in metà tempo!<sup>1</sup>

La **Tecnologia 6° SENSO** propone una grandissima varietà di combinazioni di cottura e assiste il consumatore passo dopo passo nella preparazione delle ricette per raggiungere i migliori risultati.

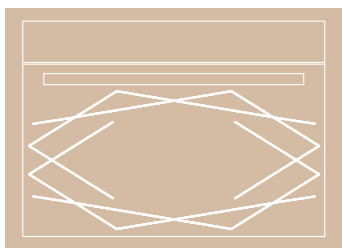
## **Multiwaves** Technology

La tecnologia innovativa che perfeziona la distribuzione delle microonde all'interno del forno, offrendo una qualità di cottura superiore rispetto alla cottura a singola emissione.

**Le microonde vengono immesse nella cavità da due punti di ingresso, in momenti predeterminati diversi, distribuendosi in ogni direzione e rimbalzando sulle pareti.**

Questo movimento consente alle microonde di raggiungere il cibo in ogni sua parte e migliorare così l'uniformità di cottura, riscaldamento e scongelamento, riducendo i tempi e il consumo di energia.

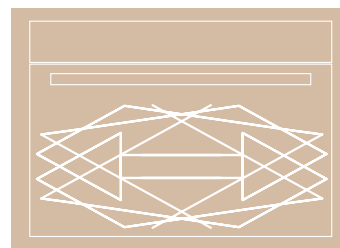
### DUE PUNTI DI INGRESSO, UN RISULTATO UNICO



SINGOLA EMISSIONE



DOPPIA EMISSIONE CON MULTIWAVES



La **doppia emissione di microonde da due punti differenti** e il loro movimento in ogni direzione consentono alle microonde di distribuirsi uniformemente nell'intero vano del forno, anche negli angoli. Le onde avvolgono completamente il cibo garantendo una cottura uniforme e più rapida, con risultati superiori rispetto a microonde con singola emissione.



### **3D Technology - cottura perfetta**

La tecnologia 3D innovativa gestisce la distribuzione delle microonde. Le onde si muovono in maniera tridimensionale distribuendo il calore uniformemente all'interno del forno affinché la pietanza si cuocia uniformemente senza punti caldi o freddi o che sia necessario arrestare la cottura per mescolare il cibo. Ora le pietanze si scongelano, riscaldano e cuociono uniformemente per ottimi e rapidi risultati.



### **Forced Air**

Grazie alla tecnologia **Forced Air**, l'aria preriscaldata viene fatta circolare in modo uniforme all'interno del forno a microonde tramite una ventola ad alta velocità, creando le condizioni perfette per cuocere torte, meringhe e dolci con risultati analoghi al forno e un'esperienza di cottura a convezione.



### **AutoCook**

Un set di **12 programmi automatici**, per cotture precise e perfette. Un algoritmo specifico per ciascuna categoria di alimenti attiva un'accurata combinazione di potenze di microonde e, se necessario, di funzione grill per ottenere risultati perfetti con pochi gesti.

#### **Ricette preimpostate**

- Lasagne
- Zuppa
- Uova strapazzate
- Filetto di pesce
- Polpettone di carne
- Hamburger
- Cupcake
- Verdure
- Popcorn
- Gratin di patate
- Fagiolini
- Bevande

### **AutoDefrost**

Lo **scongelo perfetto** per ciascuna categoria di alimenti: carne, ortaggi, pesce e pollame. Basta selezionare l'alimento desiderato e il suo peso, e la funzione automatica effettua uno scongelamento perfetto secondo la consistenza originale dell'alimento.

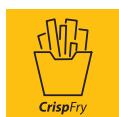
# Caratteristiche principali



## **Crisp**

Gusta **risultati extra-croccanti in modo molto rapido** con la **tecnologia Crisp**.

Le pietanze sono croccanti e dorate alla perfezione in un tempo e con uno sforzo inferiori rispetto a un forno tradizionale. La tecnologia **Crisp** è un modo ideale di perfezionare la cottura di numerosi alimenti da torte, quiche e pane a omelette, pesce e arrostiti.



## **CrispFry**

Frittura dorata e leggera, anche senza aggiunta di olio. Grazie alla funzione **CrispFry** il microonde imposterà il programma più adatto per una frittura croccante fuori e morbida dentro. Le funzioni **CrispFry** che comprendono sino a 18 combinazioni di cottura, sono ideali tanto per le pietanze surgelate quanto per le pietanze fresche quali frutti di mare, polpette e verdure fresche.



### **Funzioni preimpostate CrispFry**

- Filetto di pesce fritto panato
- Polpette
- Fish and Chips (surgelati)
- Frittura di pesce (surgelata)
- Gamberetti panati (surgelati)
- Anelli di calamari panati (surgelati)
- Bastoncini di pesce panati (surgelati)
- Patatine fritte (surgelate)
- Patatine fritte
- Crocchette di patate
- Frittelle di patate
- Melanzane
- Peperoni
- Zucchine
- Bocconcini di pollo (surgelati)
- Formaggio panato (surgelato)
- Felafel
- Anelli di cipolla (surgelati)



### **BreadDefrost**

**BreadDefrost** è la funzione di Whirlpool dedicata allo scongelamento del pane. La combinazione delle funzioni **Crisp** e **JetDefrost** permette di ottenere un pane croccante e gustoso come appena sfornato.



### **Reheat&Defrost**

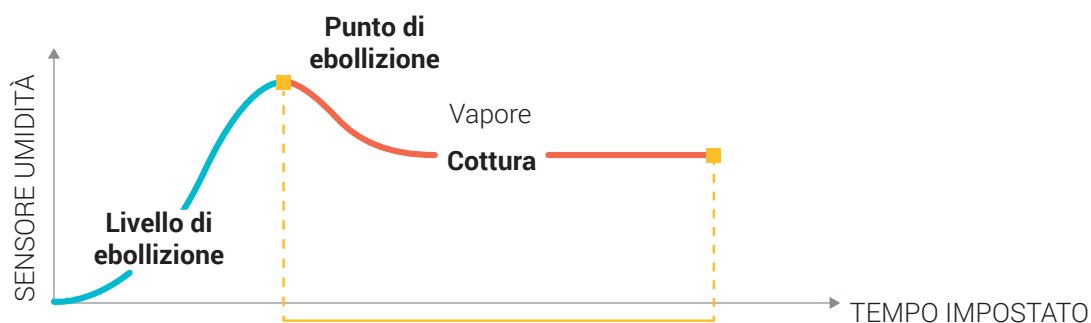
Con la funzione **Reheat&Defrost** le microonde uniformemente distribuite preservano il sapore, la consistenza, il colore e consentono ai consumatori di gestire al meglio il proprio tempo. Il riscaldamento più rapido permette di servire pasti come se fossero appena stati cucinati.



### **Steam&Boil**

**Steam&Boil** è una funzione semplice da utilizzare che consente di risparmiare tempo e fatica disponendo di un metodo più sano di cottura<sup>1</sup>. Sfruttando la potenza naturale del vapore, questo pratico programma mantiene i sapori cuocendo a vapore o mediante bollitura le pietanze.

La tecnologia del **sensore di umidità** ottimizza il processo di cottura misurando la quantità di umidità nella pietanza e rilevando qualsiasi variazione affinché il tempo di cottura possa essere intuitivamente regolato per assicurare i migliori risultati possibili.



Usa l'apposita vaporiera per cuocere le pietanze sia mediante bollitura che a vapore. Posiziona semplicemente la pietanza all'interno dell'accessorio, aggiungi acqua sino al livello indicato, seleziona il tipo e il peso della pietanza e premi start. Ideale per gustare il pieno sapore di pietanze quali verdure, pesce, carne bianca, pasta e riso.

<sup>1</sup>Rispetto ai metodi di cottura tradizionali, basato su recenti ricerche provenienti da fonti disponibili al pubblico.

# Funzioni per ogni esigenza



## **Keep Warm**

(Mantenimento in caldo)

Attivandolo con l'apposito pulsante, l'algoritmo imposterà automaticamente la potenza di microonde.



## **Rising** (Lievitazione)

Lievitazione perfetta e rapida degli impasti.



# Pulizia Impeccabile

## **SmartClean**

La potenza del vapore per mantenere il forno a microonde perfettamente pulito.



È sufficiente versare un bicchiere di acqua nella vaporiera e selezionare l'apposita funzione. L'eventuale sporco o grasso residuo può essere rimosso con un panno umido al termine del ciclo. La tecnologia innovativa **SmartClean** garantisce una pulizia del forno accurata ed efficace in soli 10 minuti, senza lasciare odori e senza necessità di usare alcun detergente. L'azione del vapore generata durante questo speciale ciclo di pulizia consente di rimuovere agevolmente gli eventuali residui di sporco e cibo. Versare una tazza di acqua potabile solo nel fondo vaporiera in dotazione o in contenitore per microonde e attivare la funzione.



## **AutoClean**

Grazie alla potenza del vapore, la pulizia non richiede più fatica né agenti chimici. Un ciclo dedicato facilita la rimozione dei residui di cibo sfruttando la potenza del vapore per ottenere una pulizia perfetta delle superfici interne con uno sforzo minimo.



# Linea Microonde **BlackVision**



MICRONDE

# Linea Microonde BlackVision

W6



**WMD604TB**

Display full touch

W4



**WMW47HMB**

Manopola Centrale  
e Display LCD

W4



**WMD44MB**

Manopola Centrale  
e Display LCD



**AssistedTextDisplay**



**Combinazioni di  
cottura 6° SENSO**



**QuarzGrill**



**Steam&Boil**



**CrispFry**

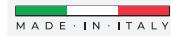


**Crisp**



**AutoClean**





## WMD604TB

MICROONDE GRILL - W6



### CARATTERISTICHE PRINCIPALI

- Display LCD
- Finitura Nero
- Maniglia esterna
- Tecnologia microonde 3D System

### FUNZIONI DI COTTURA

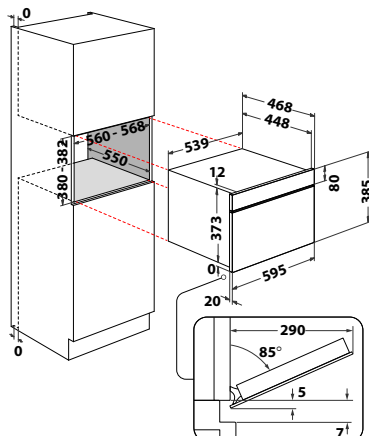
- Tecnologia **6° SENSO**
- 32 funzioni totali
- 26 funzioni automatiche
- Funzione Crisp
- Steam&Boil
- Jet Defrost: Scongelo Rapido

### ALTRE CARATTERISTICHE

- Cavità 31 L
- Grill al quarzo 800 W
- Apertura porta a ribalta
- **Piatto girevole 32,5 cm**
- Pannello comandi 8 cm

### ACCESSORI IN DOTAZIONE

- 1 griglia, 1 piatto crisp, 1 vaporiera, 1 maniglia per piatto Crisp
- Registra il tuo prodotto per **10 ANNI DI SERVIZI DI RIPARAZIONE A PREZZO FISSO FORFETTARIO SENZA COSTO DEI RICAMBI** (info pag. 208)



PREZZO LISTINO: € 1.120



## WMW47HMB

MICROONDE COMBINATO - W4



### CARATTERISTICHE PRINCIPALI

- Display LCD
- Manopola centrale
- Finitura Nero
- Maniglia esterna
- Tecnologia microonde 3D System

### FUNZIONI DI COTTURA

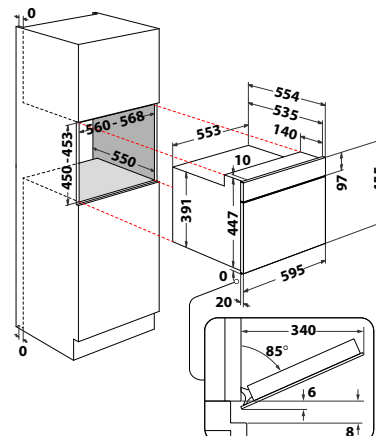
- Tecnologia **6° SENSO**
- 30 funzioni totali
- 19 funzioni automatiche
- **CrispFry**
- Funzione Crisp
- Jet Defrost: Scongelo Rapido

### ALTRE CARATTERISTICHE

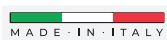
- Cavità 40 L
- Grill 1600 W
- Apertura porta a ribalta
- **Piatto girevole 40 cm**
- Pannello comandi 9.7 cm

### ACCESSORI IN DOTAZIONE

- 1 leccarda, 1 griglia, 1 piatto crisp, 1 maniglia per piatto Crisp
- Registra il tuo prodotto per **10 ANNI DI SERVIZI DI RIPARAZIONE A PREZZO FISSO FORFETTARIO SENZA COSTO DEI RICAMBI** (info pag. 208)



PREZZO LISTINO: € 1.230



## WMD44MB

MICROONDE GRILL - W4



### CARATTERISTICHE PRINCIPALI

- **Display LCD**
- Manopola centrale
- Finitura Nero
- Maniglia esterna
- Microonde con grill
- Tecnologia microonde 3D System

### FUNZIONI DI COTTURA

- Tecnologia **6° SENSO**
- 25 funzioni totali
- 19 funzioni automatiche
- Funzione Crisp
- Jet Defrost: Scongellamento Rapido

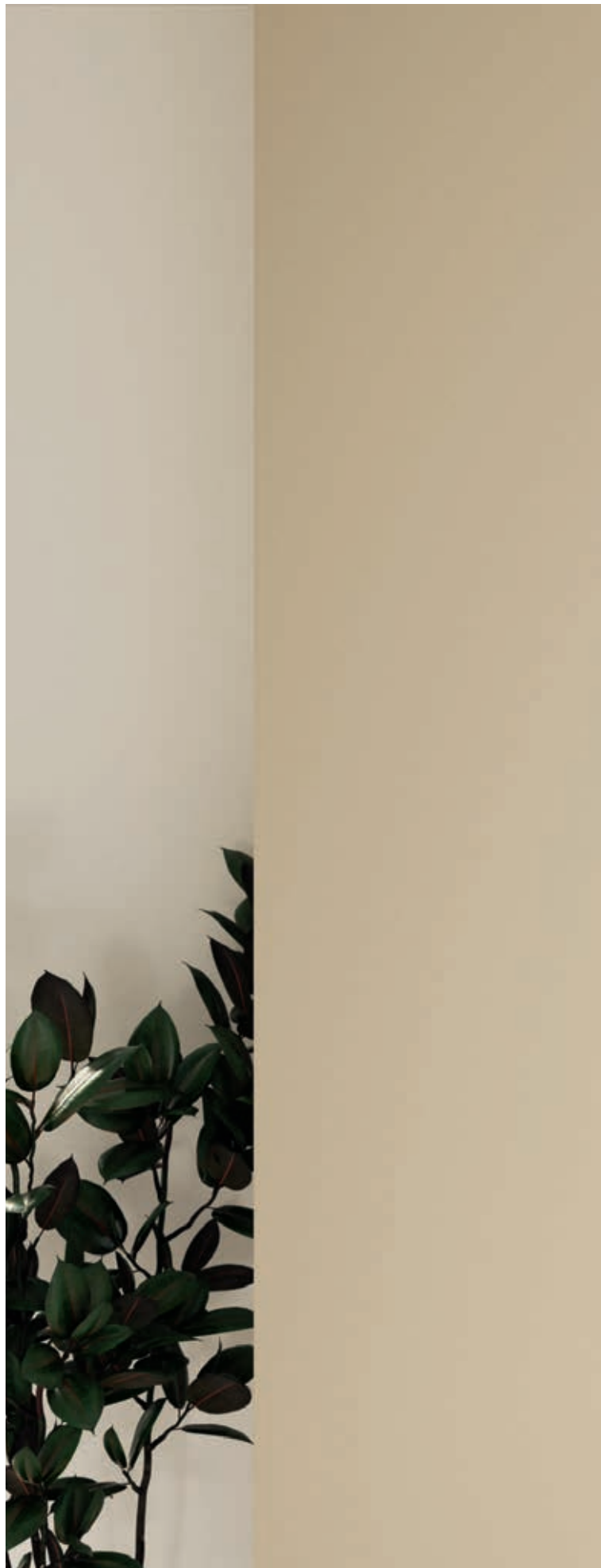
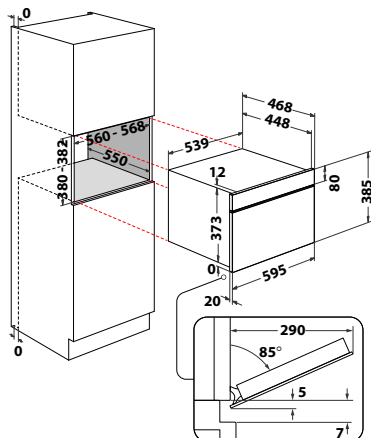
### ALTRE CARATTERISTICHE

- Cavità 31 L
- Grill al quarzo 800 W
- Apertura porta a ribalta
- **Piatto girevole 32,5 cm**
- Pannello comandi 8 cm

### ACCESSORI IN DOTAZIONE

- 1 griglia, 1 piatto crisp, 1 maniglia per piatto Crisp

- Registra il tuo prodotto per **10 ANNI DI SERVIZI DI RIPARAZIONE A PREZZO FISSO FORFETTARIO SENZA COSTO DEI RICAMBI** (info pag. 208)







# Linea Microonde **XVision**



MICROONDE

# Linea Microonde XVision

W6



**WMD604TX**  
Display full touch

W4



**WMW47HMX**  
Manopola Centrale  
e Display LCD



**AssistedTextDisplay**



**Combinazioni di  
cottura 6° SENSO**



**QuarzGrill**



**Steam&Boil**



**CrispFry**



**Crisp**



**AutoClean**





W4



**WMD44MX**

Manopola Centrale  
e Display LCD

ELEMENTS



**WMN461BX**

Display digitale





## WMD604TX

MICROONDE GRILL - W6



### CARATTERISTICHE PRINCIPALI

- Display LCD
- Finitura inox
- Maniglia esterna
- Tecnologia microonde 3D System

### FUNZIONI DI COTTURA

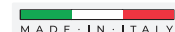
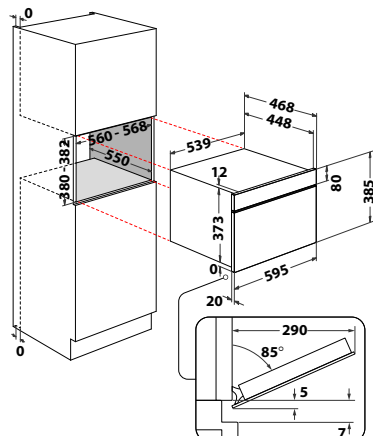
- Tecnologia **6° SENSO**
- 32 funzioni totali
- 26 funzioni automatiche
- Funzione Crisp
- Steam&Boil
- Jet Defrost: Scongellamento Rapido

### ALTRE CARATTERISTICHE

- Cavità 31 L
- Grill al quarzo 800 W
- Apertura porta a ribalta
- **Piatto girevole 32,5 cm**
- Pannello comandi 8 cm

### ACCESSORI IN DOTAZIONE

- 1 griglia, 1 piatto crisp, 1 vaporiera, 1 maniglia per piatto Crisp
- Registra il tuo prodotto per **10 ANNI DI SERVIZI DI RIPARAZIONE A PREZZO FISSO FORFETTARIO SENZA COSTO DEI RICAMBI** (info pag. 208)



## WMW47HMX

MICROONDE COMBINATO - W4



### CARATTERISTICHE PRINCIPALI

- Display LCD
- Manopola centrale
- Finitura inox
- Maniglia esterna
- Tecnologia microonde 3D System

### FUNZIONI DI COTTURA

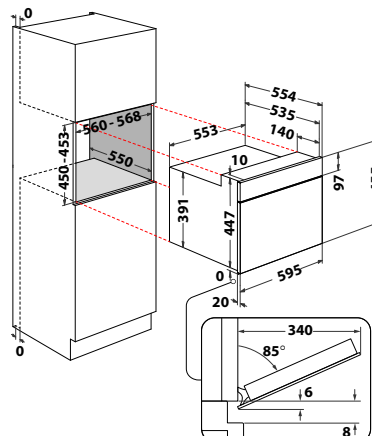
- Tecnologia **6° SENSO**
- 30 funzioni totali
- 19 funzioni automatiche
- **CrispFry**
- Funzione Crisp
- Jet Defrost: Scongellamento Rapido

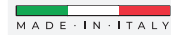
### ALTRE CARATTERISTICHE

- Cavità 40 L
- Grill 1600 W
- Apertura porta a ribalta
- **Piatto girevole 40 cm**
- Pannello comandi 9.7 cm

### ACCESSORI IN DOTAZIONE

- 1 leccarda, 1 griglia, 1 piatto crisp, 1 maniglia per piatto Crisp
- Registra il tuo prodotto per **10 ANNI DI SERVIZI DI RIPARAZIONE A PREZZO FISSO FORFETTARIO SENZA COSTO DEI RICAMBI** (info pag. 208)





## WMD44MX

MICROONDE GRILL - W4



### CARATTERISTICHE PRINCIPALI

- Display LCD
- Manopola centrale
- Finitura inox
- Maniglia esterna
- Microonde con grill
- Tecnologia microonde 3D System

### FUNZIONI DI COTTURA

- Tecnologia **6° SENSO**
- 25 funzioni totali
- 19 funzioni automatiche
- Funzione Crisp
- Jet Defrost: Scongelamento Rapido

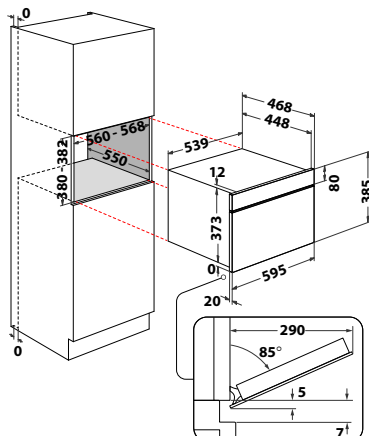
### ALTRE CARATTERISTICHE

- Cavità 31 L
- Grill al quarzo 800 W
- Apertura porta a ribalta
- **Piatto girevole 32,5 cm**
- Pannello comandi 8 cm

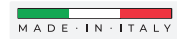
### ACCESSORI IN DOTAZIONE

- 1 griglia, 1 piatto crisp, 1 maniglia per piatto Crisp

• Registra il tuo prodotto per **10 ANNI DI SERVIZI DI RIPARAZIONE A PREZZO FISSO FORFETTARIO SENZA COSTO DEI RICAMBI** (info pag. 208)



PREZZO LISTINO: € 1.010



## WMN461BX

MICROONDE MINI CON GRILL



### CARATTERISTICHE PRINCIPALI

- Display digitale
- Finitura inox
- Tecnologia microonde 3D System

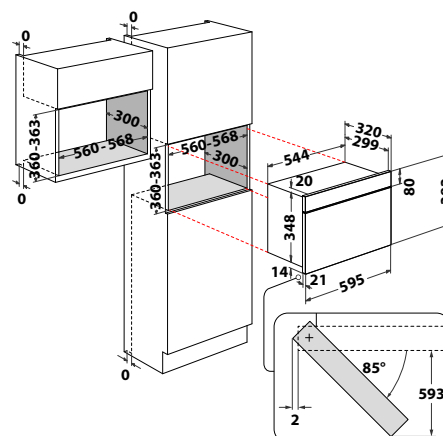
### FUNZIONI DI COTTURA

- 2 funzioni principali
- Jet Defrost: Scongelamento Rapido

### ALTRE CARATTERISTICHE

- Cavità 22 L
- Apertura laterale sinistra
- **Piatto girevole 25 cm**
- Pannello comandi 8 cm

• Registra il tuo prodotto per **10 ANNI DI SERVIZI DI RIPARAZIONE A PREZZO FISSO FORFETTARIO SENZA COSTO DEI RICAMBI** (info pag. 208)



PREZZO LISTINO: € 790

# Piani cottura a Induzione





PIANI COTTURA  
A INDUZIONE

# Display

intuitivi e  
di design





## Comandi Slider Hide & Touch

Quando il piano cottura è spento, l'interfaccia utente non è visibile, offrendo un aspetto e una sensazione premium e minimalista.



## AssistedText Display

- **Funzioni 6° SENSO** - fino a 63 combinazioni di cottura grazie a **SmartSense Assisted Cooking**
- **18 livelli di potenza + Booster** selezionabili con il cursore Slider
- **Display dedicato** per la selezione delle **zone di cottura**

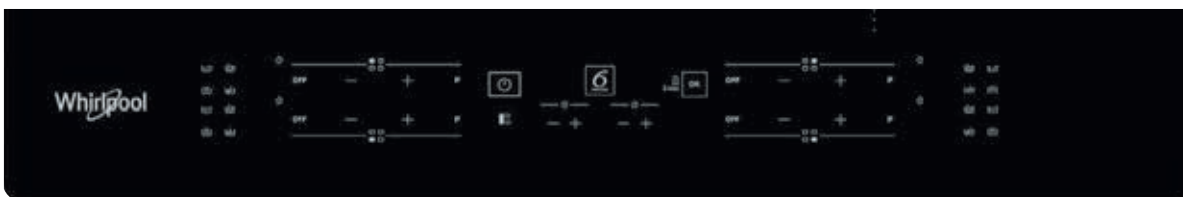
- **Display dedicato alle funzioni**, oltre che alle istruzioni step by step e ai feedback per realizzare piatti a regola d'arte con **SmartSense**



## DirectAccess con cursori indipendenti

- **Funzioni 6° SENSO** - fino a 4 per ogni zona di cottura
- **18 livelli di potenza + Booster** selezionabile con un cursore
- **Mappatura diretta e accesso diretto** a ogni zona di cottura

- Pulsanti dedicati per attivare l'**area flessibile**
- **Timer** per ogni zona



## DirectAccess con pulsanti indipendenti

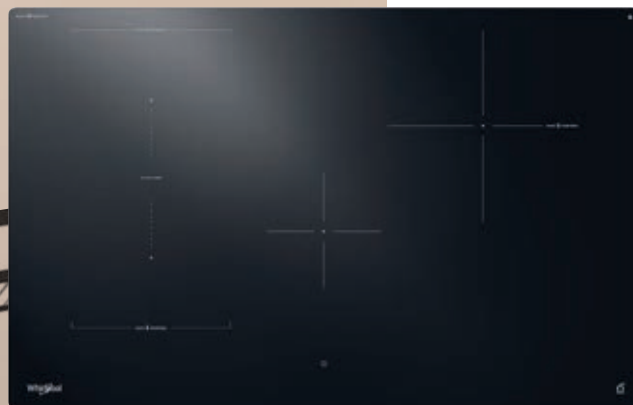
- **Funzioni 6° SENSO** - fino a 4 per ogni zona di cottura
- **9 livelli di potenza + Booster** selezionabile con un cursore
- **Mappatura diretta e accesso diretto** a ogni zona di cottura

- Pulsanti dedicati per attivare l'**area flessibile**
- Funzione **Key Lock** (blocco a chiave)
- **Timer** per ogni zona

Lasciati invogliare.  
Il **6° SENSO** ti dà  
infinite possibilità per  
una cottura ideale.

La *Tecnologia 6° SENSO* è il cuore delle ricette automatiche dei piani cottura Whirlpool.

Seleziona la ricetta e **in autonomia il piano regola la potenza** per offrirti risultati sempre perfetti. Tu scegli la ricetta, lui fa il resto.



6<sup>th</sup>  
sense

## Più intuizione e flessibilità per godere la tua cucina.

Con la *Tecnologia 6° SENSO*, ottenere una cottura perfetta è intuitivo. Impostare il livello di calore corretto non è più una preoccupazione: grazie alle 4 funzioni automatiche dedicate, **il piano gestisce in autonomia la potenza più adatta**.

È sufficiente selezionare il programma desiderato - mantenere caldo, sciogliere, sobbollire o bollire - e il piano cottura **regolerà automaticamente il livello di potenza ideale** per garantire risultati precisi e costanti, accompagnando ogni preparazione con la massima facilità.

Nei piani cottura con *Tecnologia 6° SENSO SmartSense Assisted Cooking* si aggiungono le funzioni friggere, grigliare e moka, oltre ad un'ampia scelta di combinazioni di cottura. È possibile scegliere tra diverse tipologie di cibo e metodi di cottura per raggiungere risultati professionali con il minimo sforzo e in modo estremamente intuitivo.



# Caratteristiche principali



## **FlexiZone**

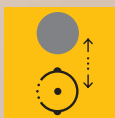
Combina **due zone di cottura** in una singola zona più lunga, per adattarsi a pentole rettangolari, ovali o allungate. Hai bisogno di un'unica impostazione per l'intera zona combinata, per una massima flessibilità e distribuzione uniforme del calore.



### **FlexiFull**

Consente di cucinare ovunque sulla superficie **completamente flessibile**.

La superficie può essere utilizzata con un'unica temperatura uniforme oppure suddivisa fino a **8 zone di cottura indipendenti**, per trovare sempre la configurazione ideale con pentole e padelle di forme e dimensioni diverse e adattarsi con precisione a ogni stile di cottura e alle esigenze del momento.



### **FlexiCook**

Consente un utilizzo flessibile dell'area creata **combinando due zone di cottura**: la zona flexi rimane attiva sia quando si usa metà dell'area sia quando la si copre interamente.



### **ChefControl**

Divide il piano cottura in **3 diverse zone** e **le attiva automaticamente a seconda della posizione della pentola**. Le pentole possono essere spostate da un'area all'altra senza interagire con l'interfaccia utente, così le pietanze possono continuare a cuocere a diverse temperature: un intero ciclo di cottura - da alte a bassa temperatura - semplicemente facendo scorrere la padella sulla superficie del piano. Disponibile solo sui modelli **FlexiFull**.

# Funzioni per ogni esigenza

L'impostazione del livello di calore corretto non è più un problema, grazie a 4 speciali funzioni preimpostate - fino a quattro per ogni zona di cottura. Basta selezionare il programma - mantenere caldo, sciogliere, sobbollire, bollire - e il piano cottura imposta automaticamente il miglior livello di potenza per il desiderato metodo di cottura.



## **Tutto sotto controllo**

Grazie all'interfaccia intuitiva e fino a 18<sup>1</sup> livelli di cottura selezionabili singolarmente, hai il massimo controllo sulla preparazione delle pietanze. Un'esperienza di cottura sempre riproducibile e che offre una grande precisione.



## **18 Livelli di Potenza**

Dalla cottura lenta all'ebollizione, dallo scioglimento alla frittura: il piano cottura offre il **livello di potenza ideale** per ogni preparazione.



### **Mantenere in caldo**

Per mantenere in caldo le pietanze con un solo tocco.



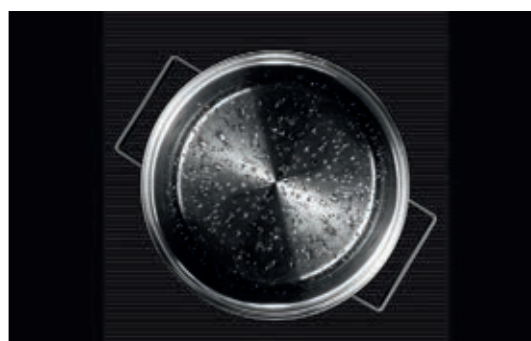
### **Fondere**

Per sciogliere gli ingredienti con un click.



### **Sobbollire**

Per cuocere a fuoco lento senza bruciare.



### **Bollire**

Per portare l'acqua a ebollizione e mantenere il bollore.

Nei piani cottura dotati di **AssistedText Display** sono presenti 3 funzioni aggiuntive: friggere, grigliare e moka.

# Caratteristiche tecniche



## Regolatore di **Potenza**

Flessibilità totale anche per quanto riguarda i consumi: è possibile **impostare la potenza massima** desiderata scegliendo uno dei quattro livelli esistenti: 2,5 kW, 4,0 kW, 6,0 kW o 7,2 kW.

Il piano cottura distribuisce automaticamente il riscaldamento a tutte le zone di cottura, sempre rispettando il limite preimpostato.



## *Nessuna ventilazione frontale*

Ventilazione posteriore a garanzia dell'integrità del design della cucina.

## *Spessore e instabilità*

Lo spessore minimo del piano di lavoro richiesto è di 28mm per l'installazione sopra il forno o lavastoviglie, 12mm con un cassetto



## **iXelium**

Piani cottura sempre brillanti ed efficienti grazie al **trattamento iXelium** di Whirlpool per le superfici in vetro. L'innovativo trattamento con nanotecnologia avanzata mantiene la lucentezza nel tempo e rende il vetro altamente resistente ai prodotti chimici, garantendo una bellezza duratura e una pulizia rapida: bastano poche passate e tornerà come nuovo.



## **È affidabile**

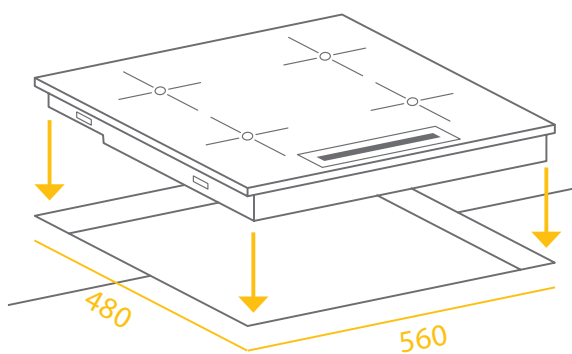
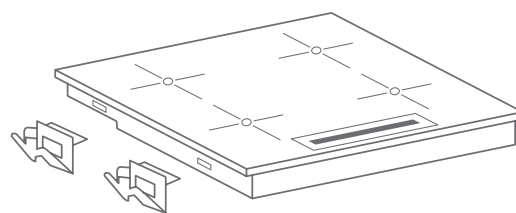
Addio al rischio di lasciare la fiamma accesa. Il riscaldamento a induzione è una tecnologia senza fiamma e, quando si toglie la pentola, il trasferimento di energia si interrompe e il piano cottura non viene più riscaldato.

## Installazione **Facile**

I piani a induzione L=60/65cm **si incassano facilmente nel foro del gas standard da 60, 65cm<sup>1</sup>** (foro da 480 x 560cm). Montaggio facilitato con 4 mollette.

## **0 gap** e facilità di installazione

Con le quattro mollette di fissaggio il piano a induzione si aggancerà direttamente al foro di incasso e, grazie alla nuova struttura 0 gap, si appoggerà direttamente sul top della cucina (0,5mm di spazio).



## Sostituzione facilitata piani gas

L'ingombro < 490mm, presente su alcuni modelli, consente di installare i piani a induzione da 60cm o 65cm nel foro da incasso standard dei piani a gas delle stesse dimensioni (480mm x 560 mm).

Attenzione: qualora il piano non sia collocato sopra a un forno sottopiano, è obbligatorio installare un pannello separatore, non fornito a corredo, nel vano sotto l'apparecchio. La parte inferiore del prodotto non deve essere accessibile dopo l'installazione. Di seguito le indicazioni per l'acquisto come accessorio del pannello separatore.

12nc	CODICE COMMERCIALE	LARGHEZZA PIANO	TIPOLOGIA PIANI INDUZIONE
869991590210	SPI7750	77 cm	Piani WF / WL/ WB
869991590200	SPI6051	60 - 65 cm	Piani WF / WL/ WB
869991591880	SPA7750	77 cm	Wcollection SMP

Per ulteriori precisazioni, incluse specifiche su misure del pannello e predisposizione del mobile, fare riferimento al libretto di istruzioni disponibile nell'imballo o sul sito [www.whirlpool.it](http://www.whirlpool.it)

<sup>1</sup> Valido per piani induzione 60-65 su incasso gas 480x560.

# Pulizia senza stress

L'innovativo piano Whirlpool con **CleanProtect** è progettato per trasformare in ogni momento la cucina in un ambiente piacevole, grazie a funzionalità e tecnologie avanzate che offrono risultati di cottura e pulizia perfetti senza alcuno sforzo. L'esclusivo rivestimento **CleanProtect<sup>1</sup>** consente di **pulire il piano cottura ogni volta con solo l'utilizzo di acqua**, rimuovendo anche le macchie più ostinate senza bisogno di detersivi chimici, proteggendo la superficie dagli aloni ed effetto sbiancante.

Ma la semplicità è a portata di mano anche in cucina, grazie alla *Tecnologia 6° SENSO* che garantisce grandi risultati senza bisogno di gestire funzioni complicate. Le funzionalità extra offrono il massimo della flessibilità, rendendo il piano cottura una vera e propria esperienza senza stress.



## CLEAN PROTECT

Con **CleanProtect<sup>2</sup>** nessuno stress per l'utente, nessuno stress per il piano cottura, nessuno stress per il pianeta. La pulizia del piano cottura utilizzando solo acqua è un modo per salvaguardare anche l'ambiente, poiché ora è possibile risparmiare fino a 6 flaconi di sgrassatore.

<sup>1</sup> Rispetto ai piani cottura standard non rivestiti di Whirlpool.

<sup>2</sup> Risparmio calcolato su un periodo di 1 anno, considerando 11,4ml di sgrassatore generico (equivalenti a 6 spruzzi utilizzati 8 volte a settimana; capacità flacone 750ml).



### *Facile da pulire*

La pulizia non ha più ostacoli. Con la superficie del piano cottura perfettamente liscia e la temperatura che non supera mai soglie troppo elevate (< 250° C), il piano cottura è facilissimo da pulire con un sola passata.



### **CleanProtect**

Whirlpool presenta il suo innovativo **CleanProtect**: un trattamento di nanorivestimento che copre la superficie del piano cottura, proteggendola e semplificando il processo di pulizia più che mai. Basta solo dell'acqua per eliminare le macchie, anche le più ostinate, fornendo un'esperienza senza stress sia per l'utilizzatore che per il piano cottura, che torna ad essere brillante senza la necessità di strumenti aggressivi o detergenti.

**Come pulire il piano cottura con *CleanProtect* con solo tre semplici gesti, per una pulizia senza sforzo:**

1. Basta spruzzare acqua sulla macchia.
2. Lascia che la macchia si impregni.
3. Pulire la macchia con una spugna non abrasiva.

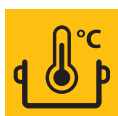


Piano a Induzione con  
tecnologia **HeatControl**.



PIANI COTTURA  
A INDUZIONE

# Caratteristiche principali



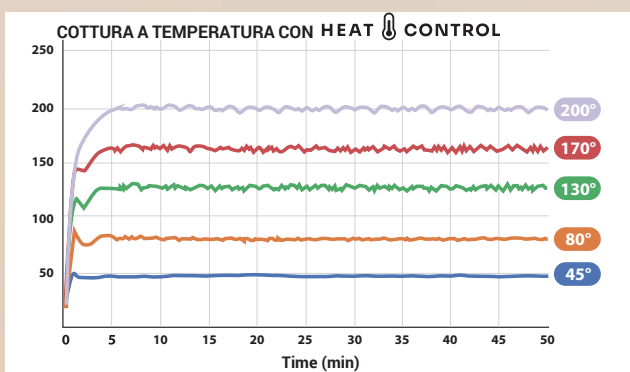
## HeatControl

Con il nuovo **HeatControl**, gestito dalla **Tecnologia 6° SENSO**, puoi ottenere risultati fino a 200° senza sforzo cucinando con la temperatura, proprio come faresti con un forno.

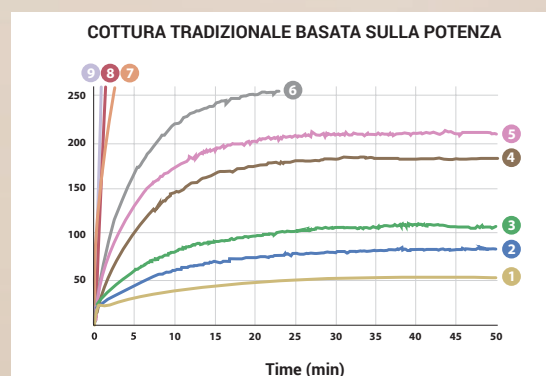
**Seleziona semplicemente la temperatura che meglio si adatta alla tua ricetta** (anziché un livello di potenza) e il piano cottura garantirà che il tuo piatto sia cotto alla perfezione. Una volta impostata la temperatura, i sensori speciali la manterranno costante garantendo che i piatti siano cotti in modo uniforme ed evitando problemi come la bollitura eccessiva o delle bruciature. Dimentica di dover monitorare costantemente la preparazione e cucina senza pensieri.

## Distribuzione del calore:

### HeatControl vs. cottura tradizionale a livelli di potenza



Con **HeatControl**, una volta selezionata la temperatura, il piano cottura regola l'erogazione della potenza alla pentola in base alla temperatura impostata, mantenendola stabile. Questo consente un controllo **accurato della temperatura**, garantendo risultati costanti e la massima precisione per i diversi metodi di cottura.



Con la cottura tradizionale a livelli di potenza, il piano cottura eroga una potenza fissa alla pentola; tuttavia, **la temperatura della pentola continua ad aumentare nel tempo**. Questo comporta un controllo limitato del calore e richiede un monitoraggio continuo per garantire una cottura corretta del cibo.



## Benefici HEAT CONTROL

### Cottura precisa

La precisione del controllo della temperatura garantisce che tutti i tuoi piatti siano sempre cotti uniformemente alla perfezione.

### Impostazione automatica

Evita di dover continuamente regolare il livello di calore: una volta selezionata la temperatura, rimane costante.

### Niente più incidenti indesiderati







Durante la cottura non c'è bisogno di preoccuparsi di schizzi d'olio, spruzzi di salsa, traboccamenti, cibi attaccati o bruciature.

### Ricette ripetibili

Se devi ripetere la tua ricetta molte volte (ad esempio, preparare molti pancake), consente di ottenere risultati coerenti ogni volta.

### Maggiore durata delle pentole e padelle

Riduce la necessità di detergenti abrasivi per rimuovere il cibo incrostato su pentole e padelle, prolungandone la durata.

BASSE TEMPERATURE		MEDIE TEMPERATURE		ALTE TEMPERATURE	
45°C Bassa	80°C Bassa - Media	130°C Media	150°C Media	180°C Media - Alta	200°C Alta
					
Sciogliere   Scongellare	Tenere al caldo	Frittura delicata Cottura lenta	Caramellare Strapazzare	Frittura	Arrostire   Grigliare

# Caratteristiche tecniche



## **FlexiZone**

Combina **due zone di cottura** in una singola zona più lunga, per adattarsi a pentole rettangolari, ovali o allungate. Hai bisogno di un'unica impostazione per l'intera zona combinata, per una massima flessibilità e distribuzione uniforme del calore.



## **Bollire & Cuocere**

Puoi bollire rapidamente l'acqua e mantenerla in leggera ebollizione con un solo tocco evitando il rischio di traboccamenti e il conseguente spreco di energia.



## **Bollitura Veloce**

L'acqua viene **riscaldata rapidamente**, ottimizzando i tempi e rendendo l'esperienza di cottura senza sforzo.



### Installazione **Perfetta**

Installa facilmente il tuo piano cottura a filo con il piano di lavoro della tua cucina, garantendo un'estetica continua e raffinata con una soluzione funzionale, senza bisogno di kit dedicati (disponibile in diverse dimensioni: 60, 80 e 90cm).

#### **Guarnizione preinstallata.**

Soluzione efficiente e precisa.

#### **Spessore del piano di lavoro della cucina.**

Installazione consentita anche in cucine con piano di lavoro spesso 12mm.

#### **Nessun divisore necessario.**

Il piano cottura può essere facilmente installato senza componenti aggiuntivi, come il divisore in metallo.

#### **Design premium.**

Nessun spazio frontale visibile.

#### **Sostituzione del Gas.**

Per il modello da 60cm.

#### **Clip facili.**

Fissaggio facile e stabile nel taglio grazie a clip metalliche.

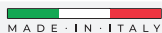
#### **Possibilità di installazione con altri elettrodomestici sottostanti.**

Assicurati di rispettare i requisiti di installazione di entrambi gli apparecchi.



### Funzione **Pulizia**

La funzione di pulizia blocca per 30 secondi i pulsanti dell'interfaccia utente per impedire modifiche alle impostazioni durante il processo di pulizia in caso di fuoriuscita dell'acqua sui comandi. La funzione non interrompe il processo di cottura.



### WTX8015DCF

PIANO A INDUZIONE W COLLECTION 80 CM



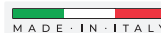
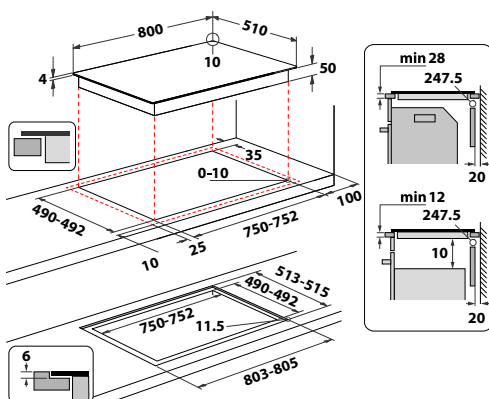
#### CARATTERISTICHE PRINCIPALI

- Piano cottura a induzione in vetro Nero con trattamento **Clean Protect**
- **Comandi Slider Hide & Touch**, l'interfaccia utente non è visibile con il piano spento
- **Heat Control**: scegli la temperatura più adatta e precisa per le tue ricette
- **FlexiZone con Heat Control**: combina due zone di cottura in un'unica zona più lunga ed utilizzabile con Heat Control
- **Bollire & Cuocere**: per bollire rapidamente l'acqua per poi mantenerla in leggera ebollizione

#### ALTRE CARATTERISTICHE

- Regolatore di potenza: imposta la massima potenza di assorbimento a 2.5 kW/ 4 kW/ 6 kW/ 7.2 kW
- 18 livelli di potenza + booster
- **Funzione Pulizia**: blocca i pulsanti dell'interfaccia utente per impedire modifiche alle impostazioni durante il processo di pulizia in caso di fuoriuscita dell'acqua sui comandi. La funzione non interrompe il processo di cottura.
- Timer fine cottura per ogni singola zona
- Sicurezza bambini
- Installabile senza l'utilizzo di divider o separatori
- Installabile sopra forno, lavastoviglie e cassetto
- Installabile anche a filo, senza l'utilizzo di kit dedicati
- Profilo neutro
- Tensione: 220-240 V
- Frequenza: 50/60 Hz

• Registra il tuo prodotto per **10 ANNI DI SERVIZI DI RIPARAZIONE A PREZZO FISSO FORFETTARIO SENZA COSTO DEI RICAMBI** (info pag. 208)



### WTX6019DCF

PIANO A INDUZIONE W COLLECTION 60 CM



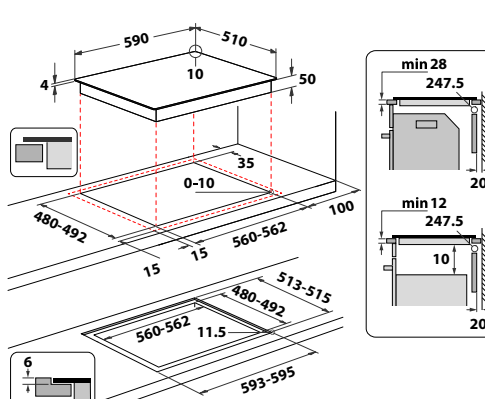
#### CARATTERISTICHE PRINCIPALI

- Piano cottura a induzione in vetro Nero con trattamento **Clean Protect**
- **Comandi Slider Hide & Touch**, l'interfaccia utente non è visibile con il piano spento
- **Heat Control**: scegli la temperatura più adatta e precisa per le tue ricette
- **FlexiZone con Heat Control**: combina due zone di cottura in un'unica zona più lunga ed utilizzabile con Heat Control
- **Bollire & Cuocere**: per bollire rapidamente l'acqua per poi mantenerla in leggera ebollizione

#### ALTRE CARATTERISTICHE

- Regolatore di potenza: imposta la massima potenza di assorbimento a 2.5 kW/ 4 kW/ 6 kW/ 7.2 kW
- 18 livelli di potenza + booster
- **Funzione Pulizia**: blocca i pulsanti dell'interfaccia utente per impedire modifiche alle impostazioni durante il processo di pulizia in caso di fuoriuscita dell'acqua sui comandi. La funzione non interrompe il processo di cottura.
- Timer fine cottura per ogni singola zona
- Sicurezza bambini
- Installabile senza l'utilizzo di divider o separatori
- Installabile sopra forno, lavastoviglie e cassetto
- **Sostituzione facilitata del piano gas**
- Installabile anche a filo, senza l'utilizzo di kit dedicati
- Profilo neutro
- Tensione: 220-240 V
- Frequenza: 50/60 Hz

• Registra il tuo prodotto per **10 ANNI DI SERVIZI DI RIPARAZIONE A PREZZO FISSO FORFETTARIO SENZA COSTO DEI RICAMBI** (info pag. 208)



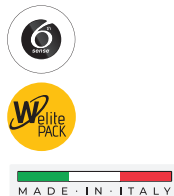




# Piani a Induzione **6° SENSO**



PIANI COTTURA  
A INDUZIONE



**SMP 778 C/NE/IXL**  
PIANO A INDUZIONE W COLLECTION 77 CM



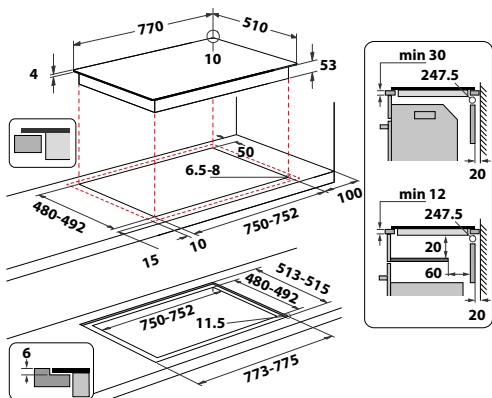
**CARATTERISTICHE PRINCIPALI**

- Piano cottura a induzione in vetro Nero con trattamento **iXelium**
- **Assisted Text Display**: doppio display Touch Control con testo interattivo
- **6° SENSO SmartSense** Assisted Cooking: fino a 63 combinazioni di cottura
- **FlexiFull**: zona di cottura completamente flessibile ed utilizzabile con un'unica temperatura o fino a 8 zone di cottura differenti
- **ChefControl** a 3 temperature

**ALTRE CARATTERISTICHE**

- Limitatore di potenza: imposta la massima potenza di assorbimento a 2.5 kW/ 4 kW/ 6 kW/ 7.4 kW
- **18 livelli di potenza + booster**
- Timer fine cottura per ogni singola zona
- Sicurezza bambini
- Facilità di installazione con 4 molle di fissaggio
- Installabile anche a filo (kit incluso)
- Profilo neutro
- Installabile sopra forno
- Installabile sopra lavastoviglie e cassette (Pannello separatore necessario - info pag 97)
- Tensione: 230 V
- Frequenza: 50/60 Hz

• Registra il tuo prodotto per **10 ANNI DI SERVIZI DI RIPARAZIONE A PREZZO FISSO FORFETTARIO SENZA COSTO DEI RICAMBI** (info pag. 208)



**WL S6277 CPNE**  
PIANO INDUZIONE 77 CM



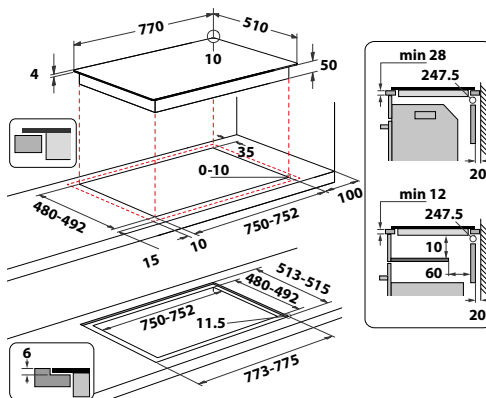
**CARATTERISTICHE PRINCIPALI**

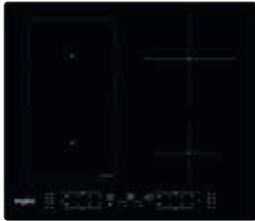
- Piano cottura a induzione in vetro Nero con trattamento **CleanProtect**
- Comandi indipendenti Touch con Slider
- **FlexiCook**: consente un utilizzo flessibile dell'area creata combinando due zone di cottura
- Funzioni automatiche **6° SENSO**Cook: Sciogliere, Tenere in caldo, Sobbollire e Bollire

**ALTRE CARATTERISTICHE**

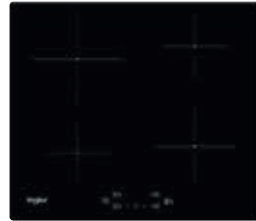
- Regolatore di potenza: imposta la massima potenza di assorbimento a 2.5 kW/ 4 kW/ 6 kW/ 7.2 kW
- **18 livelli di potenza + booster**
- Timer fine cottura per ogni singola zona
- Sicurezza bambini
- Facilità di installazione con 4 molle di fissaggio e installabile sopra forno e lavastoviglie
- Installabile anche a filo (kit necessario - info pag 97)
- Profilo neutro
- Tensione: 220-240 V
- Frequenza: 50/60 Hz

• Registra il tuo prodotto per **10 ANNI DI SERVIZI DI RIPARAZIONE A PREZZO FISSO FORFETTARIO SENZA COSTO DEI RICAMBI** (info pag. 208)





MADE IN ITALY



MADE IN ITALY

## WL B3360 NE

PIANO A INDUZIONE 60 CM



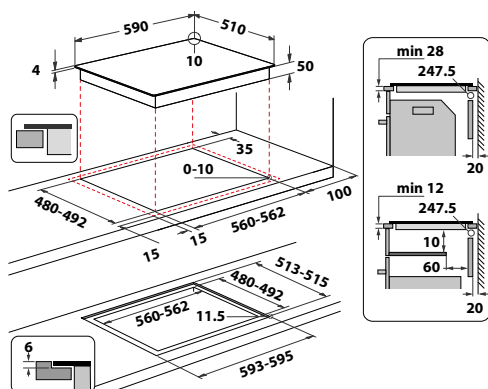
### CARATTERISTICHE PRINCIPALI

- Piano cottura a induzione in vetro Nero
- Comandi indipendenti Touch con pulsanti +/-
- **FlexiCook**: combina due zone di cottura per modificare con gestire il tuo piano in modo intuitivo
- Funzioni automatiche **6° SENSO**Cook: Sciogliere, Tenere in caldo, Sobbollire e Bollire

### ALTRE CARATTERISTICHE

- Regolatore di potenza: imposta la massima potenza di assorbimento a 2.5 kW/ 4 kW/ 6 kW/ 7.2 kW
- **9 livelli di potenza + booster**
- Timer fine cottura per ogni singola zona
- Sicurezza bambini
- Facilità di installazione con 4 molle di fissaggio e installabile sopra lavastoviglie
- **Sostituzione facilitata del piano gas**
- Installabile anche a filo (kit necessario - info pag 97)
- Profilo neutro

• Registra il tuo prodotto per **10 ANNI DI SERVIZI DI RIPARAZIONE A PREZZO FISSO FORFETTARIO SENZA COSTO DEI RICAMBI** (info pag. 208)



PREZZO LISTINO: € 890

## WS Q7360 NE

PIANO A INDUZIONE 60 CM



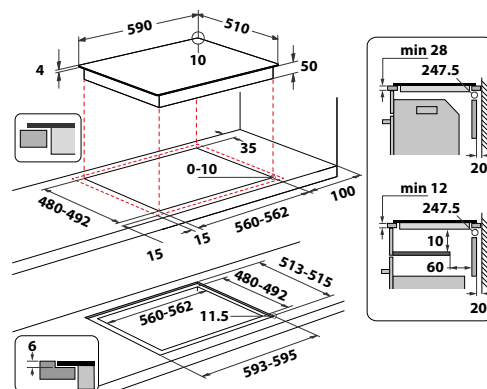
### CARATTERISTICHE PRINCIPALI

- Piano cottura a induzione in vetro Nero
- Comandi centrali Touch
- Funzioni automatiche **6° SENSO**Cook: Sciogliere, Tenere in caldo, Sobbollire e Bollire

### ALTRE CARATTERISTICHE

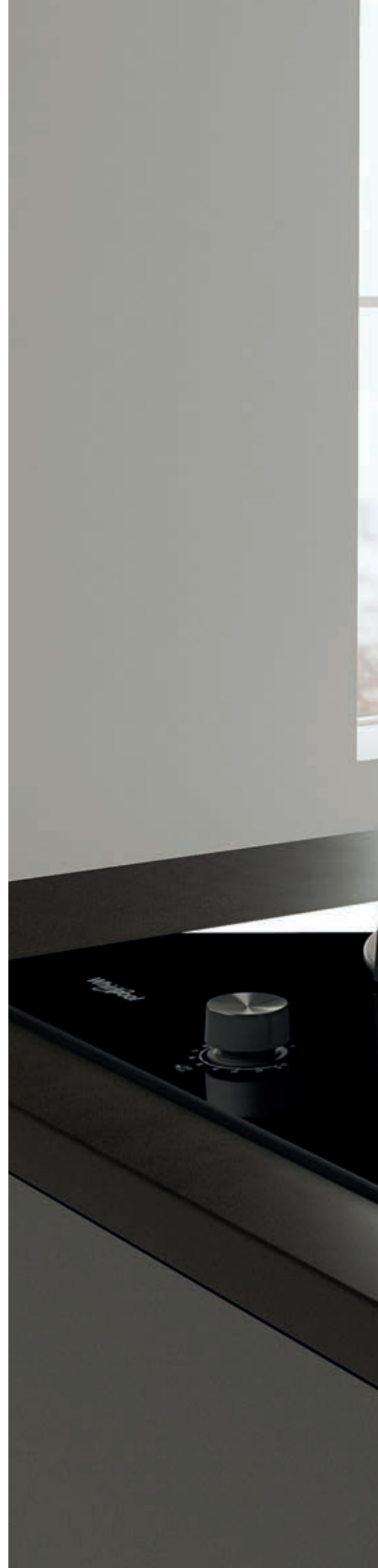
- Regolatore di potenza: imposta la massima potenza di assorbimento a 2.5 kW/ 4 kW/ 6 kW/ 7.2 kW
- **9 livelli di potenza + booster**
- Timer fine cottura per ogni singola zona
- Sicurezza bambini
- Facilità di installazione con 4 molle di fissaggio e installabile sopra lavastoviglie
- **Sostituzione facilitata del piano gas**
- Installabile anche a filo (kit necessario - info pag 97)
- Profilo neutro

• Registra il tuo prodotto per **10 ANNI DI SERVIZI DI RIPARAZIONE A PREZZO FISSO FORFETTARIO SENZA COSTO DEI RICAMBI** (info pag. 208)



PREZZO LISTINO: € 670

# Piani cottura a gas





PIANI COTTURA  
A GAS



# Caratteristiche principali

Realizzati in materiali di prima qualità e dotati di una **tecnologia di ultima generazione**, i piani cottura a gas di Whirlpool, con le loro forme essenziali ed eleganti, garantiscono **prestazioni eccellenti**. Gli innovativi bruciatori consentono un **controllo istantaneo e accurato della temperatura**, la versatilità dei supporti per le pentole assicura una maggiore flessibilità e i comandi intuitivi rendono più facile l'utilizzo.



## MultiLevel Flame

La gamma di qualità superiore dei piani cottura a gas W Collection si è arricchita di una tecnologia innovativa che assicura massima precisione e flessibilità: grazie all'esclusiva **MultiLevel Flame**, otterrai risultati di cottura perfetti in un modo assolutamente intuitivo.

I nuovi piani cottura con **MultiLevel Flame** sono progettati per migliorare il controllo della fiamma, consentendo di impostare sempre il livello di potenza ideale scegliendo tra **9 opzioni preimpostate** per diversi metodi di cottura. Grazie al loro design impeccabile e all'eccellente qualità della superficie in vetro, i nuovi piani cottura a gas sono molto più che dei semplici elettrodomestici: sono dei complementi d'arredo eleganti ed esclusivi che valorizzano l'estetica di ogni cucina.

### Livello di fiamma

1-2	<b>Bagnomaria e cottura delicata</b>	Ideale per tenere in caldo piccole porzioni, mantecare i risotti, ammorbidire il burro, scongelare piccole porzioni di alimenti e sciogliere delicatamente il cioccolato a bagnomaria.
3-4	<b>Sobbollire e stufare</b>	I livelli di potenza perfetti per ricette a cottura lenta che impiegano acqua, vino o brodo e per mantecare la pasta o mantenere un leggero bollore.
5-6	<b>Saltare e friggere</b>	Ideale per brasare le verdure, fare cotture prolungate, saltare e friggere in padella e cuocere mantecando.
7-8	<b>Soffriggere e grigliare</b>	Perfetto per grigliare pesce e carne, rosolare, friggere alimenti surgelati e mantenere un bollore vivace.
9	<b>Bollire</b>	Ideale per portare rapidamente l'acqua a ebollizione, scaldare liquidi o aumentare rapidamente la temperatura degli alimenti.



### **FlexiFlame**

Whirlpool presenta il piano cottura ad alte prestazioni della linea W Collection, che fornisce la giusta potenza in ogni occasione. I bruciatori a due corone concentriche con tecnologia **FlexiFlame** assicurano un calore elevato, uniforme e controllabile su aree grandi e piccole. Indipendentemente dalle dimensioni della pentola, i bruciatori **FlexiFlame** distribuiscono il calore in modo uniforme ed efficace garantendo la massima flessibilità e ottime prestazioni, mentre la manopola del bruciatore centrale consente di controllare solo la corona più piccola o entrambe le corone contemporaneamente.

Grazie alla doppia regolazione della fiamma, il bruciatore a 5 kW garantisce inoltre una potenza superiore per cuocere a temperature elevate (es. wok). Massima efficienza e praticità per una considerevole riduzione del tempo di cottura rispetto a un bruciatore standard.

Sia i modelli in acciaio che quelli in vetro offrono un'ampia superficie di cottura grazie al supporto in ghisa a tutta lunghezza, che consente di spostare le pentole da un bruciatore all'altro senza sollevarle e senza rischiare di graffiare o scalfire il piano cottura. Le griglie sono realizzate in ghisa, un materiale estremamente performante e resistente alle alte temperature, durevole e che trasmette il calore in maniera perfetta. Il design delle caratteristiche manopole ergonomiche, ora più maneggevoli e belle, è stato rivisitato per garantire maggiore controllo e facilità di utilizzo e di pulizia su tutti i modelli in acciaio e in ghisa.

# Caratteristiche tecniche



## Griglie in ghisa a tutta larghezza

Cottura più sicura e flessibile. Il design delle griglie fornisce un supporto sicuro e robusto per pentole e padelle. Goditi il totale equilibrio e flessibilità durante la cottura: spostando o trascinando facilmente i recipienti di cottura da uno bruciatore ad un altro, senza rischio di graffi o ruggine.



## Griglie lavabili in lavastoviglie

Mantieni pulito il tuo piano cottura in modo facile e sicuro grazie alle griglie lavabili in lavastoviglie.



## ***iXelium***

I piani cottura Whirlpool in acciaio presentano lo **straordinario trattamento iXelium** con nanotecnologia avanzata, che li rende quindici volte più resistenti ai graffi e sei volte più resistenti alla corrosione rispetto ai piani cottura tradizionali. Grazie all'esclusivo trattamento ***iXelium***, inoltre, i piani cottura si puliscono più facilmente e rapidamente e non ingialliscono nel tempo se esposti ad alte temperature. Con il trattamento ***iXelium*** le superfici non perdono mai la loro lucentezza, e rimangono perfette e brillanti nel tempo.



Realizzati solo con materiali di prima qualità, i piani cottura a gas della linea **W Collection** sono un sapiente mix di prestazioni e stile. Il raffinato minimalismo dei **modelli in vetro dalle forme lineari**, mette in risalto la perfetta fusione tra la magnifica estetica e il design funzionale.

## Test di laboratorio

■ Acciaio tradizionale

■ Acciaio *iXelium*

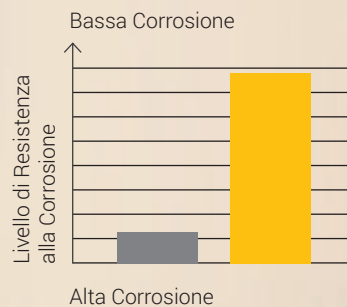
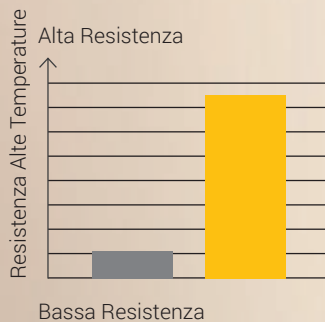
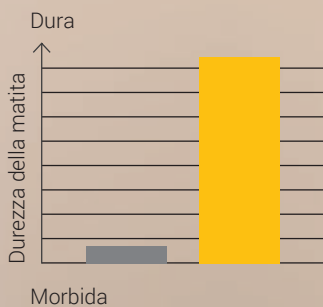
### Resistenza ai graffi

Sottoposto a graffi con matite di durezza crescente (da 5B a 9H), il piano cottura trattato con *iXelium* risulta 15 volte più resistente di un tradizionale piano cottura in acciaio inox.

Anche dopo essere stato esposto a una temperatura di 315° C per un'ora, il piano cottura *iXelium* di Whirlpool risulta sei volte più resistente all'ingiallimento rispetto a un tradizionale piano cottura in acciaio.

### Resistenza alla corrosione

Sottoposto a test in una camera di prova con atmosfera umida e una concentrazione salina molto elevata, il piano cottura è risultato sei volte più resistente alla corrosione rispetto a un piano cottura in acciaio tradizionale.





### GOWL 958/NB

PIANO GAS SU VETRO 90 CM



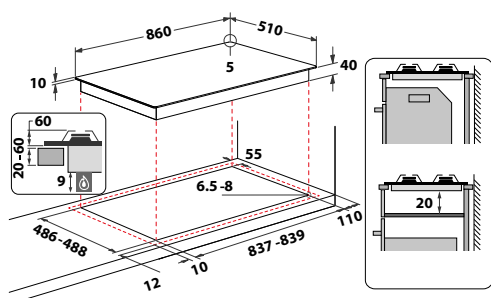
#### CARATTERISTICHE PRINCIPALI

- Piano cottura W Collection a gas su vetro temperato nero
- **MultiLevel Flame**: 9 livelli di potenza
- Griglie d'appoggio in ghisa
- 5 bruciatori a gas: 1 doppia corona FlexiFlame da 5000 W, 1 semirapido da 1650 W, 1 rapido da 3000 W, 1 ausiliario da 1000 W, 1 semirapido da 1650 W
- Manopole finitura Nera Milleluci
- Griglie lavabili in lavastoviglie

#### ALTRE CARATTERISTICHE

- Accensione elettronica sottomanopola
- Termovalvole di sicurezza
- Kit ugelli GPL in dotazione

• Registra il tuo prodotto per **10 ANNI DI SERVIZI DI RIPARAZIONE A PREZZO FISSO FORFETTARIO SENZA COSTO DEI RICAMBI** (info pag. 208)



### GOWL 758/NB

PIANO GAS SU VETRO 75 CM



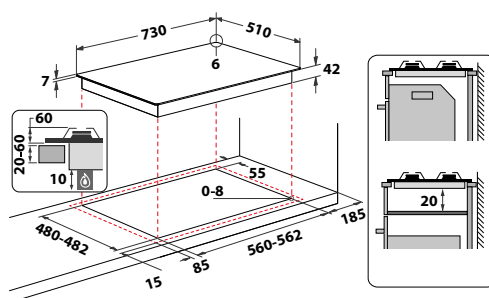
#### CARATTERISTICHE PRINCIPALI

- Piano cottura W Collection a gas su vetro temperato nero
- **MultiLevel Flame**: 9 livelli di potenza
- Griglie d'appoggio in ghisa
- 5 bruciatori a gas: 1 ausiliario da 1000 W, 1 rapido da 3000 W, 1 semirapido da 1650 W, 1 semirapido da 1650 W, 1 doppia corona FlexiFlame da 5000 W
- Manopole finitura Nera Milleluci
- Griglie lavabili in lavastoviglie

#### ALTRE CARATTERISTICHE

- Accensione elettronica sottomanopola
- Termovalvole di sicurezza
- Kit ugelli GPL in dotazione

• Registra il tuo prodotto per **10 ANNI DI SERVIZI DI RIPARAZIONE A PREZZO FISSO FORFETTARIO SENZA COSTO DEI RICAMBI** (info pag. 208)



MADE IN ITALY



## GOWL 628/NB

PIANO GAS SU VETRO 60 CM



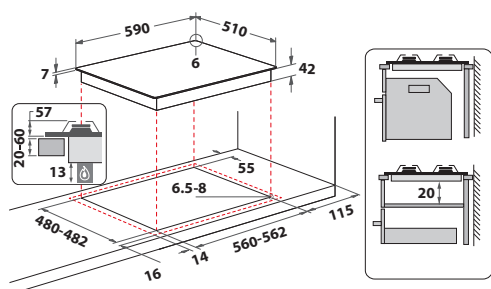
### CARATTERISTICHE PRINCIPALI

- Piano cottura W Collection a gas su vetro temperato nero
- **MultiLevel Flame**: 9 livelli di potenza
- Griglie d'appoggio in ghisa
- 4 bruciatori a gas: 1 doppia corona da 3500 W, 1 semirapido da 1650 W, 1 semirapido da 1650 W, 1 ausiliario da 1000 W
- Manopole finitura Nera Milleluci
- Griglie lavabili in lavastoviglie

### ALTRE CARATTERISTICHE

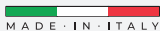
- Accensione elettronica sottomanopola
- Termovalvole di sicurezza
- Kit ugelli GPL in dotazione

- Registra il tuo prodotto per **10 ANNI DI SERVIZI DI RIPARAZIONE A PREZZO FISSO FORFETTARIO SENZA COSTO DEI RICAMBI** (info pag. 208)



PIANI COTTURA  
A GAS

PREZZO LISTINO: € 730



### GMWL 958/IXL

PIANO GAS SU ACCIAIO DA 90 CM



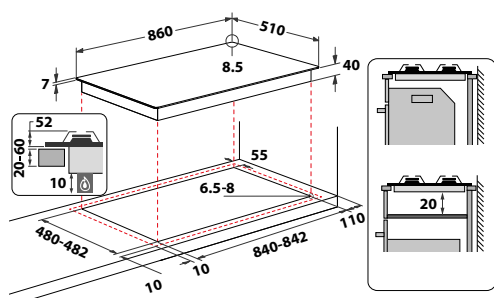
#### CARATTERISTICHE PRINCIPALI

- Piano cottura a gas in acciaio inox, con trattamento **iXelium**
- **MultiLevel Flame**: 9 livelli di potenza
- Griglie d'appoggio in ghisa
- 5 bruciatori a gas: 1 doppia corona FlexiFlame da 5000 W, 1 Semirapido da 1750 W, Rapido da 3000 W, 1 Ausiliario da 1000 W, 1 Semirapido da 1750 W
- Manopole Cromato Satinato
- Griglie lavabili in lavastoviglie

#### ALTRE CARATTERISTICHE

- Accensione elettronica sottomanopola
- Termovalvole di sicurezza
- Kit ugelli GPL in dotazione

• Registra il tuo prodotto per **10 ANNI DI SERVIZI DI RIPARAZIONE A PREZZO FISSO FORFETTARIO SENZA COSTO DEI RICAMBI** (info pag. 208)



120 PREZZO LISTINO: € 940



### GMWL 758/IXL

PIANO GAS SU ACCIAIO DA 75 CM



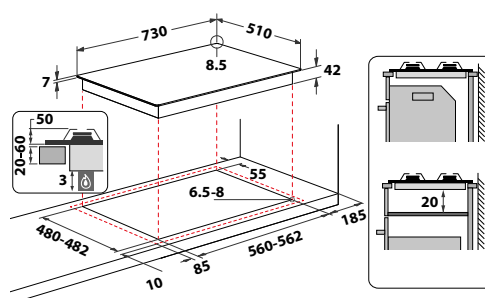
#### CARATTERISTICHE PRINCIPALI

- Piano cottura a gas in acciaio inox, con trattamento **iXelium**
- **MultiLevel Flame**: 9 livelli di potenza
- Griglie d'appoggio in ghisa
- 5 bruciatori a gas: 1 Ausiliario da 1750 W, 1 Rapido da 3000 W, 1 Semirapido da 1750 W, 1 Semirapido da 1000 W, 1 Doppia corona doppia regolazione da 5000 W
- Manopole Cromato Satinato
- Griglie lavabili in lavastoviglie

#### ALTRE CARATTERISTICHE

- Accensione elettronica sottomanopola
- Termovalvole di sicurezza
- Kit ugelli GPL in dotazione

• Registra il tuo prodotto per **10 ANNI DI SERVIZI DI RIPARAZIONE A PREZZO FISSO FORFETTARIO SENZA COSTO DEI RICAMBI** (info pag. 208)



PREZZO LISTINO: € 800

MADE IN ITALY



## GMWL 628/IXL

PIANO GAS SU ACCIAIO DA 60 CM



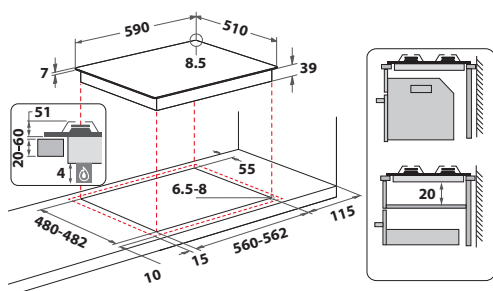
### CARATTERISTICHE PRINCIPALI

- Piano cottura a gas in acciaio inox, con trattamento **ixelium**
- **MultiLevel Flame**: 9 livelli di potenza
- Griglie d'appoggio in ghisa
- 4 bruciatori a gas: 1 doppia corona da 3500 W, 2 semirapidi da 1750 W, 1 ausiliario da 1000 W
- Manopole Cromato Satinato
- Griglie lavabili in lavastoviglie

### ALTRE CARATTERISTICHE

- Accensione elettronica sottomanopola
- Termovalvole di sicurezza

- Registra il tuo prodotto per **10 ANNI DI SERVIZI DI RIPARAZIONE A PREZZO FISSO FORFETTARIO SENZA COSTO DEI RICAMBI** (info pag. 208)



PREZZO LISTINO: € 540



PIANI COTTURA  
A GAS



**REFRIGERAZIONE**



# Tecnologie di raffreddamento **6° SENSE**

La *Tecnologia* **più intuitiva** che **monitora costantemente i livelli di temperatura** e non solo quando si apre la porta ma anche quando si mette in frigo una grande quantità di cibo. Rileva automaticamente le variazioni di temperatura e **la riporta al suo livello ottimale**, garantendo sempre la migliore conservazione degli alimenti e una grande ottimizzazione di risorse.



6<sup>th</sup>  
sense



### **Metal MultiFlow**

Parete posteriore in metallo per la conservazione ottimale su tutti i ripiani, con fluttuazioni di temperatura minime<sup>1</sup>, per posizionare la spesa in base alle tue esigenze quotidiane.



### **6° SENSO FreshControl**

Il **6° SENSO FreshControl** garantisce una regolazione avanzata di temperatura e umidità nell'intera cavità, grazie agli innovativi sensori **6° SENSO** che monitorano costantemente entrambi i parametri per una freschezza più duratura.



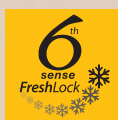
### **6° SENSO FreezeControl**

I sensori intelligenti **6° SENSO**, monitorano costantemente e riducono al minimo tutti gli sbalzi di temperatura nel vano congelatore. Le ustioni da congelamento sono così ridotte al minimo e il cibo ha un sapore fresco anche dopo lo scongelamento.

<sup>1</sup>Sulla base di un test interno, con differenza di temperatura massima misurata di 0,6° tra lo scaffale più freddo e quello più caldo con impostazione della temperatura normale (4°). I risultati possono variare a seconda delle diverse temperature impostate.

# Sistemi di raffreddamento

Una combinazione di caratteristiche per una **conservazione senza pensieri**.



## **FreshLock Total No Frost**

Due ventole indipendenti garantiscono il mantenimento di temperatura e livello di umidità ottimali in ogni scomparto, così da preservare al meglio gusto, consistenza e qualità degli alimenti. Queste condizioni ideali impediscono la formazione di brina, di ghiaccio e la diffusione di odori indesiderati, assicurando una freschezza prolungata per tutti i cibi conservati. La tecnologia **Fresh Lock** di Whirlpool si prende cura del cibo all'interno del frigorifero in modo più delicato. Circonda gli alimenti con aria fredda distribuita uniformemente, per mantenerli freschi, vivi e succosi più a lungo.



## **Tecnologia Total No Frost**

Dimentica la fatica di sbrinare. La tecnologia **Total No Frost** impedisce alle gocce d'acqua di depositarsi nella cavità del frigorifero e di formare il ghiaccio nel freezer.



### *Statico* **Ventilato**

La ventola, integrata all'interno del frigorifero, favorisce una circolazione uniforme dell'aria fredda in tutto il frigorifero. Questo consente di mantenere una temperatura costante, condizioni di conservazione ottimali e di ripristinare rapidamente il livello di freddo ideale dopo ogni apertura della porta.

# Caratteristiche tecniche

Design e flessibilità **per una vita senza pensieri in cucina.**

I nostri frigoriferi da incasso dispongono anche di un insieme di soluzioni tecniche progettate per garantire una perfetta integrazione in qualsiasi spazio, offrendo al tempo stesso massima flessibilità.



## ***Installazione invisibile***

Estetica premium, installazione semplice e design flessibile si uniscono in una soluzione esclusiva che assicura un profilo uniforme del frigorifero, grazie ad un innovativo sistema di traini nascosto dietro la porta. Meccanismo disponibile per i modelli Space400 Total No Frost e per i combinati da 60 cm sia Total No Frost che Statici.


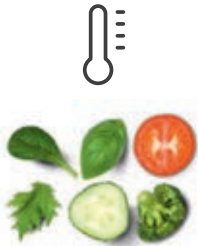



# Tecnologie di conservazione



## **Multi Fresh box**

Cassetto personalizzabile per mantenere la freschezza dei cibi più delicati. Grazie alla manopola di controllo, è possibile regolare la temperatura per conservare la freschezza di carne e pesce ( $\pm 1$  °C), frutta e verdura ( $\pm 3$  °C) e latticini ( $\pm 2$  °C).

Carne e pesce	Frutta e verdura	Latticini
		





### ***Fresh box+***

La manopola integrata del cassetto consente di selezionare il livello di umidità ideale per conservare frutta e verdura in condizioni ottimali e mantenerne la freschezza fino a 15 giorni<sup>1</sup> più a lungo.

<sup>1</sup>Basato sulla perdita di peso e l'aspetto visivo, considerando frutta e verdura comune. Test interni.

# Space400

Il frigorifero più silenzioso sul mercato per la sua categoria<sup>1</sup>.

Il frigorifero da incasso Whirlpool Space400 Total No Frost è stato progettato proprio per questo. Offre il **50% di spazio in più**<sup>2</sup> e un set completo di funzioni intuitive e flessibili soluzioni per organizzare ogni capo in ogni occasione. Poi, una volta in frigo, il cibo non solo è perfettamente organizzato ma è anche conservato al meglio, grazie all'esclusiva **Tecnologia 6° SENSO** e alla **Tecnologia Total No Frost** con la colonna **Metal MultiFlow**, progettata per garantire sempre le condizioni di temperatura ideali in ogni angolo del frigo.



<sup>1</sup>In base al livello di rumorosità dichiarato dai produttori concorrenti. L'affermazione si riferiva a tutti i frigoriferi da incasso da 70cm con montaggio inferiore e 32 dBA di rumore venduti con i marchi Whirlpool, Hotpoint/Ariston, Bauknecht. Settembre 2024.

<sup>2</sup>Rispetto al frigorifero total no frost standard con congelatore da incasso Whirlpool largo 55 cm alto 177 cm.



### **+50% Extra Space**

Il nuovo frigorifero Whirlpool Space400 Total No Frost da incasso risponde ad ogni esigenza di organizzazione grazie alla **più grande capacità della sua categoria**<sup>1</sup>, offrendo **fino al +50% di spazio**<sup>2</sup> per una conservazione senza pensieri.



### **Gestione dello Spazio**

I modelli Space400 offrono una gestione flessibile dello spazio grazie ai cassetti dedicati a ogni alimento, ai balconcini regolabili e al ripiano pieghevole, per valorizzare al massimo la loro eccezionale capacità. Un perfetto equilibrio tra flessibilità e praticità.

<sup>1</sup> In base al livello di rumorosità dichiarato dai produttori concorrenti. L'affermazione si riferiva a tutti i frigoriferi da incasso da 70cm con montaggio inferiore e 32 dBA di rumore venduti con i marchi Whirlpool, Hotpoint/Ariston, Bauknecht. Settembre 2024.

<sup>2</sup> Rispetto al frigorifero con congelatore Whirlpool standard BI 55cm No Frost.

# Nuovo frigorifero

# **FreshLock**

# Total No Frost

Il nuovo frigorifero Whirlpool **FreshLock Total No Frost** da incasso è progettato per offrire una freschezza eccellente e una conservazione senza compromessi. Grazie a **FreshLock**, supportato dalla *Tecnologia 6° SENSO*, e al cassetto con tecnologia **ProFresh**, ogni alimento viene mantenuto nelle condizioni ideali. Soluzioni avanzate che lavorano in armonia per garantire prestazioni elevate e una conservazione ottimale, per una freschezza che si mantiene nel tempo.



## **ProFresh**

**ProFresh** mantiene la freschezza di frutta e verdura grazie a una circolazione dell'aria controllata. I canali d'aria integrati e il soffitto micro-perforato preservano il livello di umidità ideale nel cassetto, garantendo una conservazione ottimale nel tempo.





### **HomeWhiz™**

Resta connesso al frigorifero con **HomeWhiz™**, il sistema intelligente che rende la gestione quotidiana immediata e senza sforzo. In caso di interruzione di corrente, porta aperta o variazioni di temperatura, **HomeWhiz™** invia avvisi in tempo reale, consentendo interventi rapidi e proteggendo la freschezza degli alimenti.

### **CoolAdapt<sup>1</sup>**

Algoritmo AI che ottimizza in tempo reale compressore, ventilazione e sbrinamento per ridurre i consumi.

### **Energy Management<sup>2</sup>**

Monitora consumi e costi stimati, con suggerimenti dedicati per ottimizzare l'efficienza.

### **Notifiche personalizzate**

Avvisi puntuali per mantenere il controllo e preservare le condizioni ideali.

### **Funzioni smart**

Gestione semplice delle principali funzioni:

- **Eco Fuzzy:** ottimizza i consumi durante i periodi di inattività
- **Modalità Vacanza:** mantiene attivo il freezer riducendo i consumi
- **Quick Cool e Quick Freeze:** raffreddamento e congelamento rapido

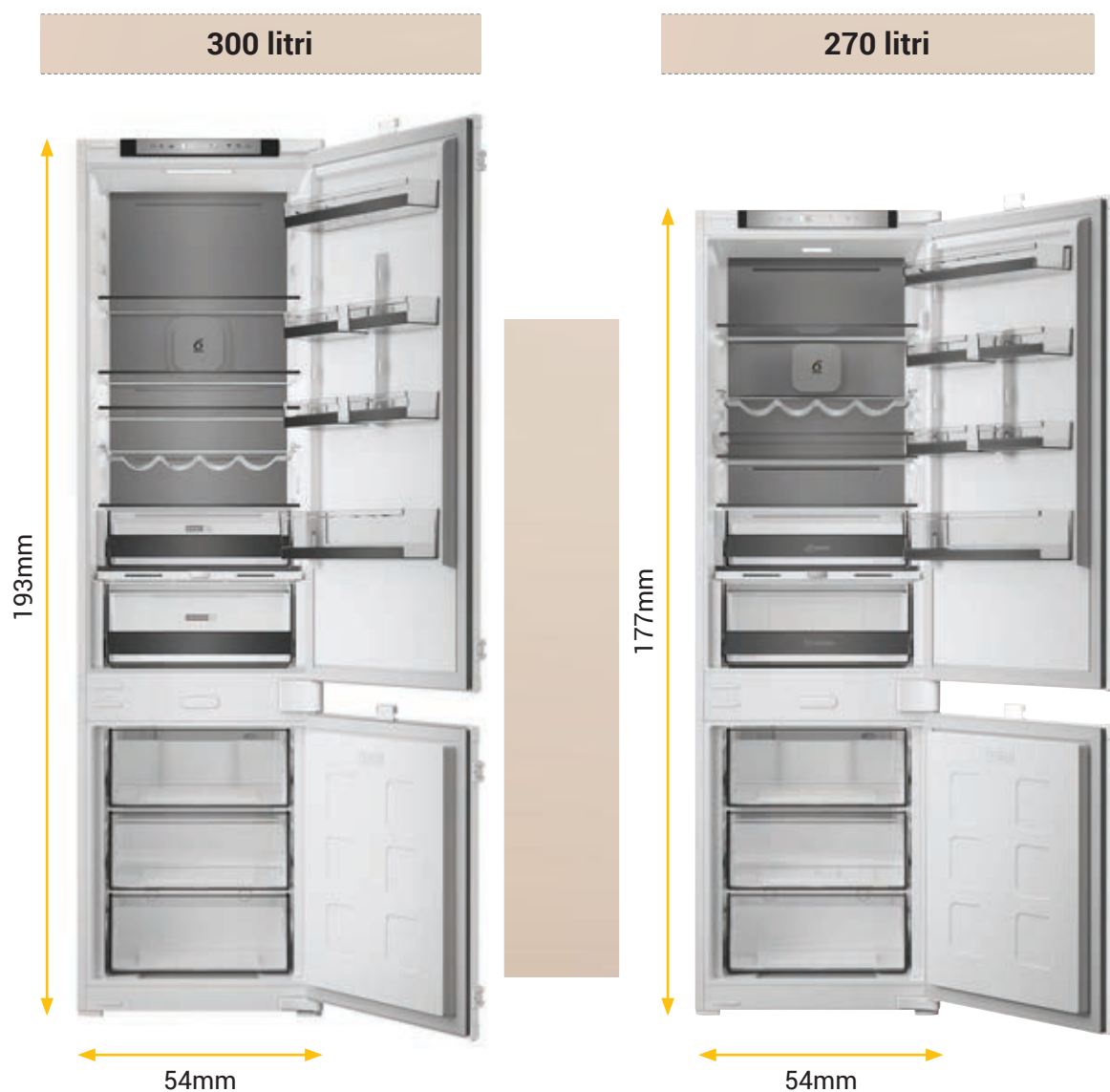
<sup>1</sup><sup>2</sup>Attualmente disponibile per i modelli di classe D e superiori. I modelli di classe E riceveranno la funzionalità successivamente tramite aggiornamento del software OTA.

### Capacità maggiore

Il frigorifero combinato da incasso **FreshLock Total No Frost** unisce capienza e versatilità anche negli ambienti più compatti.

Questa linea è pensata per una gestione degli spazi più intelligente: più spazio utile, maggiore organizzazione e più libertà di configurazione. Isolamento ottimizzato e pareti dal profilo ridotto aumentano lo spazio interno di frigorifero, freezer e cassetto frutta e verdura, senza compromessi sulle prestazioni.

Grazie a soluzioni curate nei dettagli, questo modello permette una disposizione elegante e funzionale degli alimenti, sempre facilmente accessibile.



STAFFE SULLA PORTA



COPERTURE SULLE CERNIERE  
E STAFFA CENTRALE



PIEDE INFERIORE



### ***Installazione facile***

Le parti preinstallate semplificano l'installazione del frigorifero Whirlpool, riducendo tempi e operazioni: in soli 10 minuti si ottiene un montaggio senza complicazioni e un risultato raffinato.

# Statico **ventilato**

Spazio flessibile per una conservazione senza pensieri.

Avere una casa ben organizzata, dove ogni cosa ha il proprio posto, contribuisce al tuo **benessere quotidiano**.

Lo stesso accade con il frigorifero che dovrebbe offrire **tutto lo spazio e la flessibilità** per riporre ogni ingrediente senza sforzi e nel modo più intuitivo.

Il **frigorifero Whirlpool da incasso** nasce per offrire una conservazione impeccabile e senza pensieri, elevando l'esperienza quotidiana.

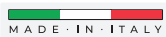
La nuova **Space Management Suite** integra soluzioni avanzate e intuitive per valorizzare ogni tipologia di alimento, mantenendo **temperatura stabile e livelli di umidità ideali**, grazie all'esclusiva *Tecnologia 6° SENSO*.





### **StopFrost**

**StopFrost** riduce la formazione di ghiaccio, mantenendo gli alimenti liberi dalla brina. L'elemento removibile rende la pulizia del congelatore semplice e immediata, grazie a una lavabilità rapida sotto l'acqua.



## WH SP70 T132

COMBINATO LARGO 70 CM TOTAL NO FROST 193 CM



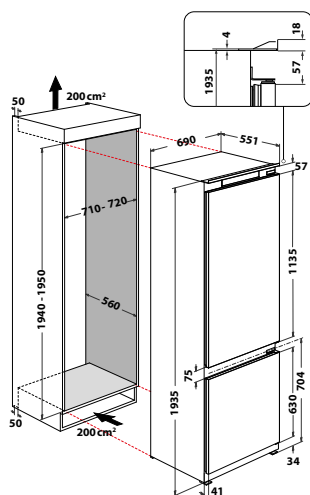
### CARATTERISTICHE PRINCIPALI

- Dimensioni (AxLxP): 1935x690x551 mm
- Capacità netta totale: 394 L (295 L frigo/99 L freezer)
- Sistema di raffreddamento per il freezer tecnologia No Frost
- Tecnologia **6° SENSÒ FreshControl** e **6° SENSÒ FreezeControl**
- Compressore Inverter con **ZenInverter Technology**: il più silenzioso del mercato
- Parete inox
- **Fresh box+** con controllo integrato dell'umidità
- **MultiFresh box**, cassetto con 3 diversi livelli di temperatura
- Balconcino portabottiglie
- Installazione invisibile

### ALTRE CARATTERISTICHE E FUNZIONI

- 4 porta bottiglie flessibili, Vaschetta per il ghiaccio
- Classe di rumorosità: B, 32 dBA
- Fast Cooling, Fast Freeze
- Opzione Vacanza: congelatore attivo con frigorifero spento
- Allarme porta aperta, Cerniere a destra, Porte reversibili
- Display touch esterno

• Registra il tuo prodotto per **10 ANNI DI SERVIZI DI RIPARAZIONE A PREZZO FISSO FORFETTARIO SENZA COSTO DEI RICAMBI** (info pag. 208)



NEW

## WHK2 5323 B5E1

COMBINATO TOTAL NO FROST 193 CM



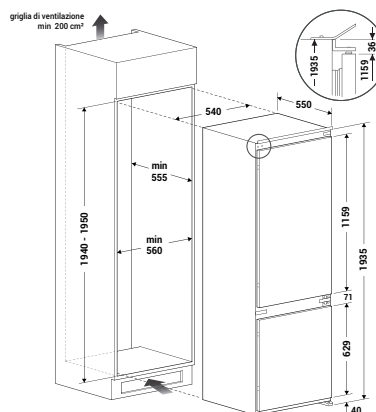
### CARATTERISTICHE PRINCIPALI

- Tecnologia **FreshLock** Total No Frost
- Tecnologia **6° SENSÒ**
- Dimensioni (AxLxP): 1935x540x550 mm
- Capacità netta totale: 300 L (224 L frigo/76 L freezer)
- Parete posteriore Inox
- Connectivity con app HomeWhiz™
- Cassetto **Crisper**, per la frutta e la verdura con regolazione del livello di umidità e tecnologia ProFresh
- Cassetto **Dairy**, per gli alimenti freschi
- Illuminazione PowerLED
- Griglia portabottiglie
- 5 ripiani (di cui 3 flessibili)
- 2 balconcini controporta e 4 balconcini controporta flessibili
- 3 cassette nel vano congelatore
- Installazione invisibile

### ALTRE CARATTERISTICHE E FUNZIONI

- Classe di rumorosità: C, 37 dBA
- 1 vassoio portauova
- Funzione Congelamento rapido, funzione Vacanza
- Allarme porta aperta, cerniere a destra, porte reversibili
- Installazione invisibile
- Display touch esterno

• Registra il tuo prodotto per **10 ANNI DI SERVIZI DI RIPARAZIONE A PREZZO FISSO FORFETTARIO SENZA COSTO DEI RICAMBI** (info pag. 208)





## WHK2 5293 B5E2

COMBINATO TOTAL NO FROST 177 CM

NEW



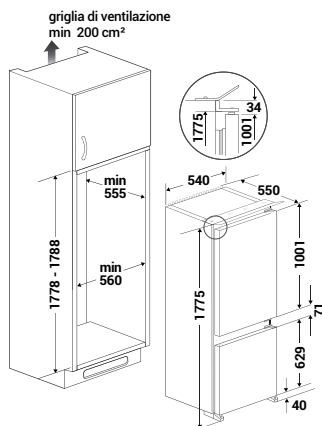
### CARATTERISTICHE PRINCIPALI

- Tecnologia **FreshLock** Total No Frost
- Tecnologia **6° SENSO**
- Dimensioni (AxLxP): 1775x540x550 mm
- Capacità netta totale: 270 L (194 L frigo/76 L freezer)
- Parete posteriore Inox
- Connectivity con app HomeWhiz™
- Cassetto **Crisper**, per la frutta e la verdura con regolazione del livello di umidità e tecnologia ProFresh
- Cassetto **Dairy**, per gli alimenti freschi
- Illuminazione PowerLed
- Compressore Inverter
- Griglia portabottiglie
- 4 ripiani (di cui 2 flessibili)
- 2 balconcini controporta e 4 balconcini controporta flessibili
- 3 cassette nel vano congelatore
- Installazione invisibile

### ALTRE CARATTERISTICHE E FUNZIONI

- Classe di rumorosità: B, 35 dBA
- 1 vassoio portauova, 1 vaschetta per il ghiaccio
- Funzione Congelamento rapido, funzione Vacanza
- Allarme porta aperta, cerniere a destra, porte reversibili
- Display touch esterno

• Registra il tuo prodotto per **10 ANNI DI SERVIZI DI RIPARAZIONE A PREZZO FISSO FORFETTARIO SENZA COSTO DEI RICAMBI** (info pag. 208)



PREZZO LISTINO: € 1.380



MADE IN ITALY



## WHC18D011C1 SF

COMBINATO VENTILATO 177 CM



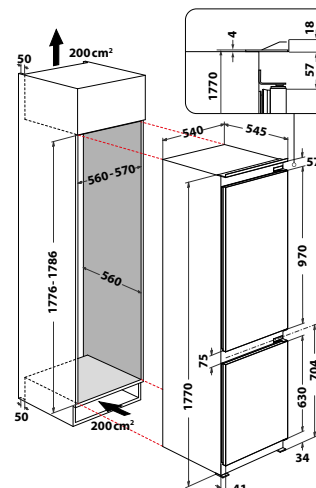
### CARATTERISTICHE PRINCIPALI

- Sistema di raffreddamento statico ventilato nel frigorifero, Tecnologia **StopFrost** nel freezer
- Tecnologia **6° SENSO**
- Dimensioni (AxLxP): 1770x540x545 mm
- Capacità netta totale: 268 L (189 L frigo/79 L freezer)
- Compressore Inverter
- Illuminazione LED
- **Fresh box+** con slider integrato dell'umidità
- Balconcino porta-formaggi, Balconcino portabottiglie
- 5 ripiani, 3 balconcini regolabili, 3 cassette nel freezer
- Installazione invisibile

### ALTRE CARATTERISTICHE E FUNZIONI

- Ripiano portabottiglie in acciaio, Vaschetta per il ghiaccio
- Classe di rumorosità: B, 34 dBA
- Fast Cooling, Fast Freeze
- Modalità Stand-by
- Allarme porta aperta, Cerniere a destra, Porte reversibili
- Display elettronico interno

• Registra il tuo prodotto per **10 ANNI DI SERVIZI DI RIPARAZIONE A PREZZO FISSO FORFETTARIO SENZA COSTO DEI RICAMBI** (info pag. 208)



PREZZO LISTINO: € 1.190



## WHSD18F073C1

CONGELATORE MONOPORTA NO FROST  
177 CM



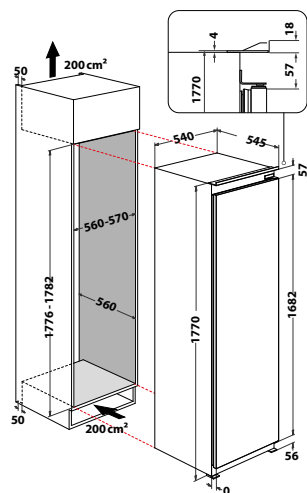
### CARATTERISTICHE PRINCIPALI

- Sistema di raffreddamento con tecnologia No Frost
- Tecnologia **6° SENSO**
- Dimensioni (AxLxP): 1771x540x545 mm
- Capacità netta totale: 209 L
- Frezeer \*\*\*\*

### ALTRE CARATTERISTICHE E FUNZIONI

- Classe di rumorosità: C, 38 dBA
- FastFreeze
- Porta reversibile
- Display Touch esterno

- Registra il tuo prodotto per **10 ANNI DI SERVIZI DI RIPARAZIONE A PREZZO FISSO FORFETTARIO SENZA COSTO DEI RICAMBI** (info pag. 208)





# Tecnologia di conservazione **6° SENSO.**

Un'estetica premium e funzionale che intreccia vetro e legno, la cantinetta per vini Whirlpool dotata della *Tecnologia 6° SENSO* gestisce la temperatura ed assicura che **ogni bottiglia**, da un pregiato Bordeaux a uno Champagne, sia **conservata nelle condizioni ideali**.



6<sup>th</sup>  
sense



# Caratteristiche principali e tecniche

La gamma di cantinette Whirlpool offre una **varietà** senza precedenti di **dimensioni** e opzioni di installazione per **soddisfare le esigenze di ogni cucina**.

Diverse misure per adattarsi a qualsiasi tipologia in cucina.

60 x 45 cm	60 x 60 cm	60 x 80 cm Sottobase	30 x 80 cm Sottobase
			
19 BOTTIGLIE	21 BOTTIGLIE	44 BOTTIGLIE	14 BOTTIGLIE



### Temperatura **Dual Zone**

Organizza facilmente la tua cantinetta in base alla tipologia dei tuoi vini. Grazie alla **Dual Zone**, la parte superiore della cavità (da 5°C a 10°C) può essere dedicata a bianchi e spumanti, mentre la parte inferiore (da 10°C a 18°C) ai rossi, **garantendo sempre una conservazione impeccabile**.



### Porta in **Vetro**

La porta in vetro è dotata di protezione contro i raggi UV dannosi. Evita i loro effetti negativi sui vini, **riducendo il rischio di degrado delle bottiglie** pregiate e dell'invecchiamento prematuro del vino.



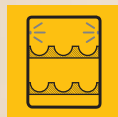
### **Push to open**

L'apertura elettronica **Push to Open** consente un accesso alle bottiglie semplice e immediato, eliminando la necessità di maniglie. Questa soluzione **valorizza un'estetica essenziale e perfettamente integrata**, ideale per le **cucine più moderne e raffinate**.



### **Ripiani in legno con guide scorrevoli**

I ripiani in legno di alta qualità, progettati con **guide scorrevoli** e dotati di **sistema antivibrazione**, assicurano una **conservazione impeccabile delle bottiglie**, adattandosi con eleganza a formati e dimensioni differenti.



### **LED Laterali**

Goditi una **cavità perfettamente illuminata**, per la massima visibilità in ogni angolo, grazie ai nuovi **LED Laterali**.



### **Classe Energetica F**

La classe di efficienza energetica F delle cantinette Whirlpool garantisce **ottime prestazioni di conservazione con un consumo ottimizzato**.



### WHW60D2B

CANTINA VINO DA 21 BOTTIGLIE

NEW



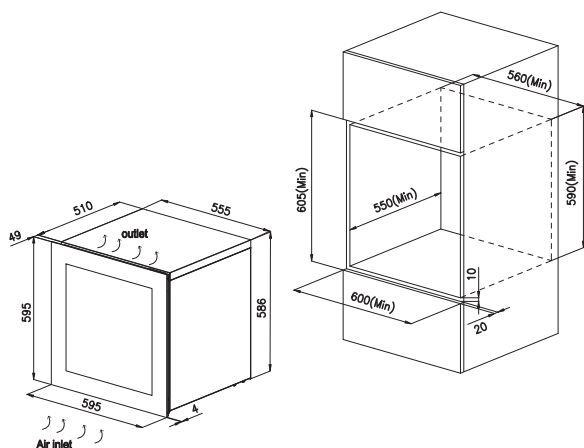
#### CARATTERISTICHE PRINCIPALI

- Gestione temperatura: doppia (5°C - 10°C / 10°C - 18°C)
- Controllo elettronico con display LED
- Porta in vetro anti UV
- Apertura con **Push to open** elettronico
- Sistema anti vibrazione
- Controllo umidità
- Colore cornice porta: Nero
- Colore cavità interna: Nero

#### ALTRE CARATTERISTICHE

- Rumorosità: 36 dBA, Classe di rumorosità: C
- Capacità totale: 65 L
- Capacità: **21 bottiglie da 0.75 L**
- 3 ripiani in legno rovere, removibili
- Illuminazione laterale a LED
- Dimensioni (AxLxP): 596x590x562 mm

• Registra il tuo prodotto per **10 ANNI DI SERVIZI DI RIPARAZIONE A PREZZO FISSO FORFETTARIO SENZA COSTO DEI RICAMBI** (info pag. 208)



### WHW45S2B

CANTINA VINO DA 19 BOTTIGLIE

NEW



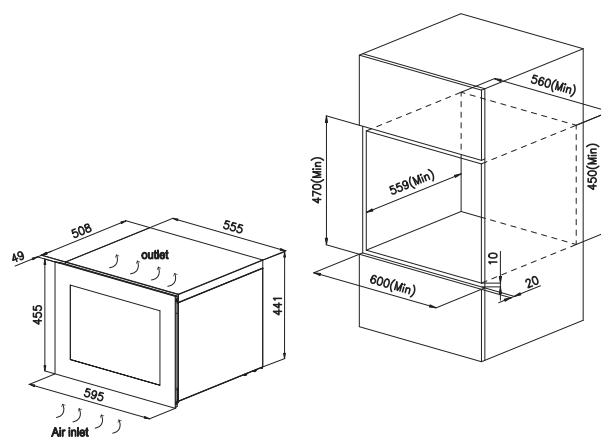
#### CARATTERISTICHE PRINCIPALI

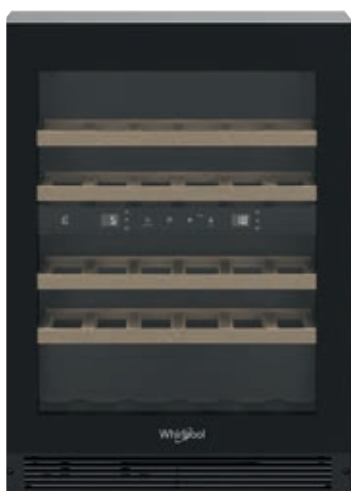
- Gestione temperatura: singola (5°C - 18°C)
- Controllo elettronico con display LED
- Porta in vetro anti UV
- Apertura con **Push to open** elettronico
- Sistema anti vibrazione
- Controllo umidità
- Colore cornice porta: Nero
- Colore cavità interna: Nero

#### ALTRE CARATTERISTICHE

- Rumorosità: 37 dBA, Classe di rumorosità: C
- Capacità totale: 50 L
- Capacità: **19 bottiglie da 0.75 L**
- 2 ripiani in legno rovere, removibili
- Illuminazione laterale a LED
- Dimensioni (AxLxP): 455x590x562 mm

• Registra il tuo prodotto per **10 ANNI DI SERVIZI DI RIPARAZIONE A PREZZO FISSO FORFETTARIO SENZA COSTO DEI RICAMBI** (info pag. 208)





NEW

## WHWBU60D2B

CANTINA VINO DA 44 BOTTIGLIE



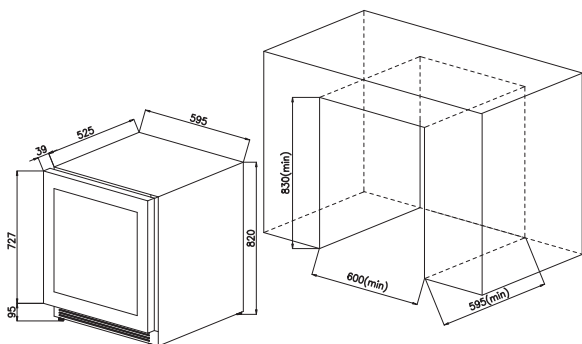
### CARATTERISTICHE PRINCIPALI

- Gestione temperatura: doppia  
**(5°C - 10°C / 10°C - 18°C)**
- Controllo elettronico con display LED
- Porta in vetro anti UV
- Apertura con **Push to open** elettronico
- Sistema anti vibrazione
- Controllo umidità
- Colore cornice porta: Nero
- Colore cavità interna: Nero

### ALTRE CARATTERISTICHE

- Rumorosità: 38 dBA, Classe di rumorosità: C
- Capacità totale: 124 L
- Capacità: **44 bottiglie da 0.75 L**
- 4 ripiani in legno rovere, removibili
- Illuminazione laterale a LED
- Dimensioni (AxLxP): 820x595x564 mm

• Registra il tuo prodotto per **10 ANNI DI SERVIZI DI RIPARAZIONE A PREZZO FISSO FORFETTARIO SENZA COSTO DEI RICAMBI** (info pag. 208)



PREZZO LISTINO: € 2.420



NEW

## WHWBU30S2HB

CANTINA VINO DA 14 BOTTIGLIE



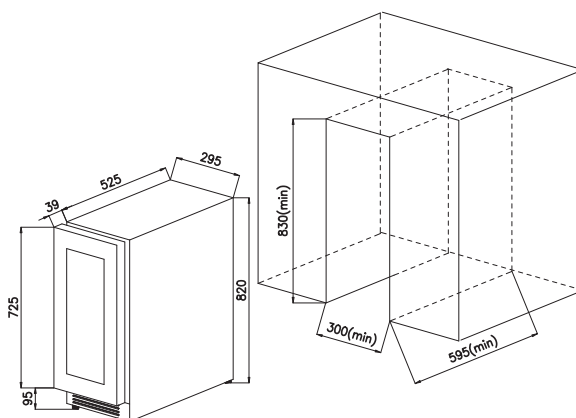
### CARATTERISTICHE PRINCIPALI

- Gestione temperatura: singola  
**(5°C - 18°C)**
- Controllo elettronico con display LED
- Porta in vetro anti UV
- Maniglia integrata
- Sistema anti vibrazione
- Controllo umidità
- Colore cornice porta: Nero
- Colore cavità interna: Nero

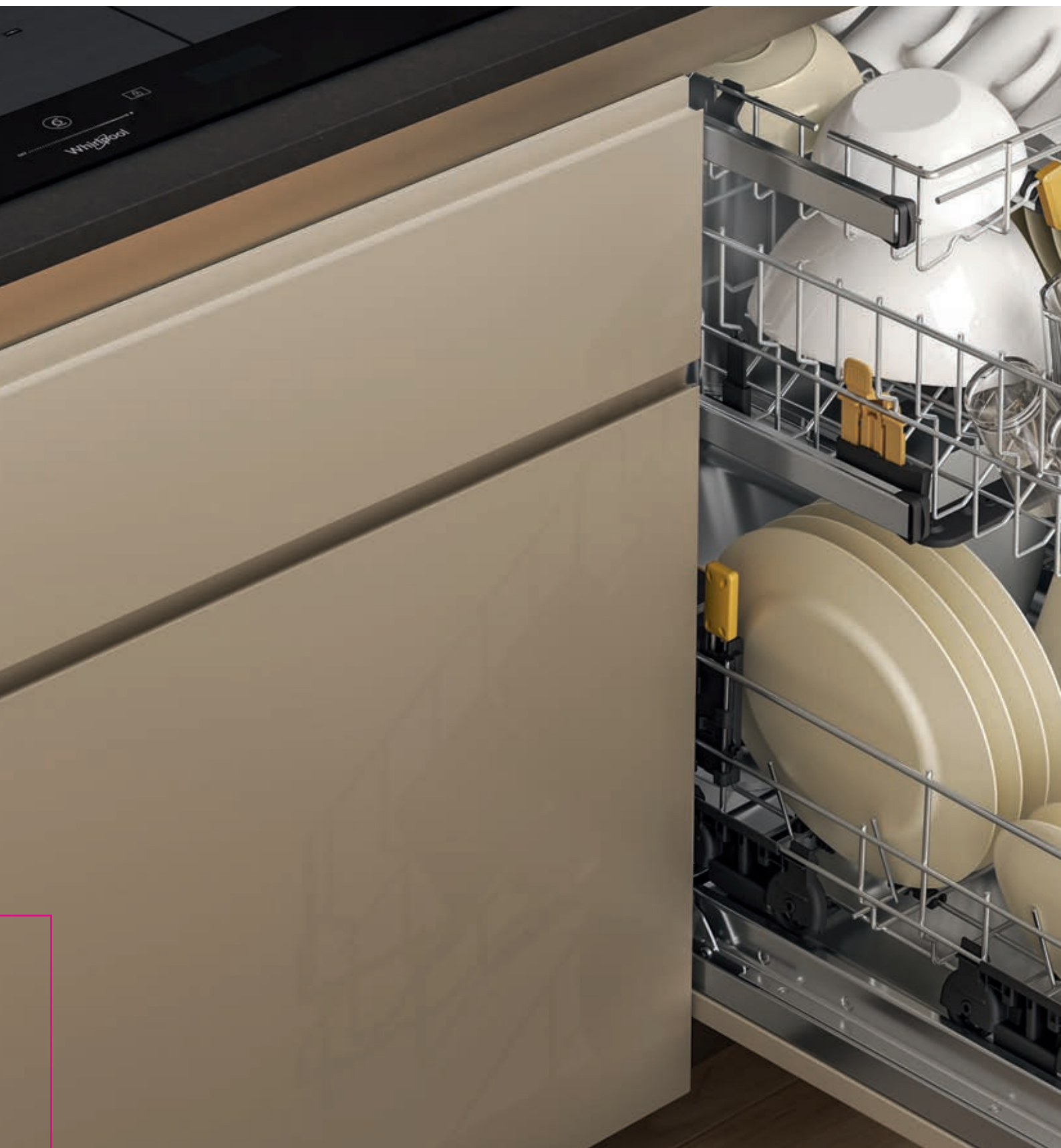
### ALTRE CARATTERISTICHE

- Rumorosità: 38 dBA, Classe di rumorosità: C
- Capacità totale: 56 L
- Capacità: **14 bottiglie da 0.75 L**
- 5 ripiani in legno rovere, removibili
- Illuminazione laterale a LED
- Dimensioni (AxLxP): 820x295x564 mm

• Registra il tuo prodotto per **10 ANNI DI SERVIZI DI RIPARAZIONE A PREZZO FISSO FORFETTARIO SENZA COSTO DEI RICAMBI** (info pag. 208)



PREZZO LISTINO: € 1.450



**LAVASTOVIGLIE**



# Tecnologia **6° SENSO**

*Tecnologia 6° SENSO:*  
rileva il grado di sporco grazie  
ai suoi sensori intelligenti e adatta  
automaticamente i parametri  
del ciclo, risparmiando fino  
al 40%<sup>1</sup> d'acqua ed energia.



6<sup>th</sup>  
sense

# Display

## Interfaccia utente intuitiva

Che sia dotato dell'interfaccia a pulsanti o di quella full touch, il pannello di controllo della nuova lavastoviglie Whirlpool rende l'esperienza di utilizzo più semplice che mai: basta un semplice gesto per selezionare il ciclo o l'opzione preferita e controllare nel dettaglio le diverse caratteristiche e programmi sull'interfaccia. Le luci LED bianche migliorano l'interfaccia utente, abbinandosi perfettamente alle sue tecnologie avanzate.



## Display digitale e pulsanti

La **lavastoviglie della linea W Collection** dispone di un pannello di controllo estremamente pratico. L'interfaccia con tasti e display digitale consente un accesso diretto ai programmi e alle opzioni di lavaggio.

<sup>1</sup> Risultati riferiti al programma misto automatico. Diverso livello di risparmio raggiunto sugli altri cicli automatici. Testato internamente confrontando l'esecuzione meno intensiva e più intensiva del ciclo automatico.

# Caratteristiche principali



## Vasca **MaxiSpace**

Una vasca spaziosa che offre il **10%<sup>1</sup> di spazio in più per caricare tutto allo stesso tempo**. È possibile caricare contemporaneamente piatti da dessert fino a 19cm nel cesto superiore e **piatti pizza fino a 32cm<sup>2</sup>** nel cesto inferiore. Niente più stoviglie nel lavello, niente più lavaggi extra.



## Terzo cesto **SpaceClean**

Il **nostro terzo cesto<sup>3</sup>** è progettato per caricare tutto senza sforzo, compresi **bicchieri alti fino a 13cm e ciotole**. Inoltre l'esclusivo **SpaceClean** è dotato di **getti d'acqua integrati** che garantiscono una pulizia perfetta.



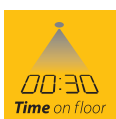
## Sistema di **illuminazione**

2 strisce LED, una per entrambi i lati, migliorano la visibilità per sfruttare al meglio l'interno della lavastoviglie e garantire una grande fruibilità.

<sup>1</sup> Confronto tra modelli di lavastoviglie Whirlpool con vasca standard e modelli di lavastoviglie Whirlpool con vasca MaxiSpace. Lo spazio extra si riferisce alla maggiore area di carico totale tra i tre cestelli.

<sup>2</sup> Max 3 piatti per pizza fino a 32cm di diametro e fino a 2cm di profondità possono essere posizionati nel cestello inferiore nei denti centrali. Il cestello centrale deve trovarsi nella posizione più alta.

<sup>3</sup> Riferito alle lavastoviglie MaxiSpace con cesto SpaceClean, comparazione con le lavastoviglie Whirlpool standard di 60cm con terzo cesto.



### **Tempo di fine ciclo**

La durata del ciclo è proiettata sul pavimento mentre la lavastoviglie funziona, permettendo all'utente di controllare lo stato di avanzamento del ciclo senza sforzo.



### **Fino a 15 coperti per avere ancora più spazio**

Nella lavastoviglie Whirlpool possono essere sistemati fino a 15 coperti grazie al terzo cesto modulare che garantisce grande flessibilità con qualsiasi combinazione di carico.



### **Sistema di guide antiribaltamento**

Il design della porta interna e le innovative guide antiribaltamento garantiscono **un movimento più fluido** del cestello inferiore, anche in presenza di stoviglie pesanti.

# Caratteristiche tecniche

## Terzo cesto **SpaceClean**

Il nostro **terzo cesto più grande**<sup>1</sup> con getti d'acqua integrata con più spazio per ciotole, tazze e bicchieri alti fino a 13cm.



## Vasca in **acciaio inox**

La vasca della lavastoviglie è realizzata totalmente in acciaio inox. Questo materiale resistente garantisce risultati di lavaggio e di asciugatura eccellenti e massima igiene.

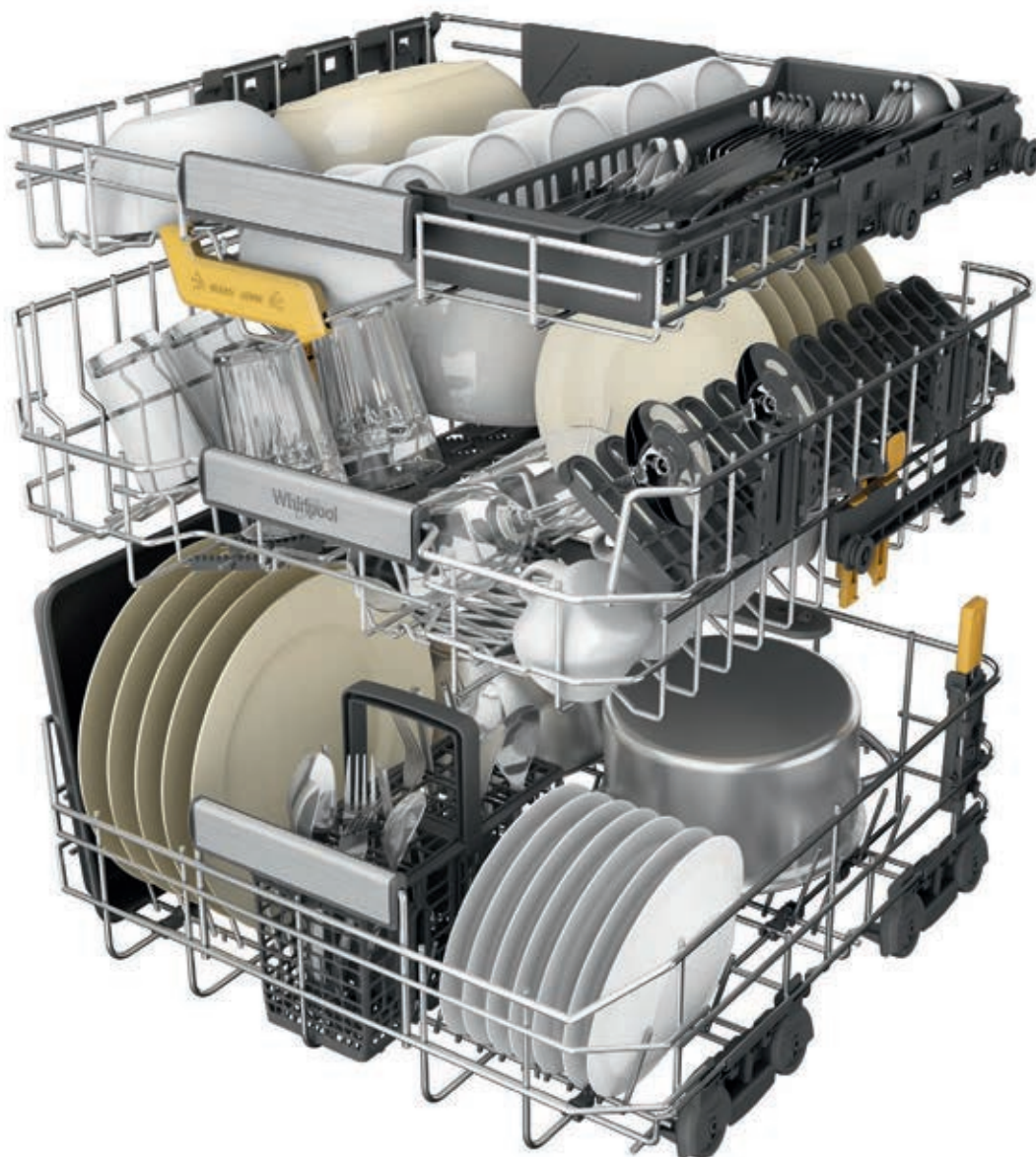
## Guide **telescopiche**

Le guide telescopiche consentono di estrarre facilmente il cestello superiore e assicurano totale stabilità nelle operazioni di carico e scarico della lavastoviglie.

## Sistema **Lift-up**

Il sistema Lift-up, disponibile su tutti i prodotti della gamma **MaxiSpace**, consente di sollevare il cestello superiore di 3,5cm. In questo modo lo spazio interno della lavastoviglie può essere facilmente adattato per fare posto a stoviglie di grandi dimensioni nel cestello inferiore.





### ***Cestello inferiore e superiore con elementi abbattibili***

Per soddisfare qualsiasi esigenza, il cestello superiore è ora dotato di elementi pieghevoli che consentono di sistemare piatti di piccole e medie dimensioni, bicchieri e altri utensili secondo necessità. Allo stesso modo, gli elementi pieghevoli del cestello inferiore sono perfetti per posizionare pentole e piatti.

### ***AquaStop***

In caso di improvvise variazioni della pressione dell'acqua o di rottura del tubo di carico, il sistema di sicurezza AquaStop interrompe immediatamente l'ingresso dell'acqua chiudendo il rubinetto.

### ***Safety Sensor***

Le lavastoviglie Whirlpool sono dotate di tecnologie avanzate: il **sensore di sicurezza** interviene in caso di formazione di schiuma o di blocco del filtro regolando la velocità del motore e l'immissione dell'acqua per risolvere il problema senza interrompere il ciclo di lavaggio.

# Funzioni



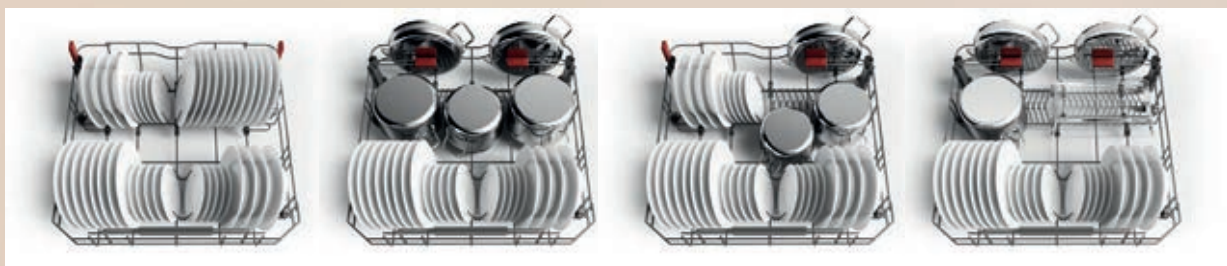
## **PowerClean Pro**

La tecnologia **PowerClean Pro**, offre prestazioni incomparabili per rimuovere anche lo sporco più ostinato. I potenti getti d'acqua posteriori sono progettati per ottenere la massima forza pulente, offrendo risultati eccezionali senza bisogno di prelavare a mano e allo stesso tempo forniscono fino al 30% in più<sup>1</sup> di spazio di carico.



## **MultiZona**

Se il carico di stoviglie è ridotto, è possibile eseguire un lavaggio a mezzo carico per limitare il consumo di acqua, elettricità e detersivo. Questa opzione di mezzo carico intelligente ti permette di scegliere su quale cestello concentrare la forza pulente.



## *Elimina lo sporco più ostinato con il 30% di spazio in più<sup>1</sup>*

La tecnologia **PowerClean Pro** garantisce piatti perfettamente puliti senza prelavaggio, perfino in caso di sporco ostinato. Inoltre i supporti laterali che delimitano la zona PowerClean offrono fino al 30% di spazio<sup>1</sup> in più per migliorare la gestione dello spazio interno e disporre pentole e padelle di qualsiasi dimensione in modi differenti per un carico delle stoviglie più flessibile e al tempo stesso stabile<sup>2</sup>. Una grande flessibilità di carico sempre a disposizione per lavare stoviglie e carichi misti con pentole di varie dimensioni, consentendoti di creare ogni volta la giusta combinazione.

<sup>1</sup> Percentuale calcolata rispetto allo spazio disponibile sui modelli Whirlpool della stessa linea sprovvisti della soluzione PowerClean Pro.

<sup>2</sup> Risultati basati su test interni effettuati con pentole e padelle caricate verticalmente nella parte posteriore del cestello inferiore (luglio 2015).



### Opzione silenzio

Un'opzione specifica che riduce il livello di rumore fino a 3 dBA<sup>3</sup> pur raggiungendo prestazioni di lavaggio e asciugatura alla perfezione.

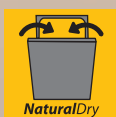


### SuperSilent

In modelli specifici, è possibile godere di performance incredibilmente silenziose, raggiungendo 38 dBA.

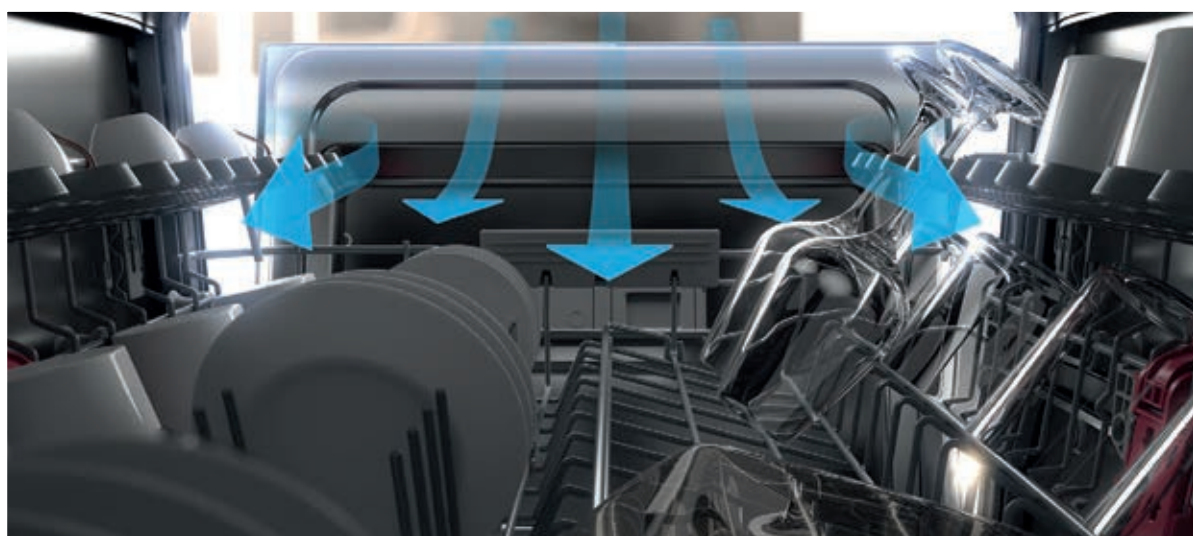
<sup>3</sup>Testato internamente confrontando il livello di rumore del ciclo con e senza l'opzione silenzio attivata. La riduzione del rumore è compresa tra 1 dBA e 3 dBA a seconda del ciclo selezionato.

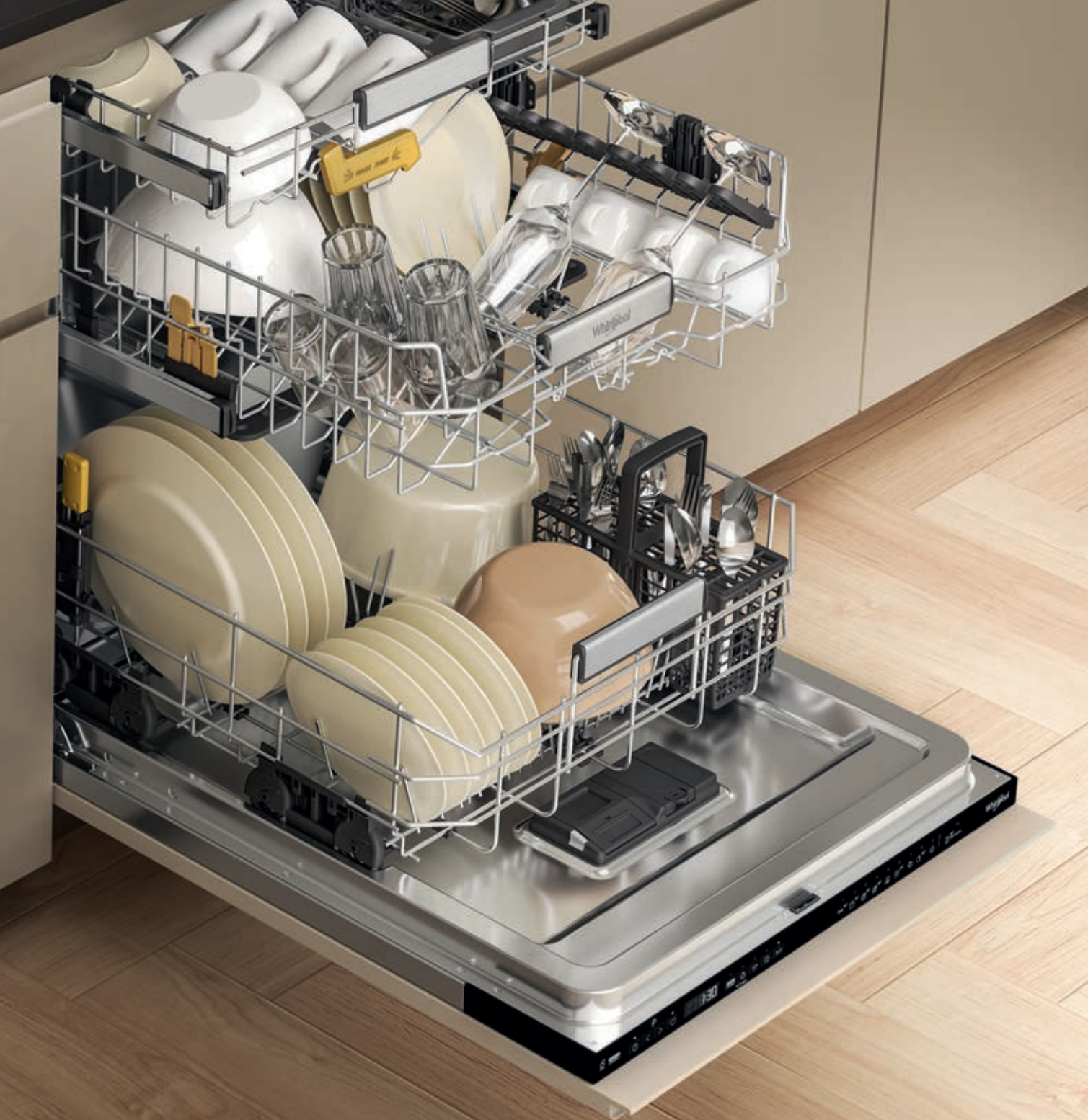
# Tecnologia *NaturalDry*



## *NaturalDry*

Al termine del ciclo di lavaggio, un algoritmo calcola quando la temperatura all'interno della macchina scende tra i 40°C ed i 50°C per attivare la tecnologia **NaturalDry**. La porta si apre automaticamente di 10cm per facilitare l'asciugatura delle stoviglie in maniera naturale, preservando il top della cucina.

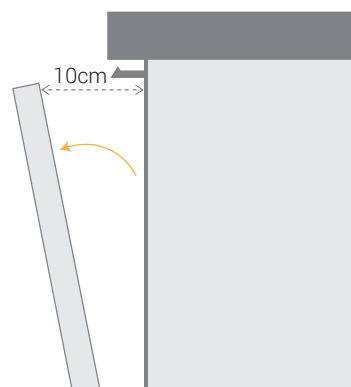




*Al termine della fase di lavaggio, la porta si apre lentamente per iniziare la fase di asciugatura*

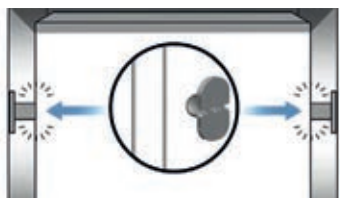
Un algoritmo automatico controlla la temperatura e consente l'apertura automatica della porta (che si apre di 10cm) solo quando la temperatura all'interno della lavastoviglie è scesa a circa 40°C per garantire la sicurezza dei mobili adiacenti.

**NaturalDry** offre prestazioni di asciugatura migliori fino al 70% in più con il 15% in meno di consumo energetico<sup>1</sup>.



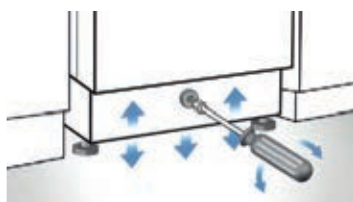
<sup>1</sup> Basato sulle prestazioni di asciugatura medie della lavastoviglie da incasso Whirlpool con 2 cesti e **NaturalDry** a carico combinato, inclusi plastica, vetro, acciaio e porcellana a confronto alla lavastoviglie da incasso Whirlpool con 2 cesti senza **NaturalDry**. I risultati delle prestazioni di asciugatura possono variare in base al modello e al carico della lavastoviglie.

# Installazioni



## Smart Fit

I distanziatori regolabili consentono di centrare con precisione la lavastoviglie all'interno della nicchia di incasso. Questo sistema offre la possibilità di regolare la dimensione dello spazio occupato dalla lavastoviglie, da 59,8cm a 60,6cm.



## Regolazione intelligente

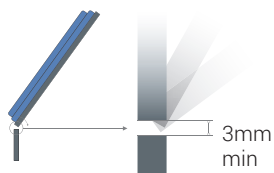
Per procedere all'installazione in modo facile e veloce, l'altezza del piedino posteriore può essere regolata dal lato anteriore.



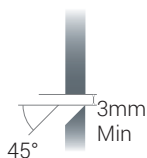
## Cerniera intelligente

La porta non scende oltre la massima apertura e consente l'installazione a filo senza dover tagliare lo zoccolo.

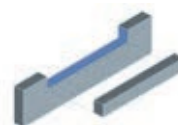
✓ Nessuna modifica necessaria



✗ Non occorre il taglio a 45° dello zoccolino



✗ Non occorre il taglio della base



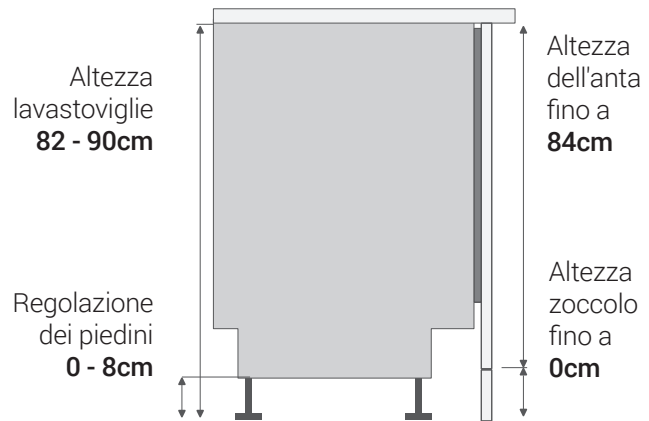


### Cerniere **Easyfit Sliding**

Le cerniere scorrevoli per le lavastoviglie standard supportano pannelli di peso differente, da 3kg a 10kg con spessore da 16mm a 25mm.

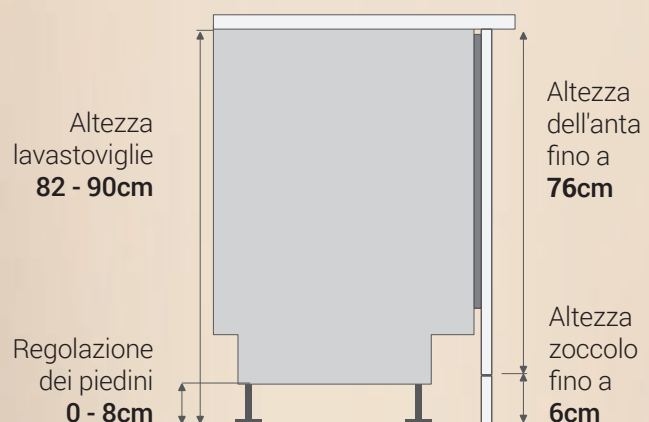
#### Cerniere scorrevoli per un allineamento perfetto

Qualunque sia il modello di cucina, le lavastoviglie Whirlpool si adattano perfettamente all'altezza dei mobili per soddisfare al meglio tutte le esigenze. L'installazione è estremamente semplice e garantisce una regolazione in altezza altamente flessibile. Il pannello della porta può essere **alto fino a 84cm** e **lo zoccolo può essere ridotto fino a 0cm**.



### Cerniere **Easyfit**

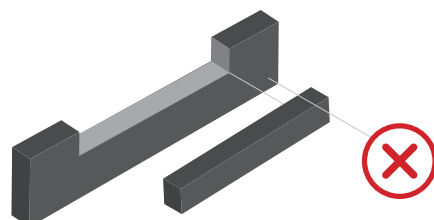
Grazie alle cerniere Easyfit le lavastoviglie Whirlpool si inseriscono perfettamente nel contesto lineare di tutte le cucine qualsiasi altezza abbiano i suoi moduli. La regolazione in altezza e la semplicità d'installazione rappresentano la grande flessibilità di queste speciali cerniere adattabili. Il pannello della porta può essere **alto fino a 76cm** mentre **la misura dello zoccolo può essere portata fino a 6cm**.



### INSTALLAZIONE SOTTO BASE

Nessuna modifica necessaria:

- non occorre il taglio a 45° dello zoccolino
- non occorre il taglio della base







## WH8IA15AM3TUSO

MAXISPACE 60 CM CERNIERE EASYFIT SLIDING



### CARATTERISTICHE PRINCIPALI

- Classe di efficienza energetica: A
- **Vasca Maxi Space**
- Tecnologia **6° SENSIO**
- Tecnologia PowerClean PRO
- Tecnologia di asciugatura NaturalDry
- Terzo Cesto SpaceClean
- Tempo fine ciclo su pavimento
- LED illuminazione interna
- **Cerniere EasyFit Sliding**
- Nuovo sistema di guide antiribaltamento

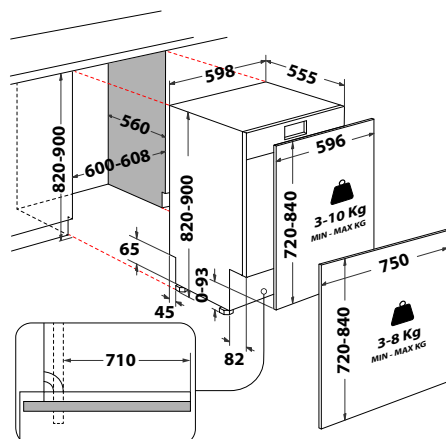
### PROGRAMMI E OPZIONI

- 8 programmi, Cristalli, Eco, Auto intensivo, Prelavaggio, Ciclo Rapido, Auto misti, Auto rapido, Auto Pulizia
- Opzioni: PowerClean PRO, Mezzocarico, Turbo, Extra Dry, Partenza ritardata 30min-24h, Antibatterico, Opzione Silenzio, Rapido

### ALTRE CARATTERISTICHE

- 15 coperti
- Classe di rumorosità: A, 38 dBA
- Consumo acqua programma Eco: 9,9 L
- Sistema antiallagamento Aquastop
- Griglie ribaltabili FlexiSpace
- Piedini posteriori regolabili frontalmente
- Cesto superiore regolabile in altezza e removibile
- Carico acqua calda fino a 60°
- Filtro metallico
- Peso dell'anta: 3 - 10Kg

• Registra il tuo prodotto per **10 ANNI DI SERVIZI DI RIPARAZIONE A PREZZO FISSO FORFETTARIO SENZA COSTO DEI RICAMBI** (info pag. 208)



PREZZO LISTINO: € 1.490



## WIS 7030 PEL

STANDARD 60 CM - CERNIERE SLIDING



### CARATTERISTICHE PRINCIPALI

- Classe di efficienza energetica: D
- Display Digitale
- Tecnologia **6° SENSIO**
- Tecnologia PowerClean PRO
- Tecnologia di asciugatura NaturalDry
- Terzo cesto flessibile
- Indicatore luminoso di fine ciclo
- **Cerniere Sliding**

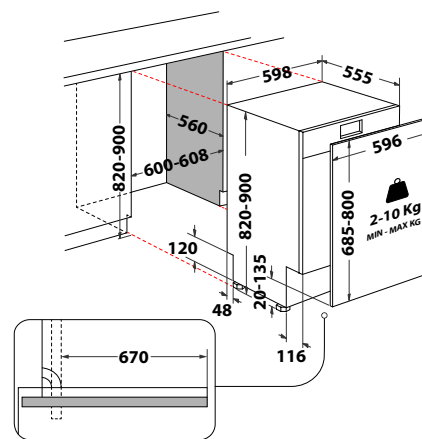
### PROGRAMMI E OPZIONI

- 11 programmi: **6° SENSIO**, Cristalli, Eco, Lava & Asciuga Rapido, Intensivo 65°C, Prelavaggio, Rapido 30', Antibatterico - Igienizzante, Silenzioso, Misti, Auto Pulizia
- Opzioni: PowerClean PRO, Multizona, Turbo, Partenza ritardata 1-12 h, Pastiglia

### ALTRE CARATTERISTICHE

- 14 coperti
- Classe di rumorosità: B, 43 dBA
- Consumo acqua programma Eco: 9,5 L
- Sistema antiallagamento Aquastop
- Griglie ribaltabili FlexiSpace
- Cesto superiore regolabile in altezza e removibile
- Carico acqua calda fino a 60°
- Filtro autopulente
- Peso dell'anta: 2 - 10Kg

• Registra il tuo prodotto per **10 ANNI DI SERVIZI DI RIPARAZIONE A PREZZO FISSO FORFETTARIO SENZA COSTO DEI RICAMBI** (info pag. 208)



PREZZO LISTINO: € 1.070



## WOI D734A S

SCOMPARSATA TOTALE 60 CM



### CARATTERISTICHE PRINCIPALI

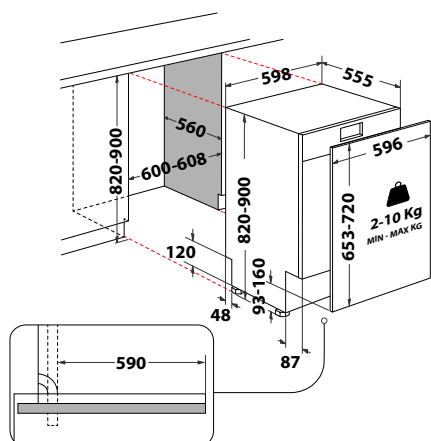
- Classe di efficienza energetica: D
- Display Digitale
- Tecnologia **6° SENSO**
- Tecnologia PowerClean PRO
- Tecnologia di asciugatura NaturalDry
- Terzo cesto fisso
- Cerniere a fulcro variabile

### PROGRAMMI E OPZIONI

- 10 programmi, **6° SENSO**, Cristalli, Eco, Lavaggio Rapido e Asciugatura, Intensivo 65°C, Prelavaggio, Ciclo Rapido, Silenzioso
- Opzioni: PowerClean PRO, Multizona, Turbo, Partenza ritardata 1-12 h, Pastiglia

### ALTRE CARATTERISTICHE

- 14 coperti
  - Classe di rumorosità: B, 44 dBA
  - Consumo acqua programma Eco: 9,5 L
  - Sistema anti-allagamento Aquastop
  - Griglie ribaltabili FlexiSpace
  - Piedini posteriori regolabili frontalmente
  - Cesto superiore regolabile in altezza e removibile
  - Carico acqua calda fino a 60°
  - Filtro metallico
  - Peso dell'anta: 2 - 10Kg
- Registra il tuo prodotto per **10 ANNI DI SERVIZI DI RIPARAZIONE A PREZZO FISSO FORFETTARIO SENZA COSTO DEI RICAMBI** (info pag. 208)



## WIS 7020 PEF

STANDARD 60 CM - CERNIERE SLIDING



### CARATTERISTICHE PRINCIPALI

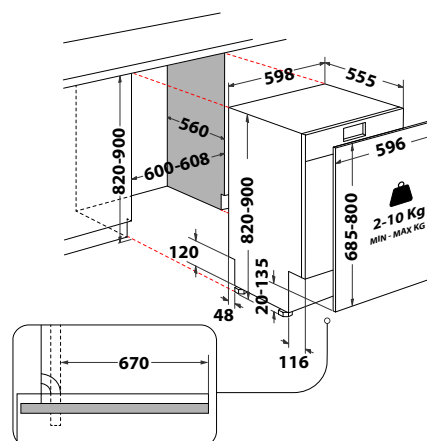
- Classe di efficienza energetica: E
- Display Digitale
- Tecnologia **6° SENSO**
- Tecnologia PowerClean PRO
- Tecnologia di asciugatura NaturalDry
- Terzo cesto fisso
- Indicatore luminoso di fine ciclo
- **Cerniere Sliding**

### PROGRAMMI E OPZIONI

- 8 programmi: **6° SENSO**, Cristalli, Eco, Lava & Asciuga Rapido, Intensivo 65°C, Prelavaggio, Rapido 30', Silenzioso
- Opzioni: PowerClean PRO, Multizona, Turbo, Partenza ritardata 1-12 h, Pastiglia

### ALTRE CARATTERISTICHE

- 14 coperti
  - Classe di rumorosità: C, 46 dBA
  - Consumo acqua programma Eco: 9,5 L
  - Sistema anti-allagamento Aquastop
  - Griglie ribaltabili FlexiSpace
  - Cesto superiore regolabile in altezza e removibile
  - Carico acqua calda fino a 60°
  - Filtro autopulente
  - Peso dell'anta: 2 - 10Kg
- Registra il tuo prodotto per **10 ANNI DI SERVIZI DI RIPARAZIONE A PREZZO FISSO FORFETTARIO SENZA COSTO DEI RICAMBI** (info pag. 208)





## WH4ID11CS80

SCOMPARSA TOTALE 45 CM



### CARATTERISTICHE PRINCIPALI

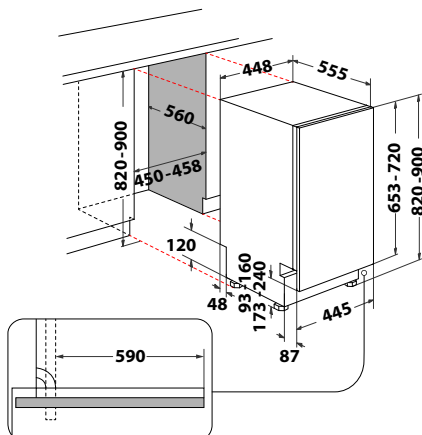
- Classe di efficienza energetica: D
- Interfaccia LED
- Tecnologia di asciugatura NaturalDry
- Terzo cesto fisso
- Cerniere a fulcro variabile

### PROGRAMMI E OPZIONI

- 5 programmi, Eco, Lavaggio Rapido e Asciugatura, Intensivo 65°C, Normal 55°C, Ciclo Rapido, Mezzocarico

### ALTRE CARATTERISTICHE

- 11 coperti
  - Classe di rumorosità: C, 46 dBA
  - Consumo acqua programma Eco: 8,7 L
  - Sistema di sicurezza anti-allagamento: Overflow
  - Piedini posteriori regolabili frontalmente
  - Cesto superiore regolabile in altezza e removibile
  - Carico acqua calda fino a 60°
  - Filtro metallico
  - Peso dell'anta: 2 - 7,5Kg
- Registra il tuo prodotto per **10 ANNI DI SERVIZI DI RIPARAZIONE A PREZZO FISSO FORFETTARIO SENZA COSTO DEI RICAMBI** (info pag. 208)

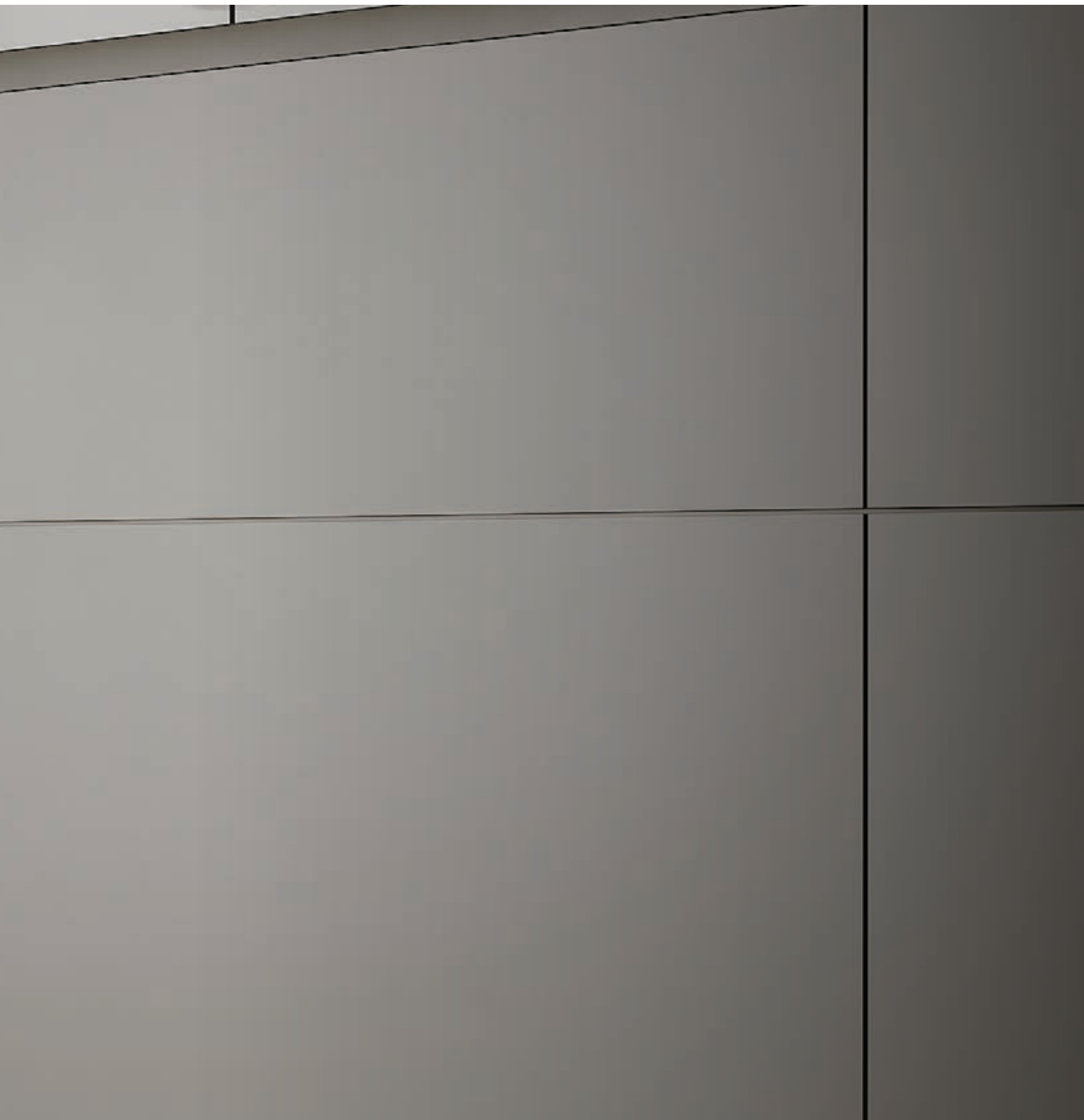


PREZZO LISTINO: € 950





**LAVAGGIO**



LAVATRICE  
LAVASCIUGA



# Rendi più piacevole la tua esperienza di lavaggio con il **6° SENSO**

Mantieni i tuoi capi freschi fino a 6 ore  
dopo la fine del ciclo<sup>1</sup> grazie alla *Tecnologia 6° SENSO*  
e alla funzione combinata e **FreshCare+**.

The logo features a large, stylized number '6' with a horizontal line through its middle. Above the top right of the '6' is the text 'th'. Below the '6' is the word 'sense' in a lowercase, italicized, sans-serif font. The entire logo is rendered in a light, greyish tone.

6<sup>th</sup>  
sense



Grazie alla *Tecnologia 6° SENSO*, oggi è possibile prendersi cura dei propri capi in un modo innovativo e intelligente: la lavatrice **FreshCare+** rileva automaticamente la quantità del bucato e in base al tipo di tessuto selezionano le impostazioni più adatte per un trattamento su misura. **Il ciclo di lavaggio riduce al minimo il consumo di risorse attraverso sensori e algoritmi all'avanguardia** che consentono di risparmiare tempo, energia e acqua offrendo risultati sempre eccellenti. Finalmente i consumatori possono provvedere al bucato con la massima tranquillità: grazie alla funzione combinata **6° SENSO** e **FreshCare+**, il bucato rimane fresco e soffice anche se dimentichi di scaricarlo.

<sup>1</sup>Nella lavatrice: delicati getti di vapore e oscillazioni si prendono cura dei tuoi capi all'interno della lavatrice. Il trattamento FreshCare+ inibisce la proliferazione delle principali fonti di cattivi odori perfino a 6 ore dopo la fine del lavaggio. Non compatibile con programmi per capi delicati e piumoni.

# Caratteristiche tecniche e funzioni

**Tecnologie avanzate**, grande **risparmio di risorse** e **soluzioni di design innovative**: lavatrici Whirlpool, sono realizzate per garantire elevate prestazioni con minor consumo di energia, acqua e detersivo ad ogni ciclo. **Maggiore efficienza per risultati sempre impeccabili.**



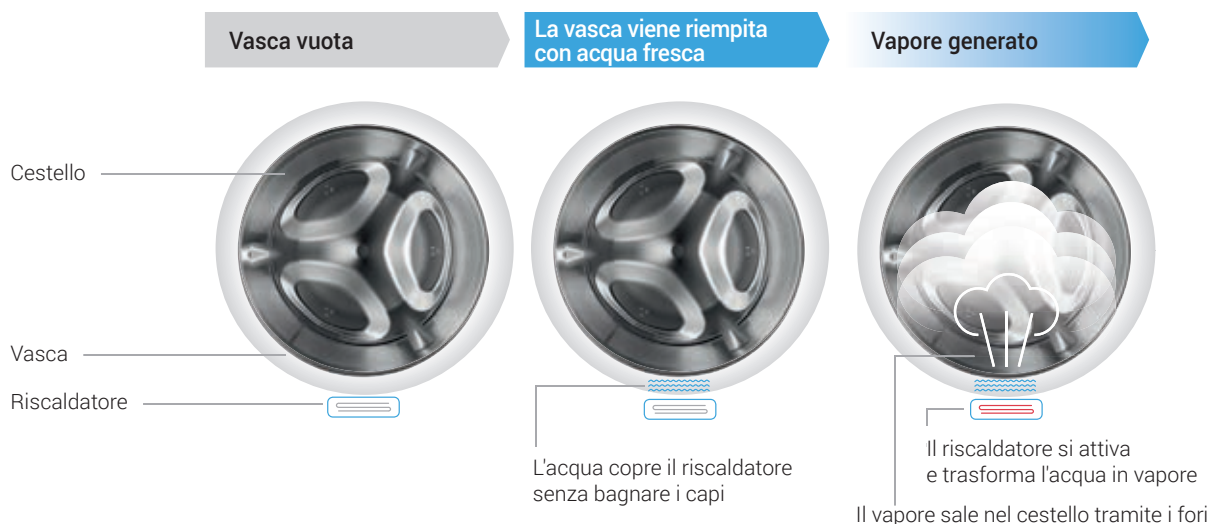
## FreshCare+

**FreshCare+** culla delicatamente il bucato fino a 6 ore<sup>1</sup> con diverse oscillazioni bidirezionali e lo mantiene costantemente fresco grazie all'efficace azione del vapore.

Il trattamento **FreshCare+** inibisce la proliferazione delle principali fonti di cattivi odori, anche quando il bucato viene lasciato nel cestello per diverse ore. E' possibile azionare questa funzione sia dopo il ciclo di lavaggio sia dopo il ciclo di asciugatura.

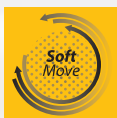
### Dopo il lavaggio

Il vapore viene generato dal basso. L'acqua fresca viene riempita nella vasca e copre il riscaldatore senza bagnare i capi. Una volta acceso, trasforma l'acqua in vapore. Il vapore sale attraverso i fori del tamburo, prendendosi cura della lavanderia. Se **FreshCare+** è attivo, il consumatore ha la possibilità di interromperlo quando desidera, interagendo con l'interfaccia utente o aprendo l'oblò<sup>2</sup>.



<sup>1</sup>Nella lavatrice: delicati getti di vapore e oscillazioni si prendono cura dei tuoi capi all'interno della lavatrice. Il trattamento FreshCare+ inibisce la proliferazione delle principali fonti di cattivi odori perfino a 6 ore dopo la fine del lavaggio. Non compatibile con programmi per capi delicati e piumoni.

<sup>2</sup> Non è possibile interrompere il ciclo mentre è in corso la fase vapore.



### **SoftMove**

Grazie al nuovo sistema **SoftMove**, il cestello compie una serie esclusiva di movimenti specifici in grado di adattarsi ad ogni tipo di tessuto. I diversi movimenti del cestello per ogni fase del lavaggio, dall'ingresso iniziale dell'acqua alla centrifuga finale, assicurano risultati impeccabili e una cura perfetta degli indumenti, colori e forme. Grazie all'azione del Motore all'avanguardia, il sistema **SoftMove** imposta fino a 6 movimenti specifici del cestello e relativa durata per ogni fase del lavaggio, garantendo **cura dei capi e ottime performance di lavaggio**. E' possibile scegliere tra 14 programmi di lavaggio diversi, tutti progettati per incontrare le esigenze dei consumatori: dai tessuti più resistenti come jeans e cotone ai tessuti più delicati come lana e seta.



### **Colorati 15°**

E' il programma perfetto per trattare tessuti colorati a basse temperature, a solo 15°C garantisce ottime performance di lavaggio. Inoltre Grazie al sistema **SoftMove**, gli indumenti vengono movimentati nel modo più corretto per assorbire al meglio il detersivo. Il risultato è un lavaggio più efficace anche alle più basse temperature.



### **Clean+**

L'opzione **Clean+** è la nuova tecnologia che permette di personalizzare il ciclo di lavaggio a seconda del livello di sporco e delle esigenze quotidiane dei consumatori. Questa tecnologia agisce su 3 livelli differenti (Intensivo, Giornaliero, Veloce), impostando la giusta forza di lavaggio sulla base delle necessità di pulizia del consumatore. Garantisce sempre il risultato desiderato con il minimo sforzo.



### **Sense Inverter**

La lavatrice è dotata di **Sense Inverter**, un motore avanzato che offrirà ai consumatori le performance migliori per lungo tempo. Per una totale tranquillità, è importante fare affidamento su un motore di lunga durata, sempre perfetto, che supera tutte le aspettative.



### **Apertura della porta più ampia**

Operazioni di carico e scarico più facili e migliore ergonomia generale.



**Classe Energetica A**



## BI WMWG 91486 EU

NEW

LAVATRICE 9 KG



### CARATTERISTICHE PRINCIPALI

- Capacità di carico fino a 9,0 kg
- Classe di efficienza energetica: A
- Centrifuga regolabile fino a 1400 giri/min
- Motore Inverter
- Display Digitale grande
- Tubo di scarico di emergenza

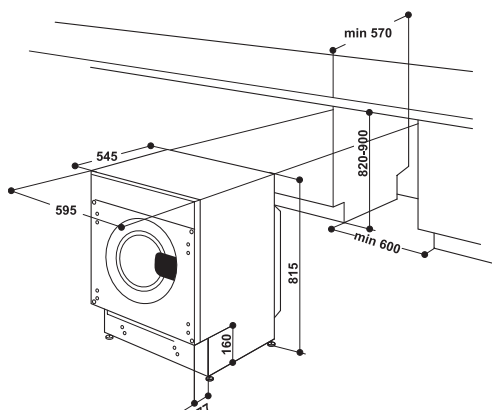
### PROGRAMMI & OPZIONI

- 14 programmi di lavaggio
- Programmi: Misti, Bianchi, Cotone, Eco 40-60, Sport, Piumoni, 20°C, Centrifuga e Scarico, Risciacquo e Centrifuga, Rapido 30', Colorati 15°, Lana, Delicati, Sintetici
- Opzioni: Clean+, Risciacquo intensivo, Centrifuga Extra, Partenza ritardata, FreshCare+, Temperatura, Centrifuga, Blocco bambini

### ALTRE CARATTERISTICHE

- Sistema di protezione antiallagamento
- Dimensioni prodotto (AxLxP): 815x595x545 mm
- Registra il tuo prodotto per **10 ANNI DI SERVIZI DI RIPARAZIONE A PREZZO FISSO FORFETTARIO SENZA COSTO DEI RICAMBI** (info pag. 208)

Per incasso superiore a 835mm di altezza necessario il Kit acquistabile tramite Service: codice C00084867



## BI WDWG 961486 EU

NEW

LAVASCIUGA 9 + 6 KG



### CARATTERISTICHE PRINCIPALI

- Capacità di carico (lavaggio) 9,0 kg
- Capacità di carico (lavaggio e asciugatura) 6,0 kg
- Classe di efficienza energetica (lavaggio) A
- Classe di efficienza energetica (lavaggio e asciugatura) D
- Velocità massima di centrifuga fino a 1400 giri/min
- Motore Inverter
- Display Digitale grande
- Tubo di scarico di emergenza

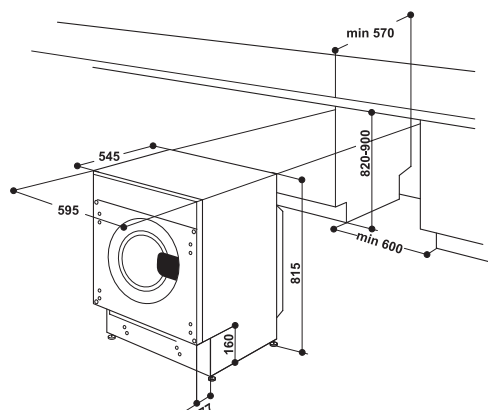
### PROGRAMMI & OPZIONI

- 14 programmi di lavaggio
- Programmi: Misti, Cotone, Sintetici, Rapido 30', 20°C, Lavasciuga 45', Lavasciuga 90', Centrifuga e Scarico, Risciacquo e Centrifuga, Bianchi, Eco 40-60, Lana, Delicati, Colorati 15°
- Opzioni: Freshcare+, Partenza ritardata, Temperatura, Centrifuga, Asciugatura, Blocco bambini

### ALTRE CARATTERISTICHE

- Sistema di protezione antiallagamento
- Dimensioni prodotto (AxLxP): 815x595x545 mm
- Registra il tuo prodotto per **10 ANNI DI SERVIZI DI RIPARAZIONE A PREZZO FISSO FORFETTARIO SENZA COSTO DEI RICAMBI** (info pag. 208)

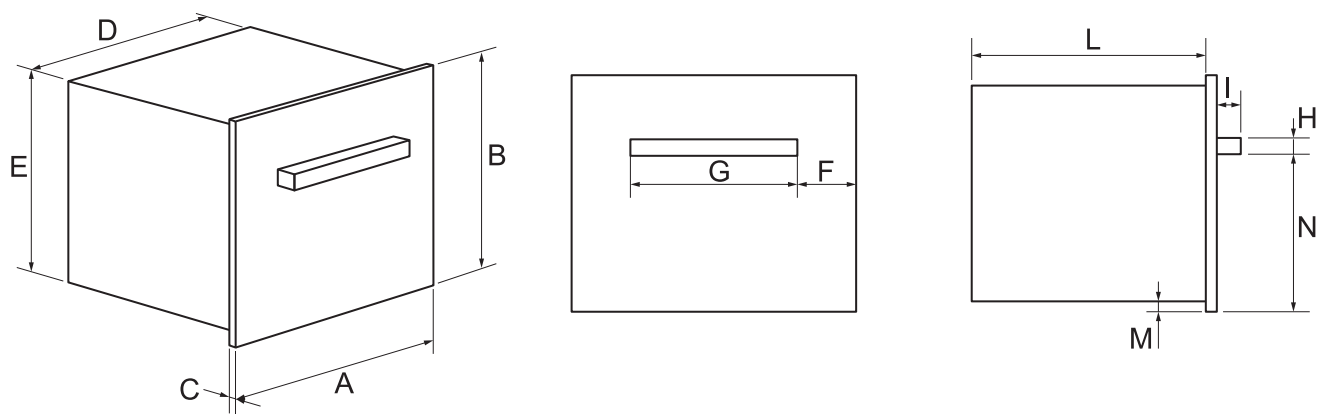
Per incasso superiore a 835mm di altezza necessario il Kit acquistabile tramite Service: codice C00084867





# **SPECIFICHE TECNICHE**





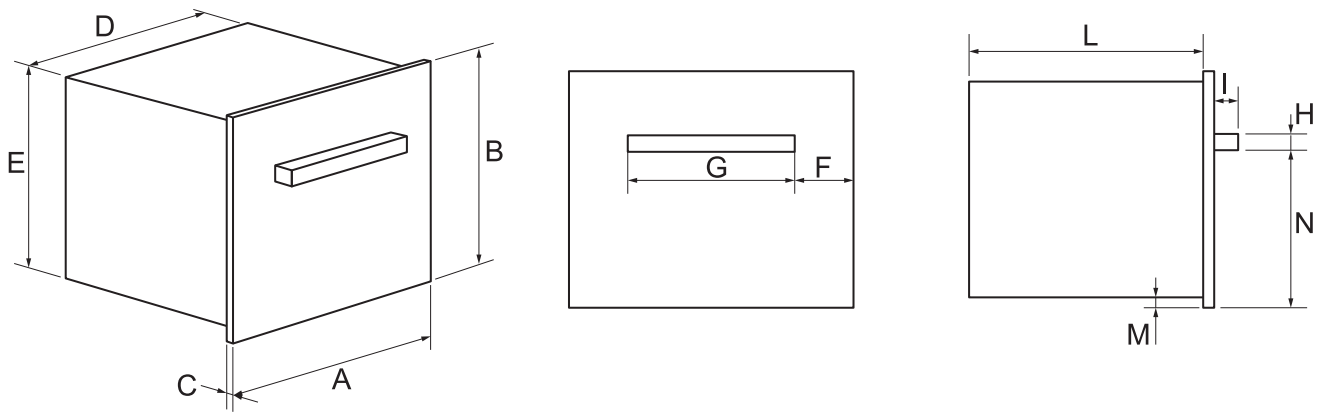
FORNI	DIMENSIONI (in mm)											
	MODELLO	A	B	C	D	E	F	G	H	I	L	M
WOI11P8FHT2SBAF	595	597	20	546	572	0	0	0	0	543	7	0
WOI98MPT2SBA	595	597	20	546	572	3	589	13	41	543	7	470
WOI6A8FPT1SBA	595	597	20	546	572	19	556	30	36	543	7	446
WOI68FPT1SBA	595	597	20	546	572	19	556	30	36	543	7	446
WOI68HT1SXA	595	597	20	546	572	19	556	30	36	543	7	446
WOI4S8PM0SBA	595	597	20	546	572	19	556	30	36	543	7	446
WOI4S8HM0SXA	595	597	20	546	572	19	556	30	36	543	7	446
OMSK58RU1SB	595	595	20	558	570	31	532	12.8	41.3	548	5	474.7

FORNI	W SUITE	
<b>CODICE PRODOTTO</b>	WO11P8FHT2SBAF	WO198MPT2SBA
<b>EAN Code</b>	8003437836640	8003437836312
Linea estetica	W11	W9
Colori/Finitura	Nero	Nero
<b>PRESTAZIONI</b>		
Classe di efficienza energetica	A++	A+
Consumo di energia - funzione statica (kWh/ciclo)	0,52	0,64
Consumo di energia - funzione termoventilata (kWh/ciclo)	0,8	0,87
<b>CAVITÀ</b>		
Sistema di pulizia	Idrolisi	Pirolisi + Idrolisi
Dimensione della cavità (lt)	73	73
Superficie di cottura (cm²)	1200	1200
Tipo di cavità	Flat	Flat
<b>TIPO DI DISPLAY</b>		
Interfaccia	TouchScreen colori	TouchScreen colori
Manopole	-	-
<b>FUNZIONI</b>		
Numero totale funzioni	182	122
Numero funzioni Manuali	34	24
Numero funzioni automatiche	145	94
Statico	•	•
Grill	•	•
TurboGrill	•	•
Termoventilato	•	•
Preriscaldamento rapido	•	•
Numero funzioni Speciali	8	8
Scongelamento	•	•
Mantenere in caldo	•	•
Lievitazione	•	•
Funzione Pizza	• - 310°	• - 310°
Funzione Air Fry (Frittura ad Aria)	•	•
Funzione Sous Vide	•	-
Maxi Cooking	•	•
Funzione Decalcificatore e Scarico Acqua	•	-
Cottura Multilivello - 4 livelli	•	•
Cottura Multilivello - 3 livelli	-	-
Ready2Cook	•	•
<b>STRUTTURA PORTA</b>		
Numero vetri	3	4 (Gifam)
Cerniere	Soft Closing +	Soft Closing +
Sicurezza bambini (blocco comandi)	•	•
Porta removibile ventilata	•	•
<b>CARATTERISTICHE PER COTTURA A VAPORE</b>		
Vapore 100%	•	-
Vapore 75%	-	-
Vapore in cavità	-	-
Sensore Controllo Umidità	•	No
Carico acqua per Vapore 100% e Vapore 75%	Cassetto estraibile	-
Capacità serbatoio acqua per Vapore 100% e Vapore 75% (Lt)	0.5	-
Drain - scarico acqua	No	No
<b>ALTRE CARATTERISTICHE</b>		
Gestione della temperatura	Elettronica	Elettronica
Programmatore inizio/fine cottura	Start and Stop	Start and Stop
Contaminuti	•	•
Ventilazione di sicurezza	Radiale	Radiale
Illuminazione interna	2 LEDs	LED
<b>ACCESSORI</b>		
Griglia	1	1
Leccarda	0	1
Leccarda profonda	1	1
Vassoio forato	•	No
Accessorio Air Fry (frittura ad aria)	•	•
Guide telescopiche	•	•
Termosonda	Food Sensing Probe	Food Sensing Probe - 4 punti
Grill Twist	-	-
<b>DATI TECNICI</b>		
Potenza massima nominale (W) Regolabile	3450/2800	3450/2800
Potenza grill (W)	2450	2450
Temperatura massima cottura (°C)	310°	310°
Tensione (V)	220-240	220-240
Corrente (A) / Regolabile	16/13	16/13
Frequenza (Hz)	50	50
<b>DIMENSIONI</b>		
Dimensioni del prodotto AxLxP (mm)	597x595x564	597x595x564
Dim.del vano per l'incasso AxLxP (mm)	585x560x550	585x560x550
Dimensioni prodotto imballato AxLxP (mm)	655x645x660	690x635x650
Peso netto/lordo (kg)	38,2/43,2	39,3/41,3

FORNI	W SUITE		
<b>CODICE PRODOTTO</b>	WOI6A8FPT1SBA	WOI68FPT1SBA	WOI68HT1SXA
<b>EAN Code</b>	8003437836398	8003437836961	8003437837036
Linea estetica	W6	W6	W6
Colori/Finitura	Nero	Nero	Inox
<b>PRESTAZIONI</b>			
Classe di efficienza energetica	A+	A+	A+
Consumo di energia - funzione statica (kWh/ciclo)	0,64	0,64	0,64
Consumo di energia - funzione termoventilata (kWh/ciclo)	0,87	0,87	0,87
<b>CAVITÀ</b>			
Sistema di pulizia	Pirolisi + Idrolisi	Pirolisi + Idrolisi	Idrolisi
Dimensione della cavità (lt)	73	73	73
Superficie di cottura (cm <sup>2</sup> )	1200	1200	1200
Tipo di cavità	Flat	Flat	Flat
<b>TIPO DI DISPLAY</b>			
Interfaccia	Full Touch	Full Touch	LCD Touch
Manopole	-	-	-
<b>FUNZIONI</b>			
Numero totale funzioni	69	66	57
Numero funzioni Manuali	25	23	23
Numero funzioni automatiche	40	40	33
Statico	•	•	•
Grill	•	•	•
TurboGrill	•	•	•
Termoventilato	•	•	•
Preriscaldamento rapido	•	•	•
Numero funzioni Speciali	7	7	7
Scongelamento	•	•	•
Mantenere in caldo	•	•	•
Lievitazione	•	•	•
Funzione Pizza	• - 310°	• - 310°	• - 310°
Funzione Air Fry (Frittura ad Aria)	•	•	•
Funzione Sous Vide	-	-	-
Maxi Cooking	•	•	•
Funzione Decalcificatore e Scarico Acqua	•	-	-
Cottura Multilivello - 4 livelli	•	•	•
Cottura Multilivello - 3 livelli	-	-	-
Ready2Cook	•	•	•
<b>STRUTTURA PORTA</b>			
Numero vetri	4 (Gifam)	4 (Gifam)	3
Cerniere	Soft Closing	Soft Closing	Soft Closing
Sicurezza bambini (blocco comandi)	•	•	•
Porta removibile ventilata	•	•	•
<b>CARATTERISTICHE PER COTTURA A VAPORE</b>			
Vapore 100%	-	-	-
Vapore 75%	•	-	-
Vapore in cavità	-	-	-
Sensore Controllo Umidità	No	No	No
Carico acqua per Vapore 100% e Vapore 75%	Cassetto estraibile	-	-
Capacità serbatoio acqua per Vapore 100% e Vapore 75% (Lt)	0,5	-	-
Drain - scarico acqua	No	No	No
<b>ALTRE CARATTERISTICHE</b>			
Gestione della temperatura	Elettronica	Elettronica	Elettronica
Programmatore inizio/fine cottura	Start and Stop	Start and Stop	Start and Stop
Contaminuti	•	•	•
Ventilazione di sicurezza	Radiale	Radiale	Radiale
Illuminazione interna	Alogena (40W)	Alogena (40W)	Alogena (40W)
<b>ACCESSORI</b>			
Griglia	1	1	2
Leccarda	1	1	1
Leccarda profonda	1	1	1
Vassoio forato	No	No	No
Accessorio Air Fry (frittura ad aria)	•	•	•
Guide telescopiche	•	•	•
Termosonda	Food Sensing Probe	Food Sensing Probe	-
Grill Twist	-	-	-
<b>DATI TECNICI</b>			
Potenza massima nominale (W) Regolabile	3450/2800	3450/2800	3450/2800
Potenza grill (W)	2450	2450	2450
Temperatura massima cottura (°C)	310°	310°	310°
Tensione (V)	220-240	220-240	220-240
Corrente (A) / Regolabile	16/13	16/13	16/13
Frequenza (Hz)	50	50	50
<b>DIMENSIONI</b>			
Dimensioni del prodotto AxLxP (mm)	597x595x564	597x595x564	597x595x564
Dim.del vano per l'incasso AxLxP (mm)	585x560x550	585x560x550	585x560x550
Dimensioni prodotto imballato AxLxP (mm)	690x635x650	690x635x650	690x635x650
Peso netto/lordo (kg)	39,9/41,9	38,9/40,9	36,9/38,9

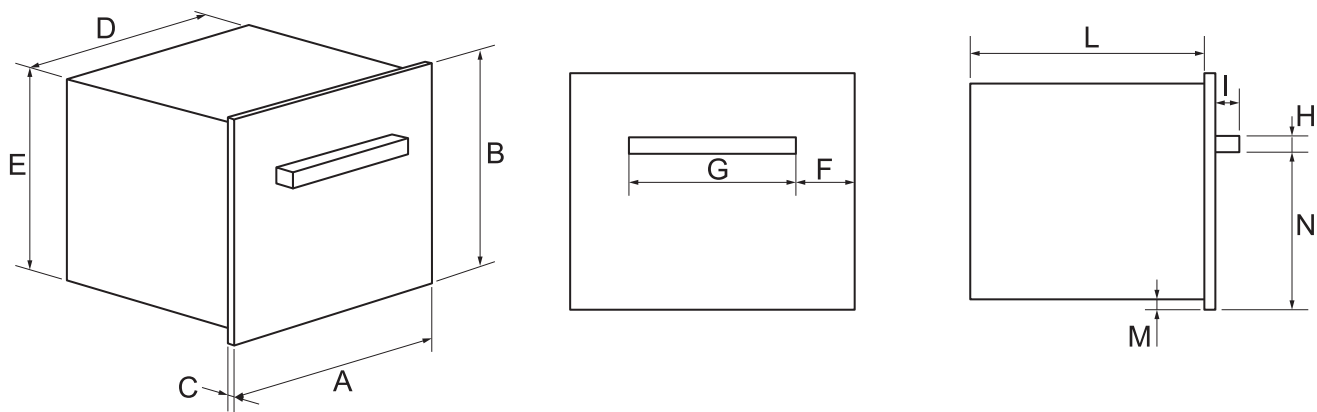
<b>FORNI</b>	<b>W SUITE</b>	
<b>CODICE PRODOTTO</b>	WOI4S8PM0SBA	WOI4S8HM0SXA
<b>EAN Code</b>	8003437837197	8003437836411
Linea estetica	W4	W4
Colori/Finitura	Nero	Inox
<b>PRESTAZIONI</b>		
Classe di efficienza energetica	A+	A+
Consumo di energia - funzione statica (kWh/ciclo)	0,65	0,67
Consumo di energia - funzione termoventilata (kWh/ciclo)	0,87	0,9
<b>CAVITÀ</b>		
Sistema di pulizia	Pirolisi + Idrolisi	Idrolisi
Dimensione della cavità (lt)	73	73
Superficie di cottura (cm <sup>2</sup> )	1200	1200
Tipo di cavità	Flat	Flat
<b>TIPO DI DISPLAY</b>		
Interfaccia	Monomanopola	Monomanopola
Manopole	Esterna	Esterna
<b>FUNZIONI</b>		
Numero totale funzioni	17	16
Numero funzioni Manuali	8	9
Numero funzioni automatiche	6	6
Statico	•	•
Grill	•	•
TurboGrill	•	•
Termoventilato	•	•
Preriscaldamento rapido	•	•
Numero funzioni Speciali	4	5
Scongelamento	-	-
Mantenere in caldo	-	-
Lievitazione	•	•
Funzione Pizza	• - 310°	• - 310°
Funzione Air Fry (Frittura ad Aria)	•	•
Funzione Sous Vide	-	-
Maxi Cooking	-	-
Funzione Decalcificatore e Scarico Acqua	-	-
Cottura Multilivello - 4 livelli	•	•
Cottura Multilivello - 3 livelli	-	-
Ready2Cook	•	•
<b>STRUTTURA PORTA</b>		
Numero vetri	4 (Gifam)	3
Cerniere	Soft Closing	Soft Closing
Sicurezza bambini (blocco comandi)	•	•
Porta removibile ventilata	•	•
<b>CARATTERISTICHE PER COTTURA A VAPORE</b>		
Vapore 100%	-	-
Vapore 75%	-	-
Vapore in cavità	•	•
Sensore Controllo Umidità	No	No
Carico acqua per Vapore 100% e Vapore 75%	-	-
Capacità serbatoio acqua per Vapore 100% e Vapore 75% (Lt)	-	-
Drain - scarico acqua	No	No
<b>ALTRE CARATTERISTICHE</b>		
Gestione della temperatura	Elettronica	Elettronica
Programmatore inizio/fine cottura	Start and Stop	Start and Stop
Contaminuti	•	•
Ventilazione di sicurezza	Radiale	Radiale
Illuminazione interna	Alogena (40W)	Alogena (40W)
<b>ACCESSORI</b>		
Griglia	1	1
Leccarda	1	1
Leccarda profonda	1	1
Vassoio forato	No	No
Accessorio Air Fry (frittura ad aria)	No	No
Guide telescopiche	-	-
Termosonda	-	-
Grill Twist	-	-
<b>DATI TECNICI</b>		
Potenza massima nominale (W) Regolabile	3450/2800	3450/2800
Potenza grill (W)	2450	2450
Temperatura massima cottura (°C)	310°	310°
Tensione (V)	220-240	220-240
Corrente (A) / Regolabile	16/13	16/13
Frequenza (Hz)	50	50
<b>DIMENSIONI</b>		
Dimensioni del prodotto AxLxP (mm)	597x595x564	597x595x564
Dim.del vano per l'incasso AxLxP (mm)	585x560x550	585x560x550
Dimensioni prodotto imballato AxLxP (mm)	690x635x650	690x635x650
Peso netto/lordo (kg)	37,6/39,6	35,6/37,6

FORNI	W SUITE
<b>CODICE PRODOTTO</b>	OMSK58RU1SB
<b>EAN Code</b>	8003437939501
Linea estetica	Elements
Colore/Finitura	Nero
<b>PRESTAZIONI</b>	
Classe di efficienza energetica	A+
Consumo di Energia - Funzione statica (kWh/ciclo)	0.89
Consumo di Energia - Funzione termoventilata (kWh/ciclo)	0.69
Dimensioni della cavità (lt.)	71
Superficie di cottura (cm <sup>2</sup> )	1020
<b>TIPOLOGIA</b>	
Numero di funzioni	12
<b>FUNZIONI TRADIZIONALI</b>	
Statico	*
Turbo grill (grill + ventilazione)	*
Eco termoventilato	*
Illuminazione cavità	*
<b>FUNZIONI ELETTRONICHE</b>	
Ready2Cook	-
Cook3	*
Preriscaldamento Rapido	-
Funzione Pizza	*
Funzione Pane	-
Lievitazione	-
Mantenimento in caldo	-
Maxi Cooking	*
Cottura preparati surgelati	-
Memorizzazione pietanze piu' utilizzate	-
Funzione autopulente	Pirolisi + Idrolisi
<b>CARATTERISTICHE PRINCIPALI</b>	
Gestione elettronica della temperatura	*
Display digitale	*
Orologio analogico	-
Programmatore Inizio/Fine Cottura	*
Numero luci interne da 25W	1
Numero vetri	3
Ventilazione di sicurezza	Radiale
<b>ACCESSORI</b>	
Leccarda profonda	1
Piastra dolci	1
Griglie	1
Girarrosto	-
Guide Telescopiche	1 livello
Spina	*
<b>DATI TECNICI</b>	
Potenza massima nominale (W)	3300/2600
Tensione (V)	220-240
Corrente (A)	16
Frequenza (Hz)	50/60
<b>DIMENSIONI</b>	
Dimensioni del prodotto AxLxP (mm)	595x595x570
Dim.del vano per l'incasso AxLxP (mm)	585x560x560
Dimensioni prodotto imballato AxLxP (mm)	670x640x650
Peso netto/lordo kg	26,9/28,2



ALL IN ONE	DIMENSIONI (in mm)											
MODELLO	A	B	C	D	E	F	G	H	I	L	M	N
WCW607HTB	595	455	20	559.7	444	19.5	556	30	36	545.5	0.2	305
WCW607HTSX	595	455	20	559.7	444	19.5	556	30	36	545.5	0.2	305

ALL IN ONE	W SUITE	
<b>CODICE PRODOTTO</b>	WCW6O7HTB	WCW6O7HTSX
<b>EAN Code</b>	8003437397103	8003437397097
<b>LINEA ESTETICA</b>	W6	W6
Colore / Finitura	Nero	Inox
<b>CARATTERISTICHE PRINCIPALI</b>		
Tipologia Prodotto	Forno compatto con microonde	Forno compatto con microonde
Altezza (cm)	455	455
Volume utilizzabile (lt)	52	52
Tipo di cavità	Smaltata	Smaltata
Emissione delle microonde	Emissione dall'alto	Emissione dall'alto
<b>PRESTAZIONI</b>		
Potenza max microonde IEC750 (W)	950	950
Numero livelli di potenza microonde	7	7
Tipologia di grill	Tradizionale	Tradizionale
Potenza grill (W)	2000	2000
<b>TIPO DI DISPLAY</b>		
Interfaccia	Sensore Touch	Sensore Touch
<b>FUNZIONI</b>		
Numero totale funzioni	79	79
Numero funzioni Manuali	13	13
Numero funzioni automatiche	51	51
Microonde	*	*
Grill	*	*
Grill + Microonde	*	*
Turbogrill	*	*
Turbogrill + Microonde	*	*
Funzione Crisp	*	*
Crisp Fry	*	*
Statico	*	*
Termoventilato	*	*
Termoventilato + Microonde	*	*
Sous Vide (cottura sottovuoto) con microonde	-	-
Humidity Sensor	-	-
Jet Start	*	*
Jet Defrost-Scongellamento	*	*
Bread Defrost	*	*
Fast Preheat - Preriscaldamento rapido	-	-
Funzioni Reheat	*	*
Lievitazione	*	*
Mantenere in caldo	*	*
Sistema di pulizia	Idrolisi	Idrolisi
Vapore 75%	-	-
Cottura con Vaporiera	*	*
<b>ALTRE CARATTERISTICHE</b>		
Contaminuti	-	-
Ventilazione di sicurezza	-	-
Sicurezza bambini (blocco comandi)	*	*
Apertura della porta	A ribalta	A ribalta
Cerniere	Soft closing	Soft closing
Illuminazione interna	Alogena (40W)	Alogena (40W)
<b>ACCESSORI</b>		
Piatto rotante in vetro (cm)	0	0
Piatto Crisp con maniglia	*	*
Griglia	-	-
Griglia bassa (ideale per cottura termoventilata)	-	-
Vaporiera	*	*
Leccarda	* (grigio)	* (grigio)
Coperchio	-	-
Termosonda	-	-
<b>DATI TECNICI</b>		
Potenza massima assorbita (W)	3200	3200
Tensione (V)	220-240	220-240
Corrente (A)	16	16
Frequenza (Hz)	50	50
<b>DIMENSIONI</b>		
Dimensioni del prodotto AxLxP (mm)	455x595x563	455x595x563
Dimensioni del vano per l'incasso AxLxP (mm)	450x560x550	450x560x550
Dimensioni prodotto imballato AxLxP (mm)	584x684x673	584x684x673
Peso netto/lordo (kg)	41/45	41/45



COMPATTI E MICROONDE	DIMENSIONI (in mm)											
	MODELLO	A	B	C	D	E	F	G	H	I	L	M
WMD604TB	595	385	20	539	373	19	556	30	36	448	0	254
WMD604TX	595	385	20	539	373	19	556	30	36	448	0	254
WMW47HMB	595	455	20	559.7	447	19.5	556	30	36	545.5	0.2	305
WMW47HMX	595	455	20	559.7	447	19.5	556	30	36	545.5	0.2	305
WMD44MX	595	385	20	539	373	19	556	30	36	448	0	254
WMD44MB	595	385	20	539	373	19	556	30	36	448	0	254
WMN461BX	595	382	21	544	348	-	-	-	-	300	14	-

MICROONDE	W SUITE	
<b>CODICE PRODOTTO</b>	WMD6O4TB	WMD6O4TX
<b>EAN Code</b>	8003437397400	8003437397356
<b>LINEA ESTETICA</b>	W6	W6
Colore / Finitura	Nero	Inox
<b>CARATTERISTICHE PRINCIPALI</b>		
Tipologia Prodotto	Microonde con grill	Microonde con grill
Altezza (cm)	38,5	38,5
Volume utilizzabile (lt)	31	31
Tipo di cavità	Inox	Inox
Emissione delle microonde	3D	3D
<b>PRESTAZIONI</b>		
Potenza max microonde IEC750 (W)	1000	1000
Numero livelli di potenza microonde	7	7
Tipologia di grill	Quarzo	Quarzo
Potenza grill (W)	800	800
<b>TIPO DI DISPLAY</b>		
Interfaccia	Sensore Touch	Sensore Touch
<b>FUNZIONI</b>		
Numero totale funzioni	32	32
Numero funzioni Manuali	4	4
Numero funzioni automatiche	26	26
Microonde	*	*
Grill	*	*
Grill + Microonde	*	*
Turbogrill	-	-
Turbogrill + Microonde	-	-
Funzione Crisp	*	*
Crisp Fry	-	-
Statico	-	-
Termoventilato	-	-
Termoventilato + Microonde	-	-
Sous Vide (cottura sottovuoto) con microonde	-	-
Humidity Sensor	-	-
Jet Start	*	*
Jet Defrost-Scongellamento	*	*
Bread Defrost	*	*
Fast Preheat - Preriscaldamento rapido	-	-
Funzioni Reheat	-	-
Lievitazione	-	-
Mantenere in caldo	-	-
Sistema di pulizia	Idrolisi	Idrolisi
Vapore 75%	-	-
Cottura con Vaporiera	*	*
<b>ALTRE CARATTERISTICHE</b>		
Contaminuti	*	*
Ventilazione di sicurezza	-	-
Sicurezza bambini (blocco comandi)	*	*
Apertura della porta	A ribalta	A ribalta
Cerniere	Standard	Standard
Illuminazione interna	Alogena (40W)	Alogena (40W)
<b>ACCESSORI</b>		
Piatto rotante in vetro (cm)	32,5	32,5
Piatto Crisp con maniglia	*	*
Griglia	*	*
Griglia bassa (ideale per cottura termoventilata)	-	-
Vaporiera	*	*
Leccarda	-	-
Coperchio	-	-
Termosonda	-	-
<b>DATI TECNICI</b>		
Potenza massima assorbita (W)	2400	2400
Tensione (V)	220-240	220-240
Corrente (A)	10	10
Frequenza (Hz)	50	50
<b>DIMENSIONI</b>		
Dimensioni del prodotto AxLxP (mm)	385x595x468	385x595x468
Dimensioni del vano per l'incasso AxLxP (mm)	380x556x550	380x556x550
Dimensioni prodotto imballato AxLxP (mm)	480x645x630	480x645x630
Peso netto/lordo (kg)	27/28,4	27/28,4

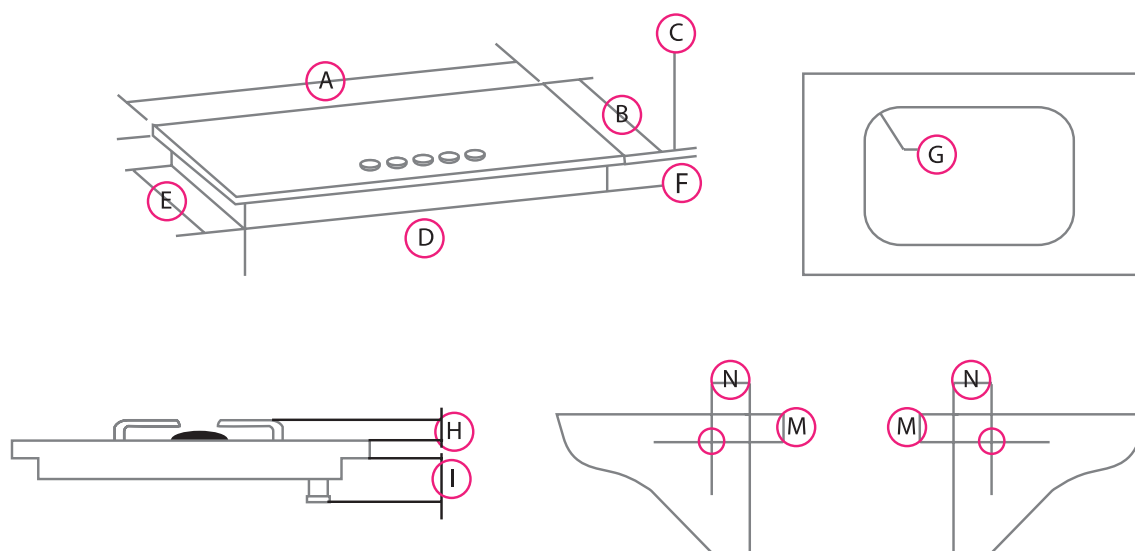
MICROONDE	W SUITE	
<b>CODICE PRODOTTO</b>	WMW47HMB	WMW47HMX
<b>EAN Code</b>	8003437397028	8003437397011
<b>LINEA ESTETICA</b>	W4	W4
Colore / Finitura	Nero	Inox
<b>CARATTERISTICHE PRINCIPALI</b>		
Tipologia Prodotto	Microonde combinato	Microonde combinato
Altezza (cm)	45,5	45,5
Volume utilizzabile (lt)	40	40
Tipo di cavità	Inox	Inox
Emissione delle microonde	3D	3D
<b>PRESTAZIONI</b>		
Potenza max microonde IEC750 (W)	900	900
Numero livelli di potenza microonde	7	7
Tipologia di grill	Tradizionale	Tradizionale
Potenza grill (W)	1600	1600
<b>TIPO DI DISPLAY</b>		
Interfaccia	Manopola Centrale	Manopola Centrale
<b>FUNZIONI</b>		
Numero totale funzioni	30	30
Numero funzioni Manuali	9	9
Numero funzioni automatiche	19	19
Microonde	*	*
Grill	*	*
Grill + Microonde	*	*
Turbogrill	*	*
Turbogrill + Microonde	*	*
Funzione Crisp	*	*
Crisp Fry	*	*
Statico	-	-
Termoventilato	*	*
Termoventilato + Microonde	*	*
Sous Vide (cottura sottovuoto) con microonde	-	-
Humidity Sensor	-	-
Jet Start	*	*
Jet Defrost-Scongellamento	*	*
Bread Defrost	*	*
Fast Preheat - Preriscaldamento rapido	-	-
Funzioni Reheat	*	*
Lievitazione	-	-
Mantenere in caldo	*	*
Sistema di pulizia	-	-
Vapore 75%	-	-
Cottura con Vaporiera	-	-
<b>ALTRE CARATTERISTICHE</b>		
Contaminuti	-	-
Ventilazione di sicurezza	-	-
Sicurezza bambini (blocco comandi)	*	*
Apertura della porta	A ribalta	A ribalta
Cerniere	Standard	Standard
Illuminazione interna	Alogena (40W)	Alogena (40W)
<b>ACCESSORI</b>		
Piatto rotante in vetro (cm)	40	40
Piatto Crisp con maniglia	*	*
Griglia	*	*
Griglia bassa (ideale per cottura termoventilata)	*	*
Vaporiera	-	-
Leccarda	* (nero)	* (nero)
Coperchio	-	-
Termosonda	-	-
<b>DATI TECNICI</b>		
Potenza massima assorbita (W)	3200	3200
Tensione (V)	220-240	220-240
Corrente (A)	16	16
Frequenza (Hz)	50	50
<b>DIMENSIONI</b>		
Dimensioni del prodotto AxLxP (mm)	455x595x560	455x595x560
Dimensioni del vano per l'incasso AxLxP (mm)	450x556x550	450x556x550
Dimensioni prodotto imballato AxLxP (mm)	558x660x673	558x660x673
Peso netto/lordo (kg)	30,8/33,6	30,8/33,6

MICROONDE	W SUITE		
<b>CODICE PRODOTTO</b>	WMD44MX	WMD44MB	WMN461BX
<b>EAN Code</b>	8003437397325	8003437397318	8003437397240
<b>LINEA ESTETICA</b>	W4	W4	Elements
Colore / Finitura	Inox	Nero	Inox
<b>CARATTERISTICHE PRINCIPALI</b>			
Tipologia Prodotto	Microonde con grill	Microonde con grill	Microonde Solo
Altezza (cm)	38,5	38,5	382
Volume utilizzabile (lt)	31	31	22
Tipo di cavità	Inox	Inox	Colorata
Emissione delle microonde	3D	3D	3D
<b>PRESTAZIONI</b>			
Potenza max microonde IEC750 (W)	1000	1000	750
Numero livelli di potenza microonde	7	7	4
Tipologia di grill	Quarzo	Quarzo	-
Potenza grill (W)	800	800	0
<b>TIPO DI DISPLAY</b>			
Interfaccia	Manopola Centrale	Manopola Centrale	Buttons
<b>FUNZIONI</b>			
Numero totale funzioni	25	25	2
Numero funzioni Manuali	4	4	-
Numero funzioni automatiche	19	19	-
Microonde	•	•	•
Grill	•	•	-
Grill + Microonde	•	•	-
Turbogrill	-	-	-
Turbogrill + Microonde	-	-	-
Funzione Crisp	•	•	-
Crisp Fry	-	-	-
Statico	-	-	-
Termoventilato	-	-	-
Termoventilato + Microonde	-	-	-
Sous Vide (cottura sottovuoto) con microonde	-	-	-
Humidity Sensor	-	-	-
Jet Start	•	•	•
Jet Defrost-Scongellamento	•	•	•
Bread Defrost	-	-	-
Fast Preheat - Preriscaldamento rapido	-	-	-
Funzioni Reheat	•	•	-
Lievitazione	-	-	-
Mantenere in caldo	-	-	-
Sistema di pulizia	Idrolisi	Idrolisi	-
Vapore 75%	-	-	-
Cottura con Vaporiera	-	-	-
<b>ALTRE CARATTERISTICHE</b>			
Contaminuti	•	•	•
Ventilazione di sicurezza	-	-	-
Sicurezza bambini (blocco comandi)	•	•	•
Apertura della porta	A ribalta	A ribalta	Laterale
Cerniere	Standard	Standard	Standard
Illuminazione interna	Alogena (40W)	Alogena (40W)	Alogena (40W)
<b>ACCESSORI</b>			
Piatto rotante in vetro (cm)	32,5	32,5	250
Piatto Crisp con maniglia	•	•	-
Griglia	•	•	-
Griglia bassa (ideale per cottura termoventilata)	-	-	-
Vaporiera	-	-	-
Leccarda	-	-	-
Coperchio	-	-	-
Termosonda	-	-	-
<b>DATI TECNICI</b>			
Potenza massima assorbita (W)	2400	2400	1300
Tensione (V)	220-240	220-240	220-240
Corrente (A)	10	10	10
Frequenza (Hz)	50	50	50
<b>DIMENSIONI</b>			
Dimensioni del prodotto AxLxP (mm)	385x595x468	385x595x468	382x595x320
Dimensioni del vano per l'incasso AxLxP (mm)	380x556x550	380x556x550	360x556x300
Dimensioni prodotto imballato AxLxP (mm)	480x645x630	480x645x630	445x675x445
Peso netto/lordo (kg)	27/28,4	27/28,4	21/22,1

PIANI COTTURA A INDUZIONE		
<b>CODICE PRODOTTO</b>	WTX8015DCF	SMP 778 C/NE/IXL
<b>EAN Code</b>	8003437058820	8003437207525
Larghezza piano cottura (cm)	80	77
Finitura/Colore piano cottura	Nero	Nero Glamour
Trattamento iXelium	-	*
Trattamento CleanProtect	*	-
Profilo Vetro	-	Neutro
<b>TIPO DI DISPLAY</b>		
Tipologia di comandi	Slider Hide&Touch	Assisted Text Display
Posizione comandi	Frontali	Frontali
Regolazioni	4 Slider Indipendenti	Slider e doppio display touch LCD
Connettività - 6thSenseLive App	-	-
<b>CARATTERISTICHE PRINCIPALI</b>		
Numero zone di cottura	4	8
Numero di induttori	4	8
Zona speciale Flexi	Flexi Zone HeatControl	FlexiFull 8 zone
Livelli di potenza	18+Booster	18+booster
<b>6° SENSO ASSISTED COOKING</b>	-	* 63 ricette
<b>Funzioni Speciali 6° SENSO</b>	-	* 4 sensori
<b>Funzioni Speciali 6° SENSO HeatControl</b>	*	-
<b>Funzioni 6° SENSO SmartSense:</b>	-	-
Fondere	-	*
Bollire	-	*
Sobbollire	-	*
Mantenere in caldo	-	*
Friggere / Saltare in padella	-	*
Moka	-	*
Grigliare	-	*
ChefControl	-	* a 3 temperature
<b>Funzioni Autocooking SmartSet:</b>		
Fondere	-	-
Bollire	-	-
Sobbollire	-	-
Mantenere in caldo	-	-
Moka	-	-
ChefControl	-	-
<b>Funzioni Automatiche:</b>		
Fondere	*	-
Bollire	-	-
Sobbollire	-	-
Mantenere in caldo	*	-
<b>Altre caratteristiche:</b>		
Funzione Booster (kW)	*	* (max 8,0)
Eco Booster	*	-
Funzione Timer	*	*
Funzione Pulizia	*	-
Funzione rilevamento pentole	*	*
Spie di calore residuo	*	*
Sicurezza bambini	*	*
Regolatore di potenza (kW)	2,5-4-6-7,4	2,5-4-6-7,2
Installazione Smart	*	*
Facilità di sostituzione	-	-
Possibilità Installazione a Filo	-	*
<b>ZONE COTTURA</b>		
<b>FlexiFull</b>		
Tipologia	-	8 Induttori
Forma	-	Ovali
Diametro (mm)	-	185x128
Potenza normale/booster (W)	-	1250/1800
<b>FlexiMax - Posteriore</b>		
Tipologia	-	-
Forma	-	-
Diametro (mm)	-	-
Potenza normale/booster (W)	-	-
<b>FlexiSide-Lato Sinistro</b>		
Tipologia	-	-
Forma	-	-
Diametro (mm)	-	-
Potenza normale/booster (W)	-	-
<b>Anteriore Sinistro</b>		
Tipologia	1 Induttore (Flexi Zone)	-
Forma	Ovale	-
Diametro (mm)	180x200	-
Potenza normale/booster (W)	2200/3700	-
<b>Anteriore Destro</b>		
Tipologia	1 Induttore	-
Forma	Rotondo	-
Diametro (mm)	210	-
Potenza normale/booster (W)	2200/3700	-
<b>Posteriore Sinistro</b>		
Tipologia	1 Induttore (Flexi Zone)	-
Forma	Ovale	-
Diametro (mm)	180x200	-
Potenza normale/booster (W)	2200/3700	-
<b>Posteriore Destro</b>		
Tipologia	1 Induttore	-
Forma	Rotondo	-
Diametro (mm)	210	-
Potenza normale/booster (W)	2200/3700	-
<b>Centrale</b>		
Tipologia	-	-
Forma	-	-
Diametro (mm)	-	-
Potenza normale/booster (W)	-	-
<b>DATI TECNICI</b>		
Tensione (V)	220-240	230
Frequenza (Hz)	50/60	50-60
<b>DIMENSIONI</b>		
Dimensioni del prodotto AxLxP (mm)	54x800x510	57x770x510
Dimensioni prodotto imballato AxLxP (mm)	152x850x600	130x860x600
Dimensioni MIN foro incasso LxP (mm)	-	750x480
Peso netto/lordo (Kg)	15,2/14	15,1/16,2

PIANI COTTURA A INDUZIONE	WSUITE	
<b>CODICE PRODOTTO</b>	WL S6277 CPNE	
<b>EAN Code</b>	8003437642470	
Larghezza piano cottura (cm)	77	
Finitura/Colore piano cottura	Nero	
Trattamento iXelium	*	
Trattamento CleanProtect	-	
Profilo Vetro	Frameless	
<b>TIPO DI DISPLAY</b>		
Tipologia di comandi	Touch con Slider	
Posizione comandi	-	
Regolazioni	-	
Connettività - 6thSenseLive App	-	
<b>CARATTERISTICHE PRINCIPALI</b>		
Numero zone di cottura	4	
Numero di induttori	4	
Zona speciale Flexi	FlexiCook	
Livelli di potenza	18 + Booster	
<b>6° SENSO ASSISTED COOKING</b>	-	
<b>Funzioni Speciali 6° SENSO</b>	-	
<b>Funzioni Speciali 6° SENSO HeatControl</b>	-	
<b>Funzioni 6° SENSO SmartSense:</b>	-	
Fondere	*	
Bollire	-	
Sobollire	-	
Mantenere in caldo	-	
Friggere / Saltare in padella	-	
Moka	-	
Grigliare	-	
ChefControl	-	
<b>Funzioni Autocooking SmartSet:</b>		
Fondere	*	
Bollire	*	
Sobollire	*	
Mantenere in caldo	*	
Moka	-	
ChefControl	-	
<b>Funzioni Automatiche:</b>		
Fondere	-	
Bollire	-	
Sobollire	-	
Mantenere in caldo	-	
<b>Altre caratteristiche:</b>		
Funzione Booster (kW)	-	
Eco Booster	-	
Funzione Timer	*	
Funzione Pulizia	-	
Funzione rilevamento pentole	*	
Spie di calore residuo	*	
Sicurezza bambini	*	
Regolatore di potenza (kW)	-	
Installazione Smart	*	
Facilità di sostituzione	*	
Possibilità Installazione a Filo	*	
<b>ZONE COTTURA</b>		
<b>FlexiFull</b>	-	
Tipologia	-	
Forma	-	
Diametro (mm)	-	
Potenza normale/booster (W)	-	
<b>FlexiMax - Posteriore</b>		
Tipologia	-	
Forma	-	
Diametro (mm)	-	
Potenza normale/booster (W)	-	
<b>FlexiSide-Lato Sinistro</b>		
Tipologia	-	
Forma	-	
Diametro (mm)	-	
Potenza normale/booster (W)	-	
<b>Anteriore Sinistro</b>		
Tipologia	1 Induttore (Flexi Cook)	
Forma	Ovale	
Diametro (mm)	180/200	
Potenza normale/booster (W)	1750/2200	
<b>Anteriore Destro</b>		
Tipologia	1 Induttore (Flexi Cook)	
Forma	Arrotondato	
Diametro (mm)	145	
Potenza normale/booster (W)	1200/1600	
<b>Posteriore Sinistro</b>		
Tipologia	1 Induttore (Flexi Cook)	
Forma	Ovale	
Diametro (mm)	180/200	
Potenza normale/booster (W)	1750/2200	
<b>Posteriore Destro</b>		
Tipologia	1 Induttore	
Forma	Arrotondato	
Diametro (mm)	210	
Potenza normale/booster (W)	2100/3000	
<b>Centrale</b>		
Tipologia	-	
Forma	-	
Diametro (mm)	-	
Potenza normale/booster (W)	-	
<b>DATI TECNICI</b>		
Tensione (V)	220-240	
Frequenza (Hz)	50-60	
<b>DIMENSIONI</b>		
Dimensioni del prodotto AxLxP (mm)	54x770x510	
Dimensioni prodotto imballato AxLxP (mm)	120x850x600	
Dimensioni MIN foro incasso LxP (mm)	752x480	
Peso netto/lordo (Kg)	10,8/11,8	





PIANI COTTURA A GAS	DIMENSIONI											
	A	B	C	D	E	F	G	H	I	L	M	N
MODELLO	larghezza plateau	profondità plateau	spessore plateau	larghezza cassonetto	profondità cassonetto	altezza cassonetto	raggio foro d'incasso	altezza griglie	altezza cassonetto + altezza rampa tubo gas	posizione allacciamento tubo del gas		
GOWL 958/NB	860	510	8	828	471	40	8	48	49	POSTERIORE DESTRA	41	49
GOWL 758/NB	730	510	8	544	469	42	8	48	49	POSTERIORE DESTRA	12	51
GOWL 628/NB	590	510	6	544	469	42	8	48	49	POSTERIORE DESTRA	12	51
GMWL 958/IXL	860	510	7	828	471	40	8	48	49	POSTERIORE DESTRA	41	49
GMWL 758/IXL	730	510	7	544	469	42	8	48	49	POSTERIORE DESTRA	12	51
GMWL 628/IXL	590	510	7	544	469	42	8	48	49	POSTERIORE DESTRA	12	51

<b>PIANI COTTURA A GAS</b>			
<b>CODICE PRODOTTO</b>	GOWL 958/NB	GOWL 758/NB	GOWL 628/NB
<b>EAN Code</b>	8003437605208	8003437605178	8003437605086
Larghezza piano cottura (cm)	90	75	60
Finitura/Colore piano cottura	Vetro nero	Vetro nero	Vetro nero
<b>CARATTERISTICHE PRINCIPALI</b>			
Numero fuochi	5 con Multivel Flame	5 con Multivel Flame	4 con Multivel Flame
Numero manopole	5	5	4
Posizione manopole	Frontale	Frontale	Frontale
Finitura delle manopole	Nere Milleluci	Nere Milleluci	Nere Milleluci
Numero/Tipologia griglie	3 - a tutta larghezza	3 - a tutta larghezza	3 - a tutta larghezza
Materiale delle griglie	Ghisa	Ghisa	Ghisa
Finitura delle griglie	Nero opaco	Nero opaco	Nero opaco
Finitura dei cappellotti	Nero opaco	Nero opaco	Nero opaco
Tipologia dei bruciatori	Silver	Silver	Silver
Valvole di sicurezza	•	•	•
Accensione elettronica sottomanopola	•	•	•
<b>ZONE COTTURA / BRUCIATORI</b>			
<b>Anteriore Sinistro</b>			
Tipologia	-	Ausiliario	Doppia corona
Diametro (mm)	-	50	130
Potenza (W)	-	1000	3500
<b>Posteriore Sinistro</b>			
Tipologia	-	Rapido	Semirapido
Diametro (mm)	-	90	75
Potenza (W)	-	3000	1650
<b>Anteriore Destro</b>			
Tipologia	Ausiliario	Semirapido	Ausiliario
Diametro (mm)	50	75	50
Potenza (W)	1000	1750	1000
<b>Posteriore Destro</b>			
Tipologia	Rapido	Semirapido	Semirapido
Diametro (mm)	90	75	75
Potenza (W)	3000	1750	1650
<b>Centrale sinistro</b>			
Tipologia	FlexiFlame	-	-
Diametro (mm)	130	-	-
Potenza (W)	5000	-	-
<b>Centrale</b>			
Tipologia	-	FlexiFlame	-
Diametro (mm)	-	130	-
Potenza (W)	-	5000	-
<b>Centrale destro</b>			
Tipologia	-	-	-
Diametro (mm)	-	-	-
Potenza (W)	-	-	-
<b>Centrale anteriore</b>			
Tipologia	Semirapido	-	-
Diametro (mm)	75	-	-
Potenza (W)	1650	-	-
<b>Centrale posteriore</b>			
Tipologia	Semirapido	-	-
Diametro (mm)	75	-	-
Potenza (W)	1650	-	-
<b>DATI TECNICI</b>			
Tensione (V)	220-240	220-240	230
Frequenza (Hz)	50	50/60	50
<b>DIMENSIONI</b>			
Dimensioni del prodotto AxLxP (mm)	49x860x510	49x730x510	49x590x510
Dimensioni prodotto imballato AxLxP (mm)	190x860x510	160x730x510	170x590x510
Peso netto/lordo (kg)	18,6/21,2	15,4/16,4	12,5/13,7

<b>PIANI COTTURA A GAS</b>			
<b>CODICE PRODOTTO</b>	GMWL 958/IXL	GMWL 758/IXL	GMWL 628/IXL
<b>EAN Code</b>	8003437608612	8003437608575	8003437608537
Larghezza piano cottura (cm)	90	75	60
Finitura/Colore piano cottura	Acciaio iXelium	Acciaio iXelium	Acciaio iXelium
<b>CARATTERISTICHE PRINCIPALI</b>			
Numero fuochi	5 con Multivel Flame	5 con Multivel Flame	4 con Multivel Flame
Numero manopole	5	5	4
Posizione manopole	Frontale	Frontale	Frontale
Finitura delle manopole	Silver Milleluci	Silver Milleluci	Silver Milleluci
Numero/Tipologia griglie	3 - a tutta larghezza	3 - a tutta larghezza	4 - a tutta larghezza
Materiale delle griglie	Ghisa	Ghisa	Ghisa
Finitura delle griglie	Nero opaco	Nero opaco	Nero opaco
Finitura dei cappellotti	Nero opaco	Nero opaco	Nero opaco
Tipologia dei bruciatori	Silver	Silver	Silver
Valvole di sicurezza	•	•	•
Accensione elettronica sottomanopola	•	•	•
<b>ZONE COTTURA / BRUCIATORI</b>			
<b>Anteriore Sinistro</b>			
Tipologia	-	Ausiliario	Doppia corona
Diametro (mm)	-	50	130
Potenza (W)	-	1000	3500
<b>Posteriore Sinistro</b>			
Tipologia	-	Rapido	Semirapido
Diametro (mm)	-	90	75
Potenza (W)	-	3000	1750
<b>Anteriore Destro</b>			
Tipologia	Ausiliario	Semirapido	Ausiliario
Diametro (mm)	50	75	50
Potenza (W)	1000	1750	1000
<b>Posteriore Destro</b>			
Tipologia	Rapido	Semirapido	Semirapido
Diametro (mm)	90	75	75
Potenza (W)	3000	1750	1750
<b>Centrale sinistro</b>			
Tipologia	FlexiFlame	-	-
Diametro (mm)	130	-	-
Potenza (W)	5000	-	-
<b>Centrale</b>			
Tipologia	-	FlexiFlame	-
Diametro (mm)	-	130	-
Potenza (W)	-	5000	-
<b>Centrale destro</b>			
Tipologia	-	-	-
Diametro (mm)	-	-	-
Potenza (W)	-	-	-
<b>Centrale anteriore</b>			
Tipologia	Semirapido	-	-
Diametro (mm)	75	-	-
Potenza (W)	1750	-	-
<b>Centrale posteriore</b>			
Tipologia	Semirapido	-	-
Diametro (mm)	75	-	-
Potenza (W)	1750	-	-
<b>DATI TECNICI</b>			
Tensione (V)	230	220 - 240	230
Frequenza (Hz)	50	50/60	50
<b>DIMENSIONI</b>			
Dimensioni del prodotto AxLxP (mm)	49x900x510	41x730x510	41x590x510
Dimensioni prodotto imballato AxLxP (mm)	190x950x600	160x810x590	180x660x590
Peso netto/lordo (kg)	17,8/19	13/14,3	10/10,8

COMBINATI	SPACE 400 TOTAL NO FROST
<b>CODICE PRODOTTO</b>	WH SP70 T132
<b>EAN Code</b>	8003437061721
<b>PRESTAZIONI</b>	
Classe di efficienza energetica <sup>(1)</sup>	D
Consumo energia (kWh/anno) <sup>(2)</sup>	205
Numero compressori	1
Volume utile scomparto alimenti freschi	295
Volume utile scomparto alimenti congelati	99
Prestazione congelatore <sup>(3)</sup>	****
Autonomia conservazione senza energia elettrica (ore)	26
Classe climatica <sup>(4)</sup>	SN-T
Capacità di congelamento (Kg/24h)	10
Rumorosità dB(A)	35
Classe di rumorosità	B
<b>CARATTERISTICHE PRINCIPALI</b>	
Tecnologia intelligente 6° SENSO	•
Tecnologia Fresh Control	-
Comparto per carne, pesce e latticini	•
Comandi elettronici	•
Illuminazione interna a LED	•
Ventilatore scomparto frigorifero	•
Ripiano portabottiglie in acciaio (sono portabottiglie flessibili in acciaio per questi modelli)	-
Nuovo Portabottiglie premium in acciaio	•
Sbrinamento frigorifero	Automatico
Sbrinamento congelatore	Automatico
N° ripiani frigorifero (compreso ripiano copri cassette)	6
Tipologia ripiani	Cristallo
Numero balconcini (se sono balconcini della controporta sono 6 per tutti i modelli)	4
Cassetto frutta e verdura	1
Numero cassette congelatore	3
Sistema incasso	Traino
Reversibilità delle porte	•
<b>DATI TECNICI</b>	
Potenza nominale (W)	140
Tensione (V)	220-240
Frequenza (Hz)	50
Tipo di spina	Schuko
<b>DIMENSIONI</b>	
Dimensioni del prodotto AxLxP (mm)	1935x690x551
Dimensioni del vano per l'incasso AxLxP (mm)	1940x710x560
Dimensioni prodotto imballato AxLxP (mm)	2014x732x630
Peso netto / lordo (Kg)	85/87

<b>COMBINATI</b>		
<b>PRODOTTO</b>	WHK2 5323 B5E1	WHK2 5293 B5E2
<b>EAN Code</b>	8003437068935	8003437068881
<b>PRESTAZIONI</b>		
Classe di efficienza energetica <sup>(1)</sup>	D	D
Consumo energia (kWh/anno) <sup>(2)</sup>	191.00	186.00
Numero compressori	1	1
Volume utile scomparto alimenti freschi (L)	224	194
Volume utile scomparto alimenti congelati (L)	76	76
Prestazione congelatore <sup>(3)</sup>	****	****
Autonomia conservazione senza energia elettrica (ore)	10	10
Capacità di congelamento (Kg/24h)	3,5	3,5
Classe climatica <sup>(4)</sup>	SN-T	SN-T
Rumorosità dB(A)	37 dBA	35 dBA
Classe di rumorosità	C	B
<b>CARATTERISTICHE PRINCIPALI</b>		
Tecnologia intelligente 6° SENSO	•	•
Tecnologia Fresh Control	-	-
Comparto per carne, pesce e latticini	•	•
Comandi elettronici	•	•
Illuminazione interna a LED	•	•
Ventilatore scomparto frigorifero	•	•
Ripiano portabottiglie in acciaio	•	•
Nuovo Portabottiglie premium in acciaio	-	-
Sbrinamento frigorifero	Automatico	Automatico
Sbrinamento congelatore	Automatico	Automatico
N° ripiani frigorifero (compreso ripiano copri cassette)	5	5
Tipologia ripiani	Cristallo	Cristallo
Numero balconcini	6	6
Cassetto frutta e verdura	•	•
Numero cassette congelatore	3	3
Sistema incasso	Traino	Traino
Reversibilità delle porte	•	•
<b>DATI TECNICI</b>		
Potenza nominale (W)	125	125
Tensione (V)	220-240	220-240
Frequenza (Hz)	50	50
Tipo di spina	European	European
<b>DIMENSIONI</b>		
Dimensioni del prodotto AxLxP (mm)	1935 x 540 x 550	1775 x 540 x 550
Dimensioni del vano per l'incasso AxLxP (mm)	1940-1950 x 560 x 555	1778 - 1788 x 560 x 555
Dimensioni prodotto imballato AxLxP (mm)	2027 x 575 x 600	1870 x 575 x 600
Peso netto / lordo (Kg)	61 / 66	61 / 65.8

COMBINATI	WSUITE
<b>CODICE PRODOTTO</b>	WHC18D011C1 SF
<b>EAN Code</b>	8003437055034
<b>PRESTAZIONI</b>	
Classe di efficienza energetica <sup>(1)</sup>	E
Consumo energia (kWh/anno) <sup>(2)</sup>	227
Numero compressori	1
Volume utile scomparto alimenti freschi (L)	194
Volume utile scomparto alimenti congelati (L)	79
Prestazione congelatore <sup>(3)</sup>	****
Autonomia conservazione senza energia elettrica (ore)	19
Capacità di congelamento (Kg/24h)	9
Classe climatica <sup>(4)</sup>	SN- T
Rumorosità dB(A)	34
Classe di rumorosità	B
<b>CARATTERISTICHE PRINCIPALI</b>	
Tecnologia intelligente 6° SENSO	•
Tecnologia Fresh Control	•
Comparto Activ0° per carne e pesce	-
Comparto per carne, pesce e latticini	•
Comandi elettronici	•
Illuminazione interna a led	•
Ventilatore scomparto frigorifero	•
Ripiano portabottiglie in acciaio	•
Nuovo Portabottiglie premium in acciaio	-
Sbrinamento frigorifero	Automatico
Sbrinamento congelatore	Manuale
N° ripiani frigorifero (compreso ripiano copri cassette)	5
Tipologia ripiani	Vetro
Numero balconcini	4
Maxi cassetto frutta e verdura	-
Numero cassette congelatore	3
MultiFresh Box	-
Fresh Box 0°	-
Sistema incasso	Ghost Rail
Apertura Push To Open	-
Reversibilità delle porte	•
<b>DATI TECNICI</b>	
Potenza nominale (W)	140
Tensione (V)	220-240
Frequenza (Hz)	50
Tipo di spina	Schuko
<b>DIMENSIONI</b>	
Dimensioni del prodotto AxLxP (mm)	1770x540x545
Dimensioni del vano per l'incasso AxLxP (mm)	1776x560x560
Dimensioni prodotto imballato AxLxP (mm)	1840x580x608
Peso netto / lordo (Kg)	50,6/ 52,2

<b>CONGELATORI</b>	
<b>CODICE PRODOTTO</b>	WHSD18F073C1
<b>EAN Code</b>	8003437058585
<b>PRESTAZIONI</b>	
Classe di efficienza energetica <sup>(1)</sup>	E
Consumo energia (kWh/anno) <sup>(2)</sup>	235
Numero compressori	1
Volume utile scomparto alimenti congelati (L)	209
Prestazione congelatore <sup>(3)</sup>	****
Autonomia conservazione senza energia elettrica (ore)	23
Capacità di congelamento (Kg/24h)	22
Classe climatica <sup>(4)</sup>	SN-T
Rumorosità dB(A)	38
Classe di rumorosità	C
<b>CARATTERISTICHE PRINCIPALI</b>	
Tecnologia intelligente 6° SENSO	•
Comandi elettronici	•
Sbrinamento congelatore	No Frost
Funzione congelamento rapido	•
Spia funzionamento congelatore	•
Spia innalzamento temperatura	•
Spia apertura porte	••
Numero cassette congelatore	6+2
Bacinella per ghiaccio	1
Eutettici	1
Sistema incasso	Traino
Reversibilità delle porte	•
<b>DATI TECNICI</b>	
Potenza nominale (W)	130
Tensione (V)	220-240
Frequenza (Hz)	50
Tipo di spina	Schuko
<b>DIMENSIONI</b>	
Dimensioni del prodotto AxLxP (mm)	1771x540x545
Dimensioni del vano per l'incasso AxLxP (mm)	1776x560x555
Dimensioni prodotto imballato AxLxP (mm)	1840x580x608
Peso netto / lordo (Kg)	57/59

(1) Su scala da A (più efficiente) a F (meno efficiente).

(2) In base ai risultati di prove standard per 24 ore. Il consumo di energia effettivo dal modo in cui l'apparecchio è utilizzato e dal posto in cui è installato

(3) Identificazione scomparti a bassa temperatura:

\*Conservazione di cibo surgelato a -6°C. Tempo massimo di conservazione: 1 settimana

\*\*Conservazione di cibo surgelato a -12°C. Tempo massimo di conservazione: 1 mese

\*\*\*Conservazione di cibo surgelato a -18°C. Tempo massimo di conservazione: 1 anno

\*\*\*\*Conservazione di cibo surgelato a -18°C. Tempo massimo di conservazione: 1 anno  
Congelamento di cibi freschi.

(4) Classe climatica:

SN = indicato per temperatura ambiente da +10°C a +32°C;

N = indicato per temperatura ambiente da +16°C a +32°C;

ST = indicato per temperatura ambiente da +18°C a +38°C;

T = indicato per temperatura ambiente da +18°C a +43°C;

<b>CANTINETTE</b>		
<b>PRODOTTO</b>	WHW60D2B	WHW45S2B
<b>EAN Code</b>	8003437063473	8003437063466
<b>CARATTERISTICHE PRINCIPALI</b>		
Capacità (N° bottiglie)	21	19
Temperatura (°C)	5° - 10° / 10° - 18°	5°-18°
Gestione temperatura	Doppia	Singola
Tipo di controllo	Elettronico	Elettronico
Porta in vetro anti UV	•	•
Cornice porta	Nero	Nero
Maniglia porta	-	-
Push to Open	•	•
Colore cavità interna	Nero	Nero
Sistema anti vibrazione	•	•
Controllo umidità	•	•
Display temperatura	LED	LED
Luce interna	LED Laterale	LED Laterale
Numero ripiani	3	2
Tipo di ripiani	Legno	Legno
<b>DATI TECNICI</b>		
Classe di efficienza energetica <sup>(1)</sup>	F	F
Potenza nominale (W)	132	110
Consumo energia (kWh/anno) <sup>(2)</sup>	101	100
Tensione (V)	220-240	220-240
Frequenza (Hz)	50	50
Tipo di spina	Schuko	Schuko
Rumorosità dB(a)	39	39
Classe di rumorosità	C	C
<b>DIMENSIONI</b>		
Dimensioni del prodotto AxLxP (cm)	59,5x59,5x55,9	45,6x59,5x55,7
Dimensioni del vano per l'incasso AxLxP (cm)	59x56,5x55	50,5x56,5x55
Dimensioni prodotto imballato AxLxP (cm)	67x64,5x65	50,5x64,5x66,5
Peso netto / lordo (Kg)	45/51,5	34/39,5
Capacità litri Netti (lt)	65	50

(1) Su scala da A (più efficiente) a F (meno efficiente)\*

(2) In base ai risultati di prove standard per 24 ore. Il consumo di energia effettivo dal modo in cui l'apparecchio è utilizzato e dal posto in cui è installato

<b>CANTINETTE</b>		
<b>PRODOTTO</b>	WHWBU60D2B	WHWBU30S2HB
<b>EAN Code</b>	8003437063480	8003437063459
<b>CARATTERISTICHE PRINCIPALI</b>		
Capacità (N° bottiglie)	44	14
Temperatura (°C)	5° - 10° / 10° - 18°	5°-18°
Gestione temperatura	Doppia	Singola
Tipo di controllo	Elettronico	Elettronico
Porta in vetro anti UV	•	•
Cornice porta	Nero	Nero
Maniglia porta	-	Integrata
Push to Open	•	-
Colore cavità interna	Nero	Nero
Sistema anti vibrazione	•	•
Controllo umidità	•	•
Display temperatura	LED	LED
Luce interna	LED Laterale	LED Laterale
Numero ripiani	4	5
Tipo di ripiani	Legno	Legno
<b>DATI TECNICI</b>		
Classe di efficienza energetica <sup>(1)</sup>	F	F
Potenza nominale (W)	132	99
Consumo energia (kWh/anno) <sup>(2)</sup>	107	100
Tensione (V)	220-240	220-240
Frequenza (Hz)	50	50
Tipo di spina	Schuko	Schuko
Rumorosità dB(a)	39	39
Classe di rumorosità	C	C
<b>DIMENSIONI</b>		
Dimensioni del prodotto AxLxP (cm)	82x59,5x56,4	82x29,5x56,4
Dimensioni del vano per l'incasso AxLxP (cm)	83x55,5x60,5	83x30,5x55,5
Dimensioni prodotto imballato AxLxP (cm)	87,5x65,5x66,5	87x34x64,5
Peso netto / lordo (Kg)	53/56	34/36
Capacità litri Netti (lt)	124	56

(1) Su scala da A (più efficiente) a F (meno efficiente)''

(2) In base ai risultati di prove standard per 24 ore. Il consumo di energia effettivo dal modo in cui l'apparecchio è utilizzato e dal posto in cui è installato

LAVASTOVIGLIE	MAXISPACE	W SUITE
<b>CODICE PRODOTTO</b>	WH8IA15AM3TUS0	WIS 7030 PEL
<b>EAN Code</b>	8003437059933	8003437607226
Tipologia	Scomparsa totale 60 cm	incasso, a scomparsa long door, zoccolo ribassato
Colore	Nero	Inox
<b>ENERGY LABEL</b>		
Capacità nominale in numero di coperti standard	15	14
Classe di efficienza energetica su una scala da A a G	A	D
Consumo Energetico per 100 cicli con programma Eco (EU 2017/1369) (kWh)	55	85
Consumo energetico con programma Eco in kWh per ciclo di lavaggio (EU 2017/1369) (kWh)	0,55	0,848
Consumo di acqua con programma Eco in litri per ciclo di lavaggio (EU 2017/1369) (L)	9,9	9,5
Consumo Off-mode (W)	0	0
Consumo Left-on (W)	0,5	0,5
Tensione di Alim.	220-240	220-240
Frequenza di Alim.	50	50
Potenza Elettrica Assorbita (W)	1900	1900
Corrente Elettrica Assorbita (A)	10	10
Potenza Resistenza (W)	1,8	1,8
Classe di efficienza di lavaggio	A	A
Classe di efficienza di asciugatura	A	A
Classe di emissione acustica aerea	A	-
Durata del programma Eco in minuti (2017)	280 MIN	190 MIN
Emissioni di rumore aereo espresse in dB(A)	38	43
Temperature di lavaggio °C	da 40° a 70°	da 45° a 70°
<b>CARATTERISTICHE PRINCIPALI</b>		
Interfaccia	Display Touch	Display Digitale
6° SENSO	*	*
PowerClean	*	*
NaturalDry	*	*
Indicatore Luminoso di fine ciclo	*, tempo fine ciclo	*
LED Illuminazione interna	*	-
<b>PROGRAMMI DI LAVAGGIO</b>	8	11
Lava&Asciuga Rapido	*	*
6° SENSO	-	*
Cristalli	*	*
Misti	-	*
Eco	*	*
Intensivo	*	*
Prelavaggio	*	*
Rapido	*	*
Antibatterico - Igienizzante	-	*
Silenzioso	-	*
Autopulizia	*	*
<b>OPZIONI</b>		
PowerClean	*	*
MultiZona	-	*
Turbo	*	*
Partenza ritardata (H)	*	12
Mezzo Carico	*	-
Sicurezza Bambini	-	-
Antibatterico	*	*
Tab	-	*
Scarico	-	-
<b>SPIE</b>		
On/Off	*	*
Start/Pausa	*	*
Selezione Programmi	*	Su display
PowerClean	*	*
MultiZona	-	*
Mezzo Carico	*	*
Turbo	*	*
Partenza ritardata	*	*
Tablet	-	Su display
Sicurezza Bambini	-	-
Mancanza brillantante	*	*
Mancanza sale	*	*
<b>CESTI</b>	3	3
Terzo cesto	SpaceClean	Flessibile
<b>CESTO SUPERIORE:</b>		
Regolazione altezza	*	*
Numero flaps	2	4
Numero elementi abbattibili	2	-
Maniglia	Inox	Inox
<b>CESTO INFERIORE:</b>		
Numero griglie	8	-
Numero elementi abbattibili	8	4
Maniglia	Inox	Inox
Cesto portaposate	*	*
<b>SISTEMI DI SICUREZZA</b>	-	Acquastop
<b>CARATTERISTICHE STRUTTURALI</b>		
Vasca e controporta in acciaio inox senza nichel	*	*
Decalcificatore a regolazione elettronica	*	*
<b>INSTALLAZIONE</b>		
Piedini posteriori regolabili frontalmente	*	*
Cerniere easyfit standard	-	-
Cerniere easyfit sliding	*, zoccolo fino a 0 cm	-
Cerniere regolabili autobilancianti	-	-
Cerniere sliding - Installazione zoccolo basso	-	*
Cerniere rinforzate 9-15 kg	-	-
Alimentazione acqua calda °C	Fino a 60°	Fino a 60°
<b>DIMENSIONI</b>		
Dimensioni del prodotto (AxLxP)	820x598x555	820x598x555
Dimensioni prodotto imballato (AxLxP)	910x625x675	910x625x675
Peso netto/lordo (Kg)	35,5/37,5	35,5/37,5

LAVASTOVIGLIE	W SUITE		
CODICE PRODOTTO	WIS 7020 PEF	W01 D734A S	WH41D11CS80
EAN Code	8003437607202	8003437056239	8003437061752
Tipologia	incasso, a scomparsa long door, zoccolo ribassato	Scomparsa totale 60 cm	Scomparsa totale 45 cm
Colore	Silver	Silver	Nero
<b>ENERGY LABEL</b>			
Capacità nominale in numero di coperti standard	14	14	11
Classe di efficienza energetica su una scala da A a G	E	D	D
Consumo Energetico per 100 cicli con programma Eco (EU 2017/1369) (kWh)	95	85	72
Consumo energetico con programma Eco in kWh per ciclo di lavaggio (EU 2017/1369) (kWh)	0.95	0.848	0.719
Consumo di acqua con programma Eco in litri per ciclo di lavaggio (EU 2017/1369) (L)	9.5	9.5	8,7
Consumo Off-mode (W)	0	0	0
Consumo Left-on (W)	0.5	0.5	0.5
Tensione di Alim.	220-240	220-240	220-240
Frequenza di Alim.	50	50	50
Potenza Elettrica Assorbita (W)	1900	1900	1900
Corrente Elettrica Assorbita (A)	10	10	10
Potenza Resistenza (W)	1,8	1,8	1,8
Classe di efficienza di lavaggio	A	A	A
Classe di efficienza di asciugatura	A	A	A
Classe di emissione acustica aerea	-	B	C
Durata del programma Eco in minuti (2017)	190 MIN	190 MIN	215 MIN
Emissioni di rumore aereo espresse in dB(A)	46	44	46
Temperature di lavaggio °C	da 45° a 70°	da 40° a 70°	da 40° a 70°
<b>CARATTERISTICHE PRINCIPALI</b>			
Interfaccia	Display Digitale	Display Digitale	Display LED
6° SENSO	*	*	-
PowerClean	*	*	-
NaturalDry	*	*	*
Indicatore Luminoso di fine ciclo	*	-	-
LED Illuminazione interna	-	-	-
<b>PROGRAMMI DI LAVAGGIO</b>			
Lava&Asciuga Rapido	8	10	5
6° SENSO	*	*	-
Cristalli	*	*	-
Misti	-	-	*
Eco	*	*	*
Intensivo	*	*	*
Prelavaggio	*	*	-
Rapido	*	*	*
Antibatterico - Igienizzante	-	*	-
Silenzioso	*	*	-
Autopulizia	-	*	-
<b>OPZIONI</b>			
PowerClean	*	*	-
MultiZona	*	*	-
Turbo	*	*	-
Partenza ritardata (H)	12	*	-
Mezzo Carico	-	-	-
Sicurezza Bambini	-	-	-
Antibatterico	-	-	-
Tab	*	*	-
Scarico	-	-	-
<b>SPIE</b>			
On/Off	*	*	*
Start/Pausa	*	*	*
Selezione Programmi	Su display	-	-
PowerClean	*	*	-
MultiZona	*	-	-
Mezzo Carico	-	-	-
Turbo	*	*	-
Partenza ritardata	*	-	-
Tablet	Su display	*	-
Sicurezza Bambini	-	-	-
Mancanza brillante	*	-	-
Mancanza sale	*	-	-
<b>CESTI</b>			
Terzo cesto	Fisso	Fisso	Fisso
<b>CESTO SUPERIORE:</b>			
Regolazione altezza	*	*	*
Numero flaps	4	4	1
Numero elementi abbattibili	-	0	0
Maniglia	Polipropilene	Silver	Silver
<b>CESTO INFERIORE:</b>			
Numero griglie	-	4	4
Numero elementi abbattibili	4	4	0
Maniglia	Polipropilene	Silver	Silver
Cesto portaposate	*	-	-
<b>SISTEMI DI SICUREZZA</b>			
Acquastop			
<b>CARATTERISTICHE STRUTTURALI</b>			
Vasca e controporta in acciaio inox senza nichel	*	*	*
Decalcificatore a regolazione elettronica	*	*	-
<b>INSTALLAZIONE</b>			
Piedini posteriori regolabili frontalmente	*	*	*
Cerniere easyfit standard	-	*, zoccolo fino a 10 cm	*, zoccolo fino a 10 cm
Cerniere easyfit sliding	-	-	-
Cerniere regolabili autobilancianti	-	-	-
Cerniere sliding - Installazione zoccolo basso	*	-	-
Cerniere rinforzate 9-15 kg	*	-	-
Alimentazione acqua calda °C	Fino a 60°	Fino a 60°	Fino a 60°
<b>DIMENSIONI</b>			
Dimensioni del prodotto (AxLxP)	820x598x555	820x598x555	820x448x555
Dimensioni prodotto imballato (AxLxP)	910x625x675	910x625x675	890x500x675
Peso netto/lordo (Kg)	35,5/37,5	35,5/37,5	29,6/31,6

<b>LAVATRICI</b>		
<b>CODICE PRODOTTO</b>	BI WMWG 91486 EU	BI WDWG 961486 EU
<b>EAN Code</b>	8003437071287	8003437071270
Classe di efficienza energetica	A	-
Classe di efficienza energetica (lavaggio + lavaggio e asciugatura)	-	A / D
<b>TIPOLOGIA</b>	FreshCare	FreshCare
Capacità di carico in Kg (lavaggio)	9.0	9.0
Capacità di carico in kg (asciugatura)	-	6.0
Display	Display digitale grande	Digitale
<b>DATI TECNICI</b>		
Consumo energetico lavaggio (100 cicli) (kWh)	49	49
Consumo d'energia programma Eco 40-60 (kWh)	0.494	0.494
Consumo d'energia in modalità spento (W)	0.50	0.50
Consumo d'energia in modalità Stand-by (W)	0.50	0.50
Consumo energetico lavaggio e asciugatura (100 cicli) (kWh)	-	307
Consumo medio di acqua per ciclo (L)	50	50
Consumo d'acqua solo lavaggio (per ciclo) (L)	50	50
Consumo di acqua lavaggio e asciugatura (per ciclo) (L)	-	65
Classe di efficienza energetica del ciclo di lavaggio e asciugatura	-	D
Classe d'efficienza in centrifuga	B	B
Massima velocità di centrifuga	1400	1400
Umidità del carico asciutto dopo programma Eco 40-60 (%)	53	53
Durata del programma Eco 40-60 a pieno carico (h)	3:48	3:48
Durata del programma Eco 40-60 a mezzo carico (h)	2:54	2:54
Durata del ciclo lavaggio e asciugatura (h)	-	9:20
Rumrosità (dBA)	70	70
Classe di rumorosità	A	A
Resistenza (W)	1850	1850
Tensione / Voltaggio (V)	220 - 240	220 - 240
Frequenza (Hz)	50	50
Tipo di spina	Schuko	Schuko
<b>PROGRAMMI</b>		
Piumini	*	-
Biancheria da letto	-	-
Cotone	*	*
Rapido 30'	*	*
Lavaggio a freddo	-	-
Misti	*	*
Centrifuga	-	-
Delicati	*	*
Lavasciuga 45'	-	*
Lavasciuga 90'	-	*
Eco 40-60	*	*
20°C	*	*
Sport	*	-
Bianchi	*	*
Sintetici	*	*
Lana	*	*
Colorati (per la lavasciuga nel libretto colorati 15)	*	*
Risciacquo e centrifuga	*	*
Centrifuga e scarico	*	*
<b>OPZIONI</b>		
FreshCare +	*	*
Clean +	*	-
Avvio ritardato	*	*
Extra risciacquo	*	-
Temperatura	*	*
Partenza ritardata	*	*
Centrifuga	*	*
Asciugatura	-	*
Blocco tasti	*	*
<b>DIMENSIONI</b>		
Dimensioni prodotto AxLxP (cm)	81,5x59,5x54,5	81,5x59,5x54,5
Dimensioni prodotto imballato AxLxP (cm)	89x64,5x59,5	89x64,5x59,5
Peso netto/lordo (Kg)	66,5/68,5	66/68

REGISTRA  
IL TUO  
PRODOTTO  
PER

10

ANNI DI SERVIZI DI  
RIPARAZIONE CON  
RICAMBI **GRATIS**

## REGISTRAZIONE NECESSARIA!

Registra il tuo prodotto entro 60 giorni dalla data di acquisto dell'elettrodomestico e, dopo la scadenza della garanzia legale, **in caso di guasto, per 10 anni hai la facoltà di acquistare servizi di riparazione a prezzo fisso forfettario che non prevedono il costo del ricambio.** Servizio offerto da European Appliances Italy S.r.l. Il prezzo del servizio di riparazione è variabile nel tempo. Per conoscere il prezzo del servizio attualmente vigente chiamare il numero European Appliances Italy S.r.l. o consultare la pagina web del sito [www.register10.eu](http://www.register10.eu)

Registrare il prodotto è semplice:



CHIAMA IL NUMERO  
GRATUITO

**800 729 141\***



REGISTRALO  
entro 60 giorni  
dalla data di acquisto



RILASSATI  
e goditi i tuoi  
vantaggi

# Whirlpool

OFFICIAL  
Service



Oltre 800 tecnici autorizzati a tua disposizione

**02.02.30\***

Call Center tutto italiano: più di 100 operatori esperti con più di 1000 ore di formazione all'anno, per offrire sempre il servizio migliore.

**70%**

Degli interventi chiusi in prima visita

OLTRE  
**20%**

Chiamate risolte telefonicamente

**80%**

Degli appuntamenti fissati nelle 48h





# Note

A series of horizontal dotted lines for writing notes.

# Note

A series of horizontal dotted lines for writing notes.

# Note

A series of horizontal dotted lines for writing notes.

# Note

A series of horizontal dotted lines for writing notes.

## FORNI



### 6° SENSO

È sufficiente scegliere una ricetta e la tecnologia 6° SENSO regolerà automaticamente tempo di cottura, temperatura e umidità per risultati perfetti



### STEAM SENSE+

SteamSense+ permette di preservare più nutrienti grazie alla cottura 100% vapore



### STEAM SENSE

3 Livelli di cottura a vapore: 25%, 50% e 75% vapore iniettato. Cottura a vapore per tutti i tipi di ricette



### STEAM+

Il metodo di cottura ideale per preservare i nutrienti ed esaltare il gusto degli alimenti



### ACTIVE STEAM CONTROL

Sensore che monitora e controlla il livello di umidità durante l'intero processo di cottura



### RICETTE AUTOMATICHE 6° SENSO

Puoi scegliere tra varie ricette completamente automatiche e lasciare che il forno imposti in autonomia la funzione di cottura, la temperatura e il tempo più adatti alla preparazione



### COOK4

Consente di cucinare fino a quattro piatti contemporaneamente senza mescolare gli aromi



### COOK3

Ideale per cucinare tre differenti tipologie di pietanze senza trasmissione di aromi e profumi



### AIR FRY

Risultati croccanti e gustosi sono garantiti grazie alla precisa distribuzione dell'aria calda in combinazione con un'apposita teglia lavabile in lavastoviglie



### FLEXICLEAN

Due opzioni di auto-pulizia senza pensieri: SmartClean e Pirolisi



### SMART CLEAN

Pulizia innovativa a vapore del forno con risparmio di tempo, energia e a tutela dell'ambiente



### SOUSVIDE

Tecnologia che consente di cuocere alimenti in sacchetti di plastica sigillati sottovuoto con il vapore per un lungo periodo a una temperatura precisa



### PIZZA 310°

Per cuocere diversi tipi e formati di pizza e focaccia in meno di 10 minuti



### READY2COOK

Non occorre preriscaldare il forno prima di inserire gli alimenti per la cottura



### FOOD SENSING PROBE

La sonda autoportante offre la massima precisione con il minimo sforzo sia per cibi liquidi che solidi



### SONDA MULTISENSE A 4 PUNTI

Per carne, pollame e pesce, questa sonda alimentare monitora la temperatura al centro degli alimenti in quattro punti diversi



### SOFTCLOSING DOOR

Chiusura ammortizzata della porta



### GUIDE TELESCOPICHE

Consentono di inserire ed estrarre facilmente griglie e teglie all'interno del forno

## ALL/NONE



### 6° SENSO

Scegli la ricetta e i sensori 6° SENSO impostano il metodo di cottura automaticamente regolando tempo, potenza e temperatura



### RICETTE AUTOMATICHE 6° SENSO

Puoi scegliere tra varie ricette completamente automatiche e lasciare che il forno imposti in autonomia la funzione di cottura, la temperatura e il tempo più adatti alla preparazione



### COOK3

Ideale per cucinare tre differenti tipologie di pietanze garantendo risultati perfetti di cottura



### CRISP FRY

Per una frittura dorata e leggera, anche senza aggiunta di olio, grazie all'azione Crisp + aria ventilata



### CRISP TECHNOLOGY

Risultati dorati e croccanti in modo uniforme dal pane alle torte, dal pesce alla carne, grazie a questa funzione speciale



### DEFROST

Scongela rapidamente e senza sforzo diversi tipi di alimenti



### BREAD DEFROST

La combinazione delle funzioni Crisp e Jet Defrost per uno scongelamento del pane come appena sfornato



### CAVITÀ 52 L

Una grande cavità per garantire ampio spazio per ogni preparazione



### FORCEDAIR

L'aria preriscaldata viene fatta circolare in modo uniforme all'interno del forno a microonde creando le condizioni perfette per cuocere come in un forno tradizionale



### STEAM&BOIL

Piatti più leggeri, salutari grazie alla cottura a vapore, con il set di accessori



### AUTOCLEAN

Pulizia a vapore che non richiede fatica e agenti chimici

## MICROONDE



### 6° SENSO

Scegli la ricetta e i sensori 6° SENSO impostano il metodo di cottura automaticamente regolando tempo, potenza e temperatura



### ASSISTED TEXT DISPLAY

Icone di facile comprensione e suggerimenti corredati da testo per un display intuitivo



### 3D TECHNOLOGY

Distribuzione tridimensionale delle microonde nella cavità per una diffusione del calore uniforme



### FORCEDAIR

L'aria preriscaldata viene fatta circolare in modo uniforme all'interno del forno a microonde creando le condizioni perfette per cuocere come in un forno tradizionale



### CRISP

Risultati dorati e croccanti in modo uniforme dal pane alle torte, dal pesce alla carne, grazie a questa funzione speciale



### CRISP FRY

Per una frittura dorata e leggera, anche senza aggiunta di olio, grazie all'azione Crisp + aria ventilata



### BREAD DEFROST

La combinazione delle funzioni Crisp e Jet Defrost per uno scongelamento del pane come appena sfornato



### REHEAT&DEFROST

Scongela rapidamente e uniforme per mantenere inalterate le qualità nutrizionali



### STEAM&BOIL

Piatti più leggeri, salutari grazie alla cottura a vapore, con il set di accessori



### AUTOCLEAN

Pulizia a vapore che non richiede fatica e agenti chimici

# GLOSSARIO

## PIANI COTTURA



### 6° SENSO

Scegli il metodo di cottura ed il piano 6° SENSO imposta per te il livello di potenza ideale, evitando bruciature o bolliture eccessive ed assicurando risultati precisi senza sforzo



### COMANDI SLIDER HIDE & TOUCH



### COMANDI INDIPENDENTI TOUCH CON SLIDER



### COMANDI INDIPENDENTI TOUCH CON PULSANTI +/-



### ASSISTEDTEXT DISPLAY

Fino a 63 combinazioni di cottura grazie al doppio display Touch Control con testi interattivi, per realizzare piatti a regola d'arte



### FLEXI ZONE

Combina due zone di cottura in una singola zona più lunga



### FLEXI FULL

Consente di unire fino a 8 zone di cottura o di gestire l'intera superficie come un'unica area



### FLEXI COOK

È possibile creare la zona di cottura ideale per cucinare con pentole di differenti dimensioni



### CHEF CONTROL CON FLEXI SIDE

Divide il piano in 3 zone di cottura e le attiva contemporaneamente a un livello di potenza pre-impostato



### FACILITÀ DI INSTALLAZIONE

Aggancio diretto al foro d'incasso grazie alle 4 mollette di fissaggio



### 18 LIVELLI DI POTENZA

Offre il livello di potenza ideale per ogni preparazione



### REGOLATORE DI POTENZA

È possibile impostare la potenza massima desiderata scegliendo uno dei quattro livelli esistenti



### AFFIDABILE

Il riscaldamento a induzione è una tecnologia senza fiamma e, quando si toglie la pentola, il trasferimento di energia si interrompe e il piano cottura non viene più riscaldato



### FACILE DA PULIRE

Il piano cottura è facilissimo da pulire con un sola passata



### CLEANPROTECT

Trattamento di nanorivestimento che copre la superficie del piano cottura, proteggendola e semplificando il processo di pulizia con il solo utilizzo di acqua



### HEATCONTROL

Puoi ottenere risultati fino a 200° senza sforzo cucinando con la temperatura, proprio come faresti con un forno



### 5 ZONE DI COTTURA

Tutto lo spazio di cottura di cui hai bisogno grazie alle 5 zone di cottura



### INSTALLAZIONE PERFETTA

Installa facilmente il tuo piano cottura a filo con il piano di lavoro della tua cucina



### FUNZIONE PULIZIA

Blocca per 30 secondi i pulsanti dell'interfaccia utente per impedire modifiche alle impostazioni durante il processo di pulizia in caso di fuoriuscita dell'acqua sui comandi



### MULTILEVEL FLAME

9 modi per ottenere risultati perfetti



### FLEXI FLAME

Dirige la fiamma verso l'alto così rapidamente che non vi sono punti caldi o freddi



### GRIGLIE IN GHISA A TUTTA LARGHEZZA

Nuovo design delle griglie che ricopre l'intera superficie del piano per garantire maggiore controllo e facilità d'utilizzo



### IXELIUM

Trattamento nanotecnologico del vetro e dell'acciaio per superfici che resistono maggiormente ai graffi e restano brillanti nel tempo

## REFRIGERAZIONE



### 6° SENSO

La tecnologia 6° SENSO controlla e ripristina la temperatura velocemente per garantire la migliore conservazione



### METAL MULTI FLOW

Parete posteriore in metallo per una conservazione ottimale su tutti i ripiani



### FRESH CONTROL

Controllo elettronico dell'umidità per una freschezza duratura dei cibi



### FREEZE CONTROL

Temperatura costante che conserva al meglio i cibi congelati



### FRESHLOCK TOTAL NO FROST

Tecnologia Total No Frost con due ventole indipendenti per preservare al meglio gli alimenti



### TOTAL NO FROST

Il sistema Total No Frost previene la formazione di brina nel frigorifero e nel freezer



### STATICO VENTILATO

La ventola, integrata all'interno del frigorifero, favorisce una circolazione uniforme dell'aria fredda



### INSTALLAZIONE INVISIBILE

Sistema di traini che rimangono nascosti dietro la porta del frigorifero



### MULTI FRESH BOX

Cassetto personalizzabile con 3 differenti livelli per conservare la freschezza degli alimenti



### FRESH BOX+

Cassetto frutta e verdura con controllo integrato dell'umidità



### SPACE 400

Fino al 50% di capienza in più rispetto a un frigorifero da incasso standard



### SPACE MANAGEMENT

Soluzioni per una gestione flessibile dello spazio che consentono di sfruttare al meglio la capacità del frigorifero



### PROFRESH

Superficie traforata e canali d'aria presenti nel cassetto Crisper, per un controllo ottimale dell'umidità



### HOMEWHIZ™

Resta sempre connesso al tuo frigorifero con HomeWhiz™, il sistema intelligente progettato per una gestione quotidiana immediata e senza sforzo



### STOP FROST

Sistema innovativo per sbrinare il freezer in un minuto senza spegnerlo o svuotarlo



### TEMPERATURA DUAL ZONE

Il sistema Dual Zone offre due zone di temperatura indipendenti, ideali per preservare vini rossi e bianchi e garantire condizioni ottimali di conservazione

# GLOSSARIO



## PORTA IN VETRO

Il vetro anti-UV protegge le bottiglie dai raggi solari, riducendo al minimo il degrado delle bottiglie e l'invecchiamento precoce del vino



## PUSH TO OPEN

Apertura elettronica della cantinetta, eliminando la necessità di maniglie



## LED LATERALI

Massima visibilità e cavità perfettamente illuminata in ogni angolo



## RIPIANI IN LEGNO CON GUIDE SCORREVOLI

Ripiani in legno con guide scorrevoli e sistema antivibrazione, per una conservazione ottimale dei vini

## LAVASTOVIGLIE



## 6° SENSO

I sensori intelligenti regolano acqua, temperatura (da 50°C a 65°C) e tempo in base allo sporco effettivo



## MAXI SPACE

Vasca spaziosa che offre +10% di spazio extra per caricare tutti i tuoi piatti



## SPACECLEAN 3° CESTO

Il terzo cesto più grande del mercato progettato per caricare tutto senza sforzo



## TEMPO DI FINE CICLO

La durata del ciclo è proiettata sul pavimento mentre la lavastoviglie è in funzione



## SISTEMA DI ILLUMINAZIONE

2 strisce LED, una per entrambi i lati, migliorano la visibilità



## FINO A 15 COPERTI

La soluzione ideale per ogni necessità, con una grande capacità di carico in uno spazio ottimizzato



## POWER CLEAN PRO

Piatti perfettamente puliti senza prelavaggio, anche per residui di cibo più ostinati. Posizionando in verticale pentole e padelle nel cestello inferiore è possibile caricare fino a 10 piatti in più riducendo il numero dei lavaggi e risparmiando tempo e risorse



## MULTIZONA

Il mezzocarico intelligente che permette di scegliere dove effettuare il lavaggio



## TERZO CESTO FLESSIBILE

Il nostro terzo cesto più grande con getti d'acqua integrata con più spazio per ciottoli, tazze e bicchieri



## NATURAL DRY

La porta si apre automaticamente durante la fase di asciugatura per consentire alle stoviglie di asciugarsi naturalmente



## CERNIERE EASYFIT SLIDING

Installazione facilitata e massima flessibilità nella regolazione dell'altezza. Zoccolo fino a 0 cm



## CERNIERE SCORREVOLI

Massima flessibilità nell'altezza dell'anta e dello zoccolo



## PARTENZA RITARDATA

Per scegliere l'orario migliore in cui fare partire il lavaggio



## MEZZO CARICO DISTRIBUITO

Per lavare un carico ridotto su entrambi i cestelli risparmiando energia ed acqua



## CESTO SUPERIORE REGOLABILE IN ALTEZZA

Il cestello superiore è regolabile in altezza spingendo e tirando le maniglie laterali. Garantisce la flessibilità necessaria per caricare qualsiasi oggetto

## LAVATRICI



## 6° SENSO

Regolazione automatica di acqua, temperatura, tempo e centrifuga per tutto il programma in base al carico



## FRESHCARE+

Capi freschi a fine lavaggio grazie a oscillazioni del cestello alternate a getti di vapore



## SOFT MOVE

Movimenti specifici del cestello per una cura su misura di colori, forme e tessuti



## COLORATI 15°

Pulito perfetto a soli 15° invece che a 40°



## CLEAN+

Forza di lavaggio adattata secondo le tue necessità. Tre livelli: intensivo-quotidiano-veloce



## SENSE INVERTER

Motore avanzato per una lunga durata e grandi performance



## APERTURA DELLA PORTA PIÙ AMPIA

Operazioni di carico e scarico più facili e migliore ergonomia generale

Whirlpool si riserva il diritto di modificare le caratteristiche e dati tecnici senza preavviso, pertanto i prodotti possono differire da quelli descritti od illustrati in questo catalogo.

Whirlpool non si ritiene responsabile di eventuali errori od omissioni sopraggiunti dopo la pubblicazione.

Il colore degli elettrodomestici rappresentati in questo catalogo è indicativo e da utilizzarsi solo come riferimento.

Prima di procedere all'acquisto si consiglia di verificare con il negoziante che il prodotto corrisponda alle proprie esigenze.

Caratteristiche e dati tecnici sono soggetti a variazioni senza preavviso. Maggio 2026

I prezzi esposti sono consigliati e non vincolanti.



L'evoluzione nella tradizione dal 1978

36060 Fellette di Romano d'Ezzelino - VI  
via Monte Tomba 11  
tel 0424 37626 r.a. - fax 0424 382118  
www.arcobassano.com - info@arcobassano.com

**European Appliances Italy Srl**  
Via Varesina, 204 - 20156 Milano



**Whirlpool**

Il marchio Whirlpool® è usato su licenza